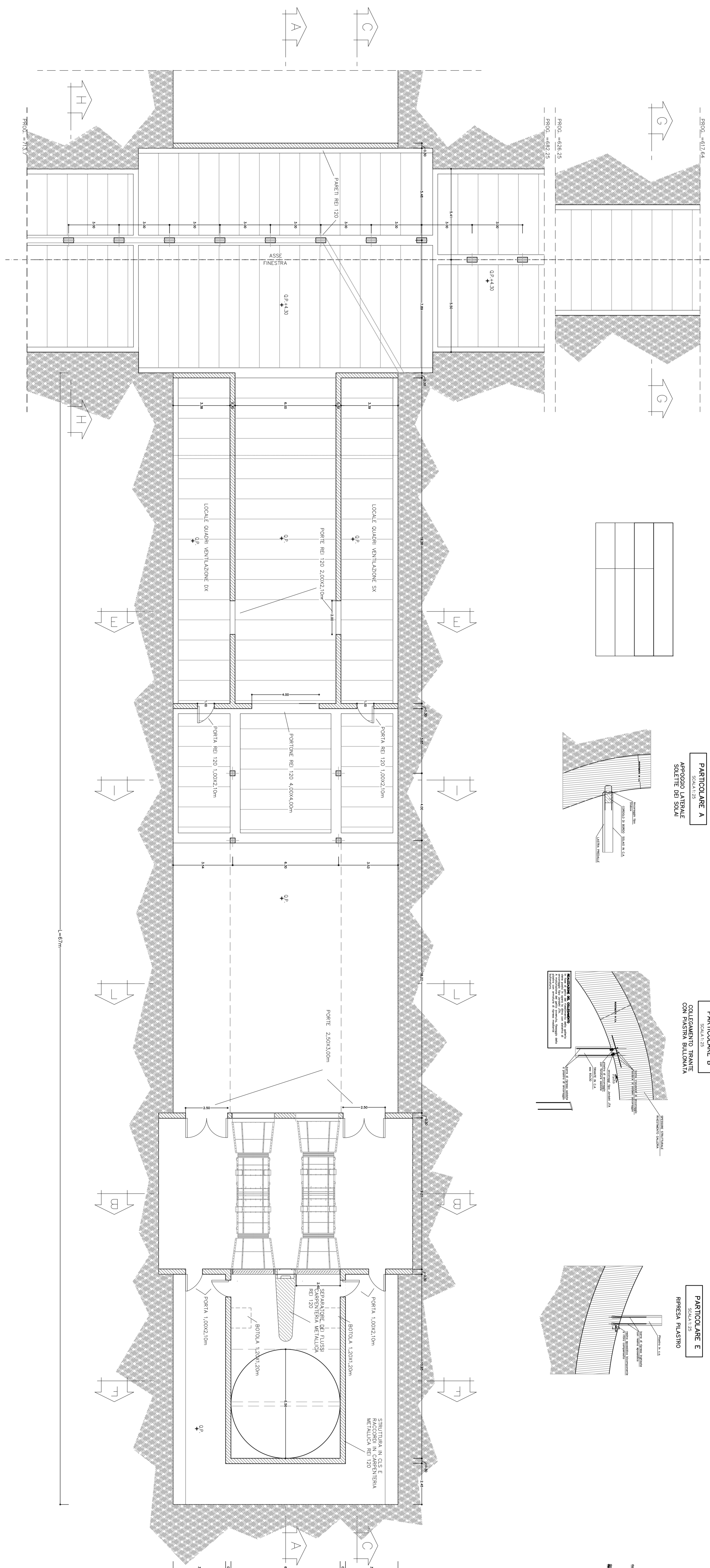
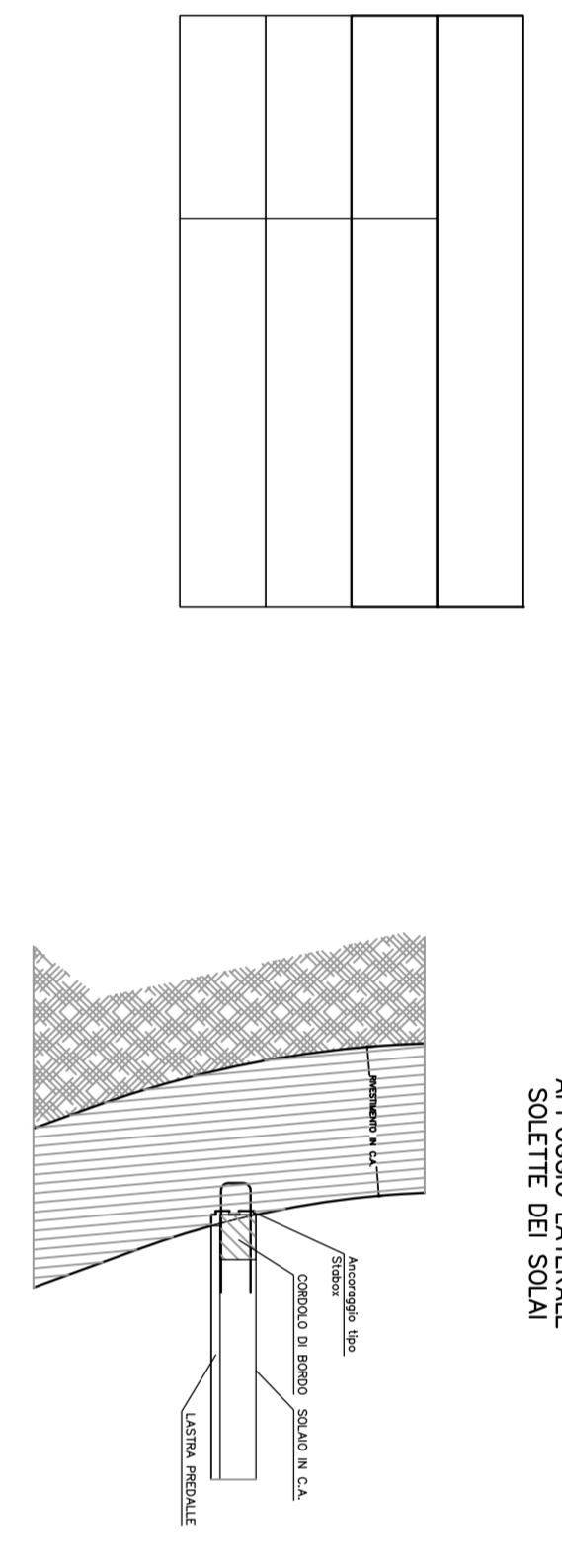


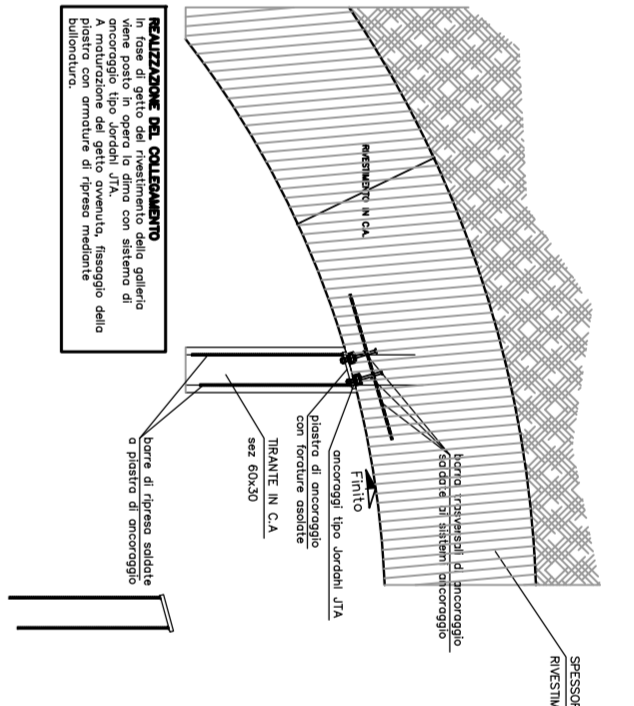
PIANTA D-D
CENTRALE DI VENTILAZIONE
SCALA 1:100



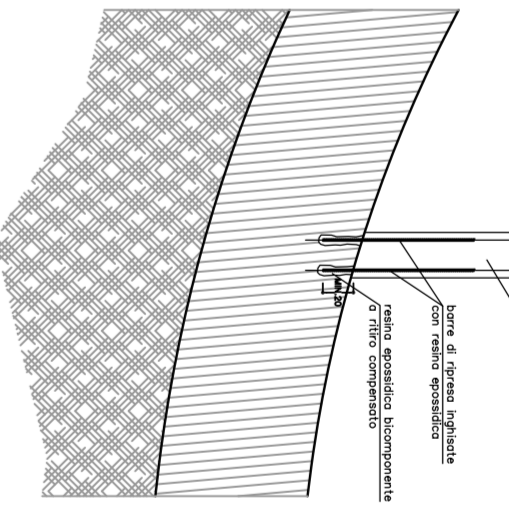
PARTICOLARE A
SCALA 1:25
APPROSSO LATERALE
SOLETTI IN C.A.



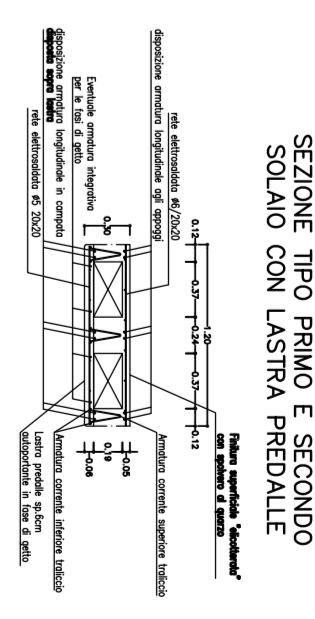
PARTICOLARE B
SCALA 1:25
COLLEGAMENTO TRAMITE
CON PASTIGLIA BILUMINATA



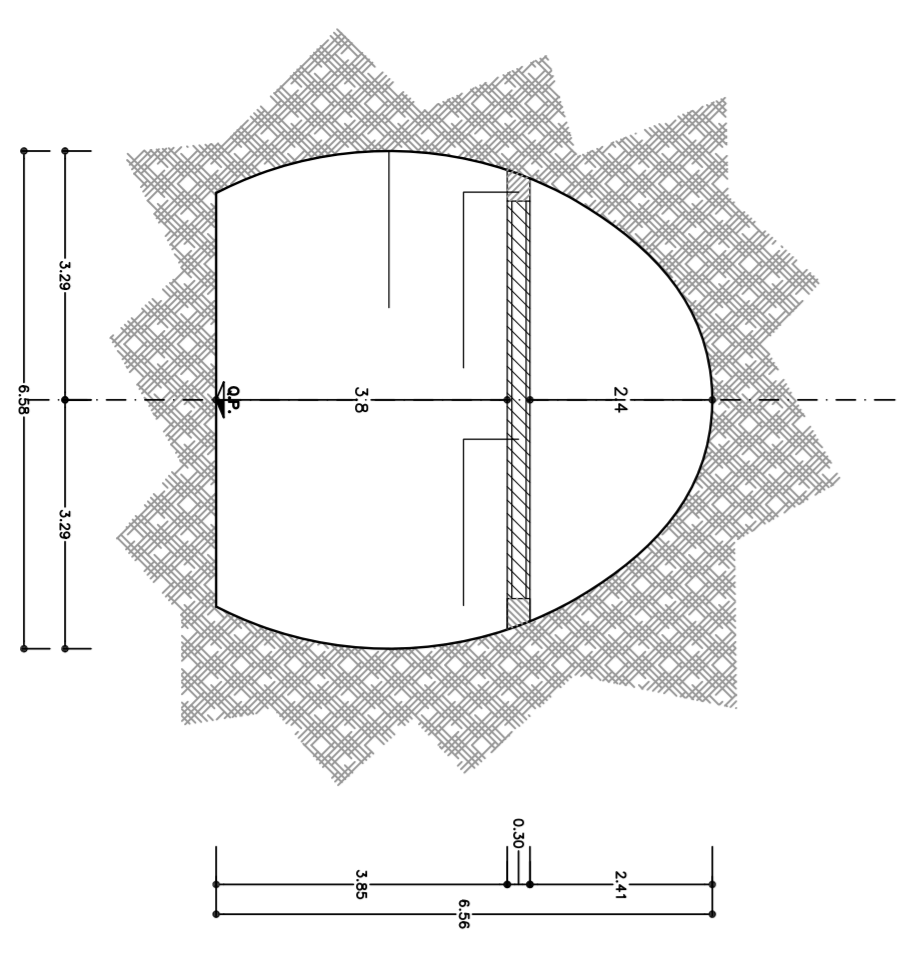
PARTICOLARE E
SCALA 1:25
BARRICA PULIZIA



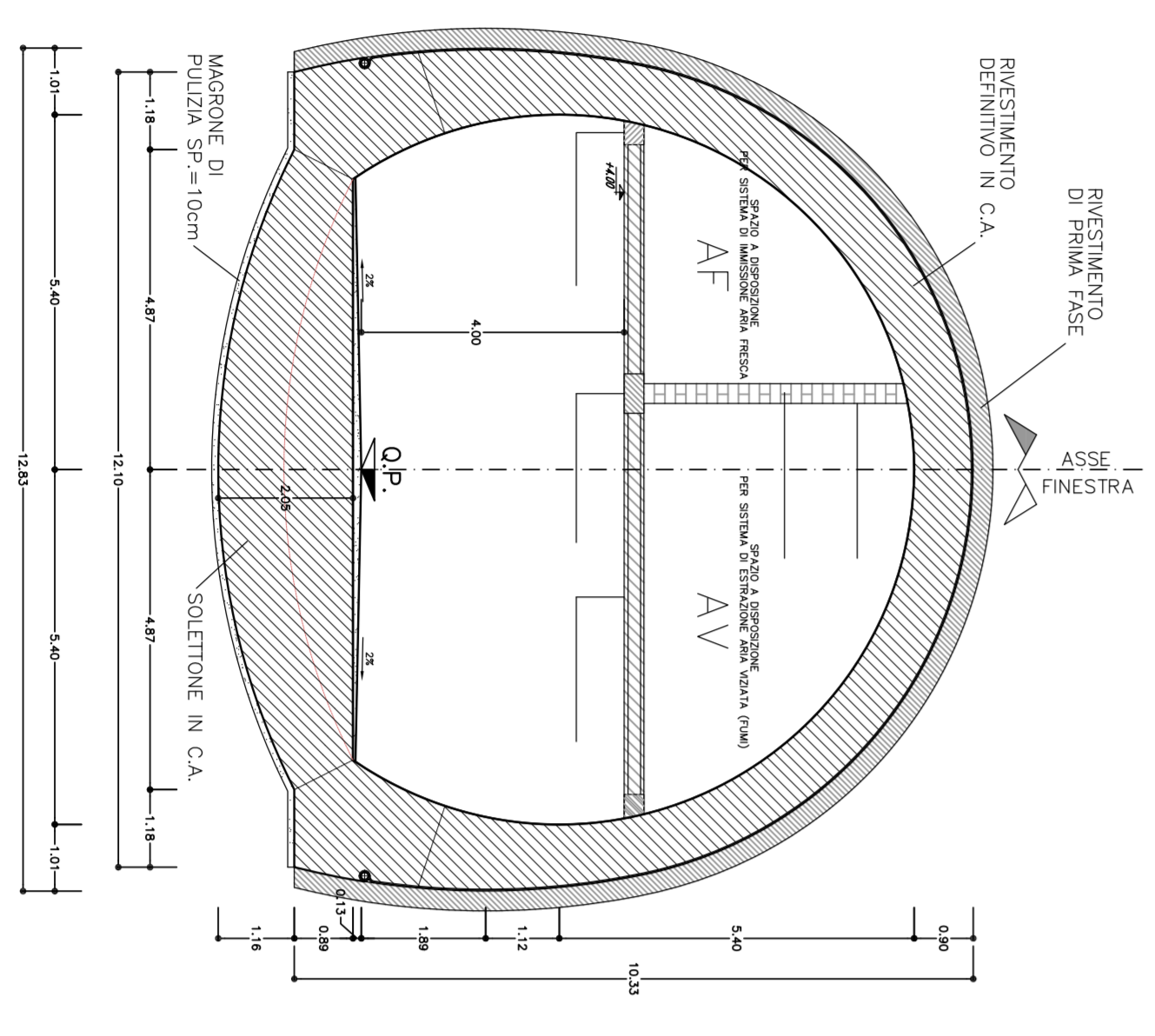
PARTICOLARE C
SCALA 1:25
SEZIONE CON PASTIGIA BILUMINATA
E RACCORDI IN CEMENTERIA



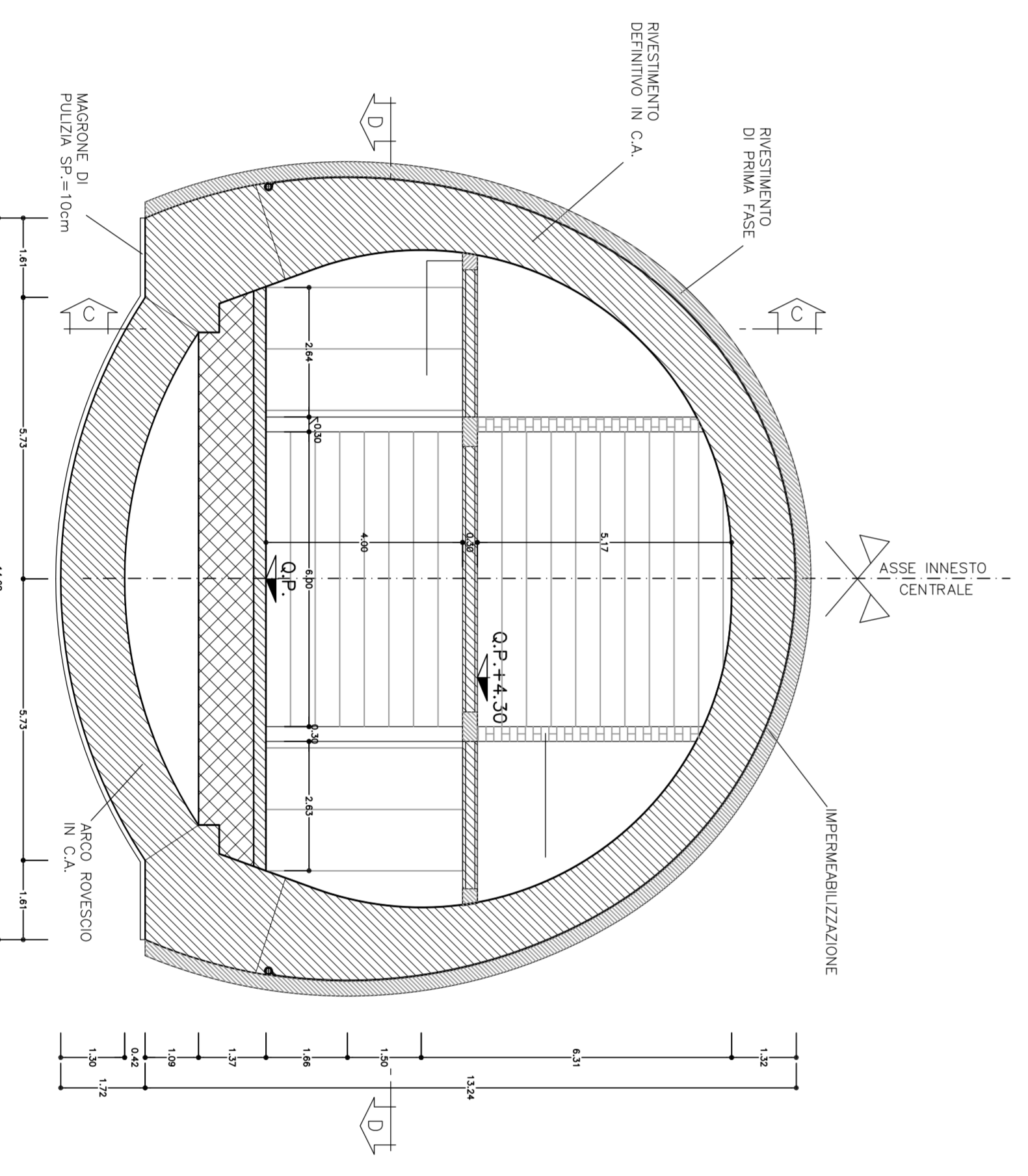
SEZIONE G-G
SCALA 1:100
CINQUELO REALIZZATO RIVESTITO



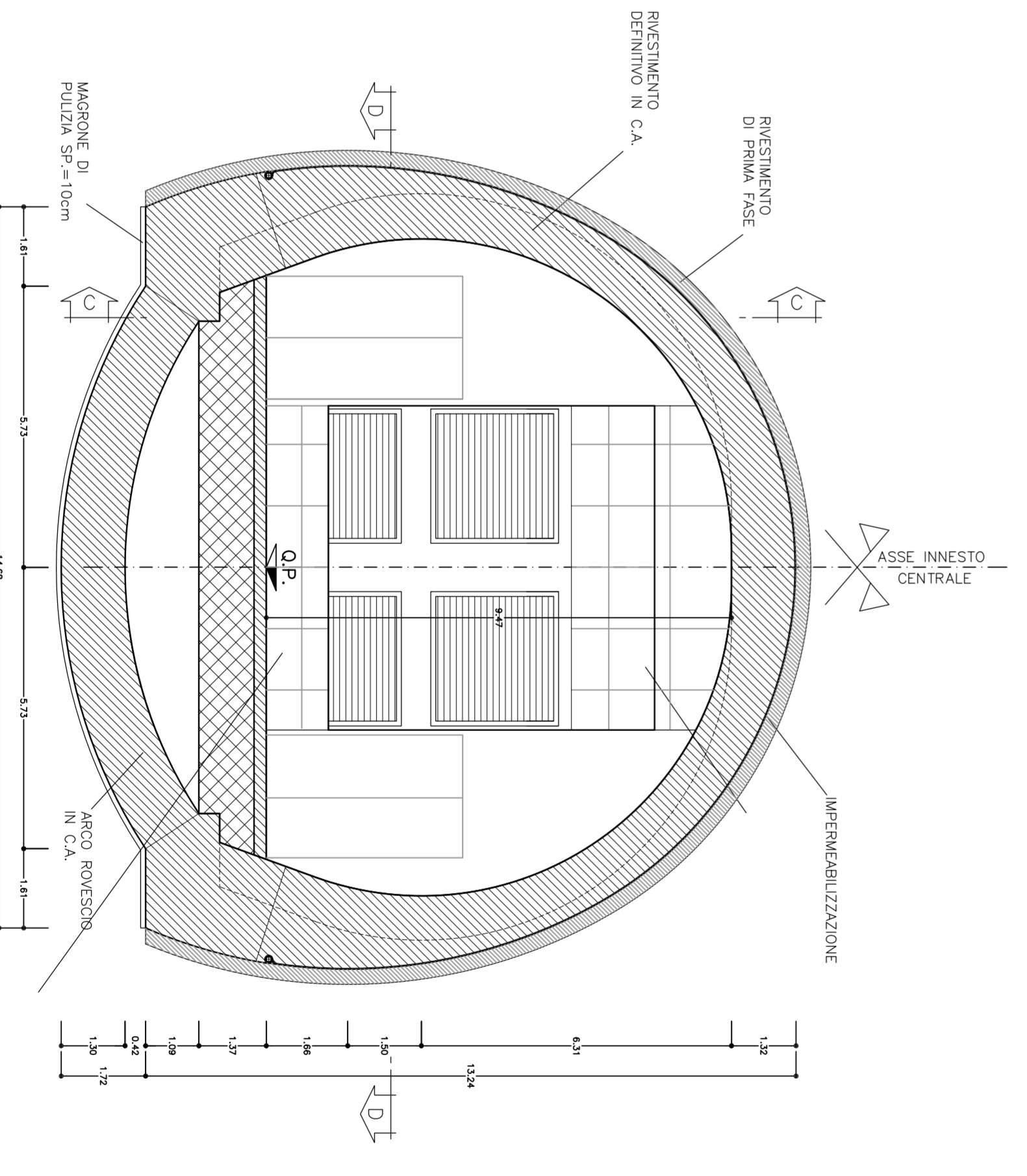
SEZIONE H-H
SCALA 1:100
FINESTRA DA REALIZZARE



SEZIONE I-I
SCALA 1:100
CENTRALE DI VENTILAZIONE



SEZIONE L-L
SCALA 1:100
CENTRALE DI VENTILAZIONE



TUTTE LE STRUTTURE SONO DIMENSIONATE PER ESSERE IN C.A. 120.

TABELLA MATERIALI

ACCIAIO PROFILI/CAPISTRELLI	F4 4.50 o superiore
ACCIAIO PASTIGIE/PASTIGLIERI	F4 4.50 o superiore
BILUMINAZIONE	Classe B 8.8
ACCIAIO DIBRIGLIA	F48 44 K controllato
RETE ELETTRICAZIONE	F48 44 K controllato

CL.S

SOLAI	Ric. >= 35	URC, TRQ II
TRAVI	Ric. >= 35	URC, TRQ II
PARETI	Ric. >= 30	URC, TRQ II
MURONE DI PULIZIA	Rm >= 15	URC, TRQ V

INCIDENZA ARMATURA

SOLAI	90 Kg/m ²
TRAVI	150 Kg/m ²
PARETI	90 Kg/m ²

COMMITTENTI:

ATA FORSEVERANZA:

GENERAL CONTRACTOR:

INFRASTRUTTURE FERROVIARIE STRATEGICHE DEFINITE DALLA LEGGE ORBITTINO N.443/01

TRATTA A.V./A.C. TERZO VALICO DEI GIOVI

PROGETTO DEFINITIVO

AREA DI SICUREZZA VAL LEMME

STRUTTURALE

Centrale di ventilazione - Tav. 1

GENERAL CONTRACTOR: ITALFER S.p.A.

SCALE: 1:100

PROGETTISTI:

NO.	DESCRIZIONE	DATA	STATO	PROF.	DATA	STATO
001	PROGETTO DEFINITIVO	10/03/2011	PROGETTO	DR. E. MARRAS	10/03/2011	PROGETTO
002	PROGETTO DEFINITIVO	10/03/2011	PROGETTO	DR. E. MARRAS	10/03/2011	PROGETTO
003	PROGETTO DEFINITIVO	10/03/2011	PROGETTO	DR. E. MARRAS	10/03/2011	PROGETTO

CONTRATTI:

NO.	DESCRIZIONE	DATA	STATO
001	PROGETTO DEFINITIVO	10/03/2011	PROGETTO
002	PROGETTO DEFINITIVO	10/03/2011	PROGETTO
003	PROGETTO DEFINITIVO	10/03/2011	PROGETTO

REVISIONI:

NO.	DESCRIZIONE	DATA	STATO
001	PROGETTO DEFINITIVO	10/03/2011	PROGETTO
002	PROGETTO DEFINITIVO	10/03/2011	PROGETTO
003	PROGETTO DEFINITIVO	10/03/2011	PROGETTO

APPROVAZIONI:

NO.	DESCRIZIONE	DATA	STATO
001	PROGETTO DEFINITIVO	10/03/2011	PROGETTO
002	PROGETTO DEFINITIVO	10/03/2011	PROGETTO
003	PROGETTO DEFINITIVO	10/03/2011	PROGETTO

REVISIONI:

NO.	DESCRIZIONE	DATA	STATO
001	PROGETTO DEFINITIVO	10/03/2011	PROGETTO
002	PROGETTO DEFINITIVO	10/03/2011	PROGETTO
003	PROGETTO DEFINITIVO	10/03/2011	PROGETTO

APPROVAZIONI:

NO.	DESCRIZIONE	DATA	STATO
001	PROGETTO DEFINITIVO	10/03/2011	PROGETTO
002	PROGETTO DEFINITIVO	10/03/2011	PROGETTO
003	PROGETTO DEFINITIVO	10/03/2011	PROGETTO