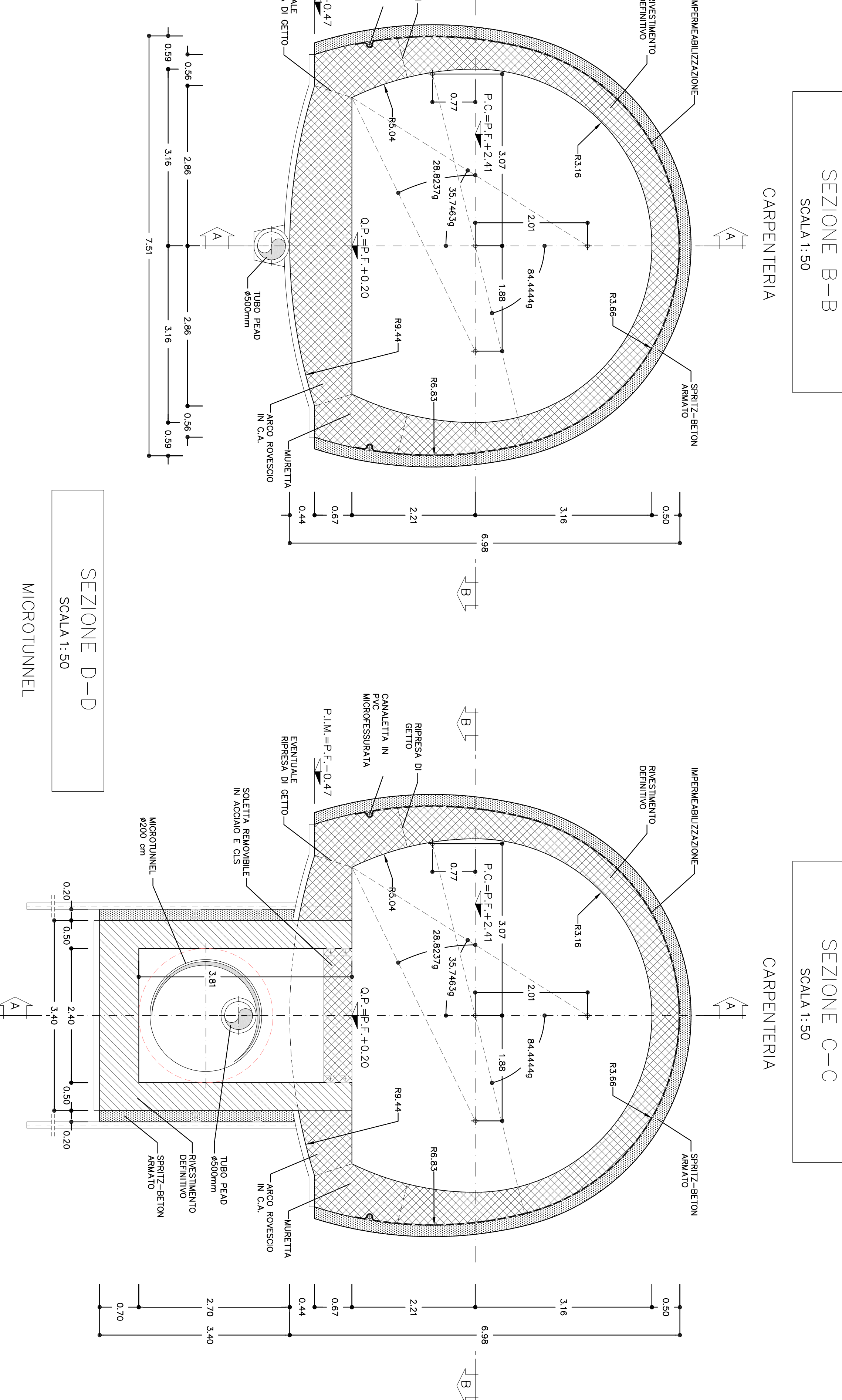
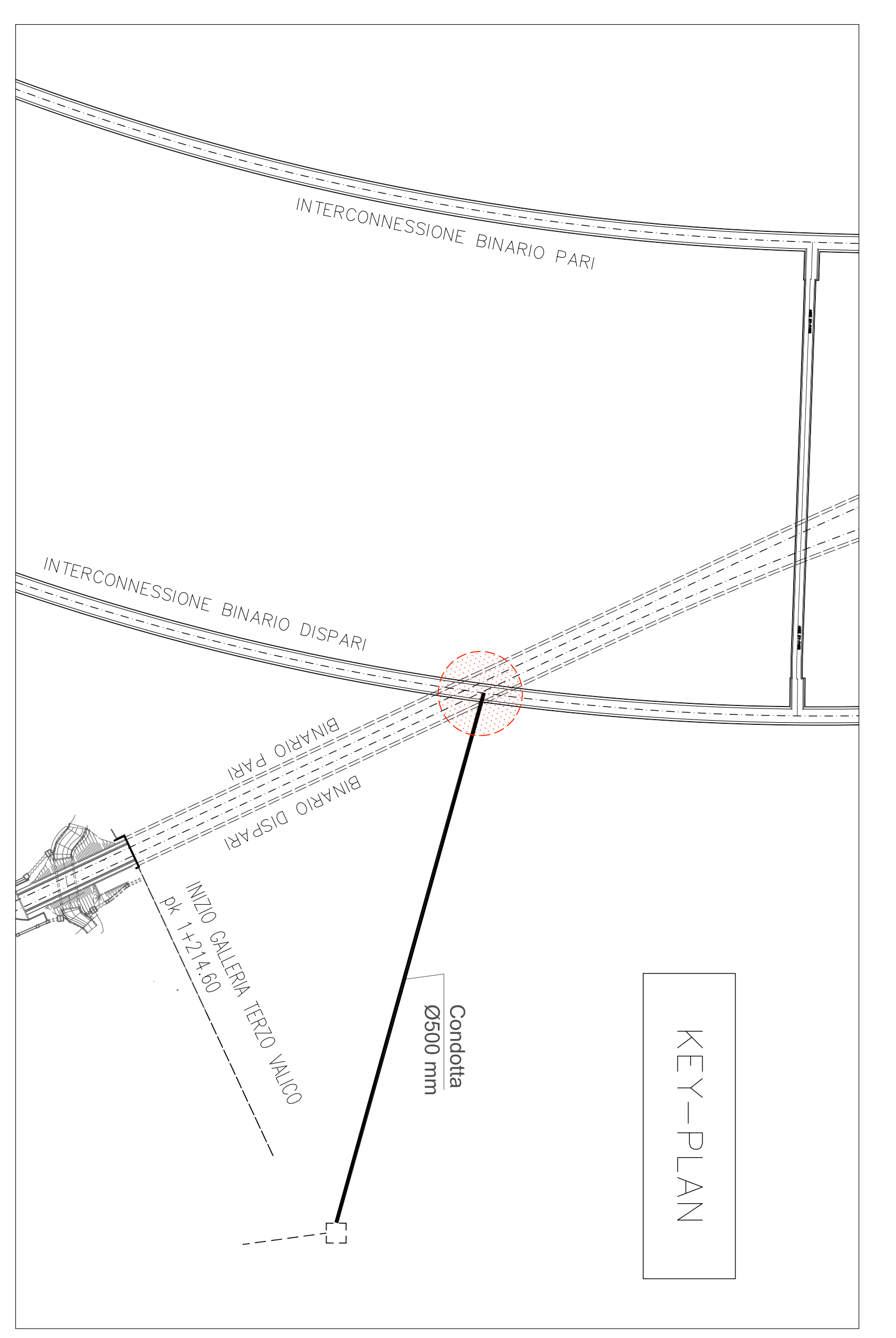


SEZIONE A-A
CARPENTERIA
SCALA 1:50

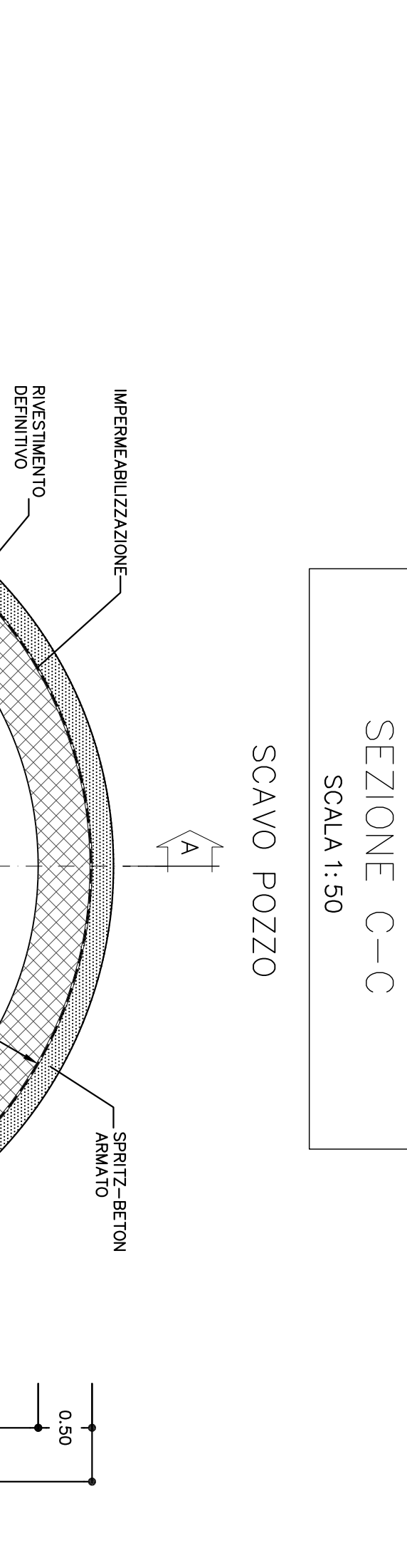


SEZIONE B-B
CARPENTERIA
SCALA 1:50

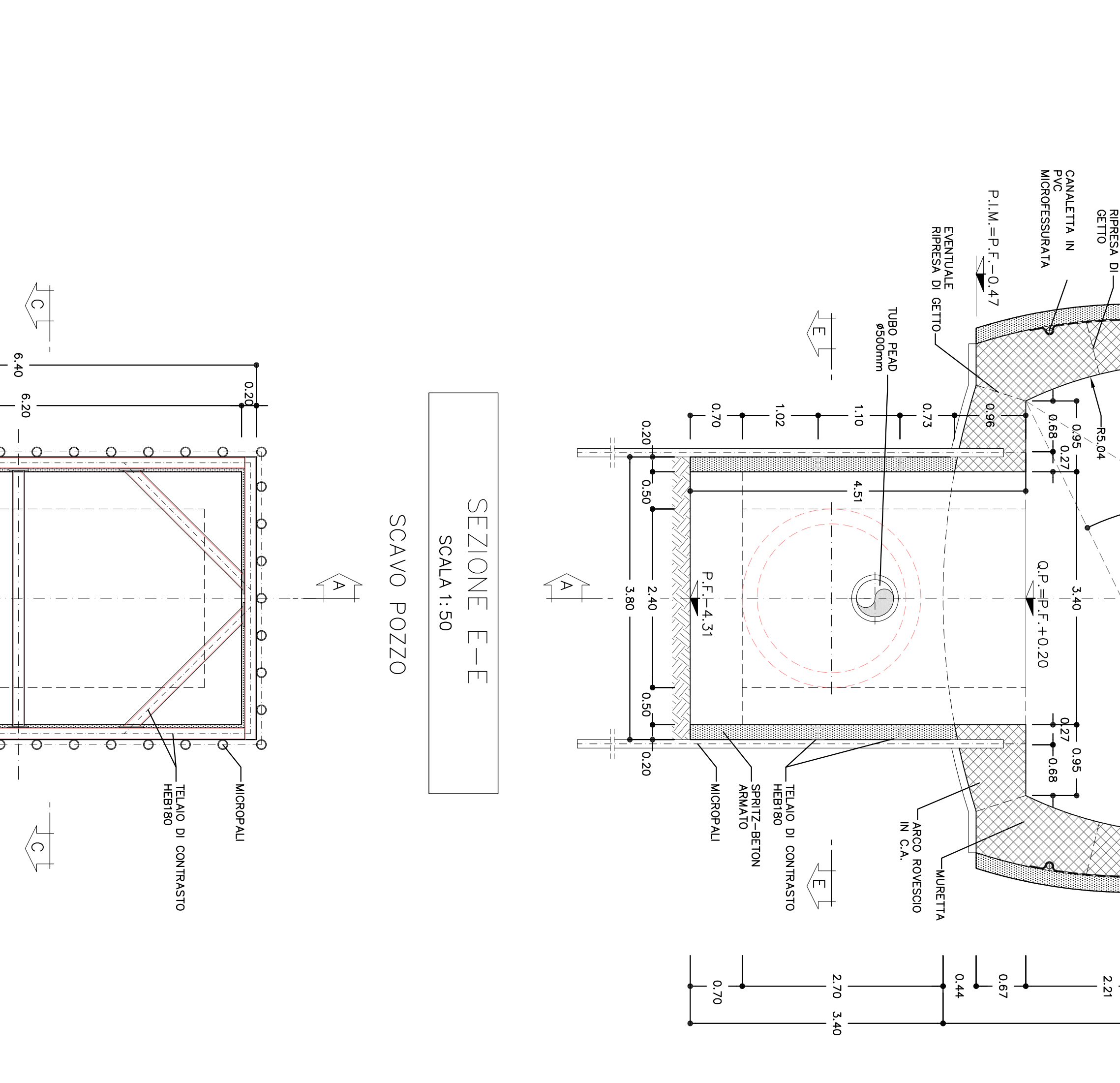
SEZIONE C-C
CARPENTERIA
SCALA 1:50



KEY-PLAN
Condotta Ø500 mm



SEZIONE C-C
SCAVO POZZO
SCALA 1:50



SEZIONE E-E
SCAVO POZZO
SCALA 1:50

DESCRIZIONE	QUANTITÀ	UNITÀ	VALORE
CINCOLO			
POZZO			
CARNE METALLICHE	465,200 / 1,60	kg/m	110
SPIRITZ-BETON	AL CONTORNO 50, 200cm		110
CONSOGLIANTI ATTACCO	AL FONDE 50, 100cm Ø500 SINGOLO STRADA		75
MICROPAU	75 VITE L=18,00cm		110
FIBRE DI ACCIAIO	AL FONDE 50, 100cm Ø500 SINGOLO STRADA		75

DESCRIZIONE	QUANTITÀ	UNITÀ	VALORE
INDICENZA ARMATURE			
DIAMETRO CINCOLO	75	kg/m	110
MARTELLI E ACCO	110	kg/m	75
MARTELLI E ACCO	75	kg/m	110
ROZZO	75	kg/m	110

DESCRIZIONE	QUANTITÀ	UNITÀ	VALORE
INCOMPENSAZIONE DEL LUMI DEL RIVESTIMENTO DELLA DIALETTA DI			
CONSOGLIANTI ATTACCO	AL FONDE 50, 100cm Ø500 SINGOLO STRADA		75
MICROPAU	75 VITE L=18,00cm		110
FIBRE DI ACCIAIO	AL FONDE 50, 100cm Ø500 SINGOLO STRADA		75

GENERAL CONTRACTOR: ITALFER S.p.A.

CLIENT: COCIV

PROJECT: INFRASTRUTTURE FERROVIARIE STRATEGICHE DEFINITE DALLA LEGGE OBBIETTIVO N.443/01 TRATTA A.V./A.C. TERZO VALICO DEI GIOVI PROGETTO DEFINITIVO GALLERIA NATURALE INTERCONNESSIONE III VALICO QUINCOLO DI SMALTIMENTO ACQUE

COMMITTEE: ATIA SORVEGLIANZA

GENERAL CONTRACTOR: COCIV

GENERAL CONTRACTOR: ITALFER S.p.A.

SCALE: 1:50 - 1:1000

PROGETTISTA	REDAZIONE	VERIFICA	APPROVAZIONE
ITALFER S.p.A.	ITALFER S.p.A.	ITALFER S.p.A.	ITALFER S.p.A.