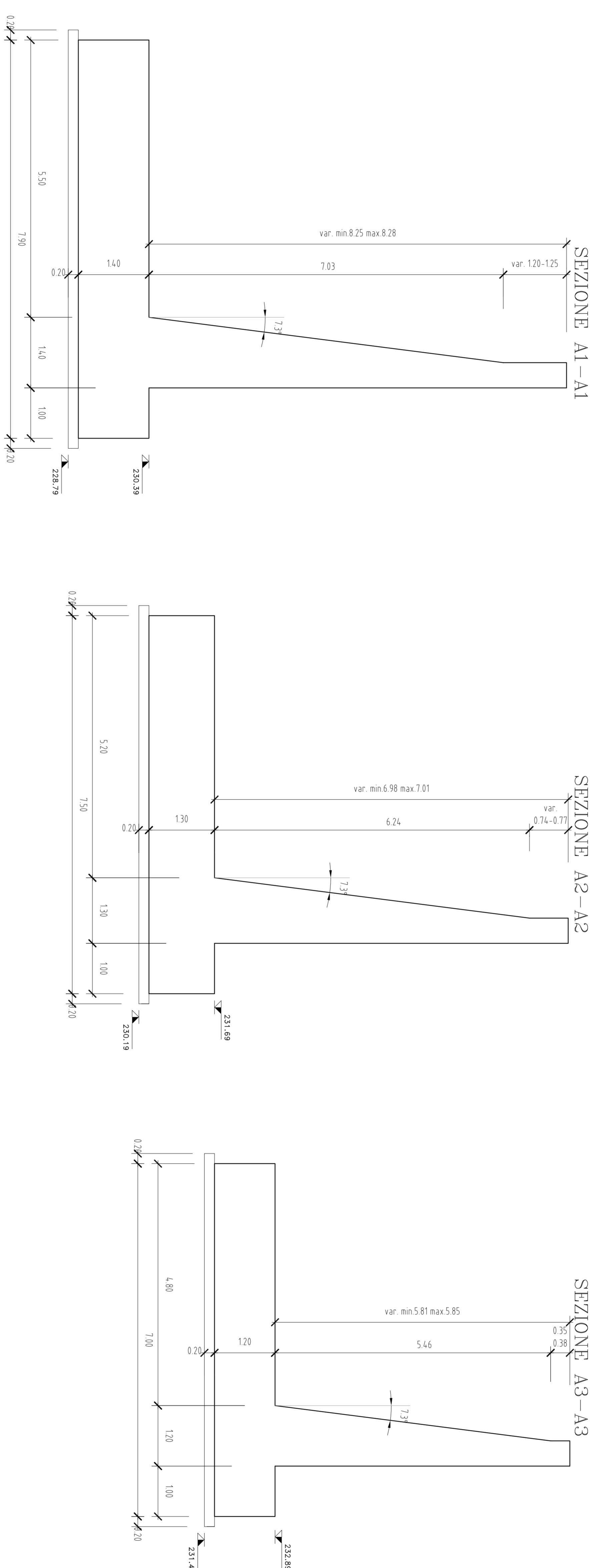


SEZIONI TRASVERSALI MURI ANDATORI

Scale 1:50



SEZIONE B1-B1

SEZIONE B2-B2

SEZIONE B3-B3

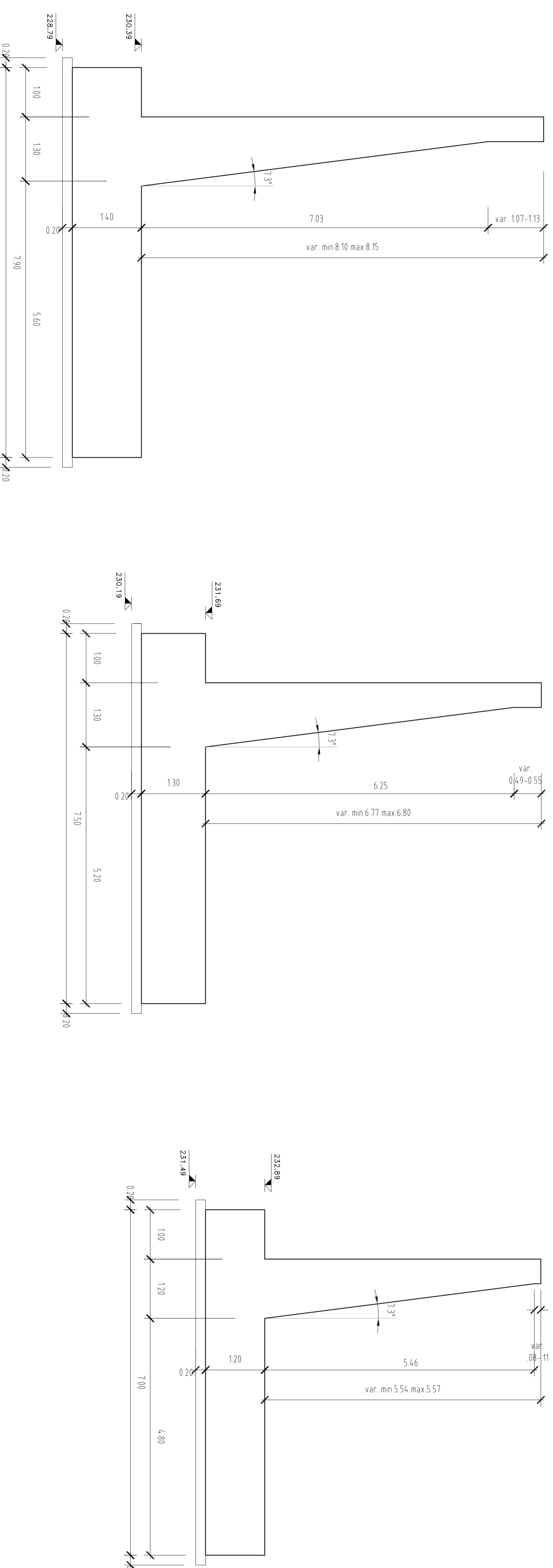


TABELLA DEI MATERIALI

MURI	M20 E - M4 217 MPa	
COLLEGAMENTI DI FONDAZIONE ED ELEVAZIONE	Impermeabile, M40, Ø 20, resistenza 53	
COLLEGAMENTI MURARI	M40, M45, Ø 20, resistenza 53	
ACCIAIO PER C.A.	FRB Acc. adossato in stabilimento	
Elemento	Capiferro (cm)	Ø max Ineff. (mm)
Elemento/Produzione	40 (C-45A3)	25

INCIDENZA = 115 kg / mc

COMITENTE:
ALTA SUPERVILANZA:
GENERAL CONTRACTOR:
INFRASTRUTTURE FERROVIARIE STRATEGICHE DEFINITE DALLA LEGGE OBBLIGATIVO N.443/01
TRATTA A.V./A.C. TERZO VALICO DEI GIOVI
PROGETTO DEFINITIVO
Sottovita scodolare Pk. 29+345
Carpenteria muri andatori lato est

GENERAL CONTRACTOR: ITALFERR S.P.A.

SCALE: VARI

PROGETTIZIONE	REVISIONI	DATA	REVISIONI	DATA
01	01	15/06/2005	01	15/06/2005
02	02	20/01/2002	02	11/01/2001

Nome File: A:\imboocco\imboocco0001.dwg
C:\P\1819120\0000000008