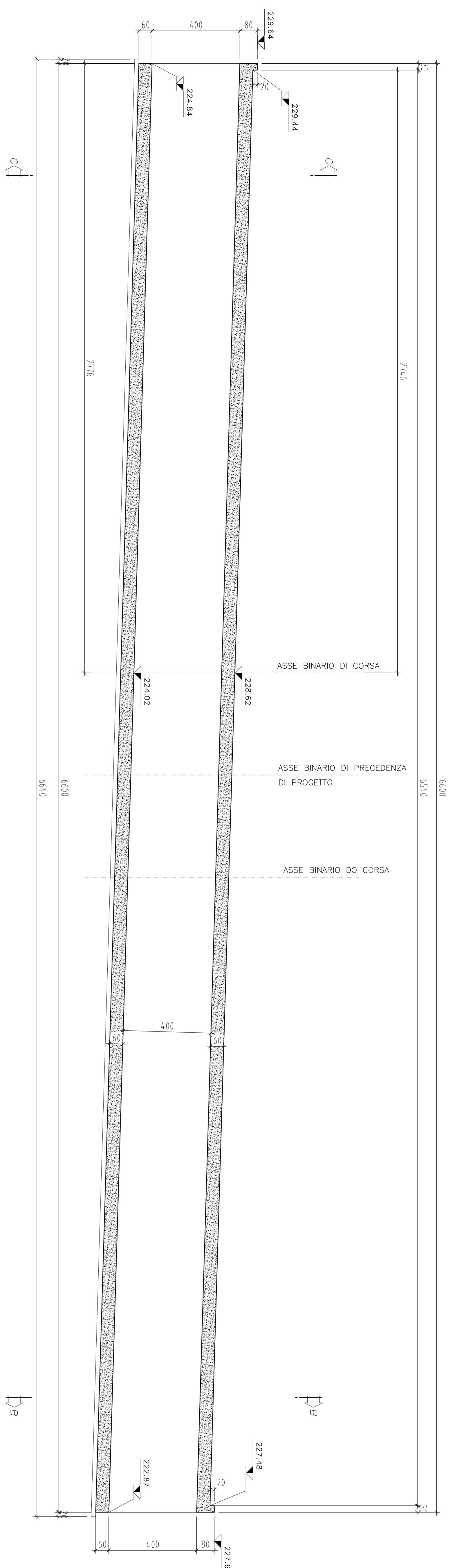


SEZIONE A-A

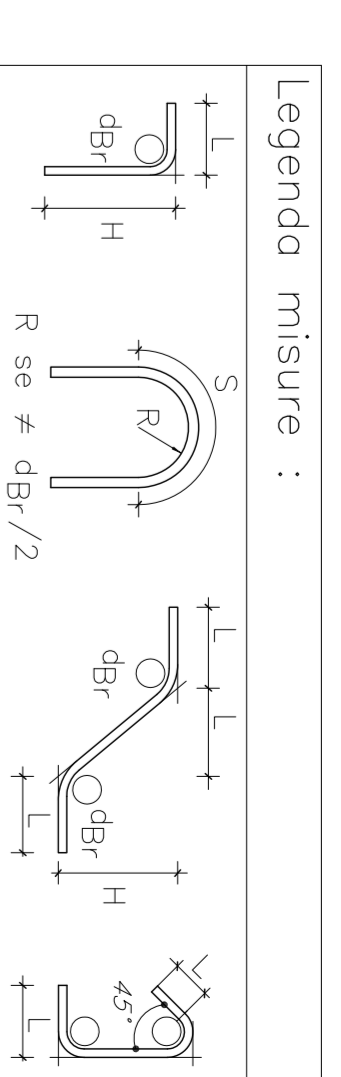
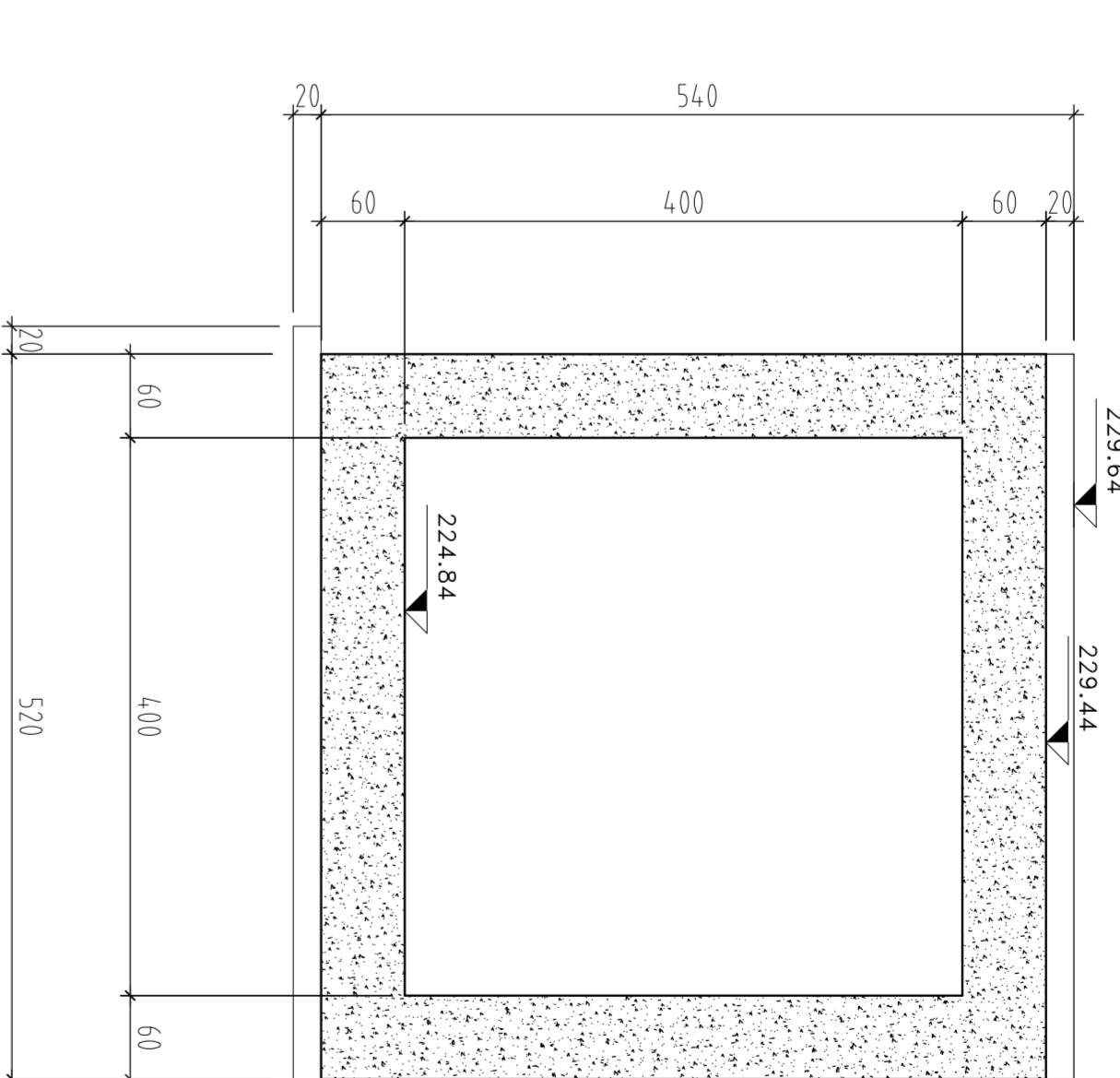
SCALA 1:100



INCIDENZE ARMATURE:	
SCALARE	80 kg/mc
MURI	50 kg/mc

SEZIONE C-C

SCALA 1:50



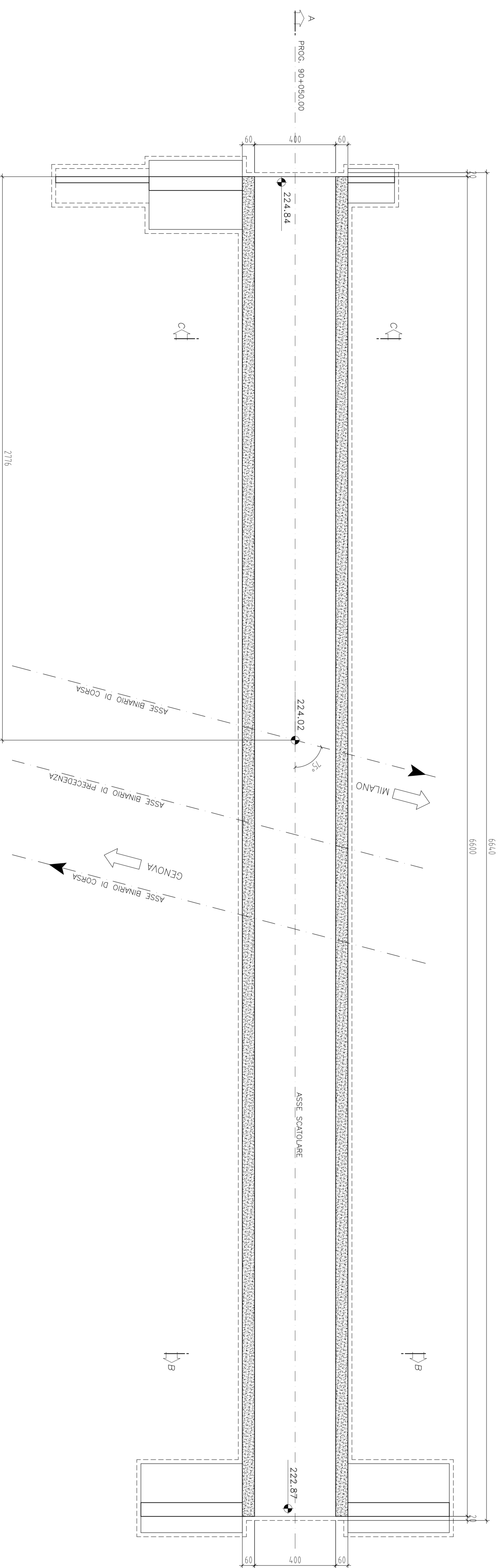
Diametro piegature d <sub>s</sub>	d <sub>s</sub> = 4s
Ø Barro <20	d <sub>b</sub> = 4s
Ø Barro >20 - <26	d <sub>b</sub> = 7s
CALCESTRUZZO MAGNONE	Rsp=15 MPa Classe Esposizione ambientale: XC2
CALCESTRUZZO	Tp= E Classe Esposizione ambientale: XC2
ELEVIZIONE/FONDAZIONE	Rck >= 27 MPa classe minimo di consistenza S3 rapporto A/C <= 0.5
ACCIAIO per C.A.	F48 44k Classe Esposizione ambientale: XF1 F48 44k controllato in stabilimento solubile

Elemento	Copriferro (cm)	φ <sub>max</sub> (mm)
FONDAZIONE	4 (-0 +0.5)	25
ELEVIZIONE	4 (-0 +0.5)	25

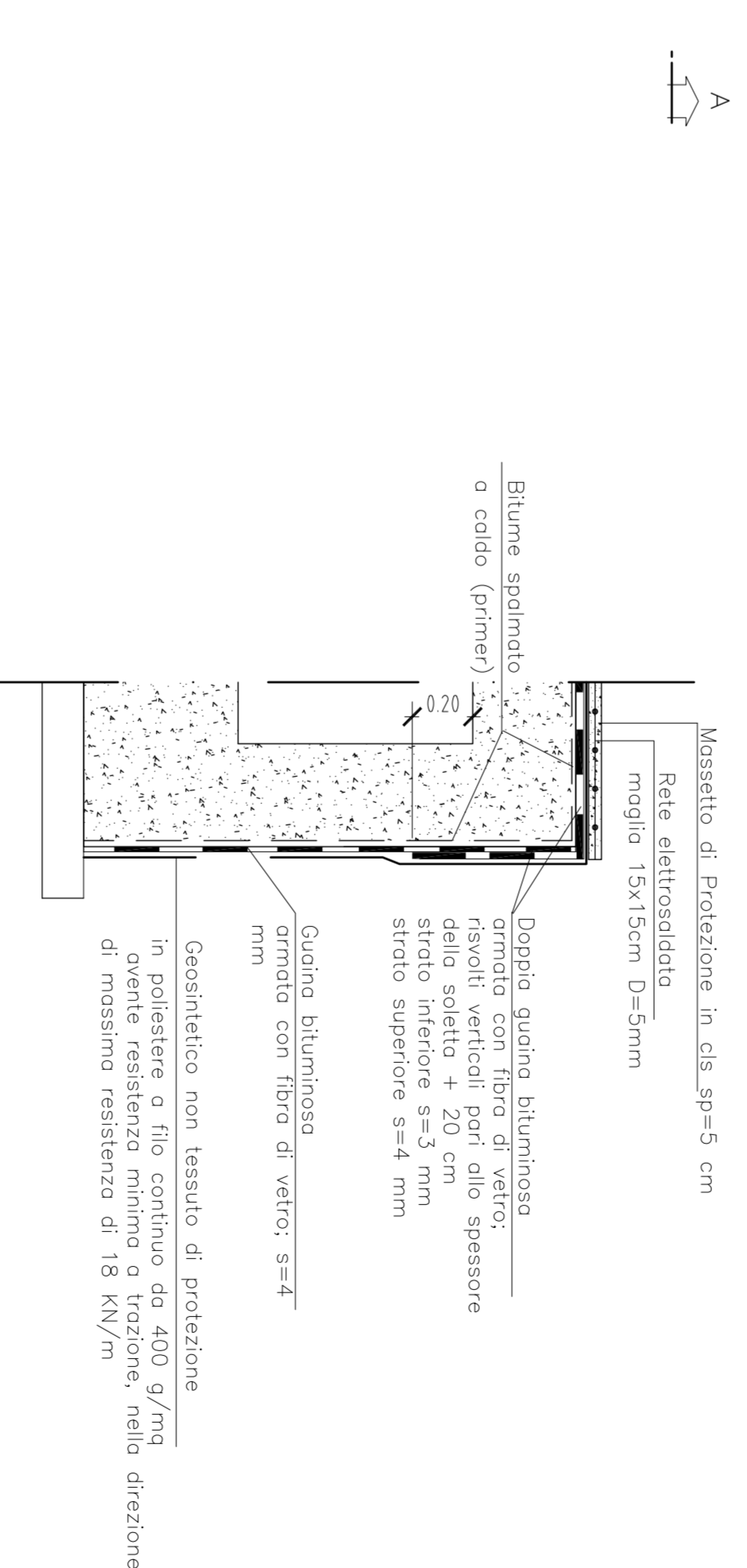
NOTA  
Classe di esposizione ambientale del calcestruzzo da secondo le Norme UNI 9593 corrispondenti alla XI1 delle linee guida prEN12501, verticali e con prova di penetrazione di penetrazione dell'acqua sotto pressione prevista dalla norma UNI EN 12390/8

PIANTA SPICCATO

SCALA 1:100

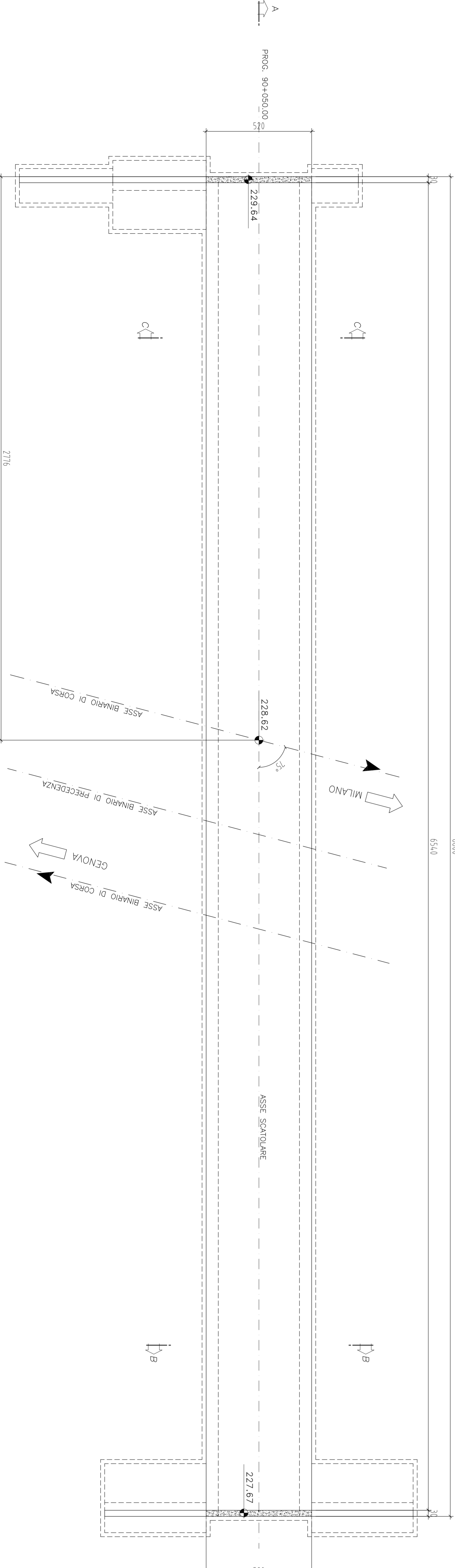


PARTICOLARE IMPERMEABILIZZAZIONE



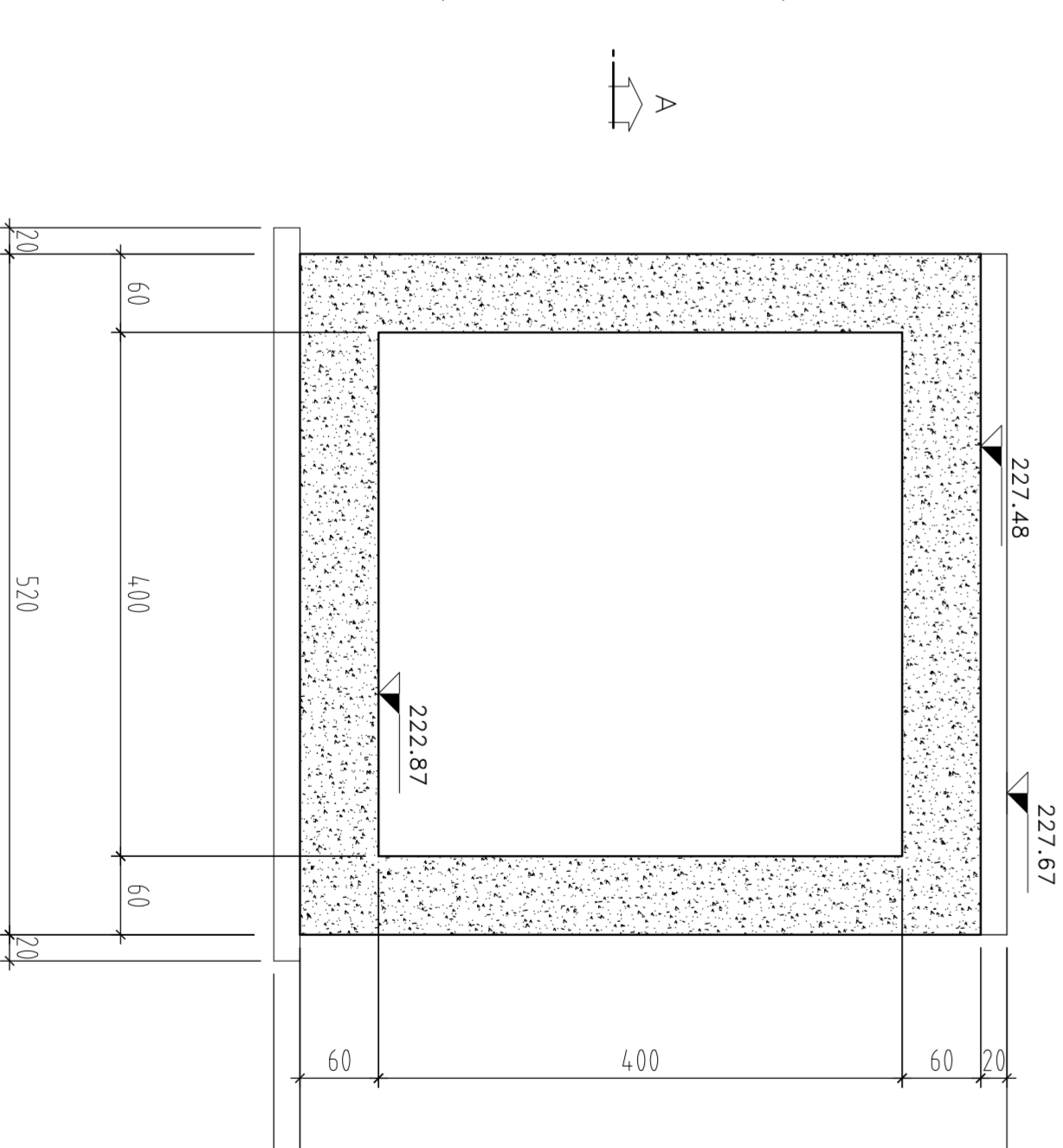
PIANTA COPERTURA

SCALA 1:100



SEZIONE B-B

SCALA 1:50



COMMITTENTE:

ALTA SPINERLIANZA

GENERAL CONTRACTOR:

ITALFER S.p.A.

CONTRATTISTA:

COVY

CONTRATTISTA:

ITALFER S.p.A.

GENERAL CONTRACTOR:

ITALFER S.p.A.

CONTRATTISTA:

ITALFER S.p.A.

CONTRATTISTA:

ITALFER S.p.A.

GENERAL CONTRACTOR:

ITALFER S.p.A.

CONTRATTISTA:

ITALFER S.p.A.

CONTRATTISTA:

ITALFER S.p.A.