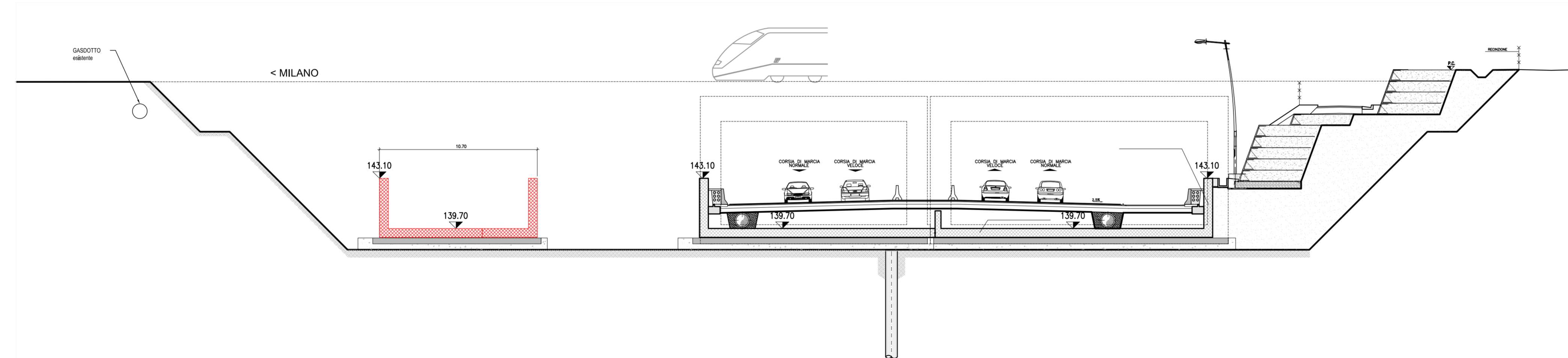
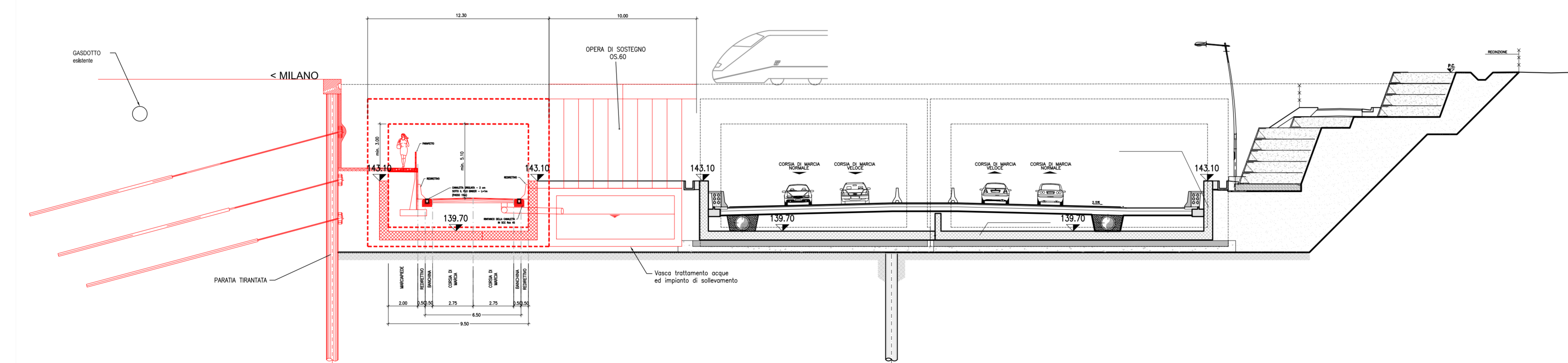


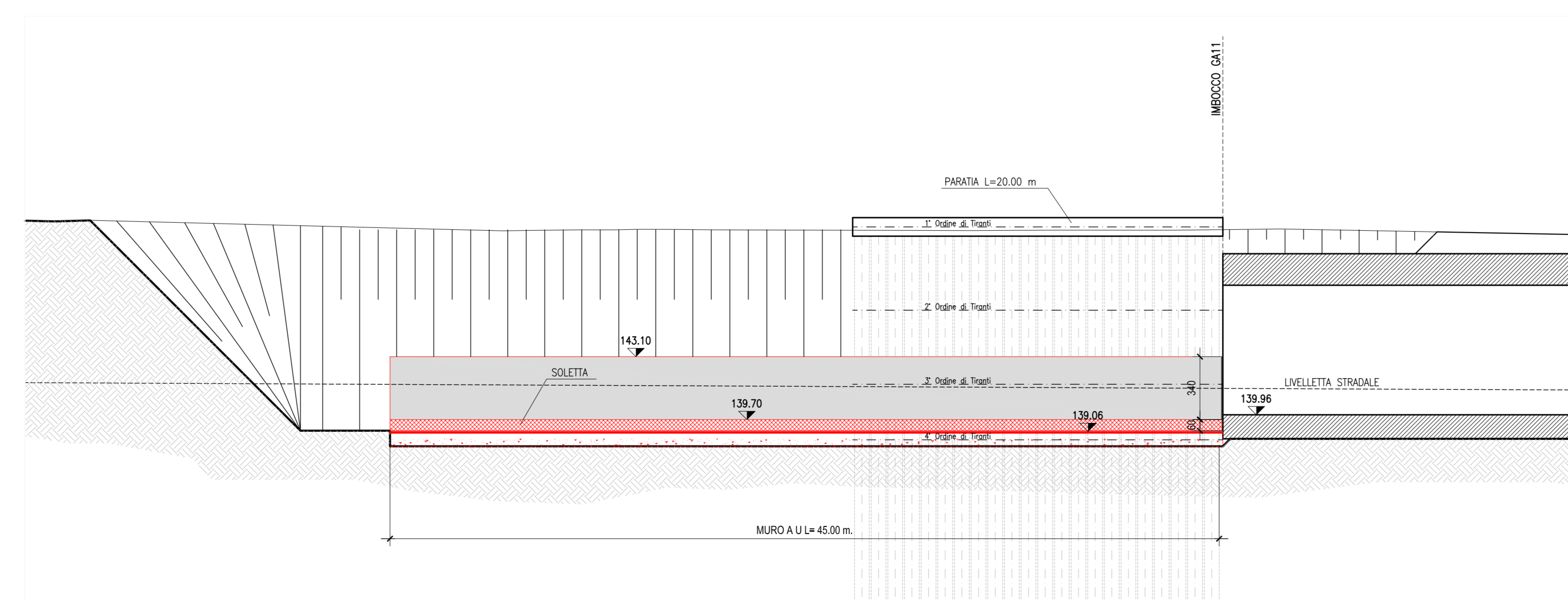
SEZIONE A - A - Scala 1:200



SEZIONE A - A
SISTEMAZIONE FINALE - Scala 1:200



PROSPETTO - Scala 1:200



LEGENDA

	A52 - RHO-MONZA
	STRADA DI COLLEGAMENTO IN PROGETTO



autostrade // per l'Italia

Tronco: A52 - TANGENZIALE NORD

Oggetto: Strada di collegamento urbana in affiancamento alla A52 (ex SP46) in comune di Novate Milanese

CUP: D61B16000030005

Fase progettuale: PROGETTO PRELIMINARE per verifica ASSOGGETTABILITA'

LA CONCEDENTE



IL DIRETTORE TECNICO

Dot. Ing. Giuseppe Colombo

Progettista / Progettazioni specialistiche / Validazione



AREA PROGETTAZIONE E REALIZZAZIONE NUOVE OPERE
Il Responsabile
Roberto D'Avossa

AREA PROGETTAZIONE E REALIZZAZIONE NUOVE OPERE
Il Progettista
Ing. Matteo Maraschi

Descrizione Elaborato

OPERE STRUTTURALI
OPERE D'ARTE MINORI - OPERE DI SOSTEGNO

Muro ad "U": Stralcio planimetrico, sezione tipologica

REV.	DATA	DESCRIZIONE	REDATTO	VERIFICATO	APPROVATO
A	05/02/2016	EMERGENZA	---	---	---
B	---	---	---	---	---
C	---	---	---	---	---
D	---	---	---	---	---
E	---	---	---	---	---

Scala: 1:200/1:500

Codifica Elaborato

5	0	2	2	P	S	T	R	0	0	5	X	X	X	X	X	X	X	A
Carta	Firma	Anno	Progetto	Titolo	Luogo	Zona	Opera	Tratto	Stato									

IL PRESENTE DOCUMENTO HA FINITO IL SUO CICLO DI VITA. IL SUO CONTENUTO NON DEVE ESSERE UTILIZZATO PER LA REALIZZAZIONE DI OPERE. IL SUO CONTENUTO NON DEVE ESSERE UTILIZZATO PER LA REALIZZAZIONE DI OPERE. IL SUO CONTENUTO NON DEVE ESSERE UTILIZZATO PER LA REALIZZAZIONE DI OPERE.