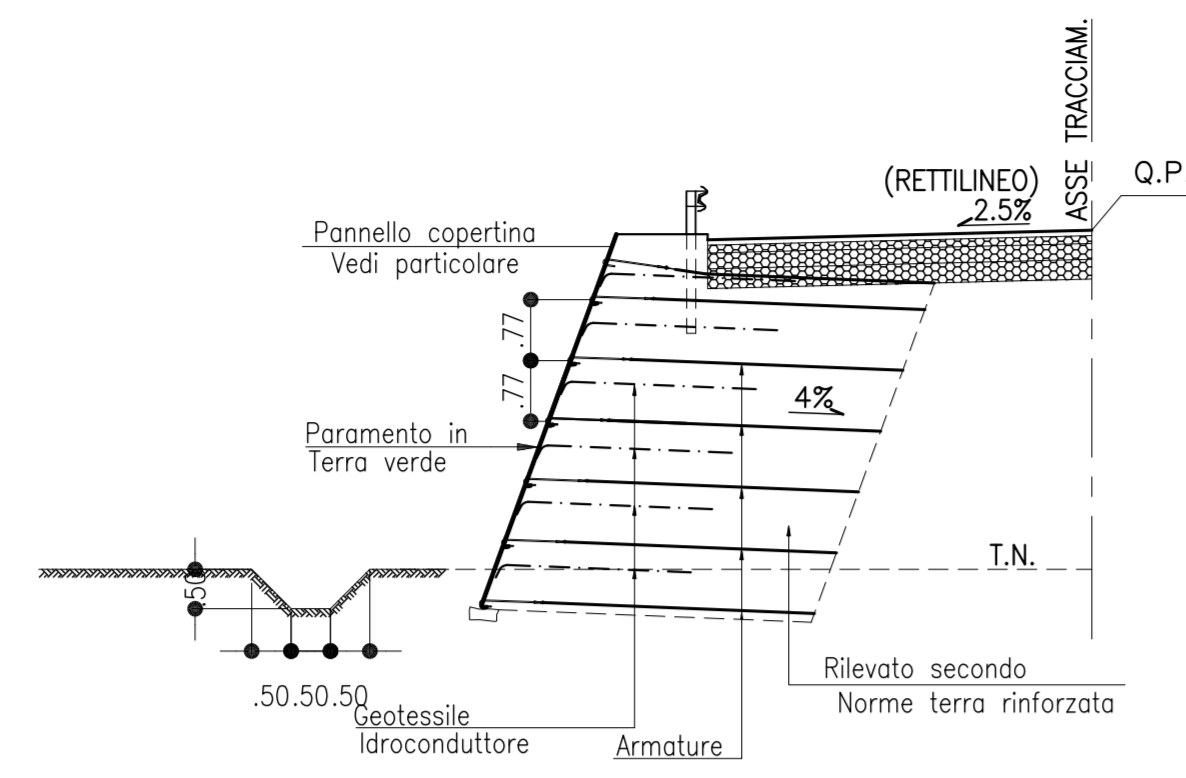
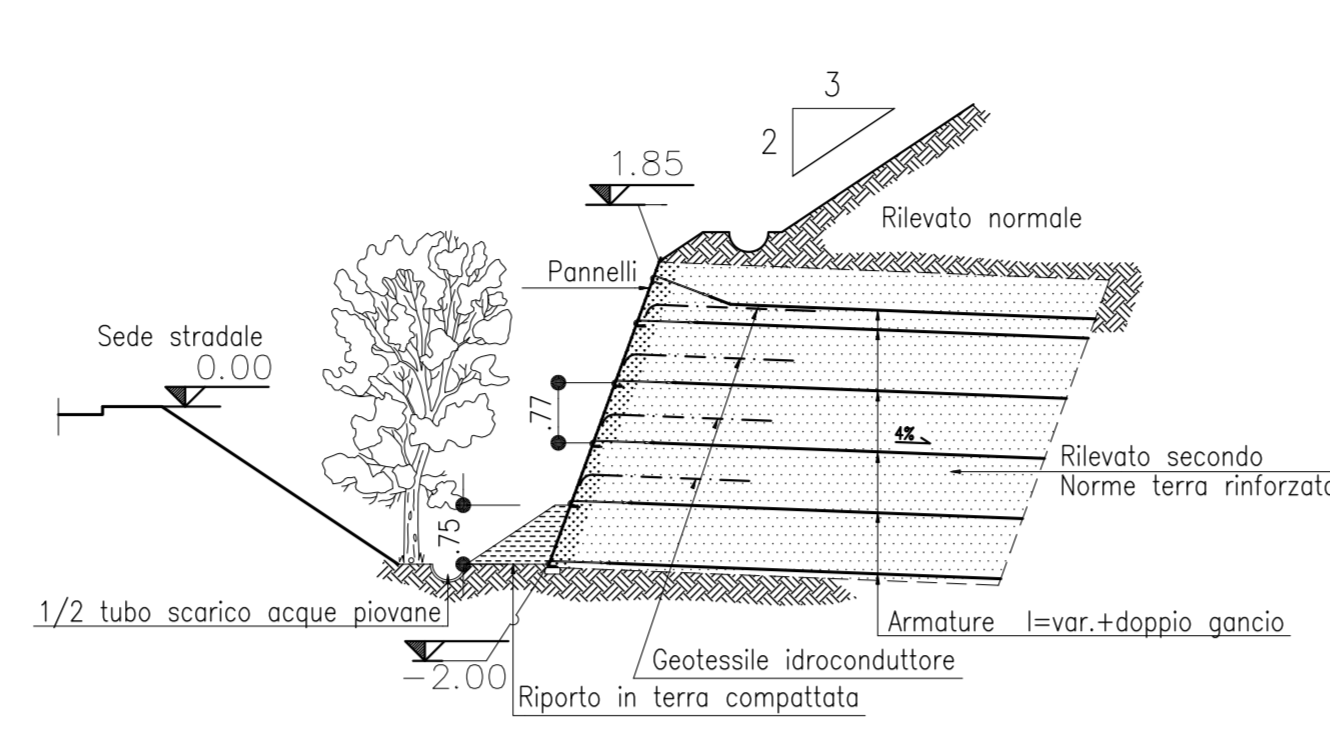


MURI IN TERRA VERDE

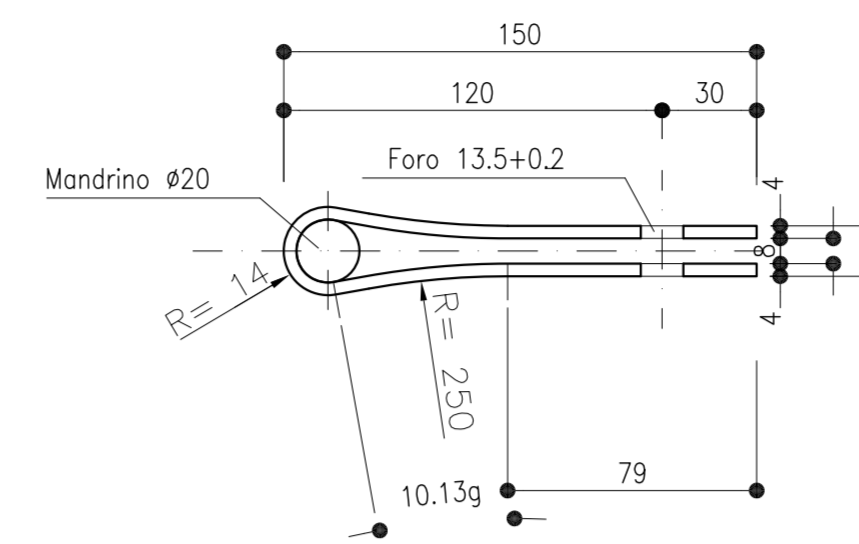
SEZIONE TIPO DI SOSTEGNO
Scala 1:100



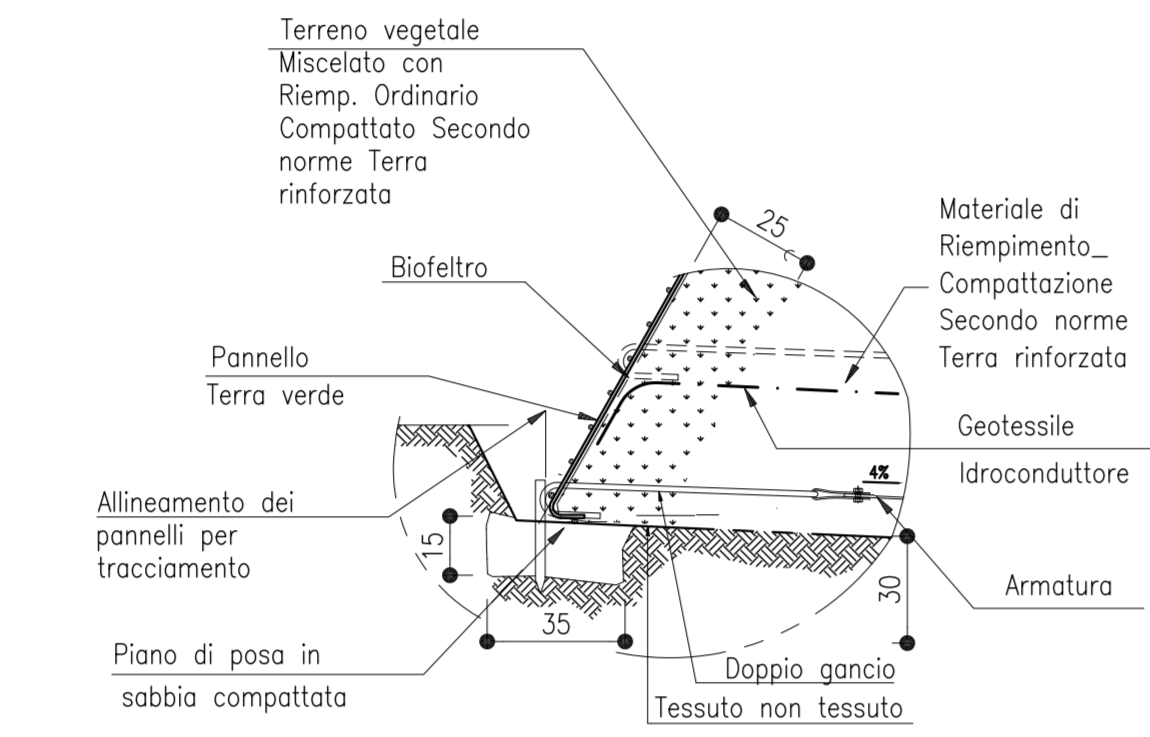
SEZIONE TIPO DI SOTTOSCARPA
Scala 1:100



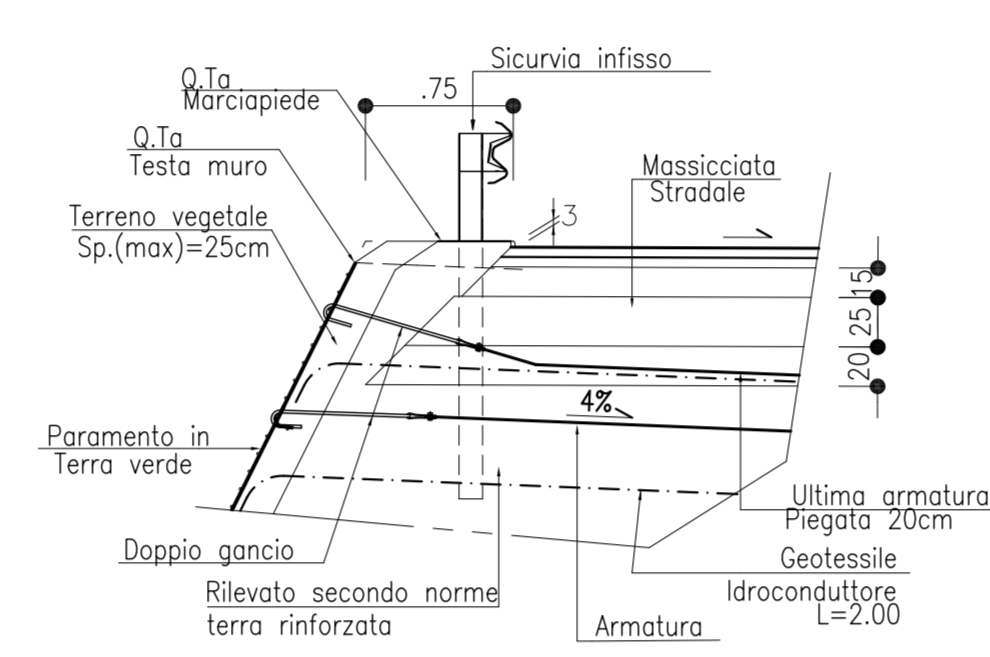
ATTACCO 45x4
SEZIONE



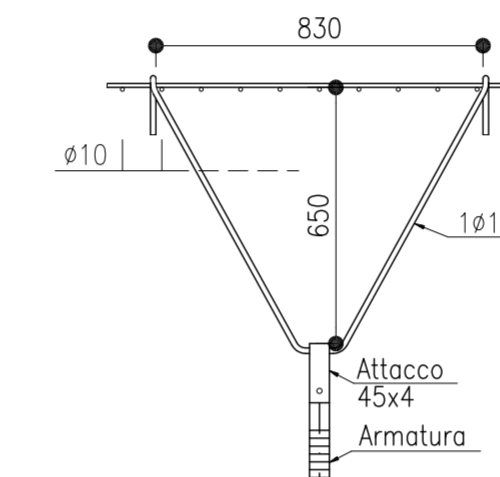
DETTAGLIO CORDOLO
Scala 1:10



TESTA MURO CON GUARD-RAIL
Scala 1:20



DOPPIO GANCIO
PIANTA

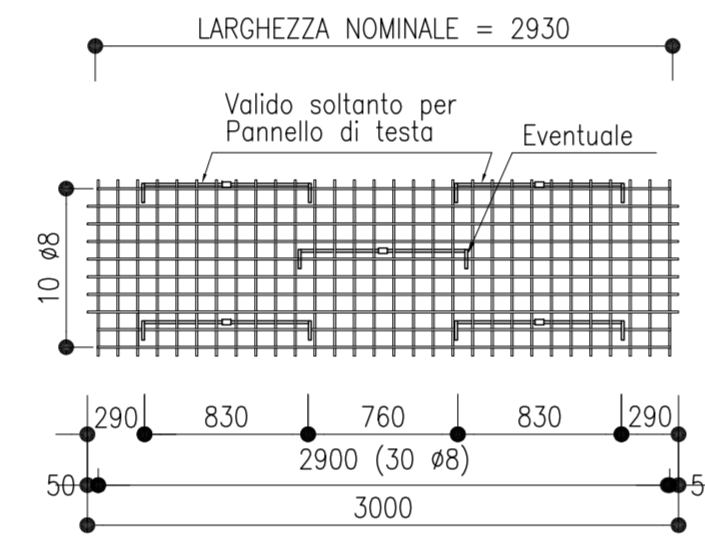


PANNELLO

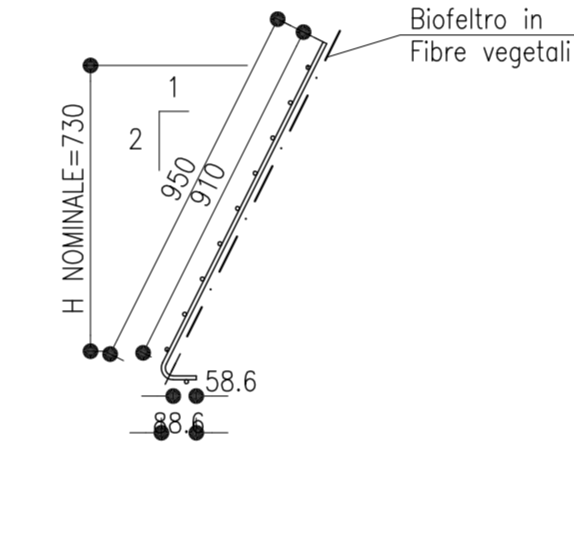
- SPECIFICHE IDROSEMINA -
DA ESEGUIRE A CARICO DELL'IMPRESA

IDROSEMINA A SPESSORE DA ESEGUIRE IN UNICA PASSATA IN QUANTITA' PARI A 11.9/MQ, COMPRENDE: MISCELE DI SEMENTI DI SPECIE ERBACEE SELEZIONATE IN FUNZIONE DEL CONTESTO ASSOCIATIVO E DEL SITO DELL'OPERA, IN QUANTITA' MINIMA DI GR.49/MQ. MULCH IN RAGIONE DI GR.500/MQ (PAGLIA DI CEREALI/PASTA E FIBRA DI CELLULOSA), CONCIME ORGANICO, COLLANTE.

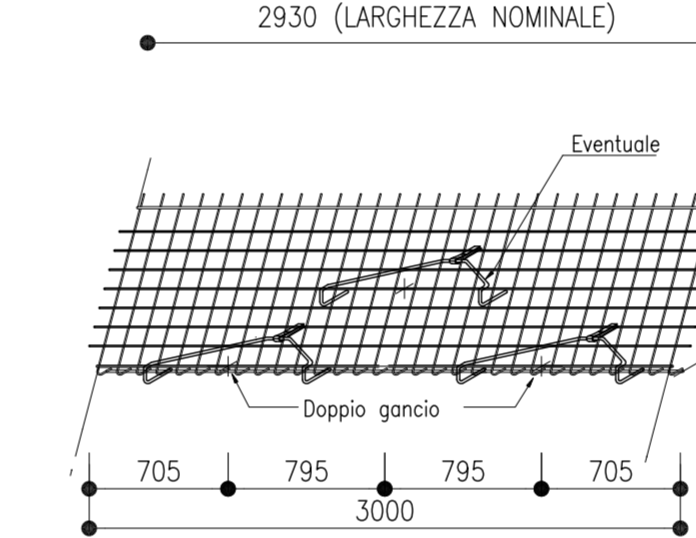
PROSPETTO RETE
Scala 1:50



VISTA LATERALE
Scala 1:20

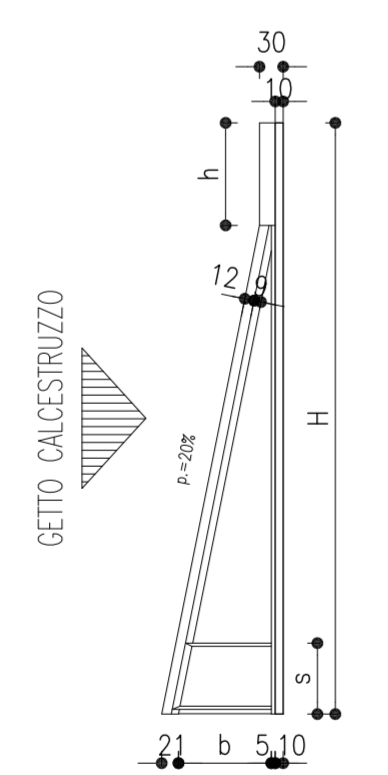


VISTA PROSPETTICA
Superficie verticale nominale: 2.40 mq

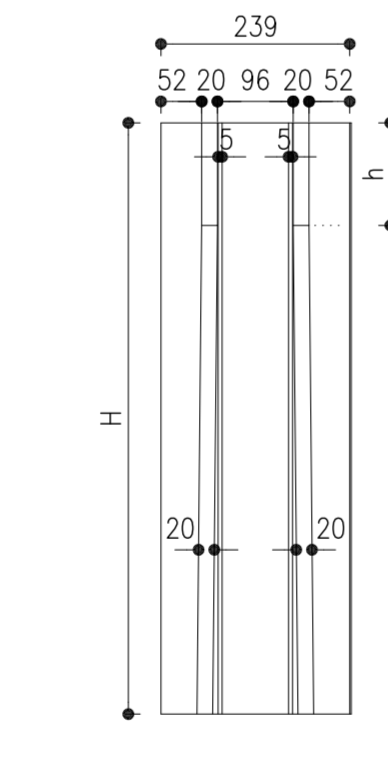


MURI PREFABBRICATI

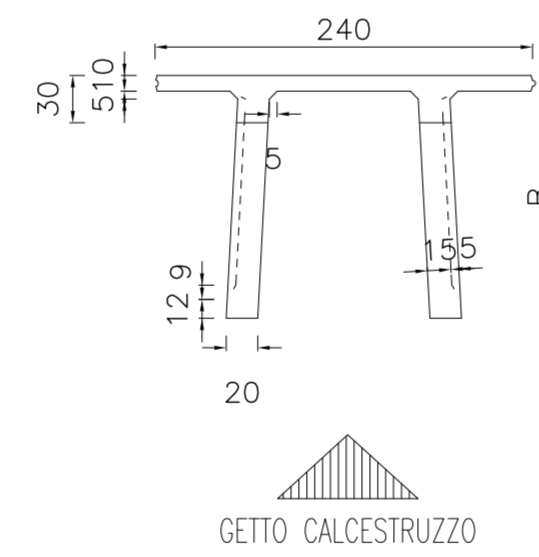
SEZIONE MURO
scala 1:100



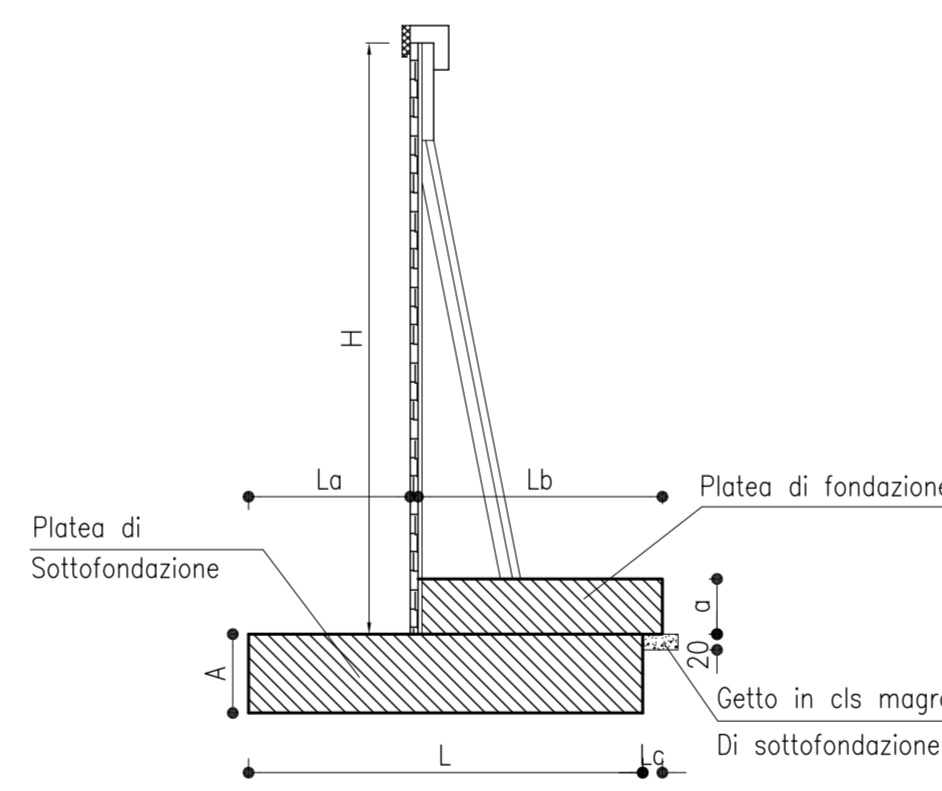
PROSPETTO
scala 1:100



PIANTA
scala 1:50



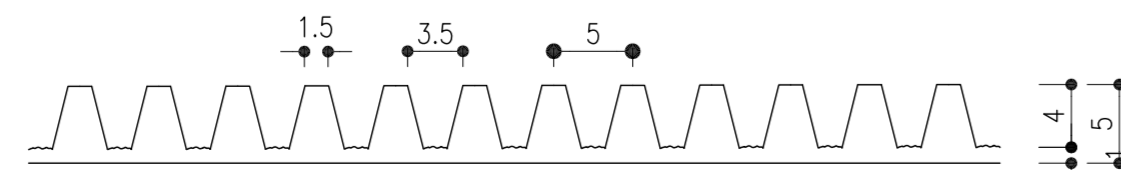
SEZIONE MURO
scala 1:100



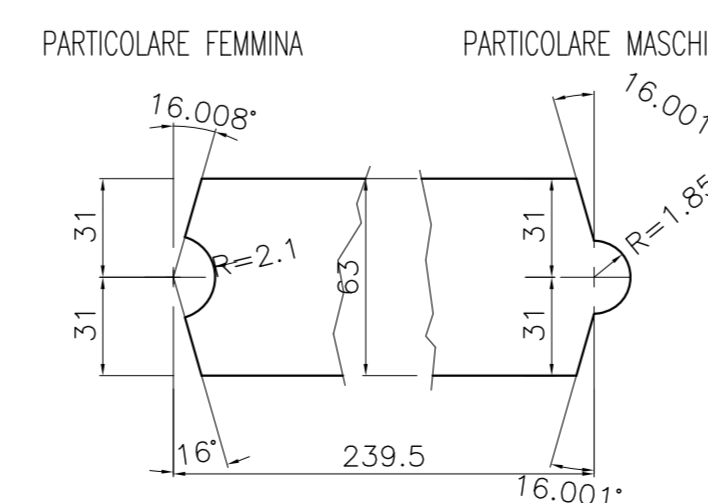
H(cm)	h(cm)	B(cm)	b(cm)	s(cm)
250	125	55	19	25
350	115	77	41	35
450	105	99	63	45
550	150	110	74	65
650	140	132	96	75
750	130	154	118	90
850	120	176	140	110

H(cm)	A(cm)	a(cm)	L(cm)	La(cm)	Lb(cm)	Lc(cm)
250	50	25	140	35	130	35
350	60	35	220	90	170	50
450	70	45	260	120	190	60
550	80	50	320	145	230	65
650	90	60	400	180	270	60
750	100	70	500	205	310	25
850	110	80	500	205	370	85

PARTICOLARE FINITURA PANNELLO DI RIVESTIMENTO
scala 1:5



PARTICOLARE SMUSCI
scala 1:25



milanoserravalle milanotangenziali **autostrade** per l'Italia

Tronco: **A52 - TANGENZIALE NORD**

Oggetto: **Strada di collegamento urbana in affiancamento alla A52 (ex SP46) in comune di Novate Milanese**

CUP: D61B16000030005

Fase progettuale: **PROGETTO PRELIMINARE per verifica ASSOGGETTABILITA'**

LA CONCEDENTE: **MIT** Ministero delle Infrastrutture e dei Trasporti

LE CONCESSIONARIE: **milanoserravalle milanotangenziali** **autostrade** per l'Italia

IL DIRETTORE TECNICO: Dott. Ing. Giuseppe Colombo

Progettista / Progettazioni specialistiche / Validazione: **milanoserravalle milanotangenziali**

AREA PROGETTAZIONE E REALIZZAZIONE NUOVE OPERE: **Responsabile** Roberto D'Avossa

AREA PROGETTAZIONE E REALIZZAZIONE NUOVE OPERE: **Progettista** Ing. Matteo Maraschi

Descrizione Elaborato: **OPERE STRUTTURALI OPERE D'ARTE MINORI - OPERE DI SOSTEGNO**
Muro di sostegno: stralcio planimetrico, sezione tipologica

REV.	DATA	MODIFICAZIONE	DESCRIZIONE	REDAATTO	VERIFICATO	APPROVATO
A						
B						
C						
D						
E						

Scala: 1:200/1:500

Codifica Elaborato: **5022PSTR0006XXXXXX**

Guida: **5022** Fase: **P** Strada: **S** Progetto: **T** Tipo: **R** Data: **00** Opere: **06** Tracciato: **X** Stato: **X** Verificato: **X** Approvato: **X**

IL PRESENTE DOCUMENTO HA SCOPO PURAMENTE INFORMATIVO. IL SUO CONTENUTO NON HA VALORE CONTRATTUALE. IL SUO UTILIZZO E' SOTTOPOSTO ALL'ACCETTAZIONE DELLA RESPONSABILITA' DEL PROGETTO DA PARTE DEL CLIENTE. IL CLIENTE E' RESPONSABILE DELLA VERIFICA E DELLA VALIDAZIONE DEL DOCUMENTO. IL CLIENTE E' RESPONSABILE DELLA VERIFICA E DELLA VALIDAZIONE DEL DOCUMENTO.