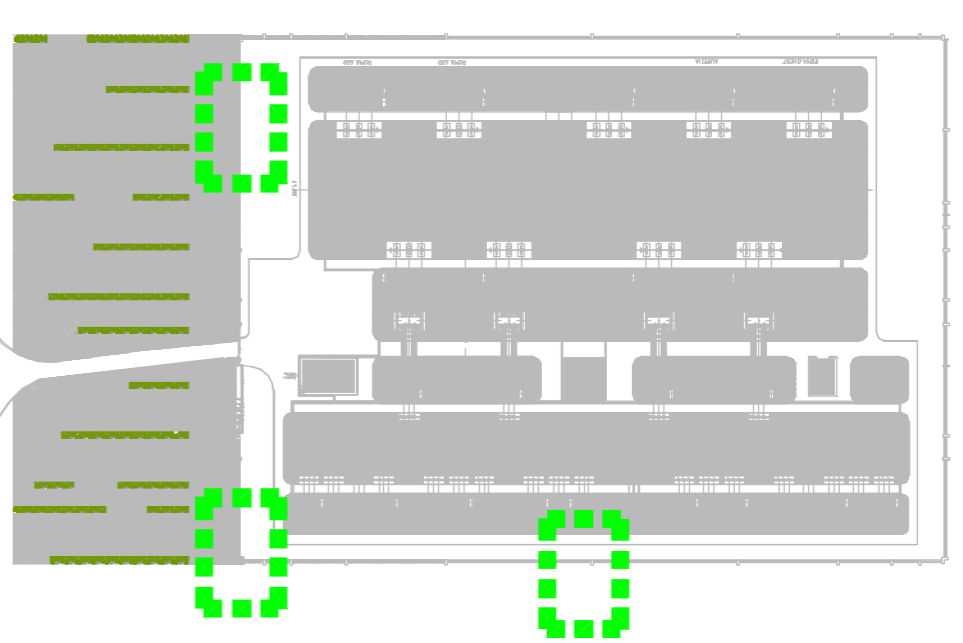
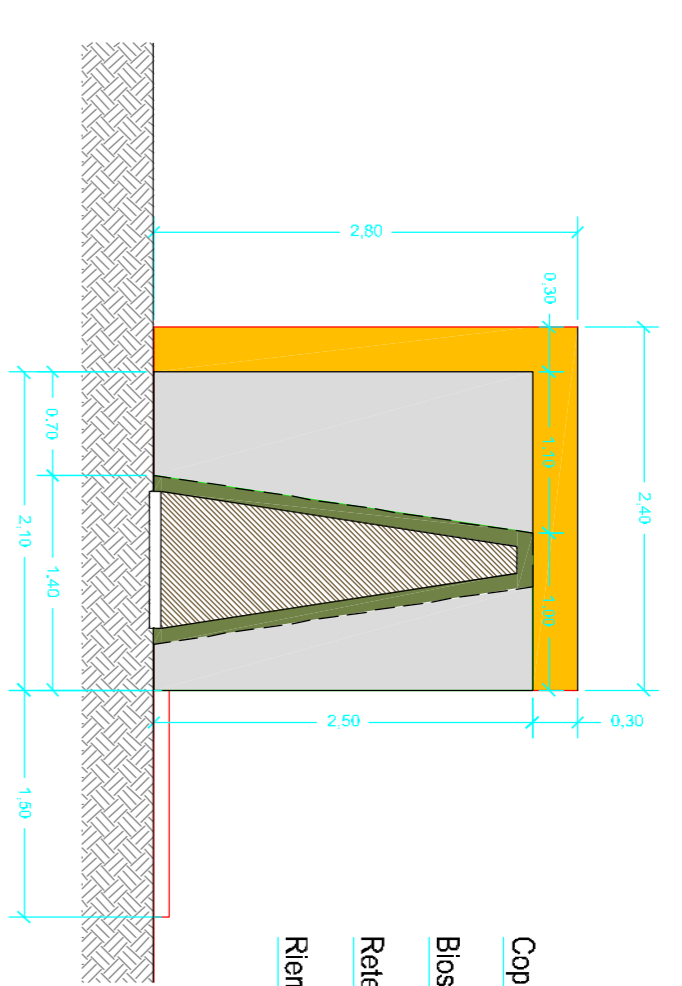


KEYPLAN

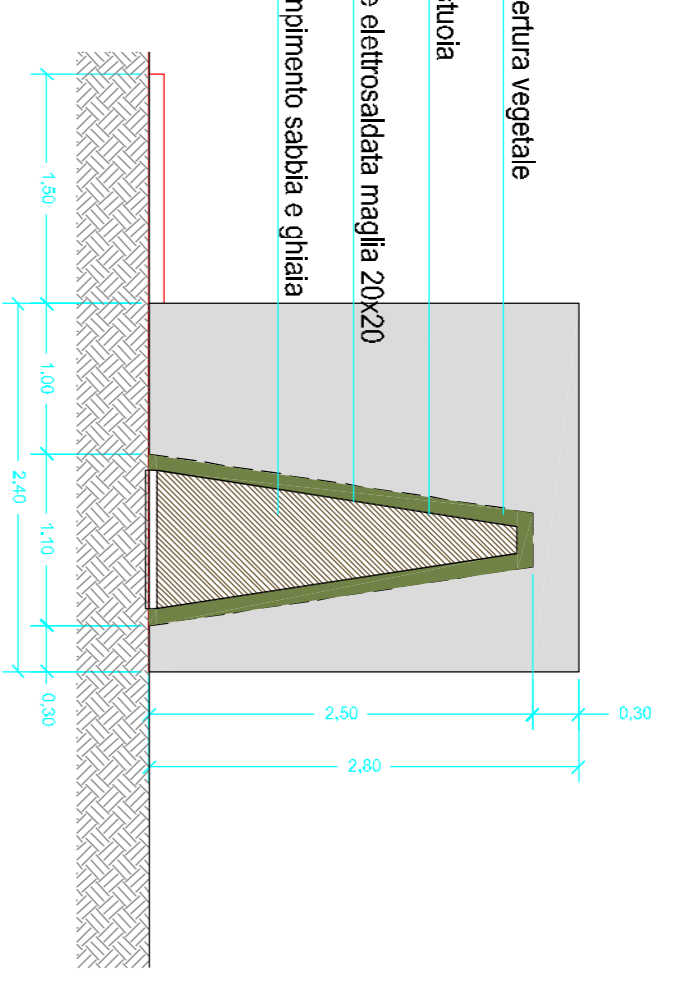


Dettaglio setto luminoso

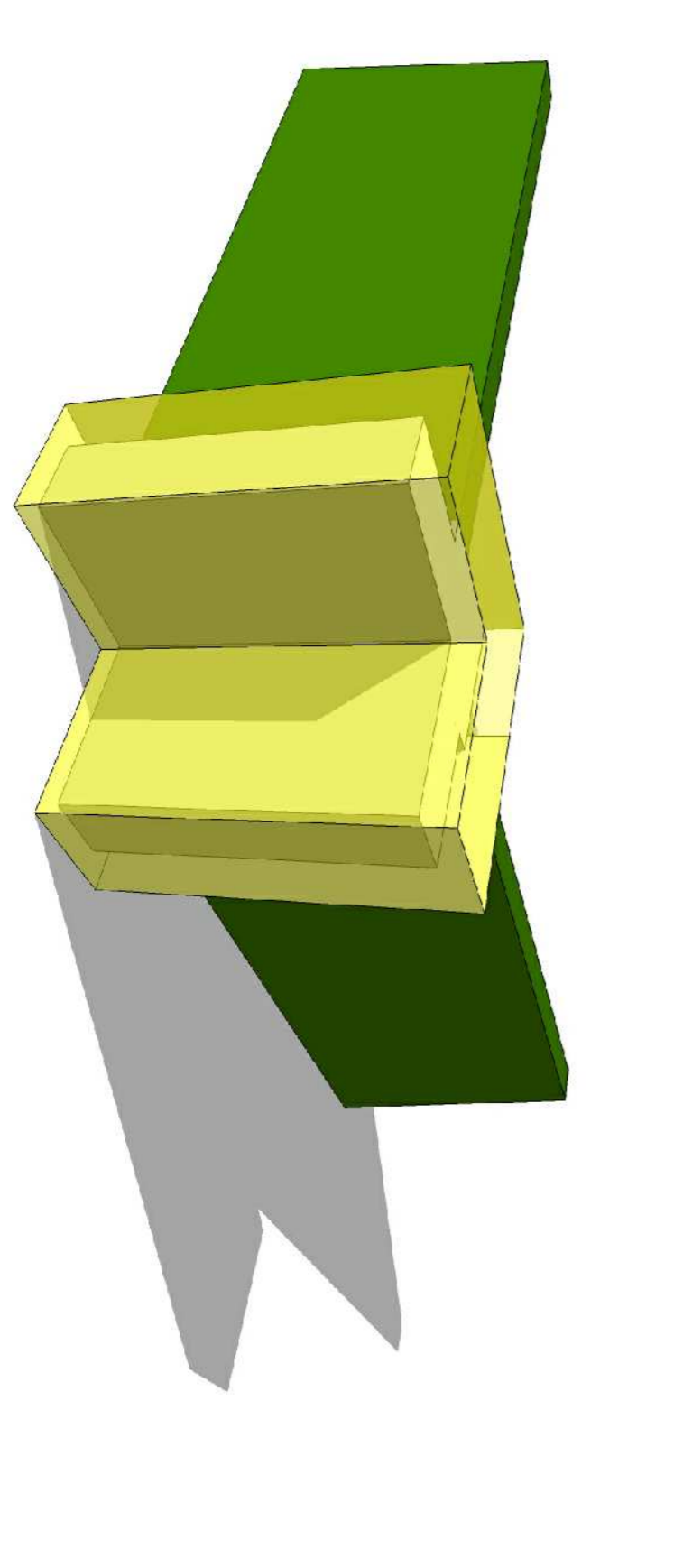
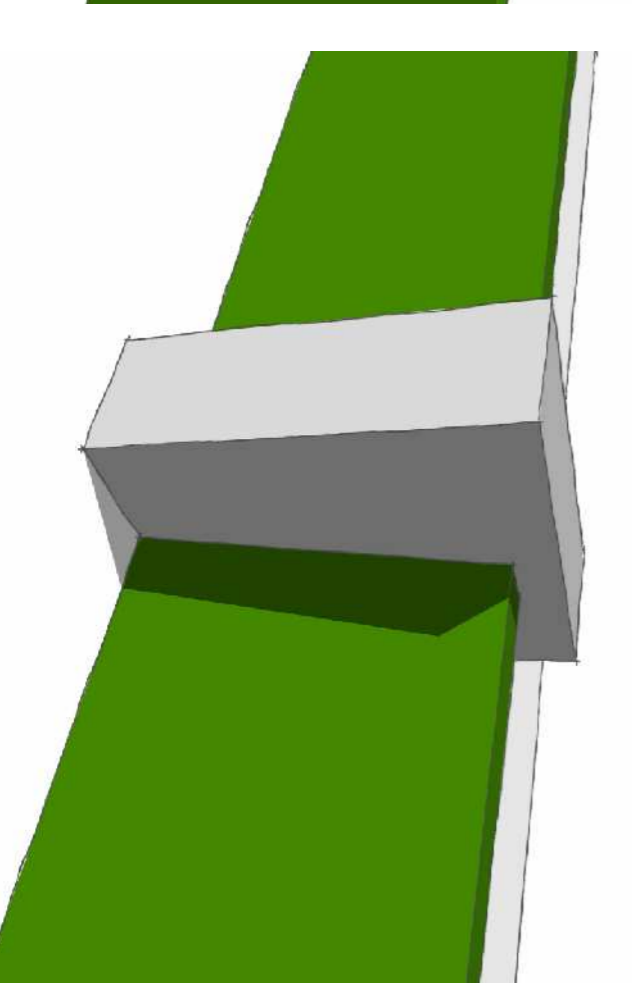
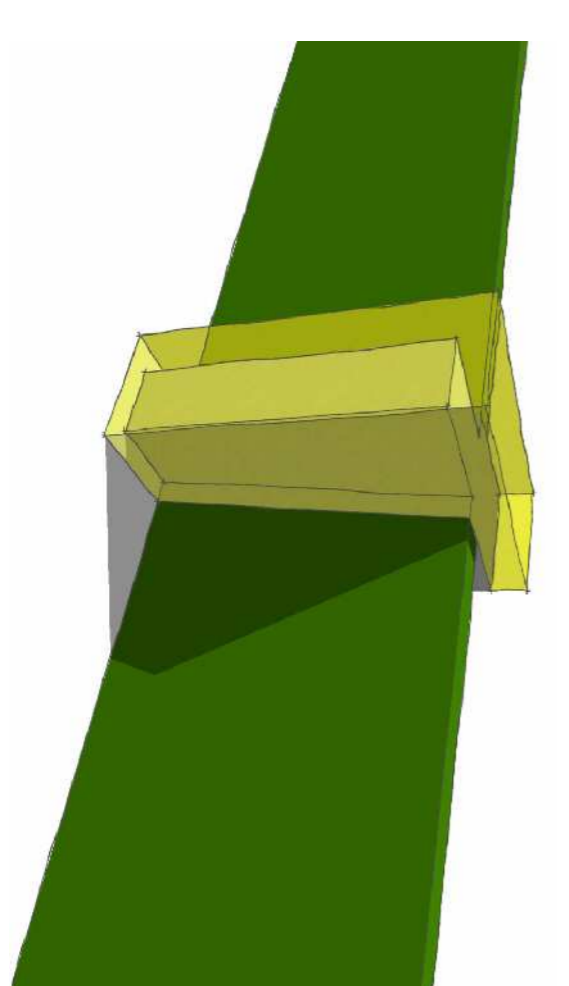
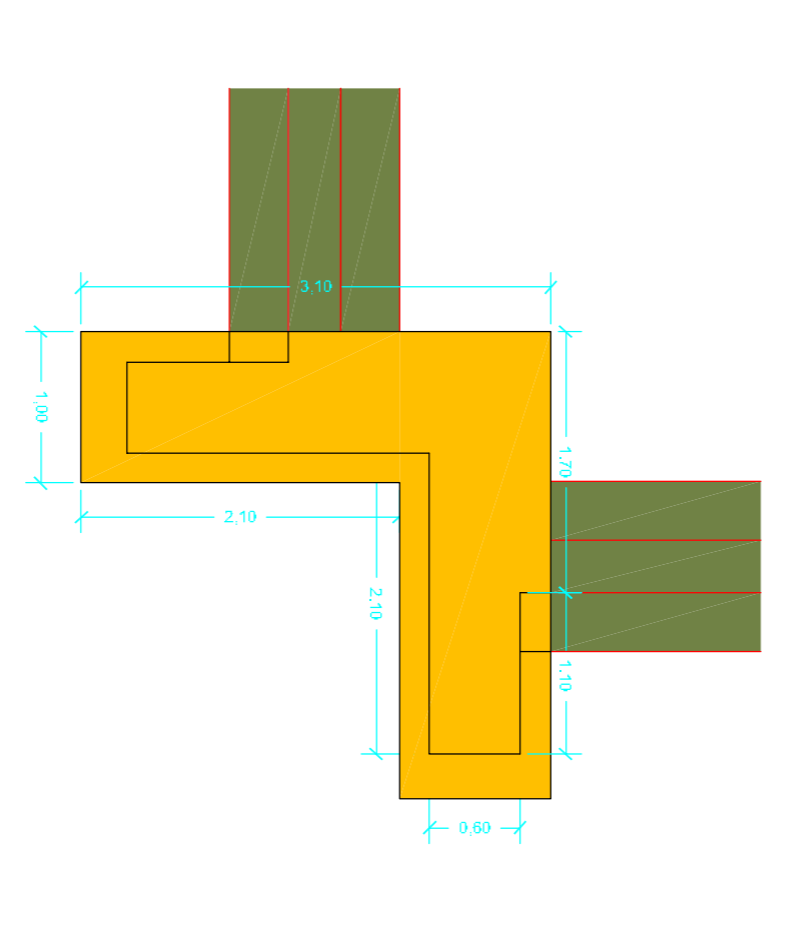
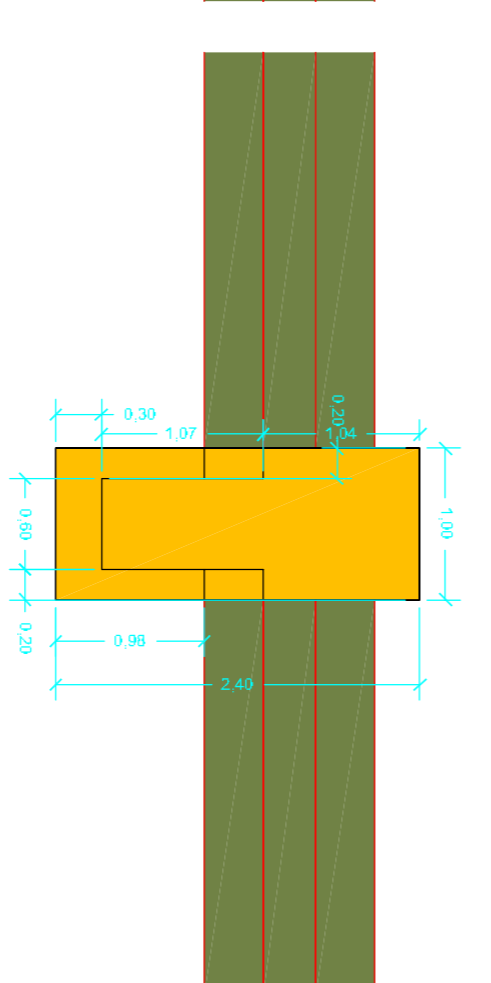
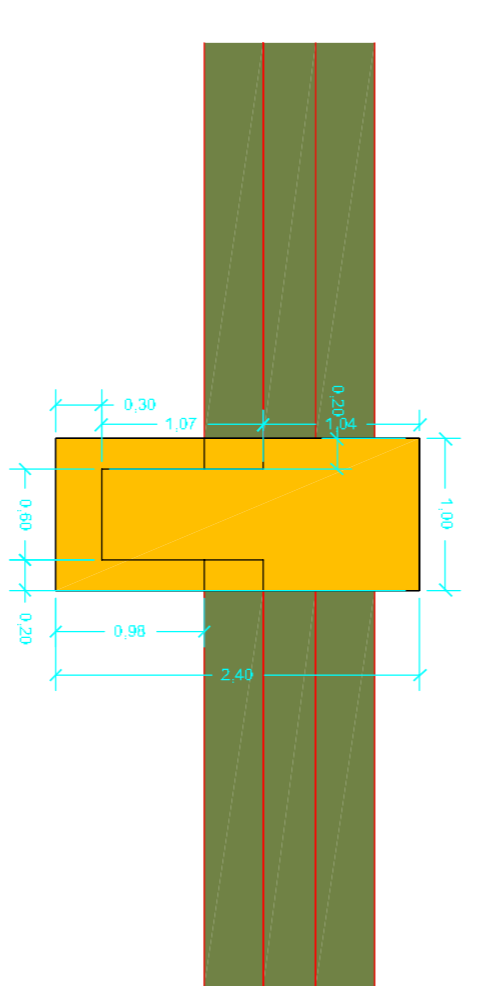
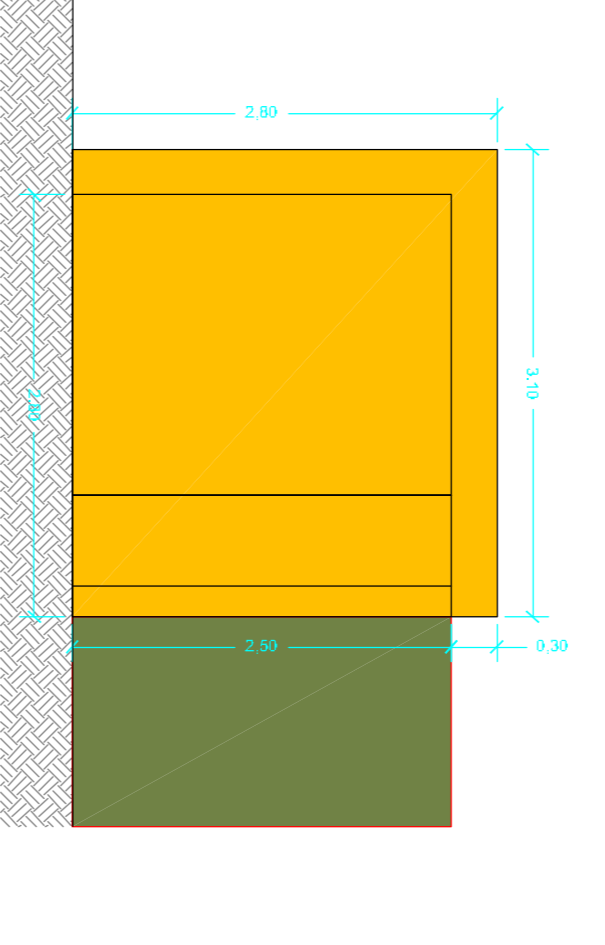
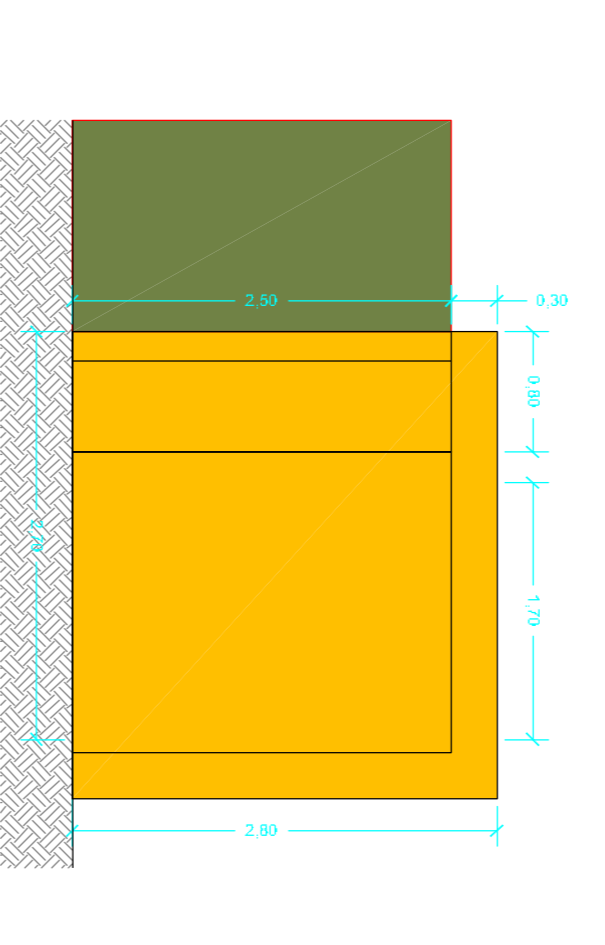
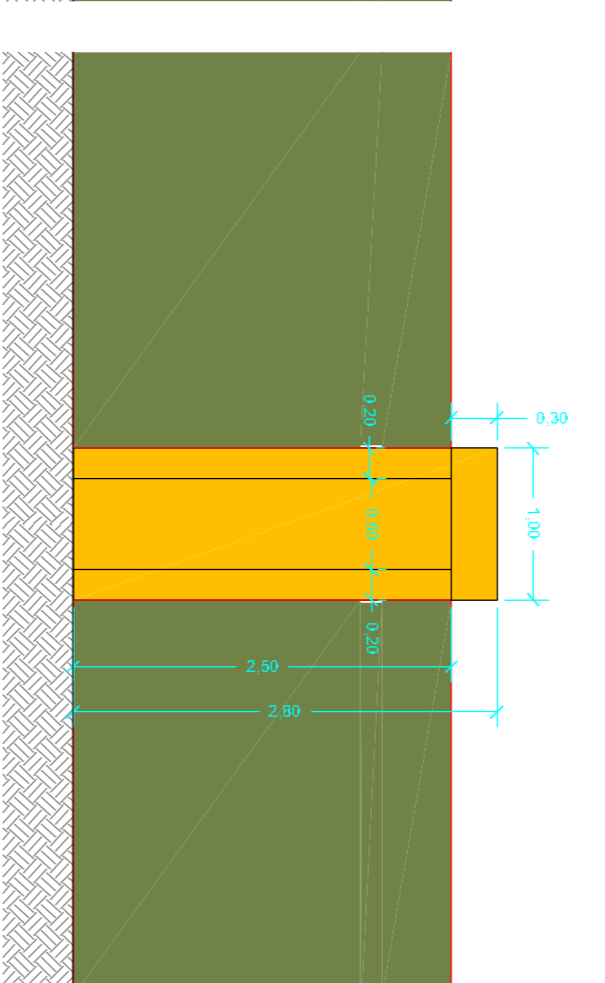
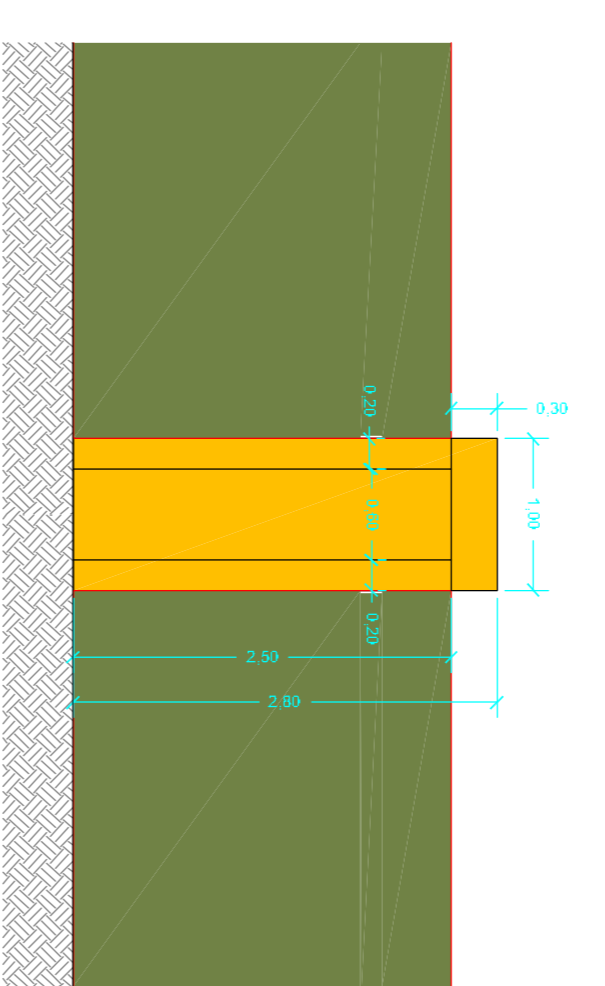
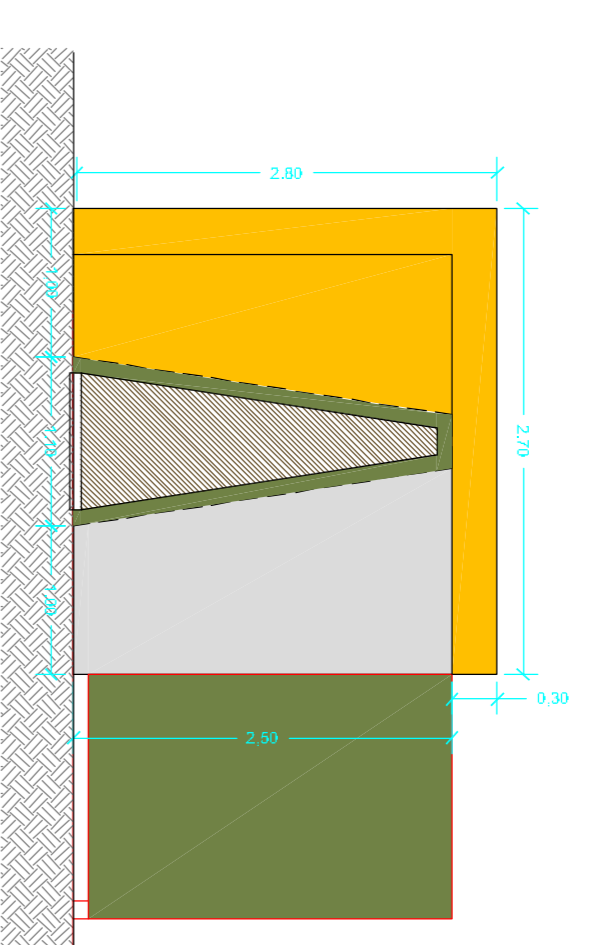
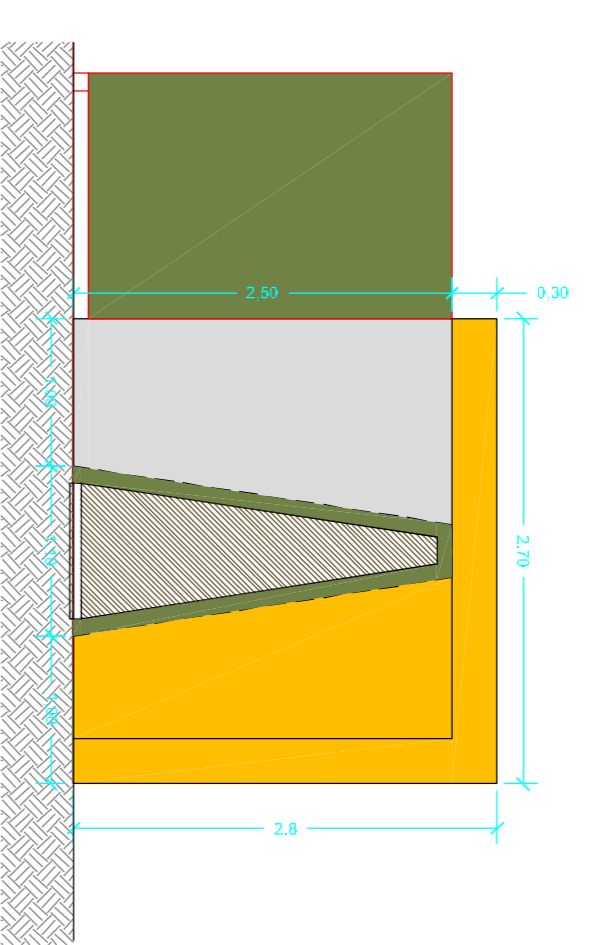


Copertura vegetale
 Biostucco
 Rete elettrosaldata maglia 20x20
 Riempimento sabbia e ghiaia

Dettaglio setto in cls e biomuro



Dettaglio setto in cls e biomuro



Maria Grazia Tampieri architetto
 sede legale: via Rialto 36 38068 Rovereto TN
 studio: via Aladino Govoni 24 00136 Roma tel/fax 06.35346580
 segreteria@tampieristudio.it

Committente: Tema s.p.a.

Comune di Roma - Provincia di Roma

Inserimento paesaggistico/architettonico
 della nuova S.E. 380-150 di Ponte Galeria

PARTICOLARI COSTRUTTIVI

scala: 1:50

data:

codice elaborato: PP PC 102

progettista
 Arch. Maria Grazia Tampieri