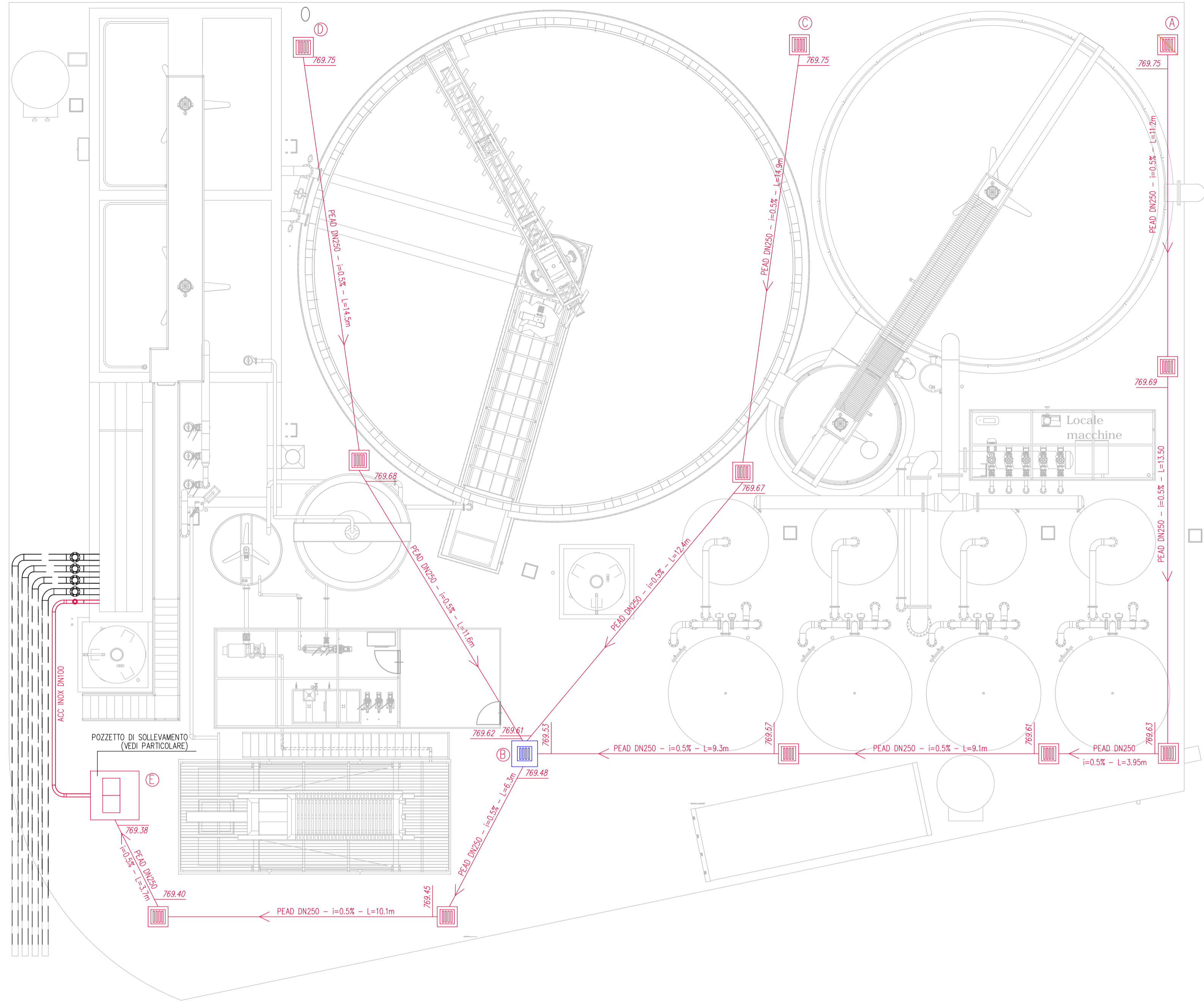


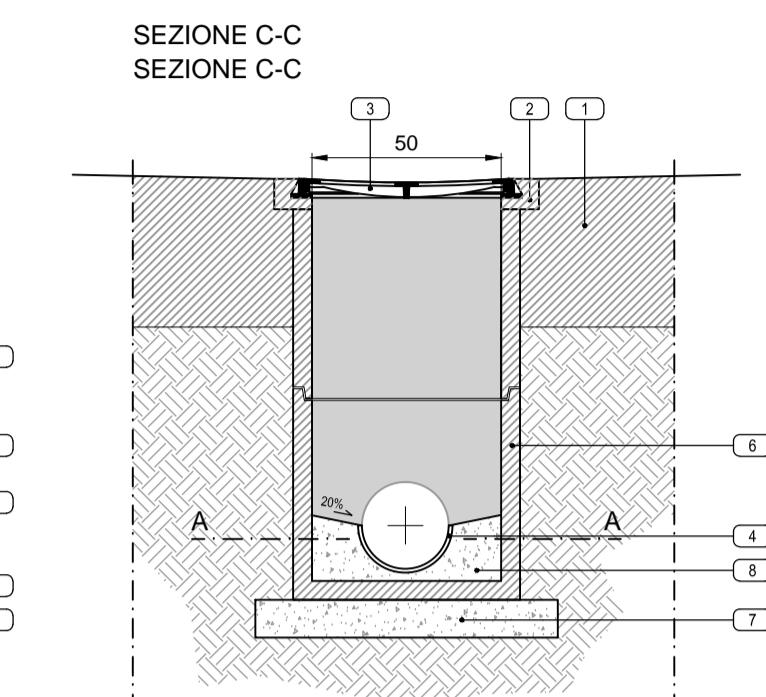
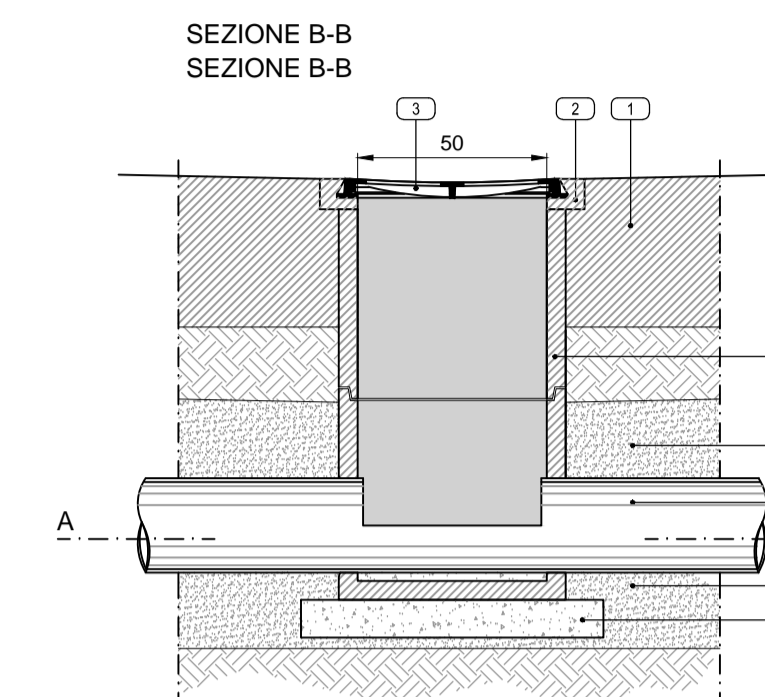
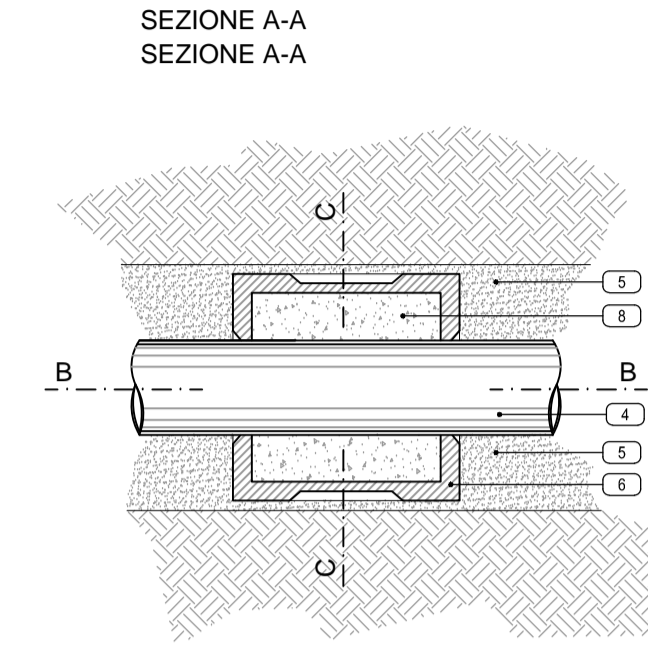
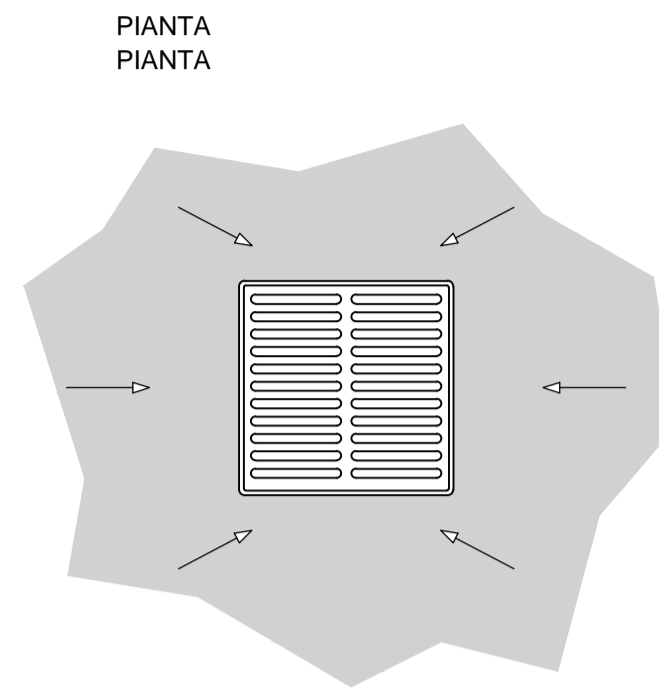
PIANTA - scala 1:100
PIANTA - scala 1:100



PARTICOLARE DEI POZZETTI E POSA IN OPERA DELLE TUBAZIONI I
PARTICOLARE DEI POZZETTI E POSA IN OPERA DELLE TUBAZIONI I

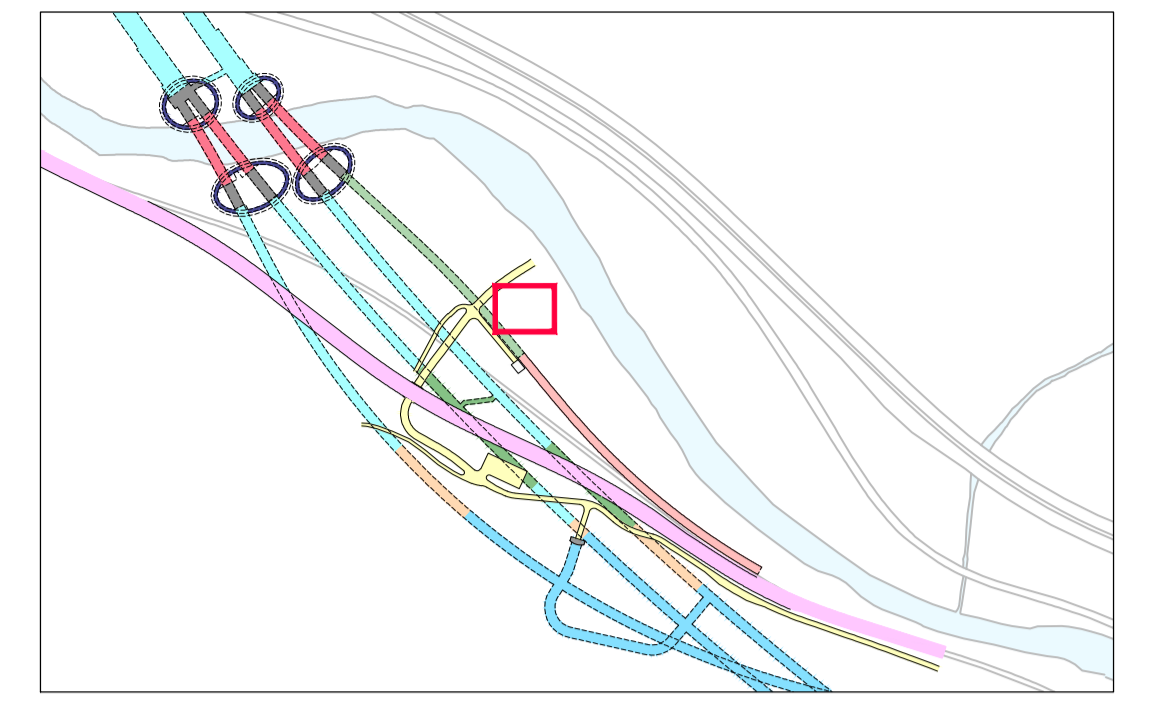
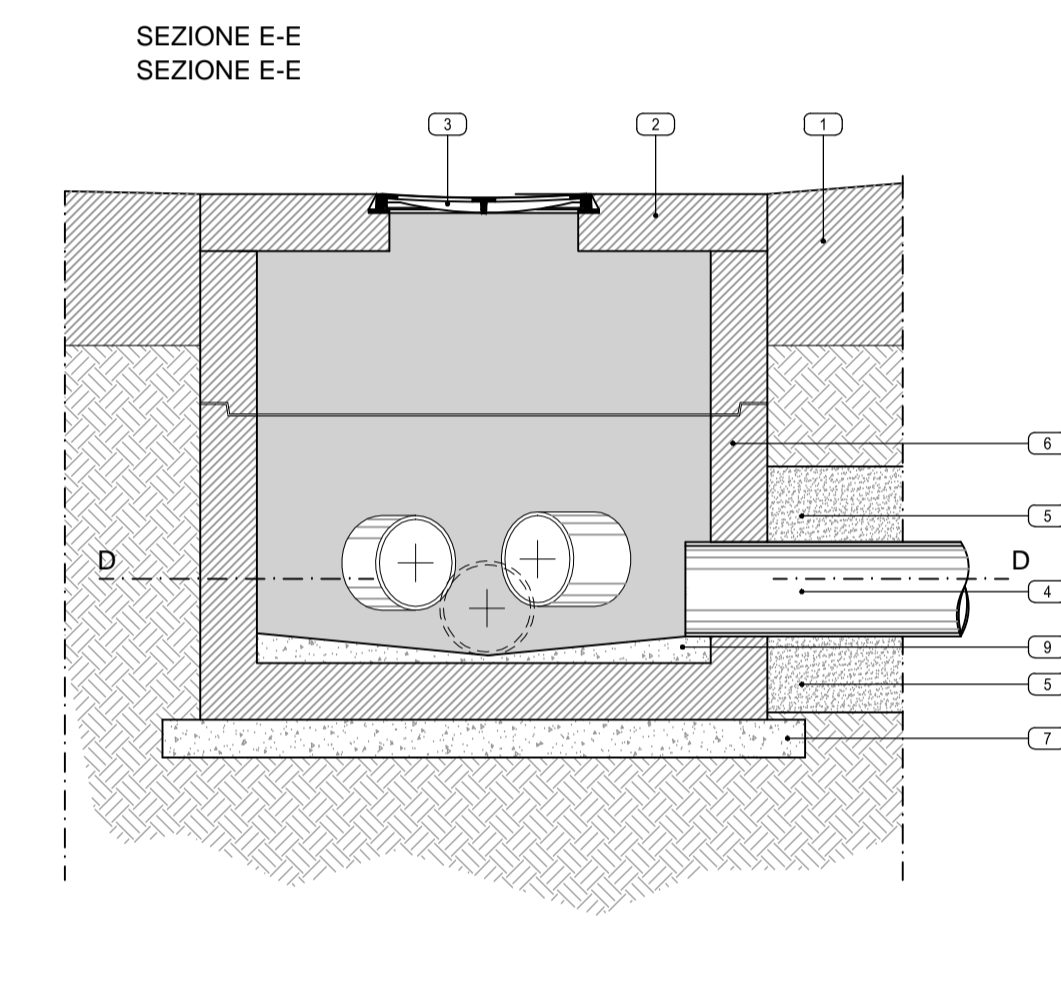
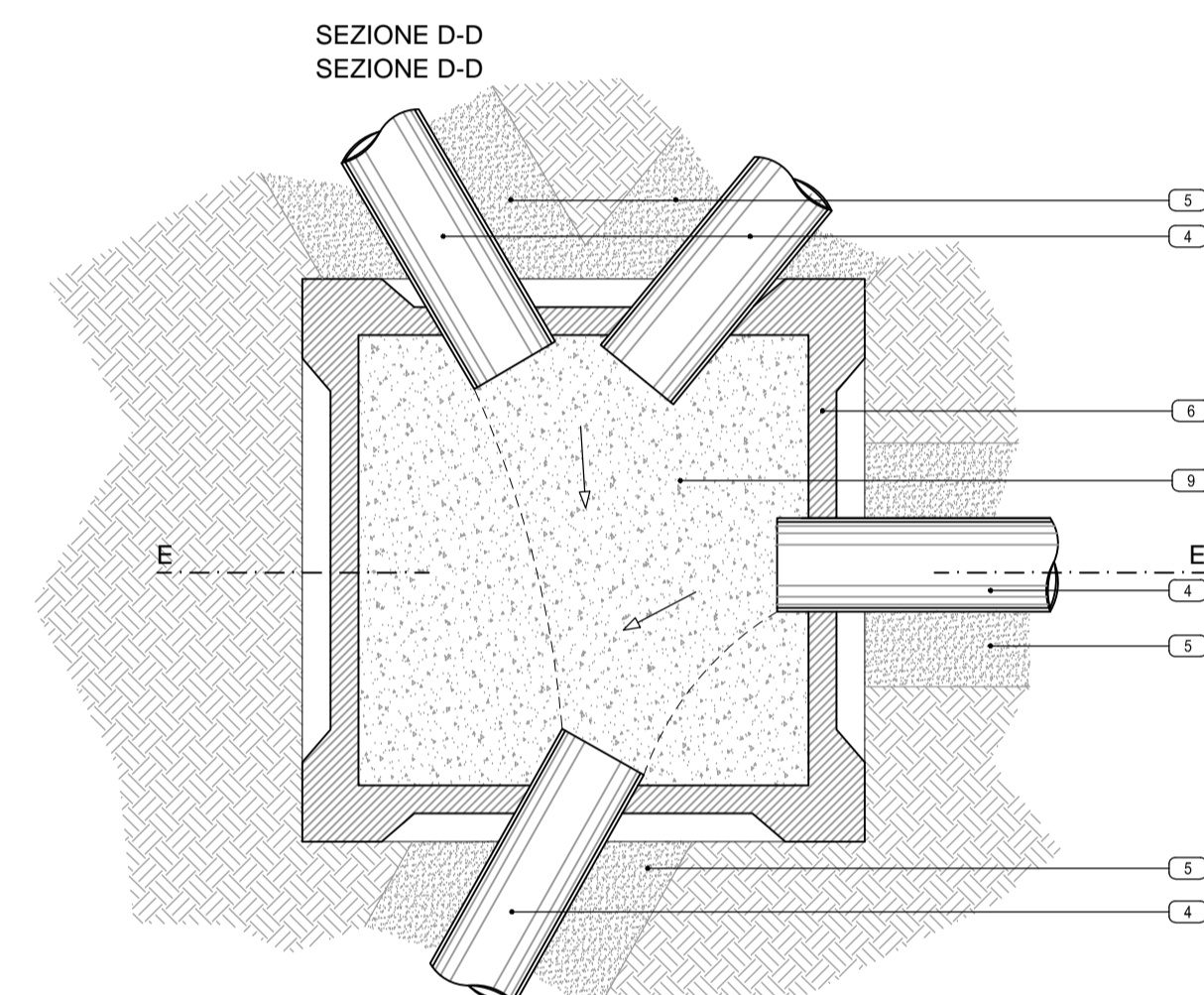
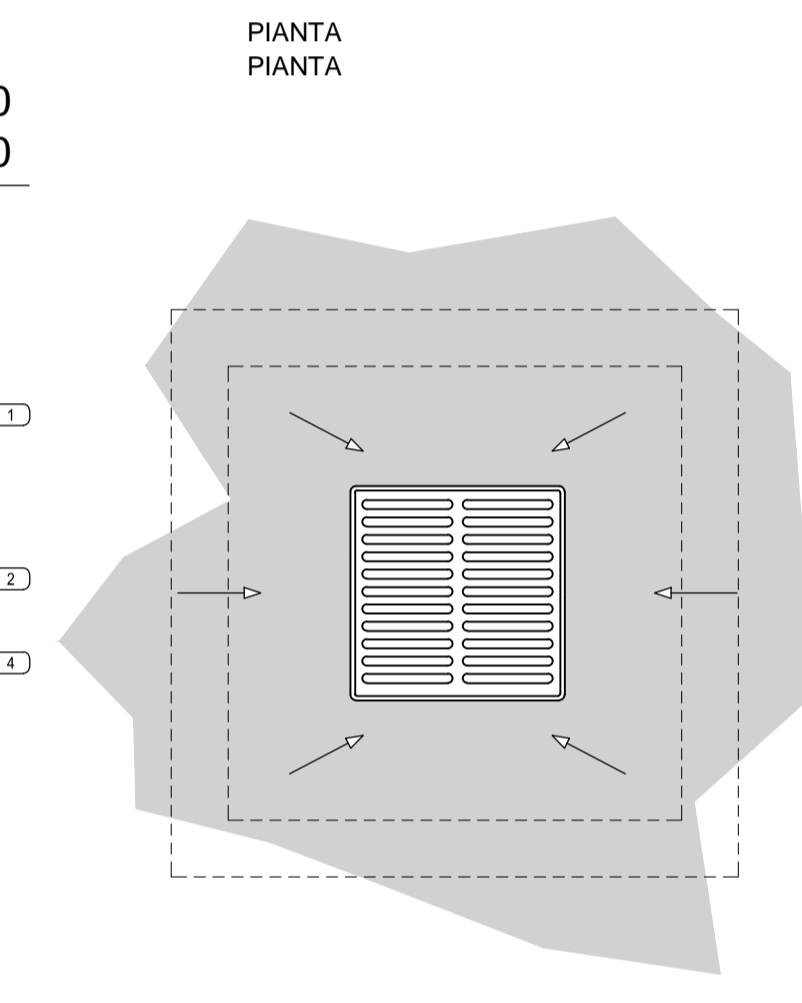
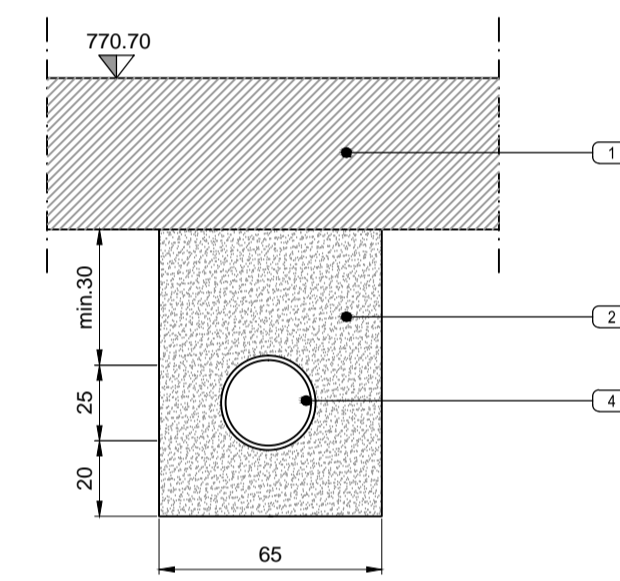
POZZETTO TIPO "P1" - scala 1:20
POZZETTO TIPO "P1" - scala 1:20

- LEGENDA POZZETTI "P1" E "P2"
- 1 Soletta in c.a. sp.40 cm
 - 2 Soletta pozzetto
 - 3 Griglia concava in ghisa sferoidale DN50cm
 - 4 Tubazione "passante" PEAD Ø250
 - 5 Letto e rifianco in sabbia sp. 20cm
 - 6 Pozzetto prefabbricato in c.s. dimensioni interne: 50x50cm per tipo "P1" 120x120cm per tipo "P2"
 - 7 C/a magro sp. 10cm
 - 8 Rifianco in c/a magro
 - 9 Sagomatura del fondo in c/a magro



POZZETTO TIPO "P2" - scala 1:20
POZZETTO TIPO "P2" - scala 1:20

POSA IN OPERA - scala 1:20
POSA IN OPERA - scala 1:20



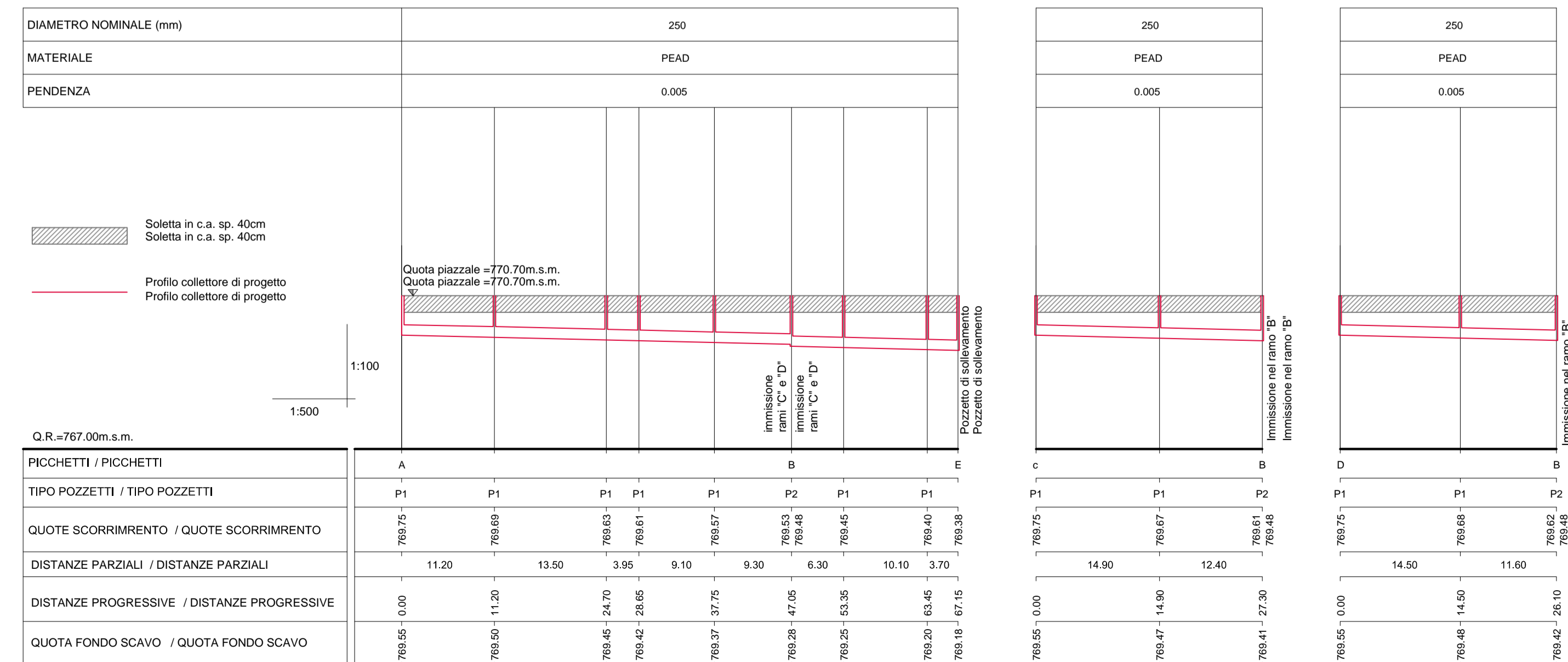
LEGENDA SIMBOLI
LEGENDA SIMBOLI

- Pozzetto in c.s. prefabbricato tipo "P1" dim. interne 50x50cm con griglia in ghisa sferoidale D400
- Pozzetto in c.s. prefabbricato tipo "P2" dim. interne 120x120cm con griglia in ghisa sferoidale D400
- Pozzetto in c.s. prefabbricato tipo "P2" dim. interne 120x120cm con griglia in ghisa sferoidale D400
- Pozzetto in c.s. prefabbricato tipo "P2" dim. interne 120x120cm con griglia in ghisa sferoidale D400
- Tubazione in Polietilene ad alta densità DN250 per acque meteoriche
- Tubazione in acciaio inox di mandata
- Tubazione in acciaio inox di mandata
- Quote di scorrimento tubazioni a gravità
- Quote di scorrimento tubazioni a gravità

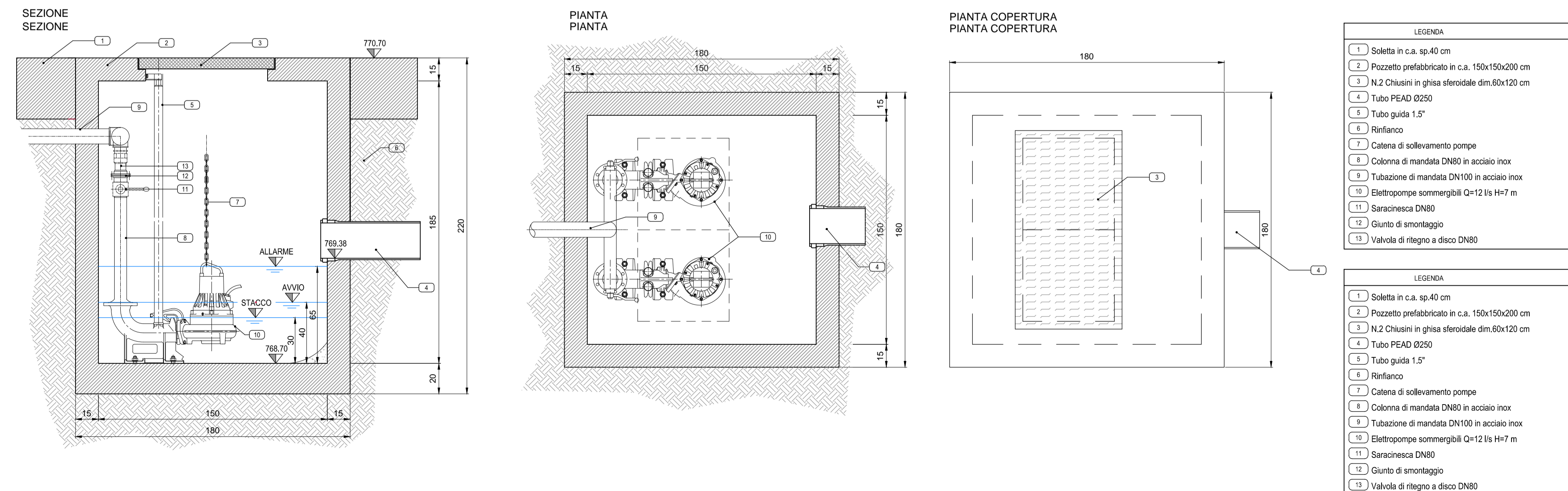
Bearbeitungsstand
Stato di elaborazione

Revision	Revisione	Änderungen / Modifiche	Verantwortliche Änderung / Responsabile modifica	Datum / Data
00	Estiversion / Prima Versione		D. Azzaroli	08.08.2015
01	Osservazioni BBT / Anmerkungen BBT		D. Azzaroli	16.11.2015
02				
03				
04				
05				

PROFILO LONGITUDINALE TRATTI A-B, B-E, C-B e D-B.
PROFILO LONGITUDINALE TRATTI A-B, B-E, C-B e D-B.



PARTICOLARE POZZETTO DI SOLLEVAMENTO ACQUE METEORICHE - scala:1:20
PARTICOLARE POZZETTO DI SOLLEVAMENTO ACQUE METEORICHE - scala:1:20



Mit Beteiligung der Europäischen Union aus dem Haushalt der Transportspezifischen Verkehrsnetze finanziertes Vorhaben
 Opera finanziata con la partecipazione dell'Unione Europea attraverso il bilancio della rete di trasporto trans-europea

BBT

Ausbau Eisenbahnstrecke München-Verona
BRENNER BASISTUNNEL
 Ausführungsprojekt

Potenziamento asse ferroviario Monaco - Verona
GALLERIA DI BASE DEL BRENNERO
 Progetto esecutivo

Sub-Baulos Hauptbauwerke Eisackunterquerung
Sublotto di costruzione Opere Principali Sottoattraversamento Isarco

Fachbereich	Settore
04 - Hydraulik und Hydrologie	04 - Idraulica ed idrologia
Thema	Tema
Gewässerschutz, Kläranlage	Salvaguardia delle risorse idriche, imp. depuraz.
Dokumententyp	Tipo documento
Lageplan/Übersichtslageplan	Pianta e particolari
Titel	Titolo
Aufbereitungsanlage Entsorgung Regenwasser - Grundriss und Details	Impianto di trattamento Smalimento acque meteoriche

Autorisierung / Autorizzazione:

Datum / Data	Verantwortliche / Responsabile
16.11.2015	D. Bonadies
16.11.2015	N. Maestro
	A. Lombardi

Projekt- / Progetto: 02 H71 AF 002
 von / da: 04 01 030.00
 Status / Stato: B0115 00805 1B1 01