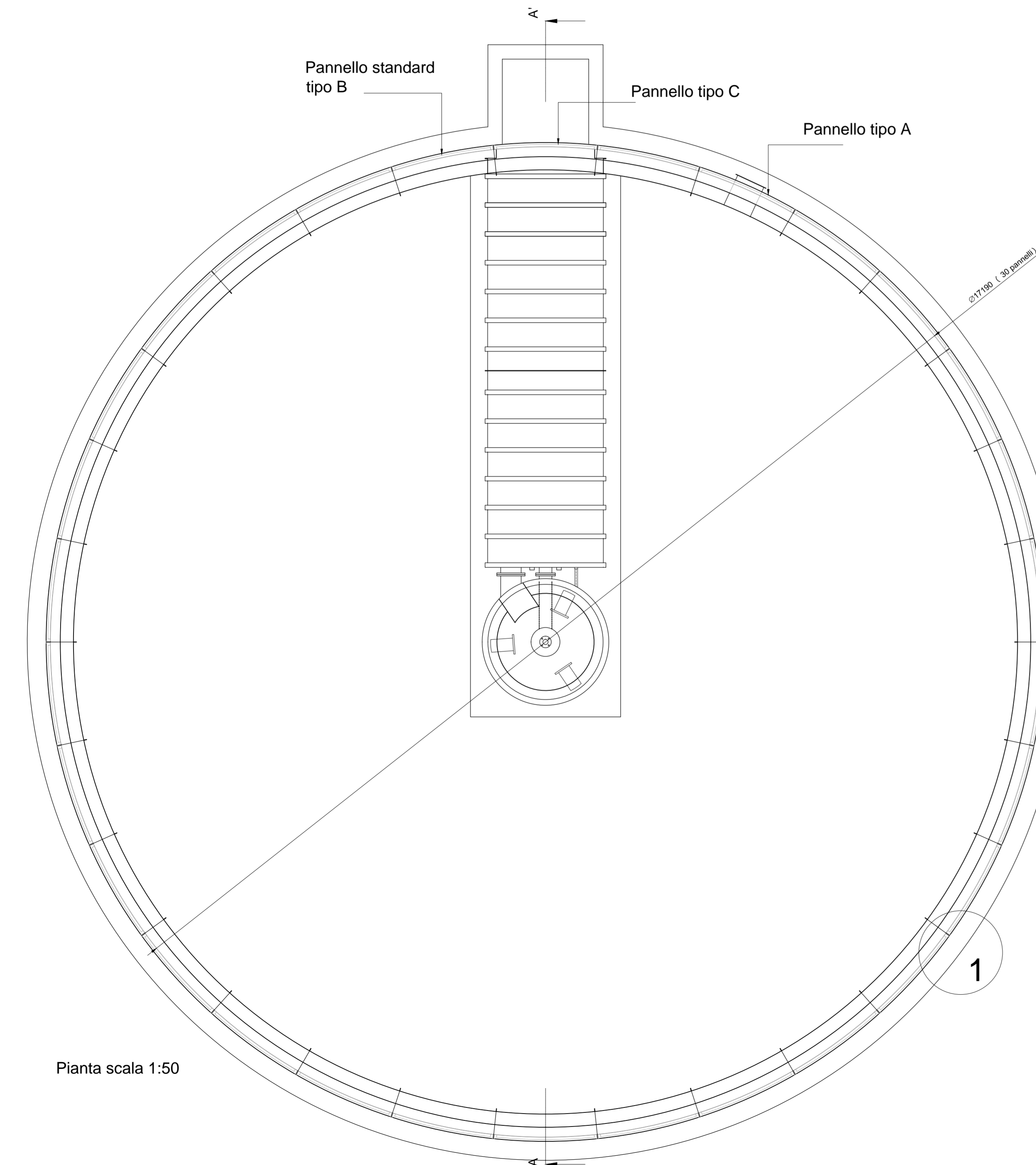
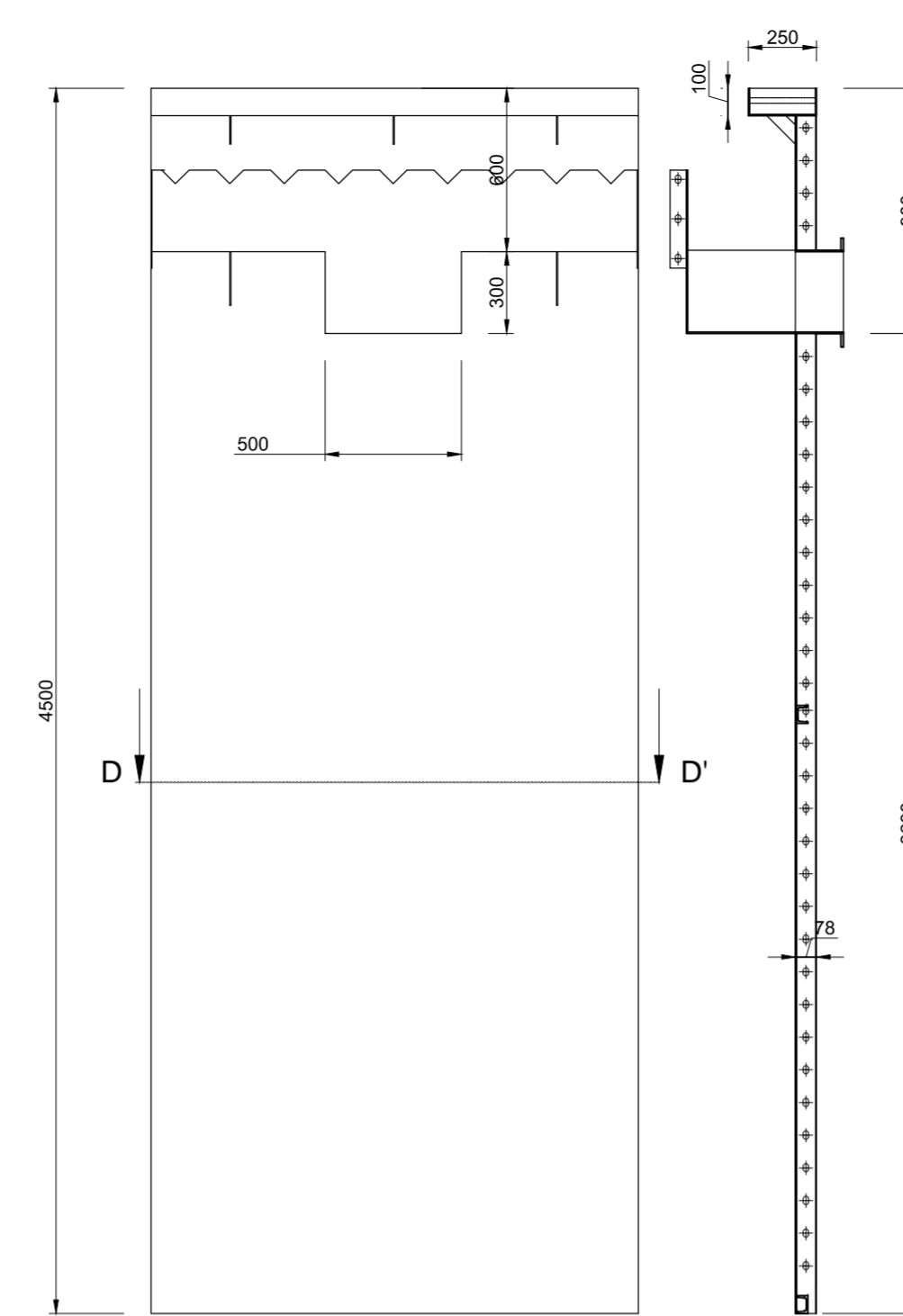


Sezione A-A' scala 1:50

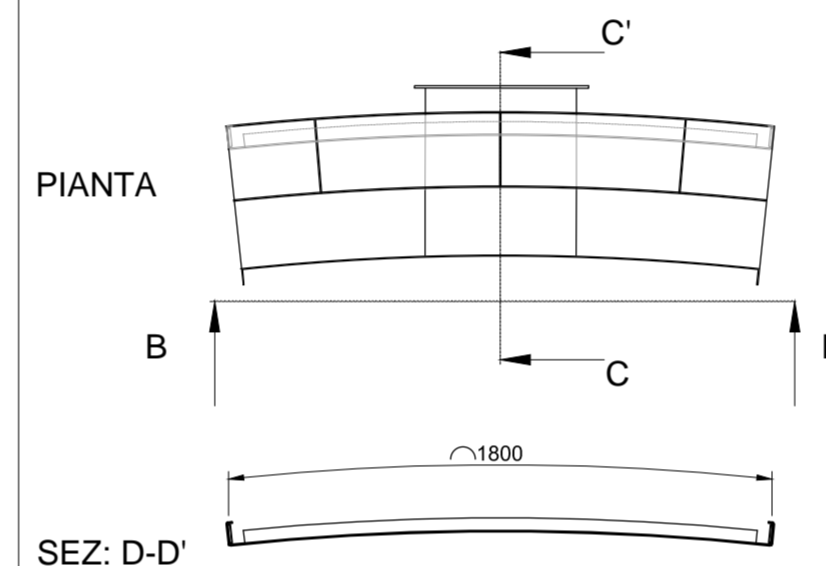


PIANTA scala 1:50



VISTA B-B'

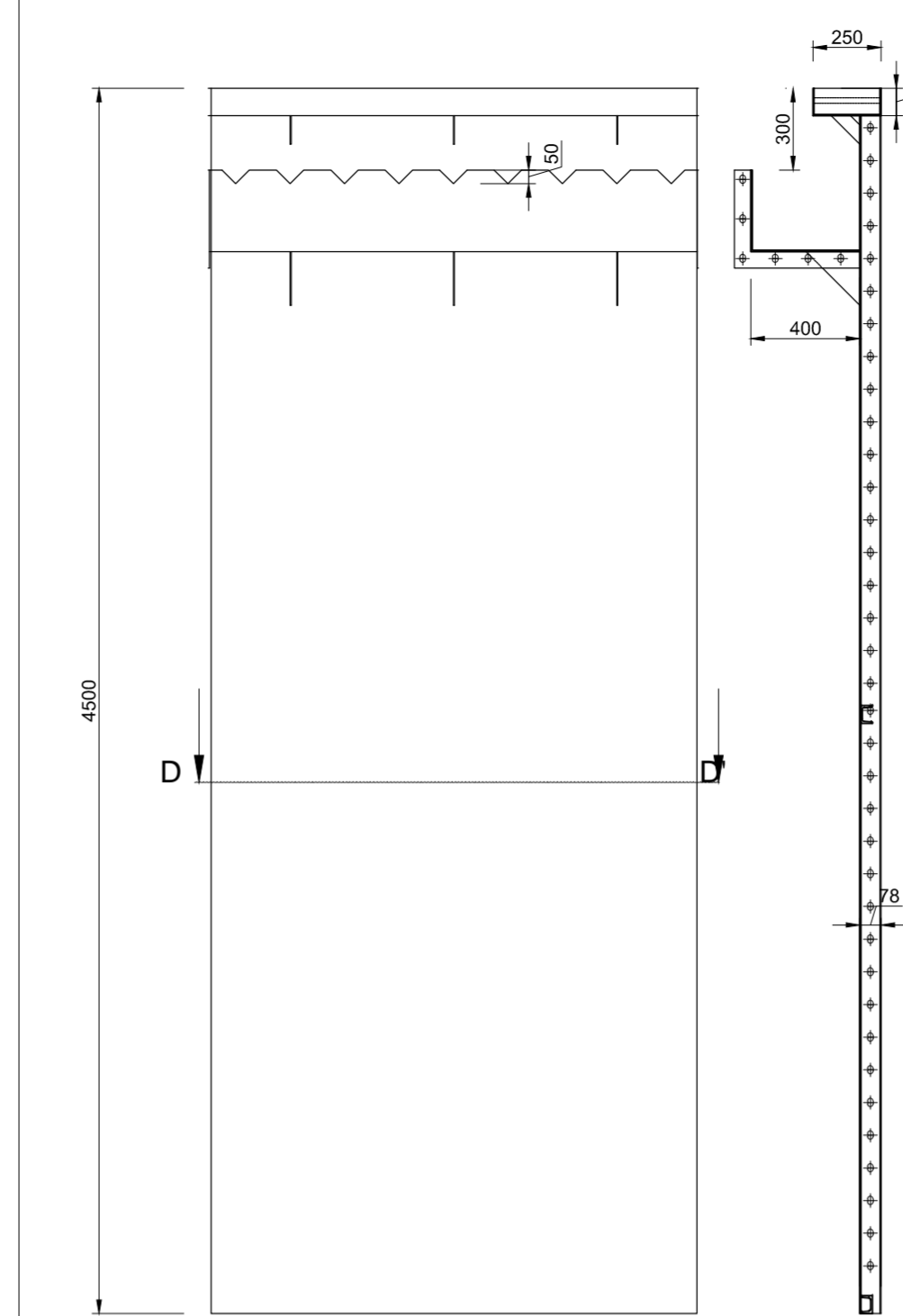
SEZ. C-C'



PIANTA

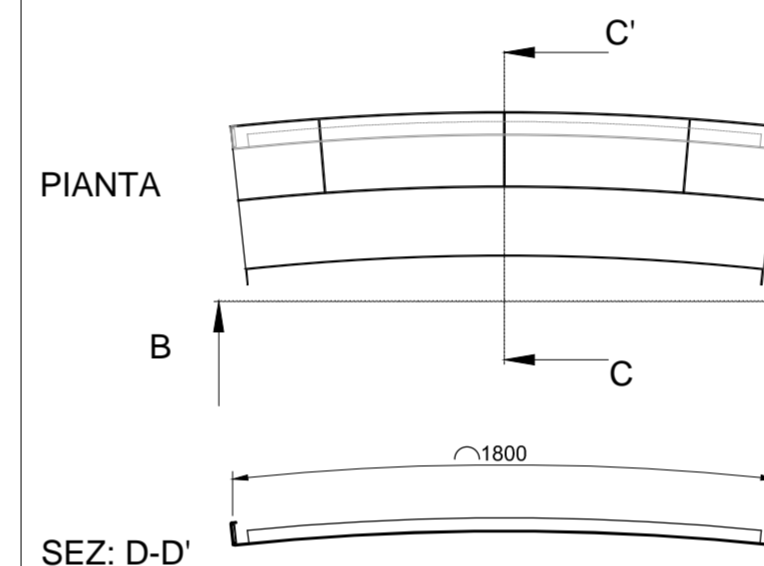
SEZ. D-D'

Pannello tipo A scala 1:25



VISTA B-B'

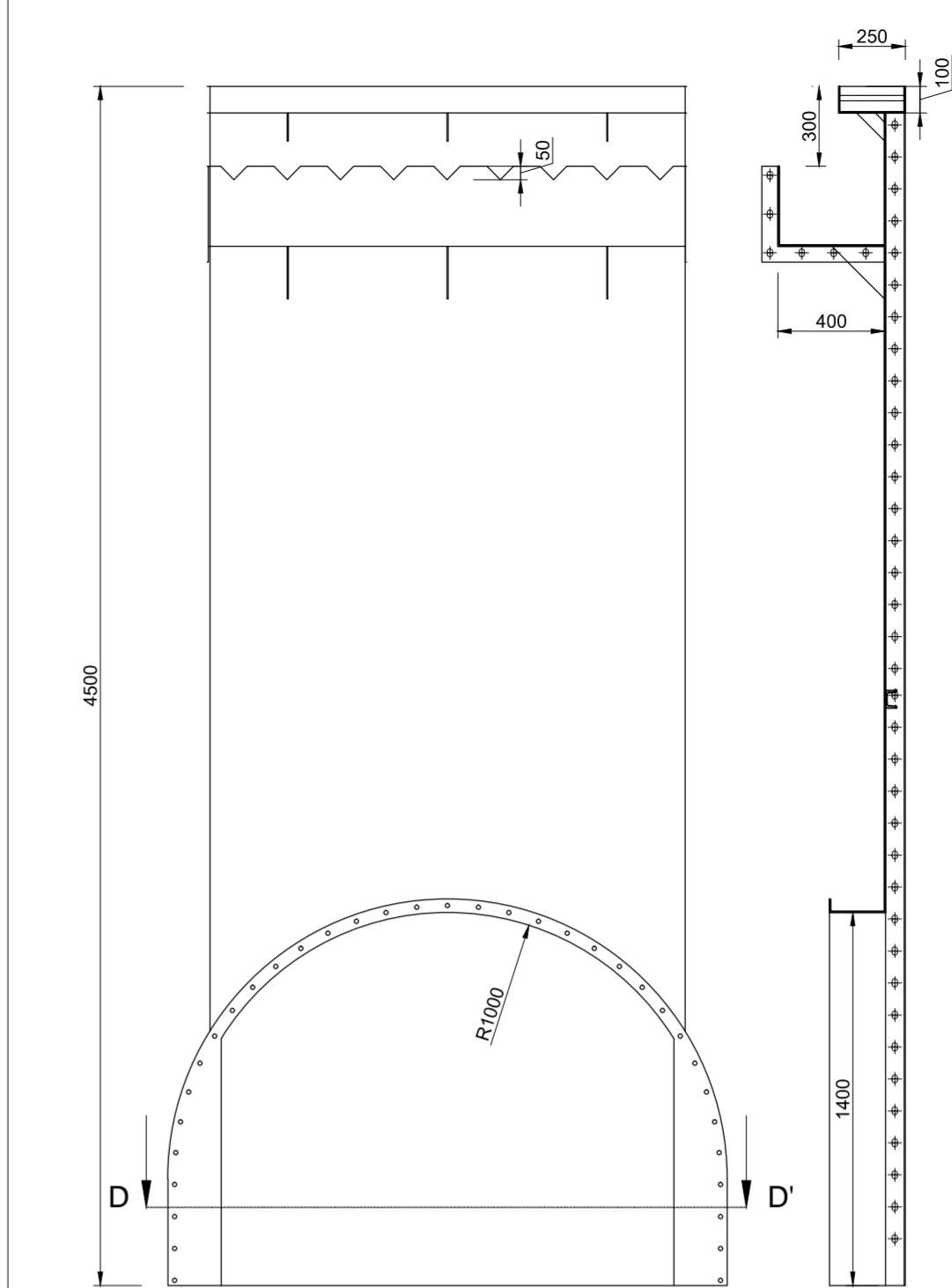
SEZ. C-C'



PIANTA

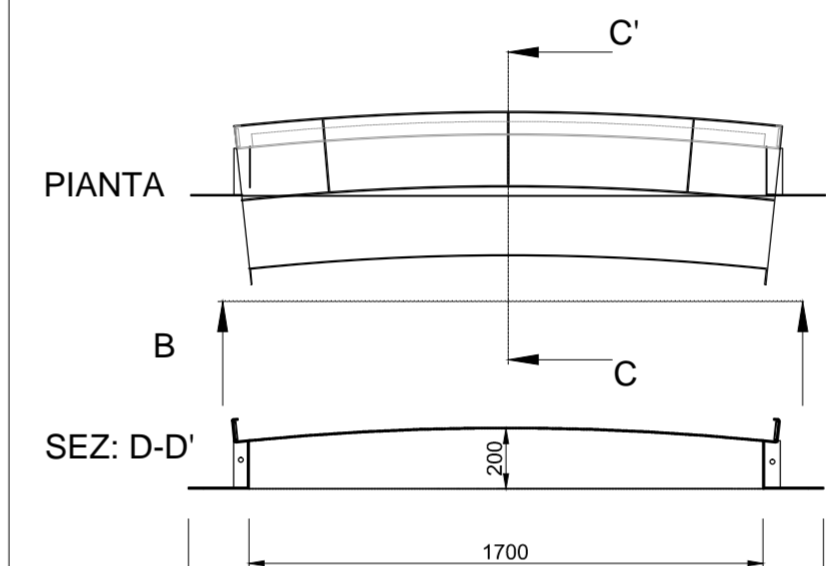
SEZ. D-D'

Pannello tipo B scala 1:25



VISTA B-B'

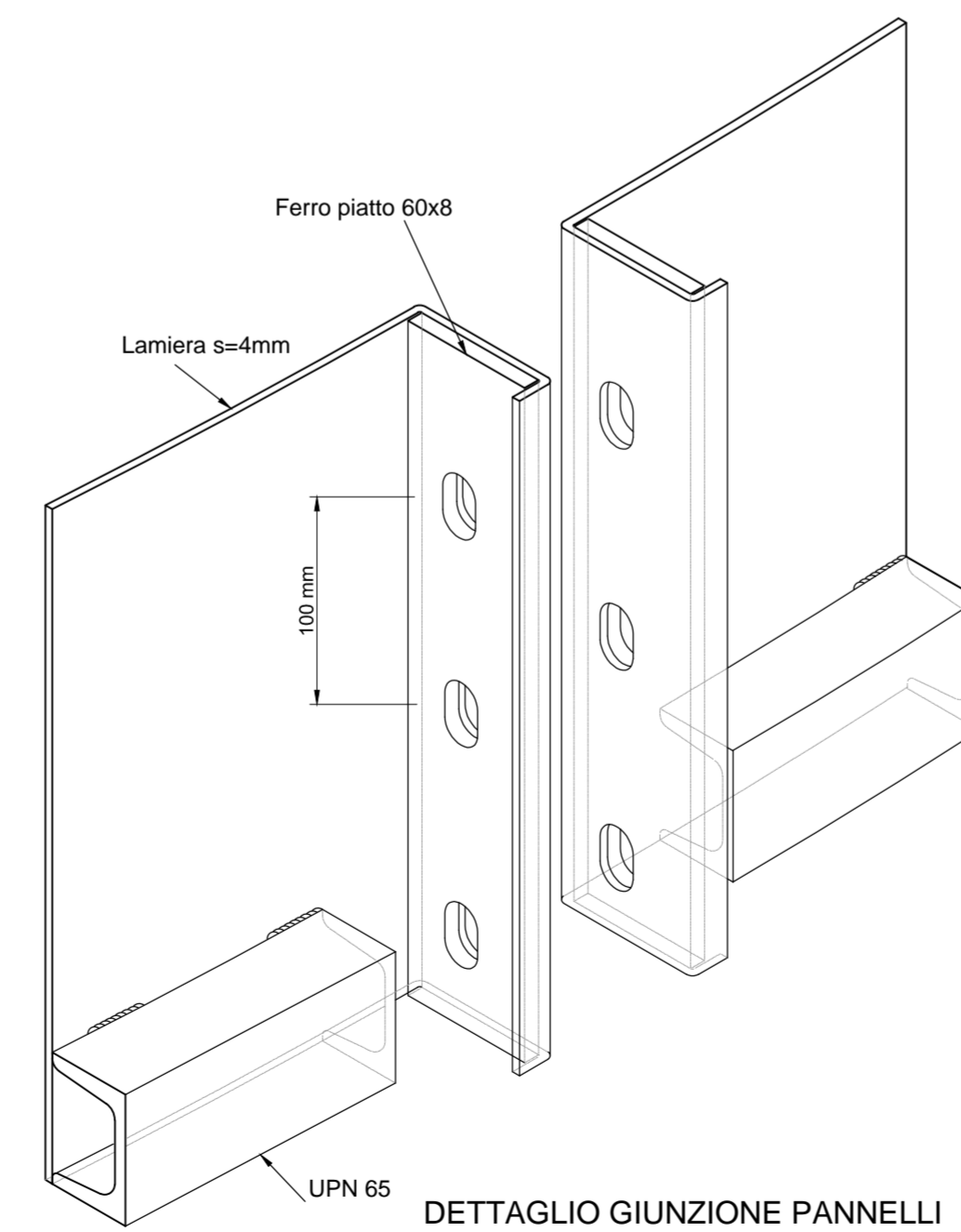
SEZ. C-C'



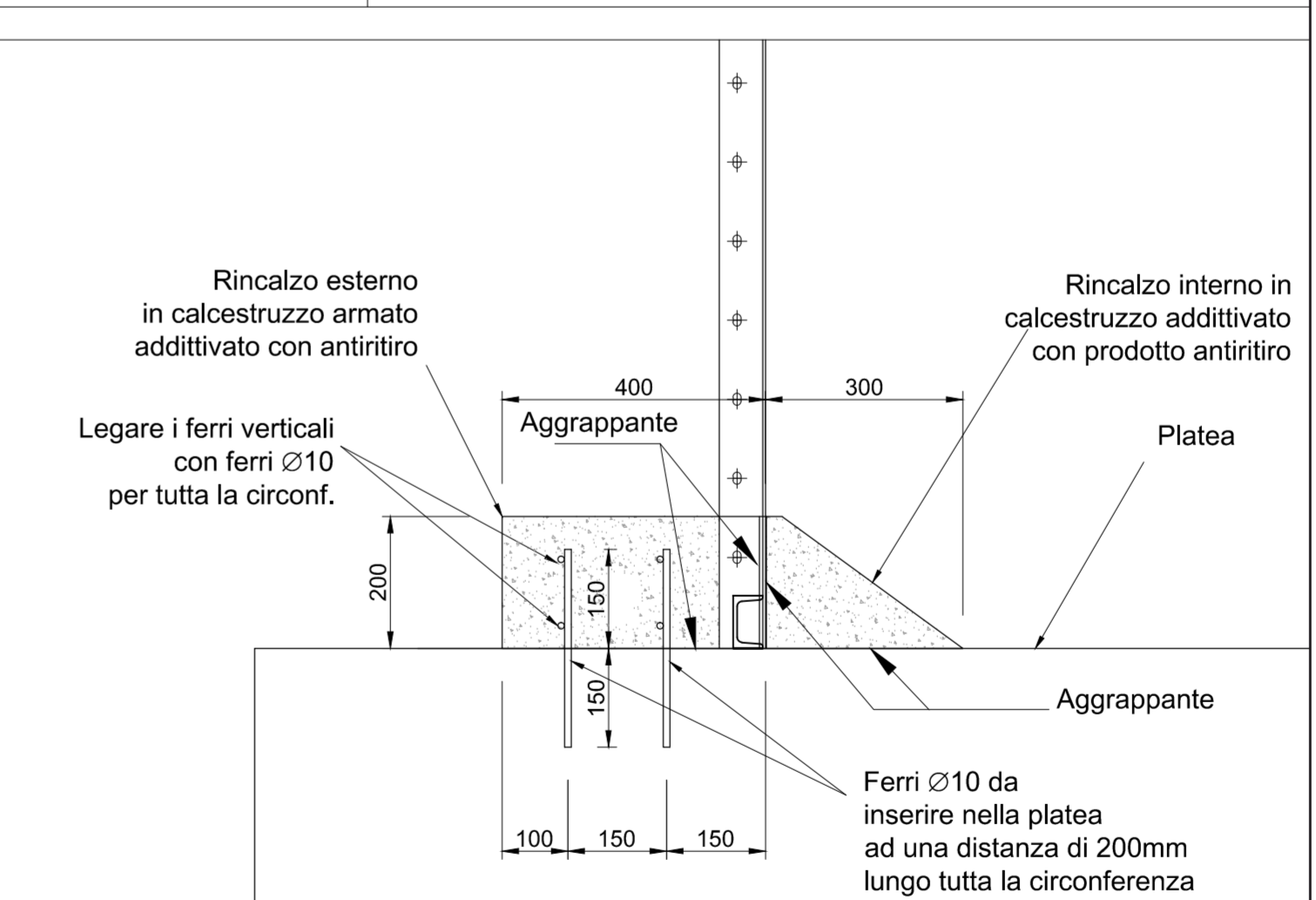
PIANTA

SEZ. D-D'

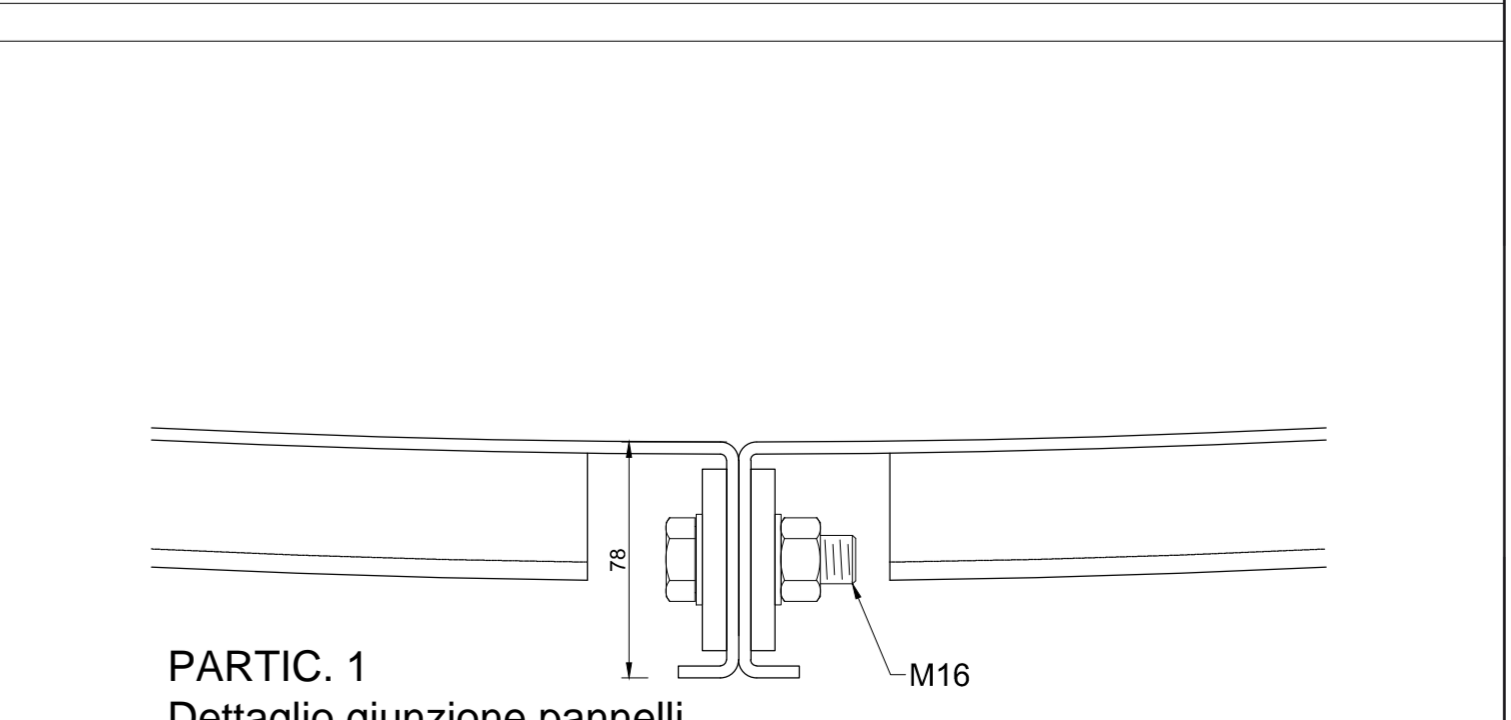
Pannello tipo C scala 1:25



DETTAGLIO GIUNZIONE PANNELLI



Partic. 2 - Scala 1:10



PARTIC. 1 Dettaglio giunzione pannelli

| CARATTERISTICHE DEI MATERIALI BAUMATERIAL-MERKMALE | | | | | |
|---|--|--|-------------------------|--|---|
| | MAGRONE MAGERBETON | PLATEA DI FONDAZIONE FUNDAMENTPLATTE | MURI - CORDOLI MAUER | STRUTTURE METALLICHE IN ELEVAZIONE | |
| CALCESTRUZZO BETON | Copriferro (interno) Betonüberdeckung (innen) | - | 50 mm | 50 mm | |
| | Copriferro (esterno) Betonüberdeckung (außen) | - | 50 mm | 50 mm | |
| | Tipo | C 12/15 | C 28/35 | C 28/35 | - |
| | Classe di esposizione Expositionsklasse | X0 | XA1 | XA1 | - |
| | A/C max | - | 0.55 | 0.55 | - |
| | W/B max | - | - | - | - |
| | Slump | - | S3 | S3 | - |
| | Cemento Tipo Zement Typ | 325 | 425 | 425 | - |
| | Diámetro max inerti Max Korndurchmesser | - | 25 mm | 25 mm | - |
| | ACCIAIO TIPO STAHL TYP | - | B 450 C | B 450 C | - |
| ACCIAIO PROFILI TUBOLARI | - | - | - | S275HJ2 | |
| ACCIAIO PROFILI TIPO H | - | - | - | S275J2 | |
| CLASSE VITI BULLONI | - | - | - | 8.8 | |
| CLASSE DADI BULLONI | - | - | - | 8 | |
| SALDATURE | COMPLETA PENETRAZIONE DI SP. MIN. PARI AL MINORE DEI PIATTI DA COLLEGARE | | | | |

NOTE: - LE SOVRAPPORZIONI, OVE NON SPECIFICATE, DEVONO ESSERE MINIMO 50 DIAMETRI;
- PREDISPORRE FORI PER INGRESSO E USCITA TUBAZIONI

| Bearbeitungsstand Stato di elaborazione | | | |
|--|------------------------------------|--|---------------|
| Revision Revisione | Änderungen Modifiche | Verantwortlicher Änderung Responsabile modifica | Datum Data |
| 00 | Erstversion / Prima Versione | L. Bragetta | 31.07.2015 |
| 01 | Bemerkungen BBT / Osservazioni BBT | L. Bragetta | 16.11.2015 |
| 02 | | | |
| 03 | | | |
| 04 | | | |
| 05 | | | |



Mit Beteiligung der Europäischen Union aus dem Haushalt der Trans europäischen Verkehrsnetze finanziertes Vorhaben
Opera finanziata con la partecipazione dell'Unione Europea attraverso il bilancio delle reti di trasporto trans-europee



Ausbau Eisenbahnachse München-Verona BRENNER BASISTUNNEL

Ausführungsprojekt

Potenziamento asse ferroviario Monaco - Verona
GALLERIA DI BASE DEL BRENNERO
Progetto esecutivo

Sub-Baulos Hauptbauwerke Eisackunterquerung
Sublotto di costruzione Opere Principali Sottoattraversamento Isarco

| | |
|--|--|
| Fachbereich 04 - Hydraulik und Hydrologie | Settore 04 - Idraulica ed Idrologia |
| Thema Gewässerschutz, Kläranlage | Temat Salvaguardia delle risorse idriche, impianto di depurazione |
| Dokumententart Grundriss | Tipologia documento PIANTA |
| Titel Dynamischer Klärbehälter Grundriss, Schnitte und Details | |
| Titolo Decantatore dinamico - Pianta, Sezioni e Particolari | |

Autore/Redattore/Elaboratore/Elaboratore
ISARCO

Autore/Redattore/Elaboratore/Elaboratore
STRABAG

Autore/Redattore/Elaboratore/Elaboratore
COLLIN

Bearbeitung des Dokumentes / Elaborazione del documento
16.11.2015

Bearbeitet / Elaborato
16.11.2015

Geprüft / Verificato
16.11.2015

Freigegeben / Autorizzato
16.11.2015

Gesehen BBT / Visto BBT_RUP
16.11.2015

Autore/Redattore/Elaboratore/Elaboratore
rpa

Autore/Redattore/Elaboratore/Elaboratore
G.Pingegner

Autore/Redattore/Elaboratore/Elaboratore
M. Meistro

Autore/Redattore/Elaboratore/Elaboratore
A. Lombardi

| | | | | | |
|---|---------------------------------|------------------|---|---------------------------------|---|
| Projekt: Kilometer / Chilometro progetto | von / da bis / a del / al | 54+015 56+100 | Bau- Kilometer / Chilometro spiera | von / da bis / a del / al | Status Documento / Stato documento |
| Blatt Foglio | Einheit Unità | Nummer Numero | Fachbereich Settore | Thema Temat | ID Nummer num. ID |
| 02 | H71 | AF 002 | 04 | 01 | 031.00 |
| | | | | | Massstab / Scala |
| | | | | | 1:50 |
| | | | | | Gezeichnet / Disegnato |
| | | | | | D. Bonadies |
| | | | | | Geprüft / Verificato |
| | | | | | N. Meistro |
| | | | | | Gesehen BBT / Visto BBT_RUP |
| | | | | | A. Lombardi |
| | | | | | Massstab / Scala |
| | | | | | 1:50 |