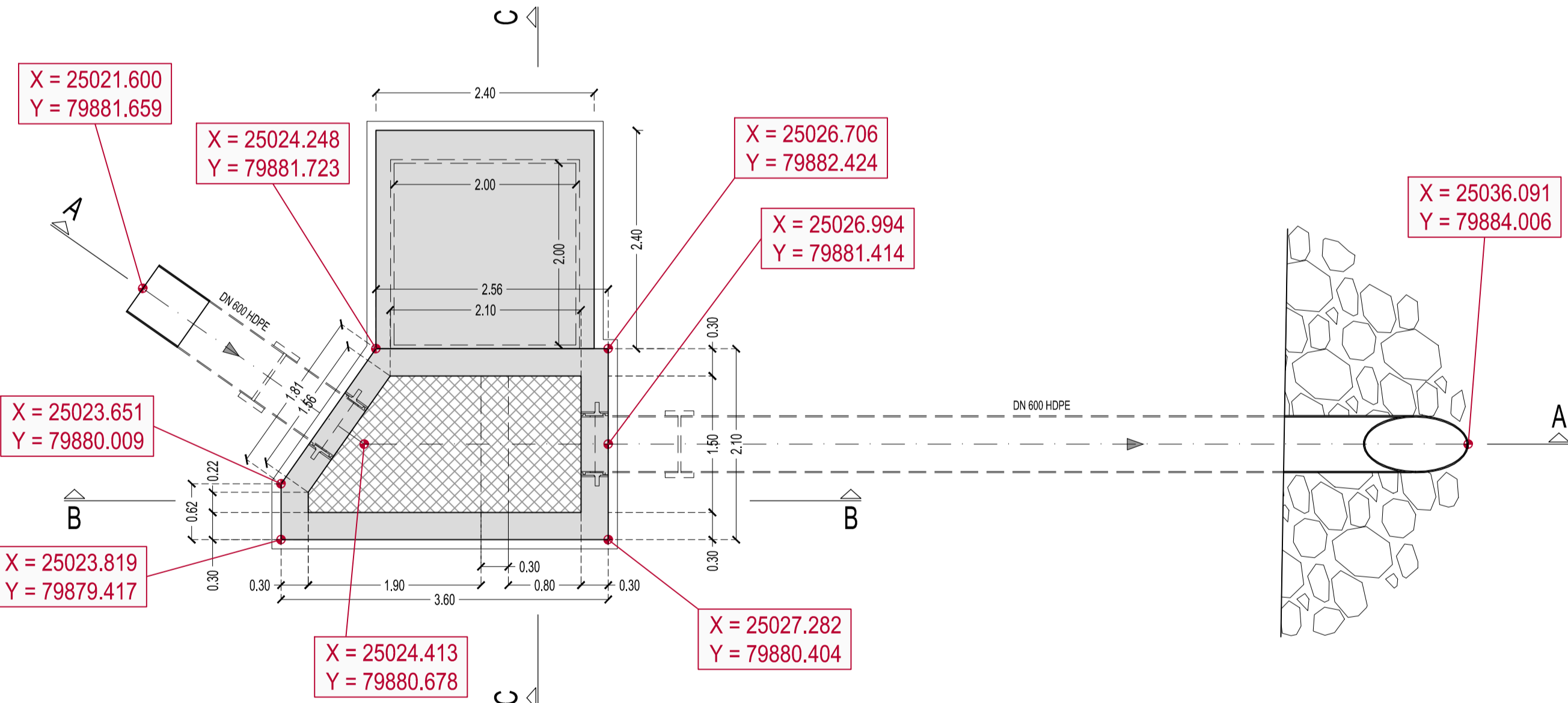
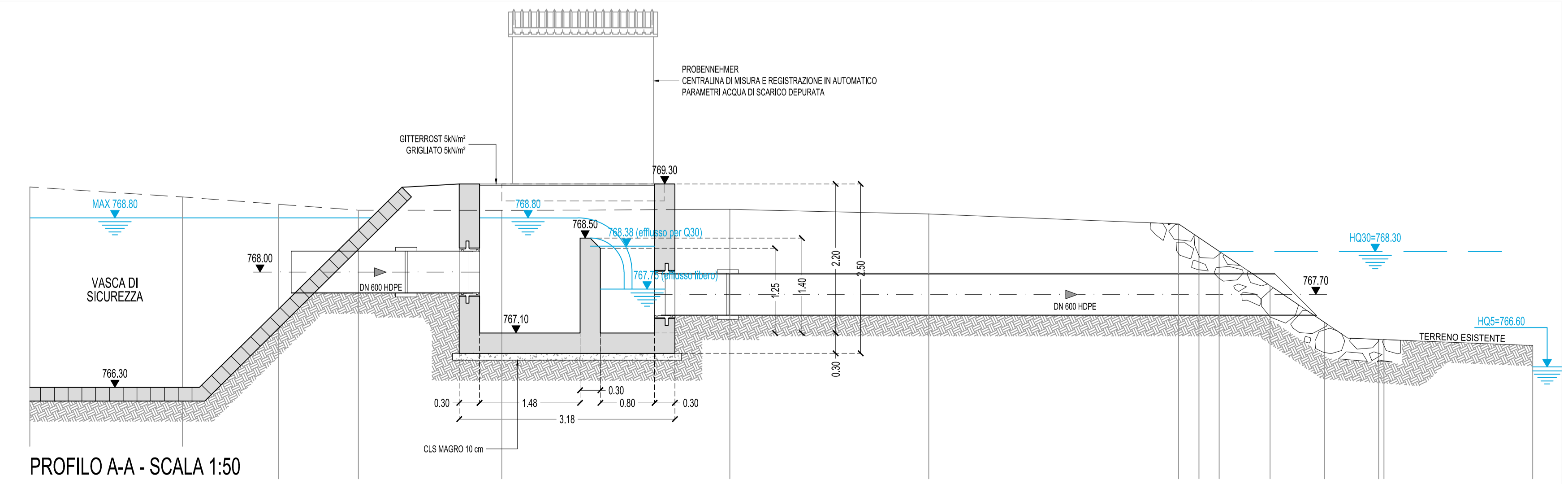


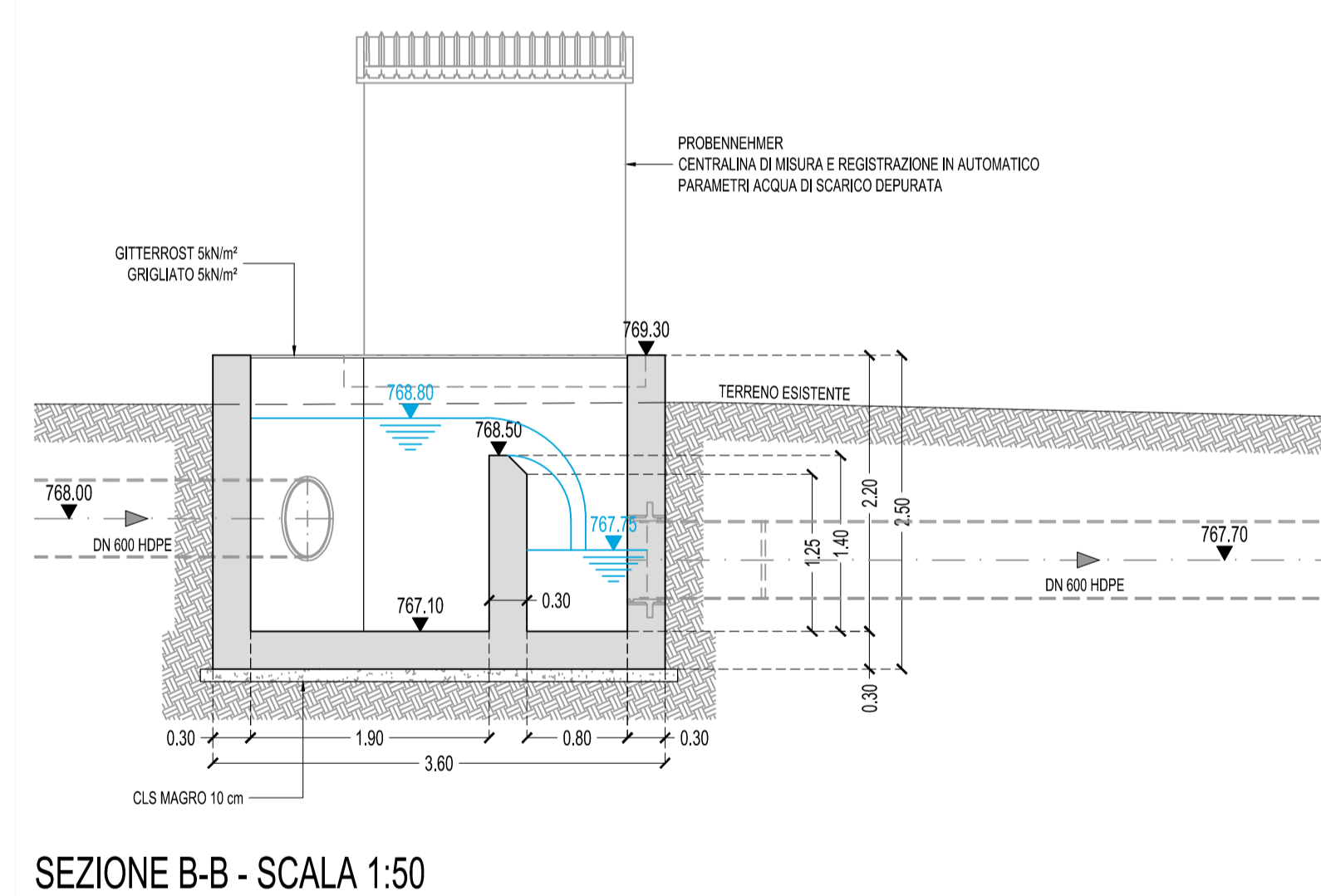
STRALCIO PLANIMETRICO POZZETTO DI CONTROLLO IMPIANTO DI TRATTAMENTO - SCALA 1:200



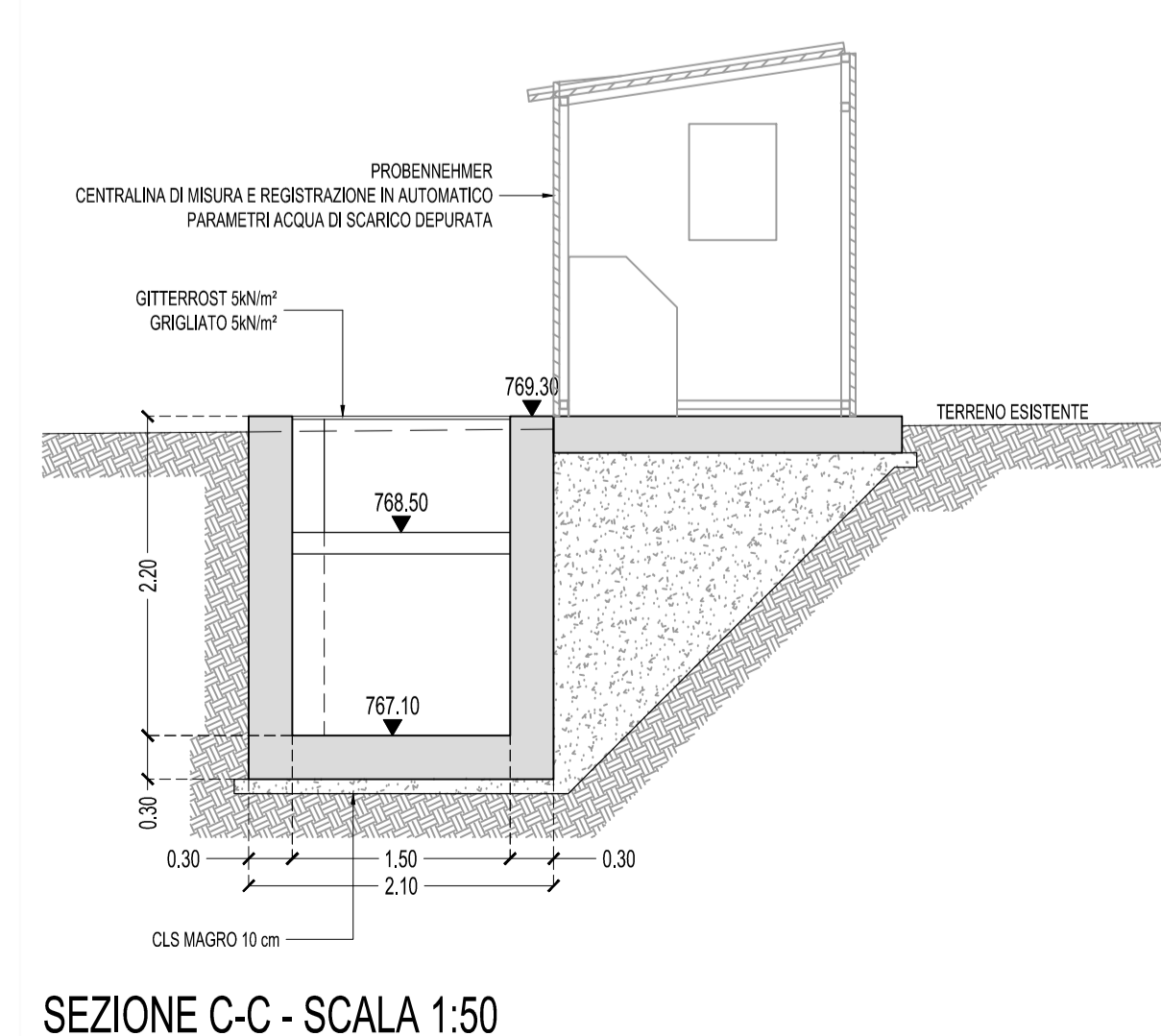
PIANTA - SCALA 1:50



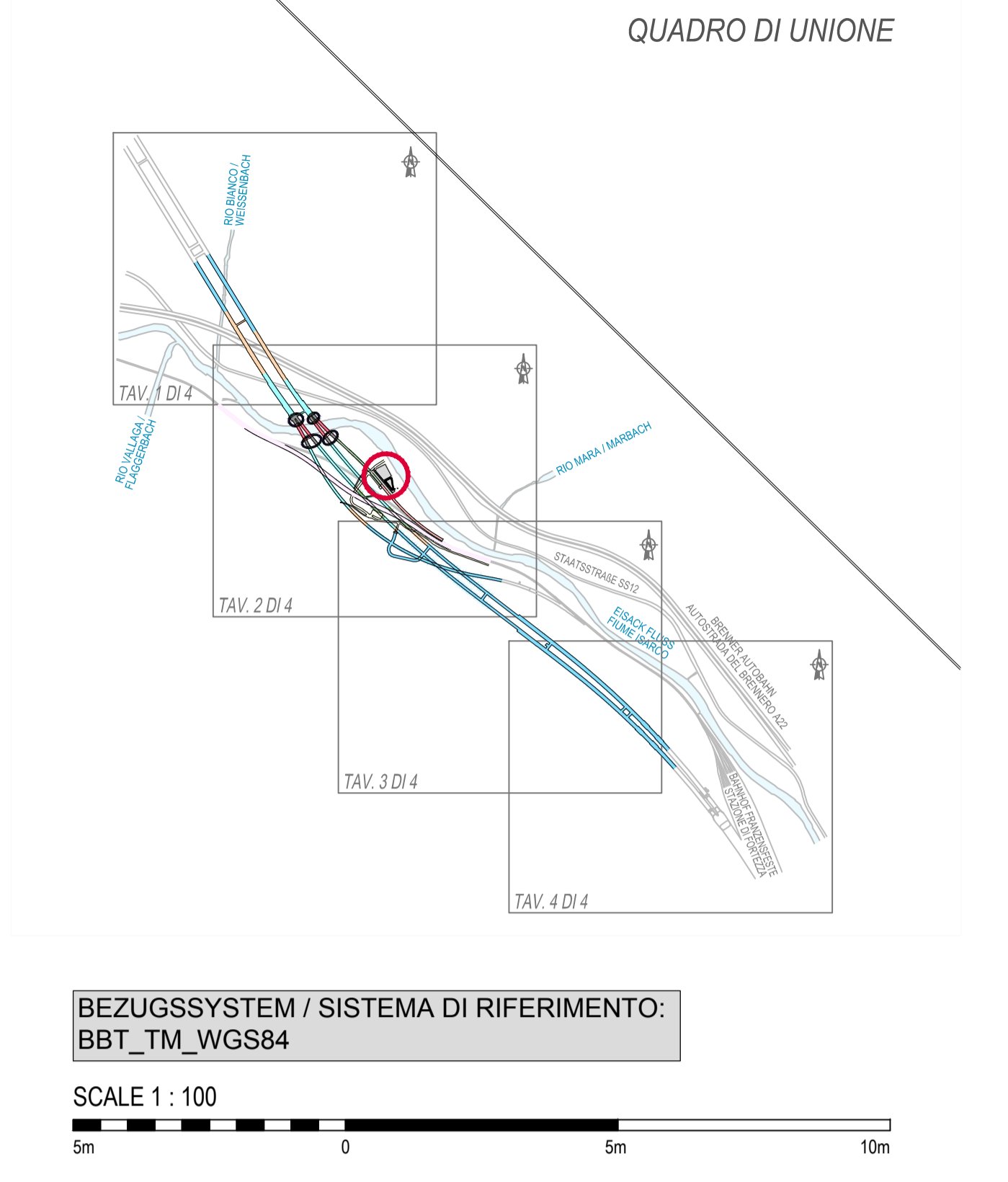
PROFILO A-A - SCALA 1:50



SEZIONE B-B - SCALA 1:50



SEZIONE C-C - SCALA 1:50



BEZUGSSYSTEM / SISTEMA DI RIFERIMENTO:
BBT_TM_WGS84

SCALE 1 : 100

Revision	Änderungen / Modifiche	Verantwortlicher Änderung / Responsabile modifica	Datum / Data
00	Erstversion / Prima Versione	D. Azzaroli	06.06.2015
01	Anmerkungen BBT / Osservazioni BBT	D. Azzaroli	16.11.2015
02			
03			
04			
05			

Mit Beteiligung der Europäischen Union aus dem Haushalt der Transporeuropäischen Verkehrsnetze finanziertes Vorhaben
Opera finanziata con la partecipazione dell'Unione Europea attraverso il bilancio delle reti di trasporto transeuropee

BRENNER BASISTUNNEL
Ausführungsjahr 2015

GALLERIA DI BASE DEL BRENNERO
Progetto esecutivo

Sub-Baulos Hauptbauwerke Eisackunterquerung
Sublotto di costruzione Opere Principali Sottoattraversamento Isarco

Fachbereich	Sektor
04 - Hydraulik und Hydrologie	04 - Idraulica ed idrologia
Gewässerschutz, Kläranlage	Salvaguardia delle risorse idriche, imp. depuraz.
Dokumentart	Tipo documento
Grundriss / Ansicht	Pianta / Prospetto
Titel	Titolo
Grundriss, Profil und Schnitte Kontrollschacht	Pianta profilo e sezioni pozzetto di controllo

Aut./Entwicklungs-/Ingenieurgesellschaft	Bearbeiter / Mandatario	Auftraggeber / Mandatario	Bearbeitung des Dokuments / Elaborazione del documento	Datum / Data	Geprüft / Verificato	Freigegeben / Autorizzato	Gesehen / Visto	Masstab / Scala
ISARCO	salini impregilo	STRABAG	Bearbeitung des Dokuments / Elaborazione del documento	16.11.2015	Geprüft / Verificato	Freigegeben / Autorizzato	Gesehen / Visto	1:50
COLLINI	GPingegneria	ROCKSOIL	Bearbeitet / Elaborato	16.11.2015	Geprüft / Verificato	Freigegeben / Autorizzato	Gesehen / Visto	1:50
INGENIERI DELLA PROVINCIA DI TRENTO	INGENIERI DELLA PROVINCIA DI TRENTO	INGENIERI DELLA PROVINCIA DI TRENTO	Geprüft / Verificato	16.11.2015	Geprüft / Verificato	Freigegeben / Autorizzato	Gesehen / Visto	1:50

Projekt / Stato	von / da / Kilometer / Chilometro	von / da / bis / a / bis / a / bei / al	Bau- / opera	von / da / bis / a / bis / a / bei / al	Status / Stato					
02	H71	AF	002	04	01	053.00	B0115	00760	2B2	01