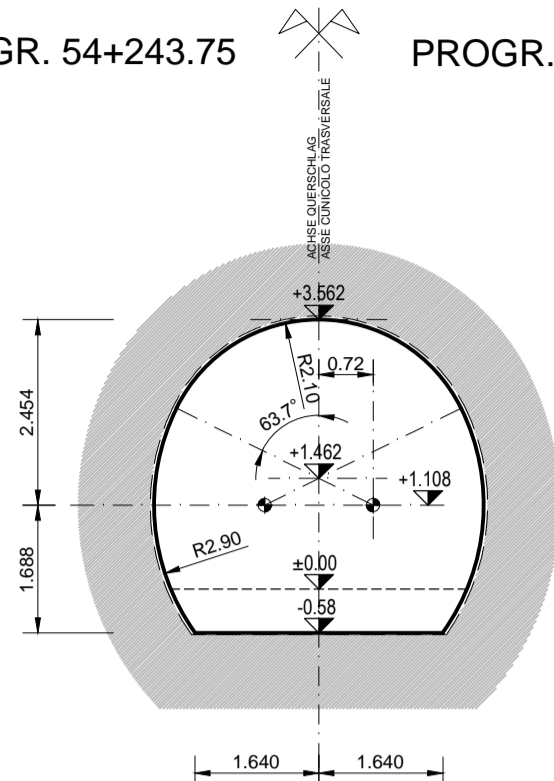


CUNICOLO TRASVERSALE 54/2
TIPO 1

GLEIS 1 BINARIO DISPARI
PROGR. 54+243.75

GLEIS 2 BINARIO PARI
PROGR. 54+271.25

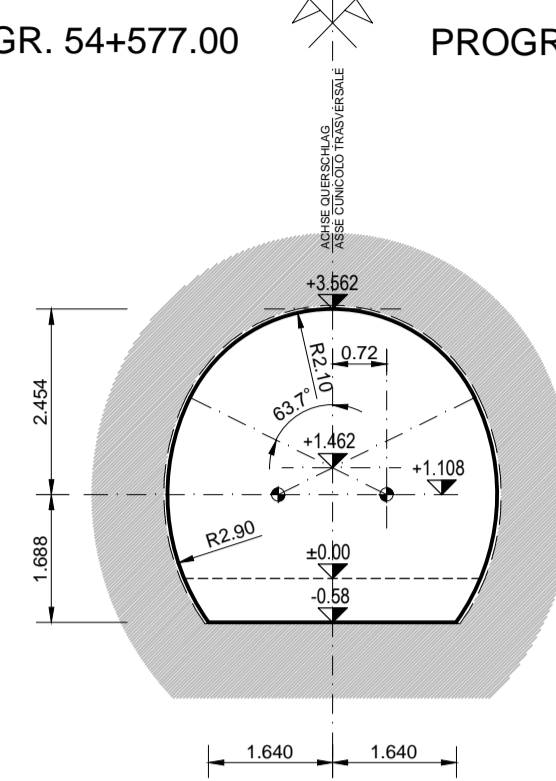


(Tipo "CT1-TP")

CUNICOLO TRASVERSALE 54/3
TIPO 1

GLEIS 1 BINARIO DISPARI
PROGR. 54+577.00

GLEIS 2 BINARIO PARI
PROGR. 54+603.71

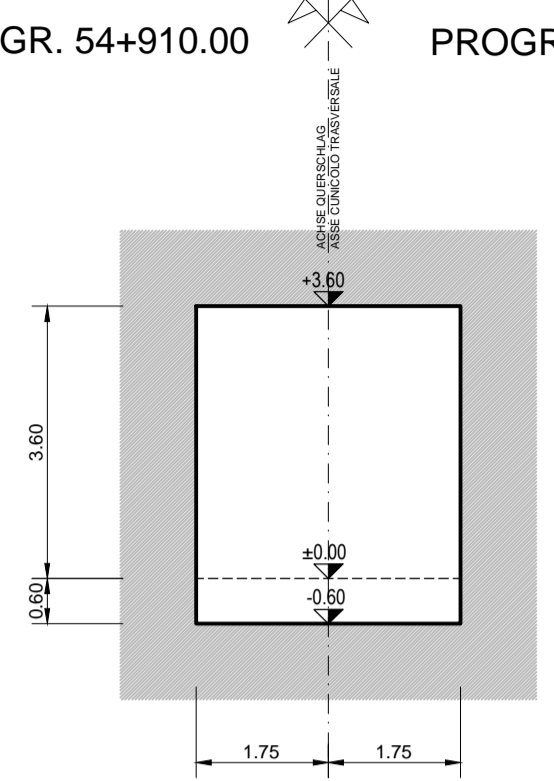


(Tipo "CT1-TP")

CUNICOLO TRASVERSALE 54/4
TIPO 1

GLEIS 1 BINARIO DISPARI
PROGR. 54+910.00

GLEIS 2 BINARIO PARI
PROGR. 54+932.15

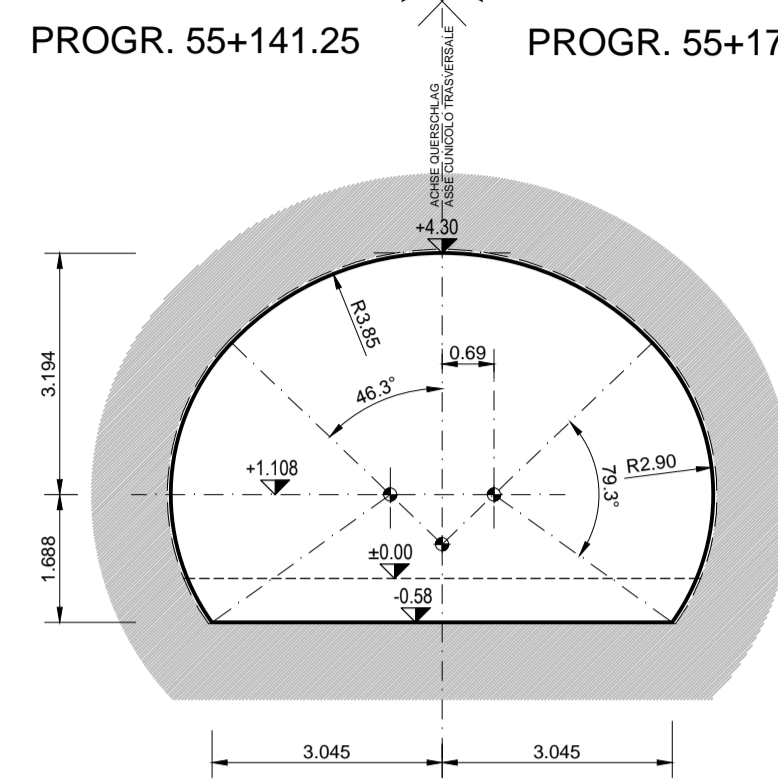


(Tipo "ARTIFICIALE")

CUNICOLO TRASVERSALE 55/1
TIPO 2

GLEIS 1 BINARIO DISPARI
PROGR. 55+141.25

GLEIS 2 BINARIO PARI
PROGR. 55+179.25

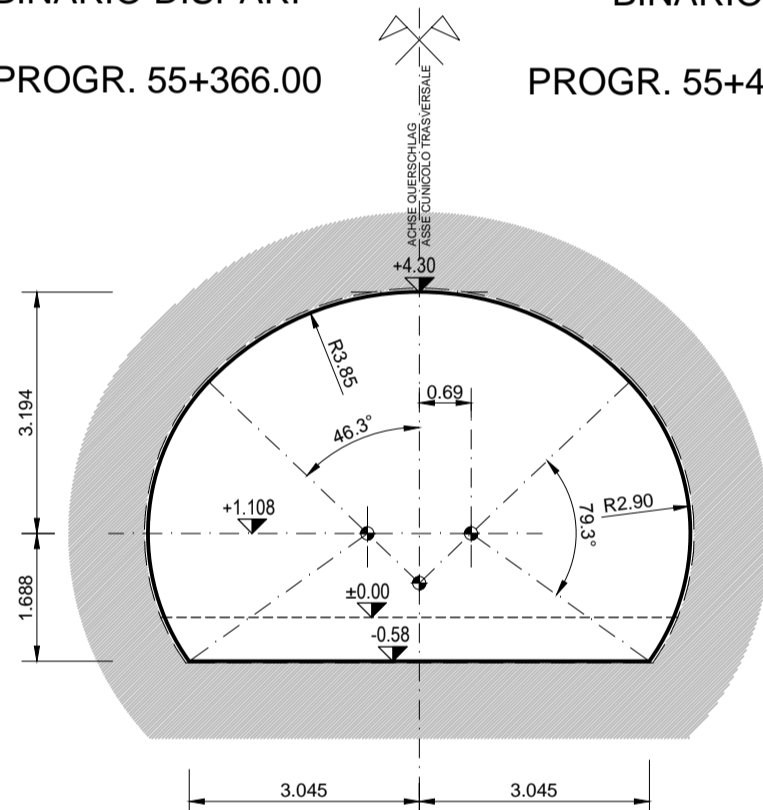


(Tipo "CT2-TP")

CUNICOLO TRASVERSALE 55/2
TIPO 2

GLEIS 1 BINARIO DISPARI
PROGR. 55+366.00

GLEIS 2 BINARIO PARI
PROGR. 55+405.75

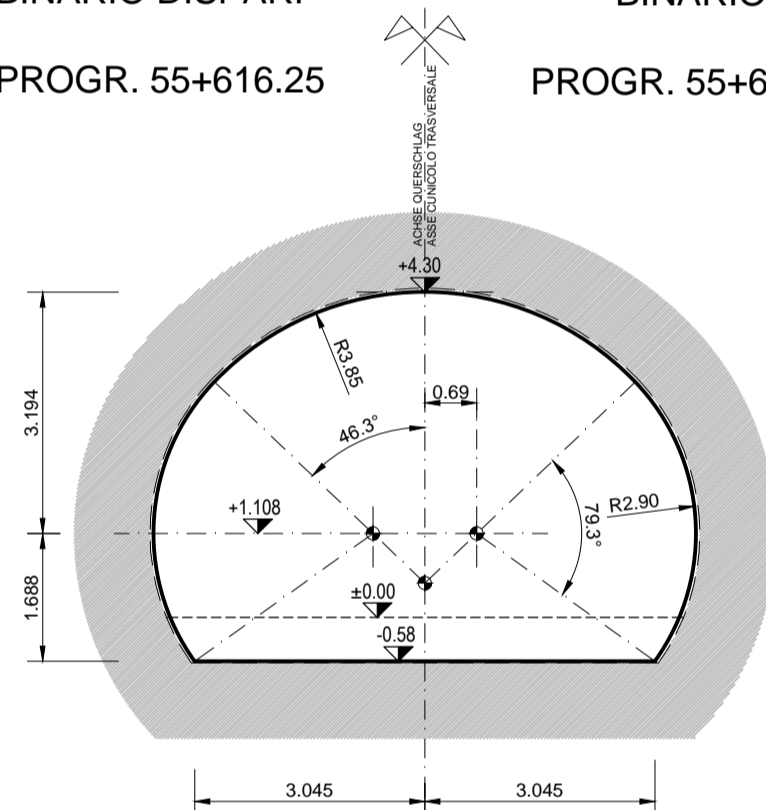


(Tipo "CT2-DR")

CUNICOLO TRASVERSALE 55/3
TIPO 2

GLEIS 1 BINARIO DISPARI
PROGR. 55+616.25

GLEIS 2 BINARIO PARI
PROGR. 55+655.25

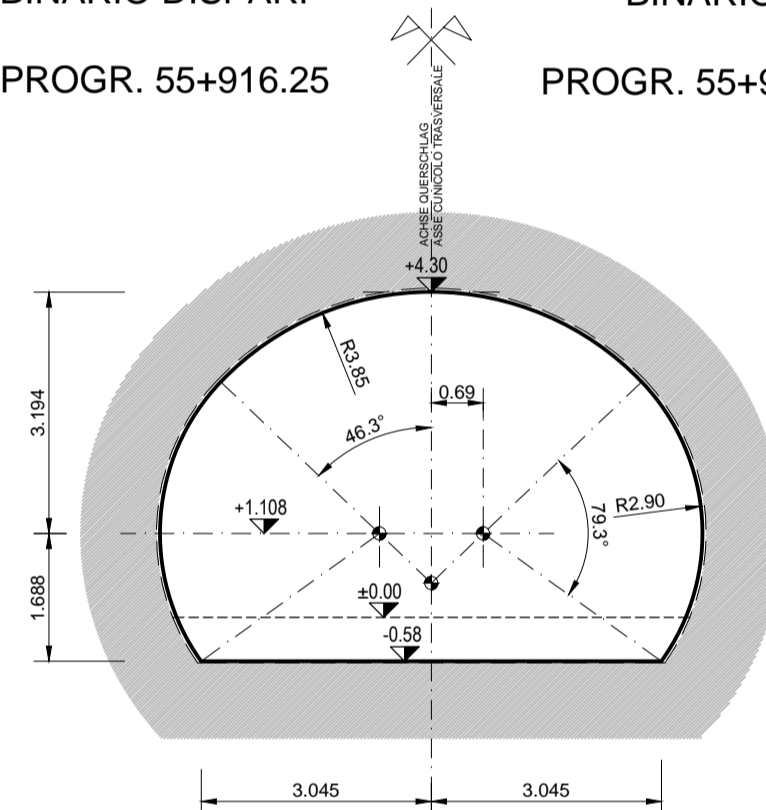


(Tipo "CT2-DR")

CUNICOLO TRASVERSALE 55/4a
TIPO 2

GLEIS 1 BINARIO DISPARI
PROGR. 55+916.25

GLEIS 2 BINARIO PARI
PROGR. 55+952.75

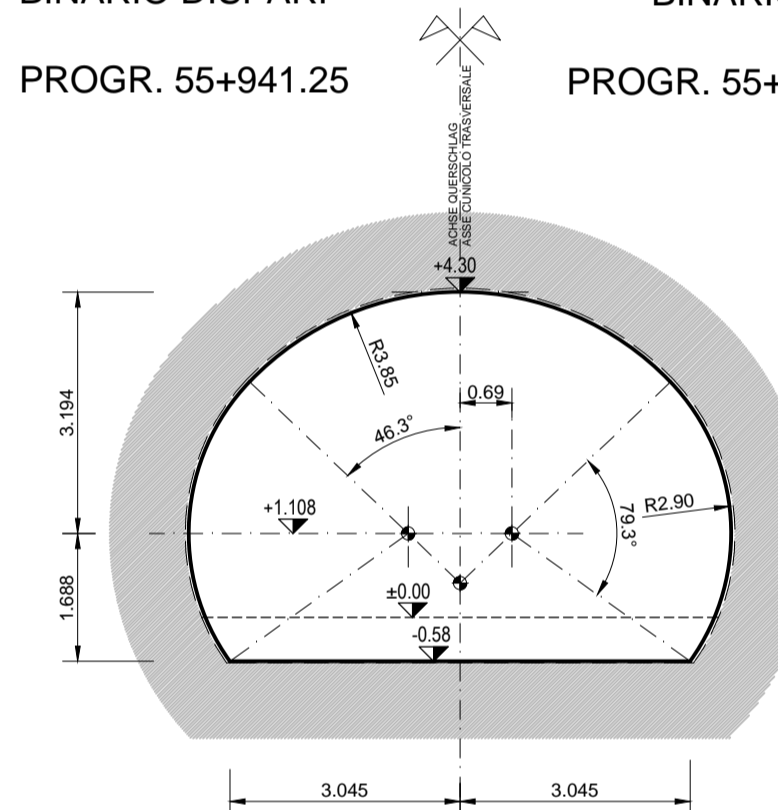


(Tipo "CT2-DR")

CUNICOLO TRASVERSALE 55/4
TIPO 2

GLEIS 1 BINARIO DISPARI
PROGR. 55+941.25

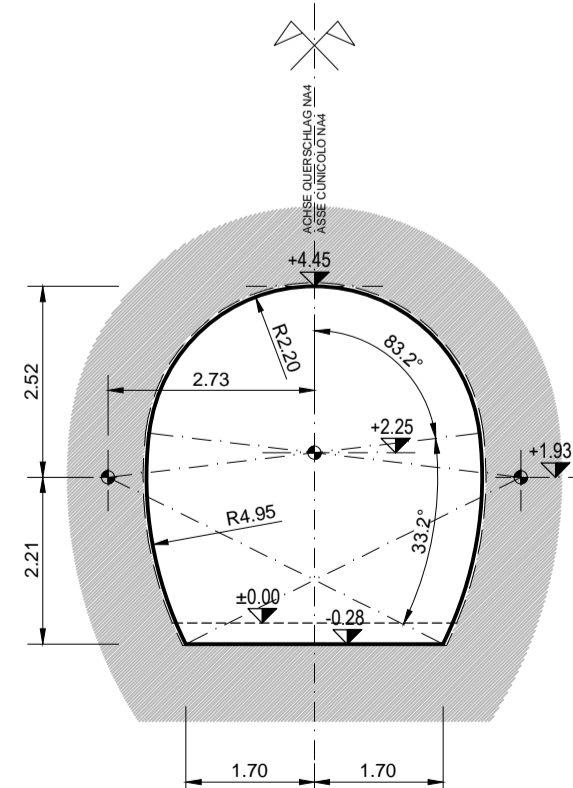
GLEIS 2 BINARIO PARI
PROGR. 55+977.75



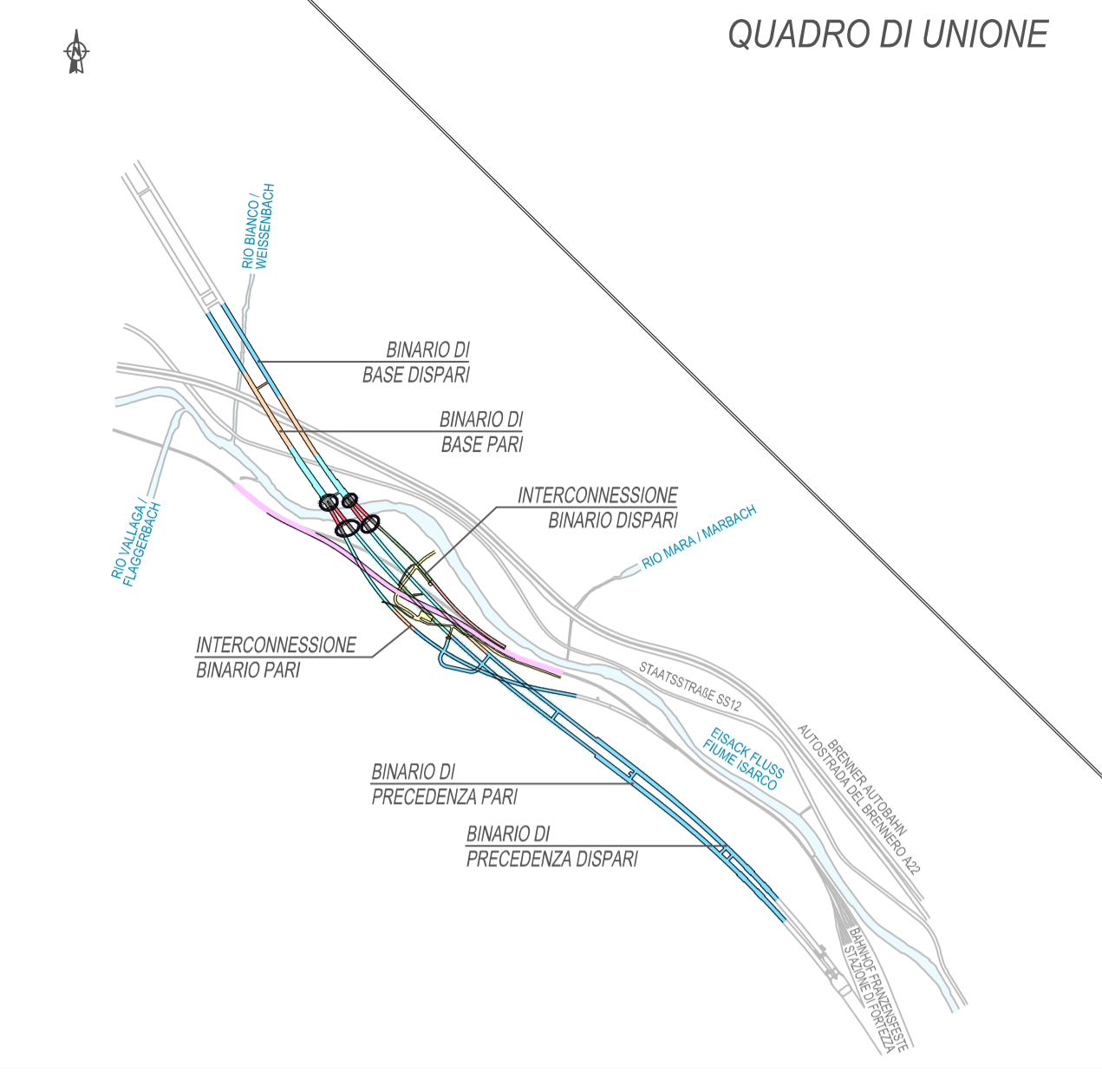
(Tipo "CT2-DR")

CUNICOLO NA4

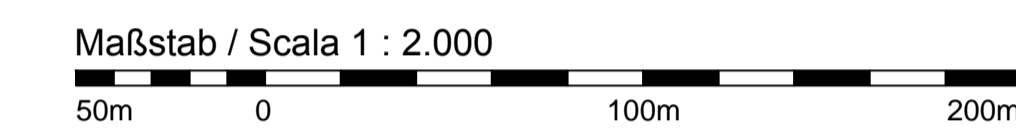
VERBINDUNGSGLEIS 2
INTERCONNESSIONE
BINARIO PARI
PROGR. 2+191.00



(Tipo "CS-DR")



BEZUGSSYSTEM / SISTEMA DI RIFERIMENTO:
BBT_TM_WGS84



Bearbeitungsstand Stato di elaborazione			
Revisione	Andamenti Modifiche	Verantwortlicher Änderung Responsabile modifica	Datum Data
00	Erstversion / Prima Versione	M. Rasimelli	06.08.2015
01			
02			
03			
04			
05			



Mit Beteiligung der Europäischen Union aus dem Haushalt der Transporeuropäischen Verkehrsinfrastruktur Vorhaben
Opera Finanziata con la partecipazione dell'Unione Europea attraverso il bilancio delle reti di trasporto trans-europee



Ausbau Eisenbahnachse München-Verona
BRENNER BASISTUNNEL
Ausführungsprojekt

Potenziamento asse ferroviario Monaco - Verona
GALLERIA DI BASE DEL BRENNERO
Progetto esecutivo

Sub-Baulos Hauptbauwerke Eisackunterquerung
Sublotto di costruzione Opere Principali Sottoattraversamento Isarco

Fachbereich 05 - Streckenplanung	Settore 05 - Progettazione del tracciato
Thema Haupttunnelsystem	Tema Sistema della galleria principale
Dokumentart Regelprofil	Tipo documento Sezioni tipo
Titel Regelschnitte Stollen	Titolo Sezioni tipo cunicoli

Auftragsgeber / Mandatario ISARCO	Auftragsgeber / Mandatario salini impregio	Auftragsgeber / Mandatario STRABAG	Auftragsgeber / Mandatario COLLINI
Bearbeitet / Elaborato 06.08.2015 M. Rasimelli	Geprüft / Verificato 06.08.2015 D. Bonadies	Freigegeben / Autorizzato 06.09.2015 N. Meistro	Gesehen BBT / Visto BBT_RUP A. Lombardi

Projekt- von / da
kilometer / bis / a
Chilometro progetto bei / al

Bau- von / da
kilometer / bis / a
Chilometro opera bei / al

Status Dokument / Stato documento

Staat 02	Lotto H71	Einheit AF	Nummer 002	Fachbereich 05	Thema 02	ID Numm. 008.00	Vertrag B0115	Nummer 00113	Dokart 3B1	Rev. 00
-------------	--------------	---------------	---------------	-------------------	-------------	--------------------	------------------	-----------------	---------------	------------