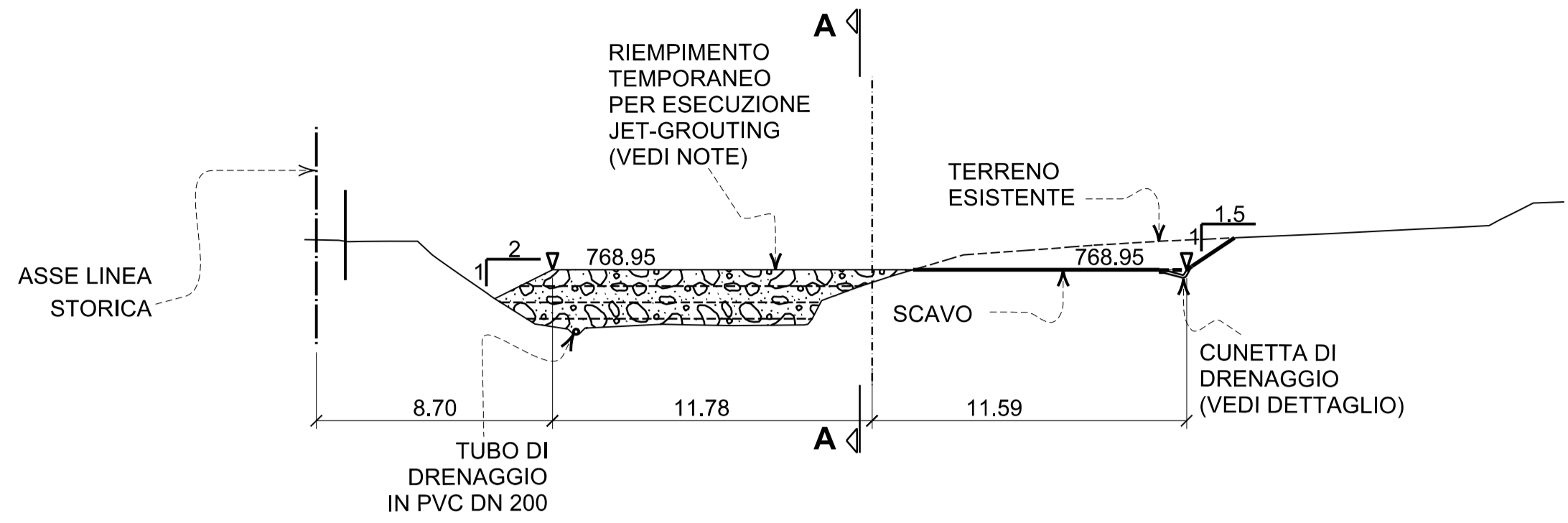
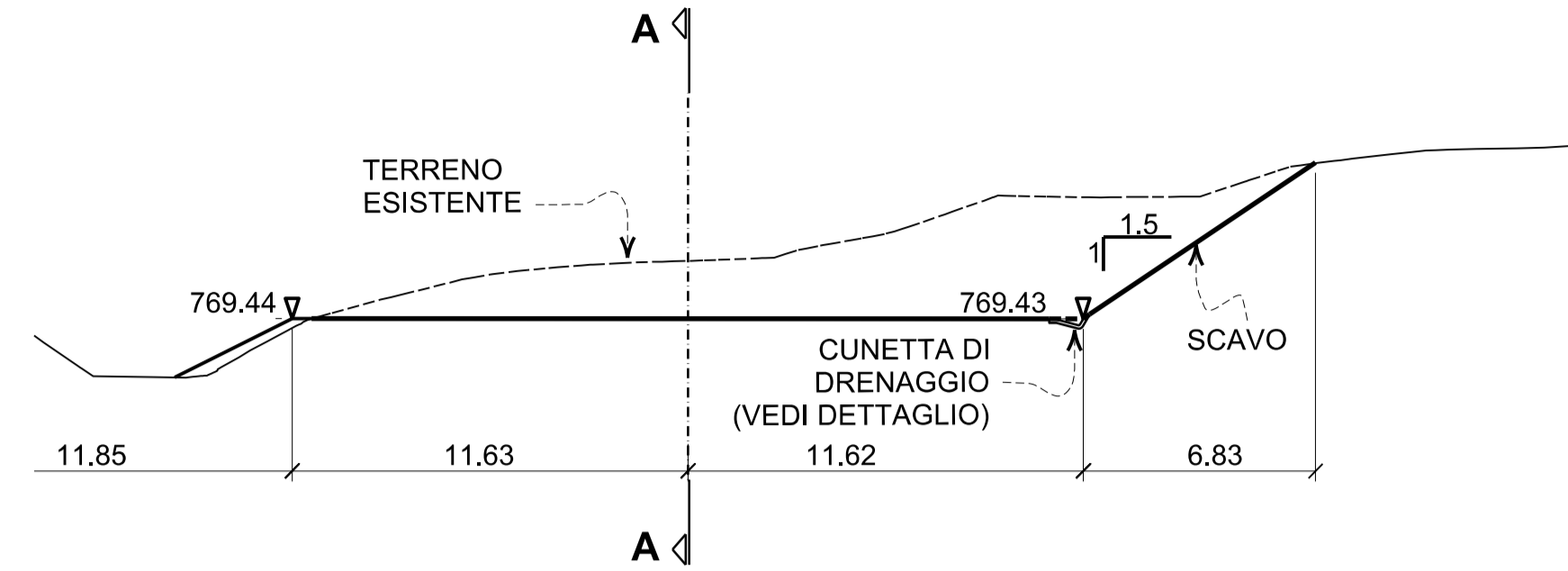


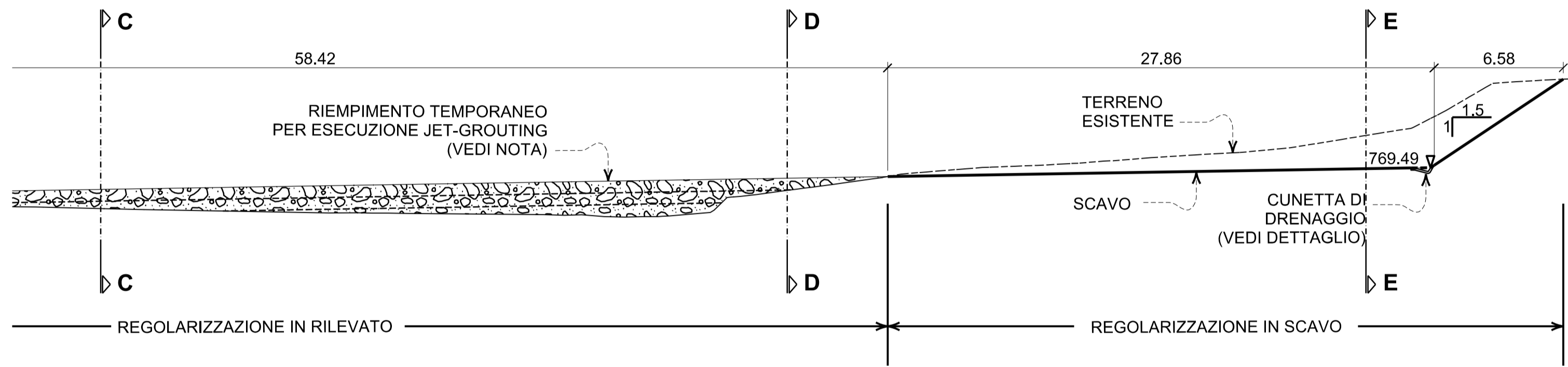
SEZIONE D-D



SEZIONE E-E



SEZIONE A-A

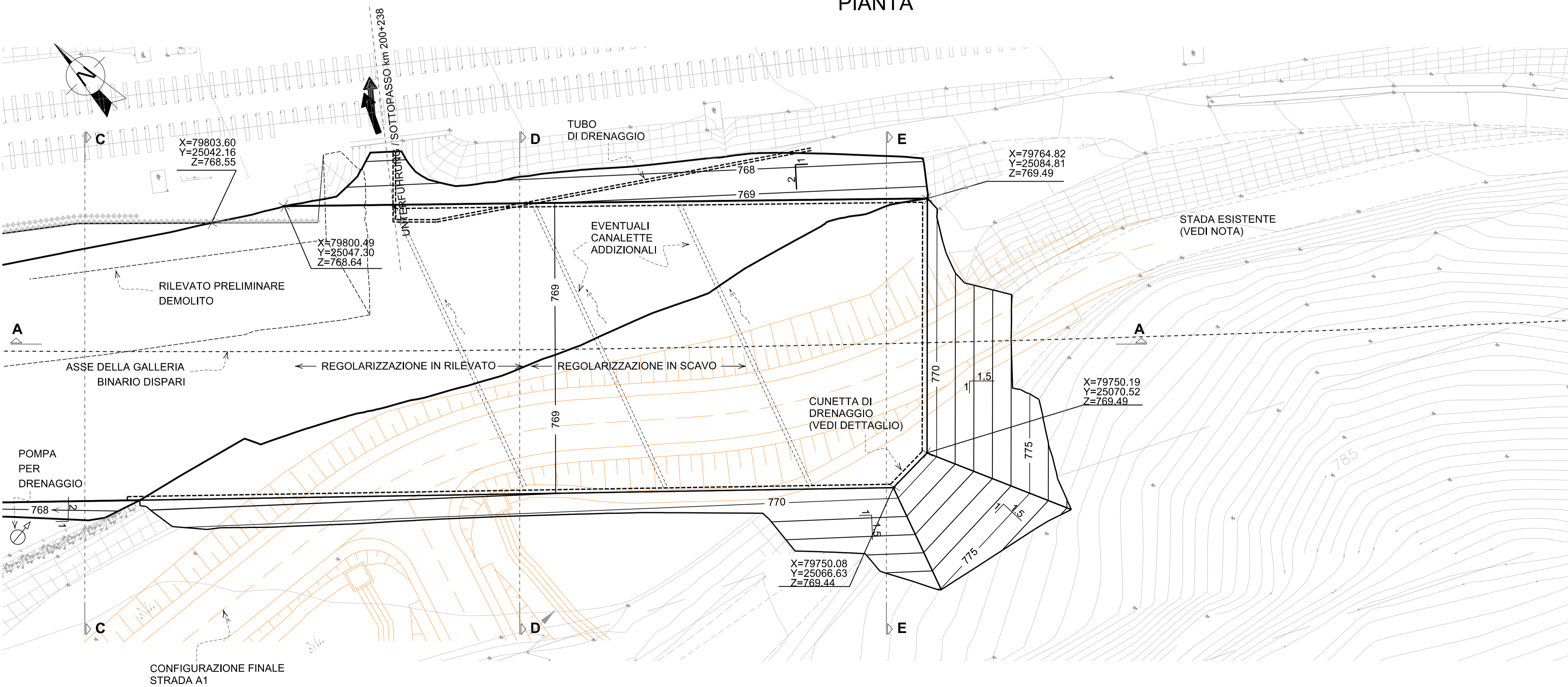


NOTE

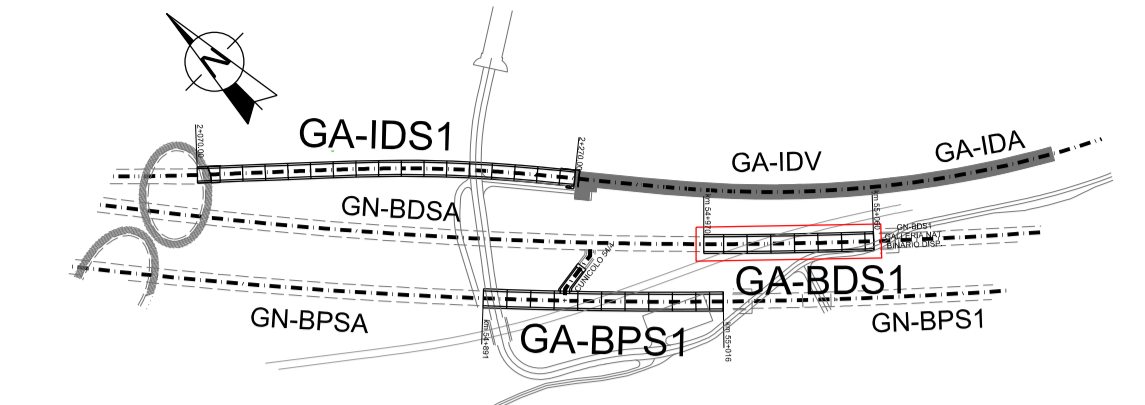
LA STRADA ESISTENTE VERRA' INTERROTTA PER LA DURATA DELLE LAVORAZIONI DELLA GALLERIA ARTIFICIALE BINARIO DISPARI. PER LE FASI DELLE STRADE DI CANTIERE E SISTEMAZIONI FINALI VEDI SETTORE 10 - LOGISTICA DI CANTIERE E IL SETTORE 13 - PROGETTAZIONE AMBIENTALE.

CARATTERISTICHE DEL RILEVATO TEMPORANEO:
 ROCKFILL 150 mm MAX.
 STESO IN STRATI SPESSORE 60 cm
 RULLATO CON 6 PASSATE DI RULLO TIPO DYNAPAC CA25A A TAMBURO LISCIO

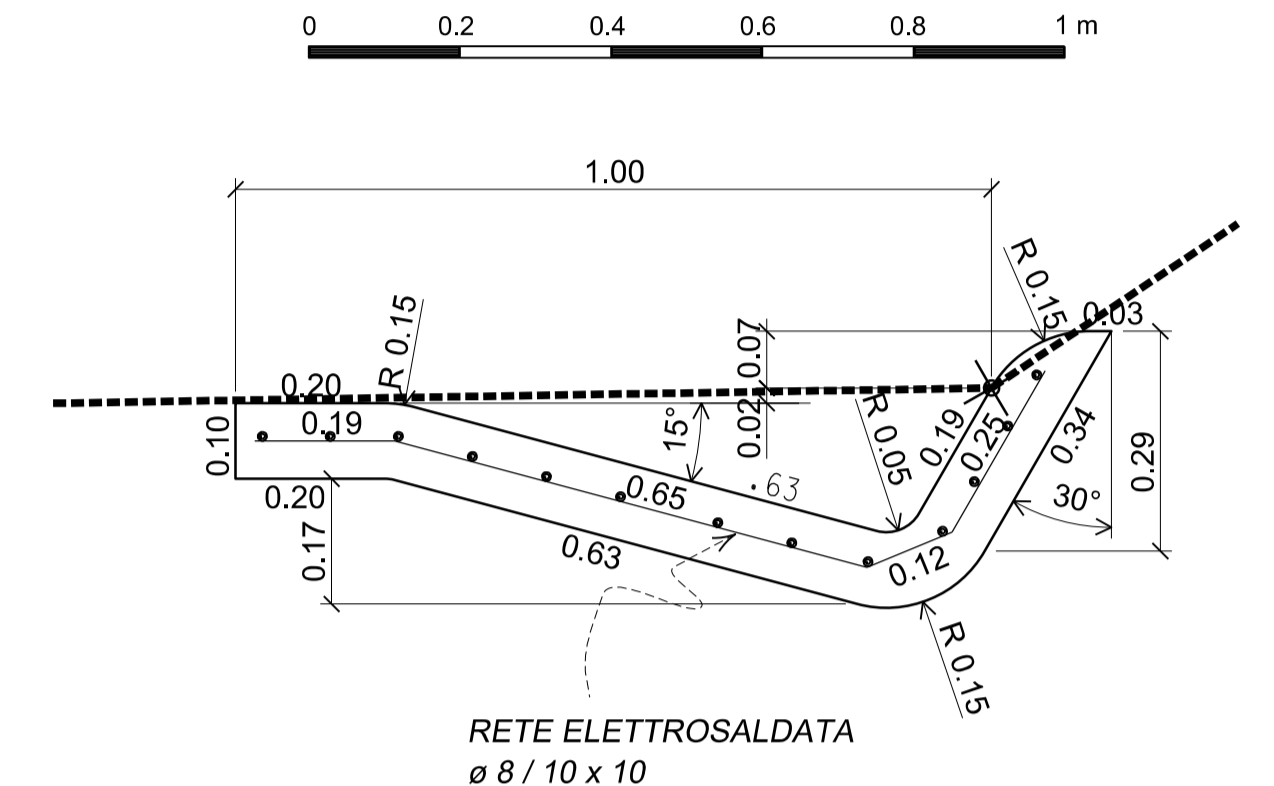
PIANTA



KEY MAP



DETTAGLIO - CUNETTA DRENANTE



Bearbeitungsstand
Stato di elaborazione

Revision	Änderungen / Modifiche	Verantwortlicher / Responsabile	Änderung / Modifica	Datum / Data
00	Erstversion / Prima Versione		D. Gualco	06.08.2015
01	Anmerkungen BBT / Osservazioni BBT		D. Gualco	16.11.2015
02	Anmerkungen BBT vom 15.12.2015 / Osservazioni BBT del 15.12.2015		D. Gualco	14.01.2016
03				
04				
05				



Mit Beteiligung der Europäischen Union aus dem Haushalt der Trans europäischen Verkehrsnetze finanziertes Vorhaben
Opera finanziata con la partecipazione dell'Unione Europea attraverso il bilancio delle reti di trasporto trans-europee



Ausbau Eisenbahnachse München-Verona
BRENNER BASISTUNNEL
 Ausführungsprojekt

Potenziamento asse ferroviario Monaco - Verona
GALLERIA DI BASE DEL BRENNERO
 Progetto esecutivo

Sub-Baulos Hauptbauwerke Eisackunterquerung
 Sublotto di costruzione Opere Principali Sottoattraversamento Isarco

Fachbereich	06-Bauwerksplanung	Settore	06 - Progettazione delle opere
Thema	Offene Bauweise	Thema	Galleria artificiale
Dokumentenart	Grundriss, Längsprofil und Schnitt	Typo documento	Pianta, profilo e sezioni
Titel	Basistunnel Gleis 1 Offener Aushub - Phase I-a - 2/2	Titolo	Galleria di Base Binario Dispari Scavo di Sbancamento-Phase I-a-2/2

Auftrags-/Unternehmen / Impresa incaricata	Beauftragter / Mandatario	Bearbeitung des Dokuments / Elaborazione del documento	Datum / Data	Verantwortlicher / Responsabile
ISARCO	salini impregilo		14.01.2016	D. Gualco
Auftraggeber / Mandante	STRABAG	Bearbeitet / Elaborato	14.01.2016	G. Sembenelli
	COLLINI	Geprüft / Verificato	14.01.2016	N. Meister
	rpa	Freigegeben / Autorizzato	14.01.2016	A. Lombardi
	GPingegneria	Gesehen BBT / Visto BBT_RUP		
	SEMIBNELLI	Massstab / Scala	1 : 200	

Projekt- / Kilometer / Chilometro	von / da	54+015	56+100	Bau- / Kilometer / Chilometro	von / da	xx	xx	Status / Documento / Stato	
progetto	bei / al			opera	bei / al			documento	
Staat / Stato	Los / Lotto	Einheit / Unità	Nummer / Numero	Fachbereich / Settore	Thema / Tema	ID Numm. / num. ID	Vertrag / Contratto	Nummer / Codice	Dok.art / Tipo doc.
02	H71	AF	002	06	02	134.02	B0115	02246	4A9