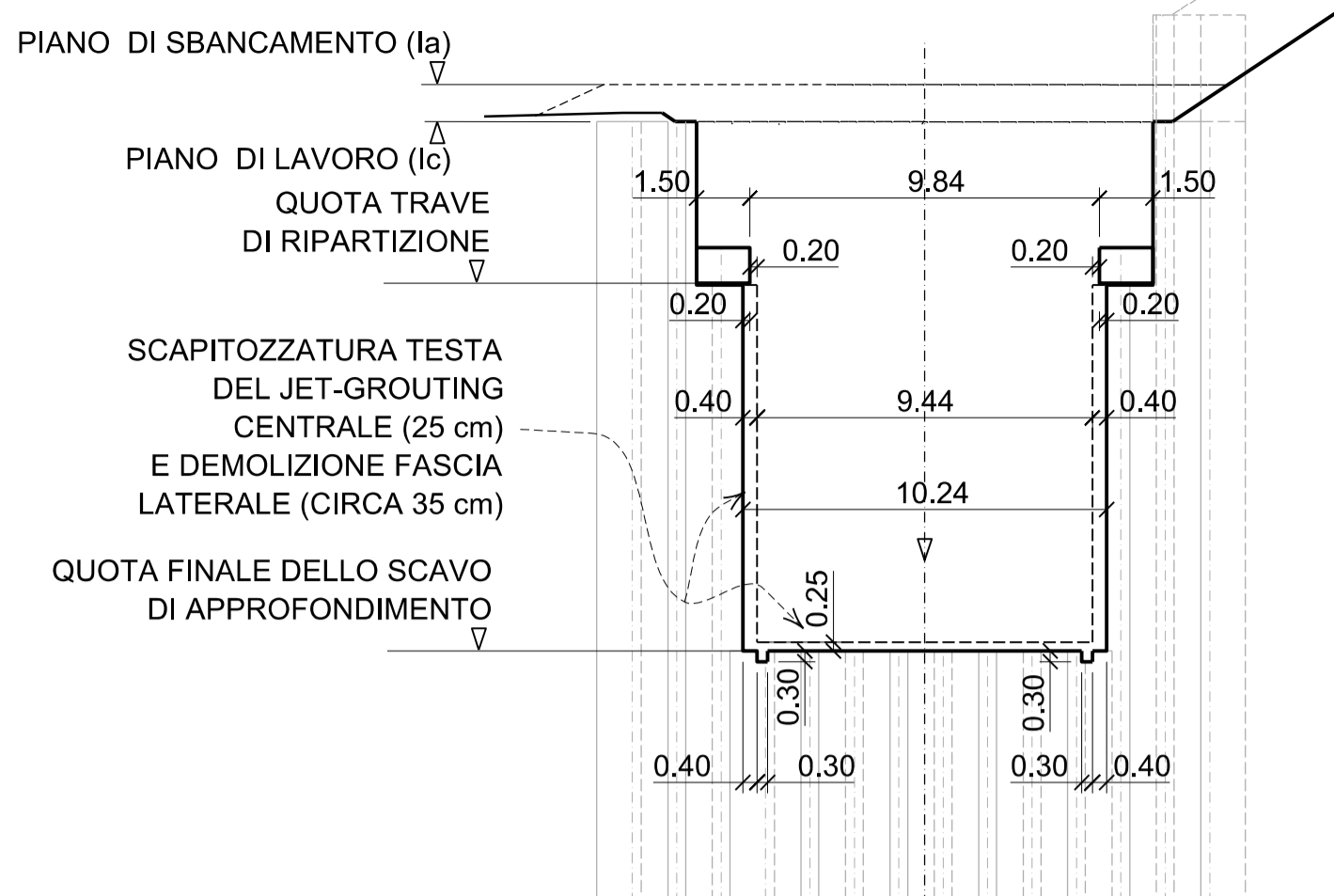


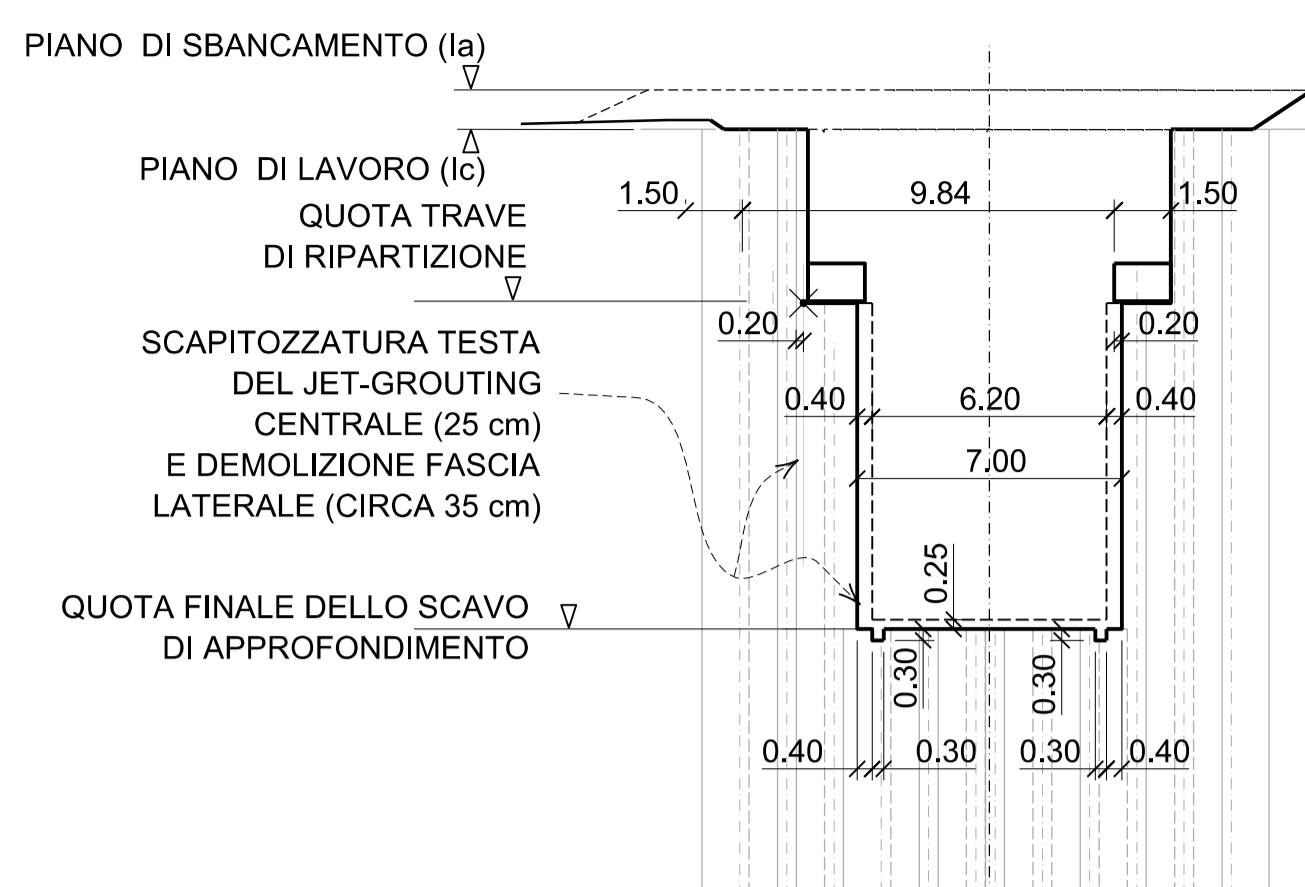
SEZIONE TIPO GALLERIA ARTIFICIALE

PROTEZIONE SCAVI VEDI DIS. 02-H71-AF-002-06-02-155.01-B0115-02279-520



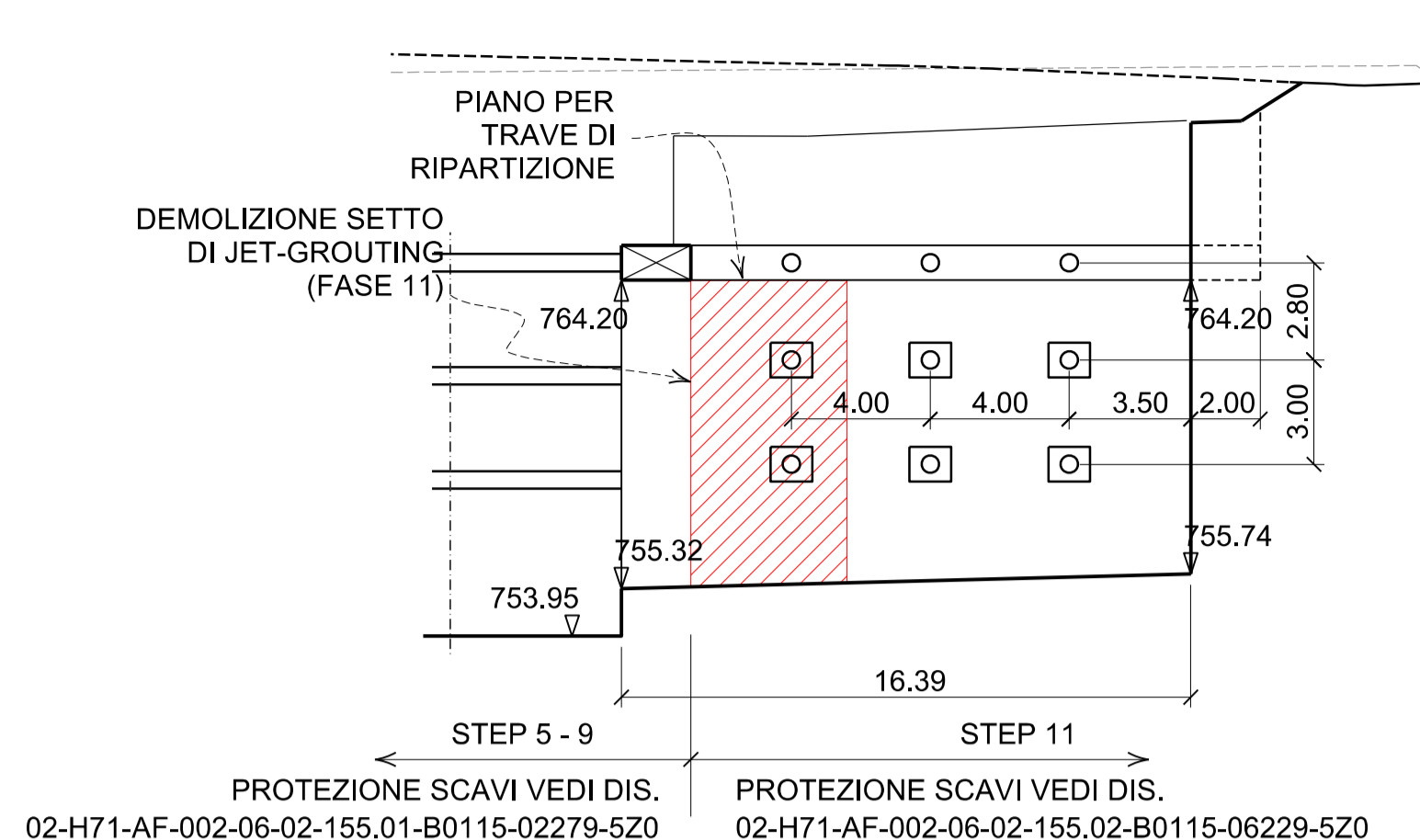
SEZIONE TIPO CUNICOLO 54/4

PROTEZIONE SCAVI VEDI DIS. 02-H71-AF-002-06-02-155.02-B0115-06229-520



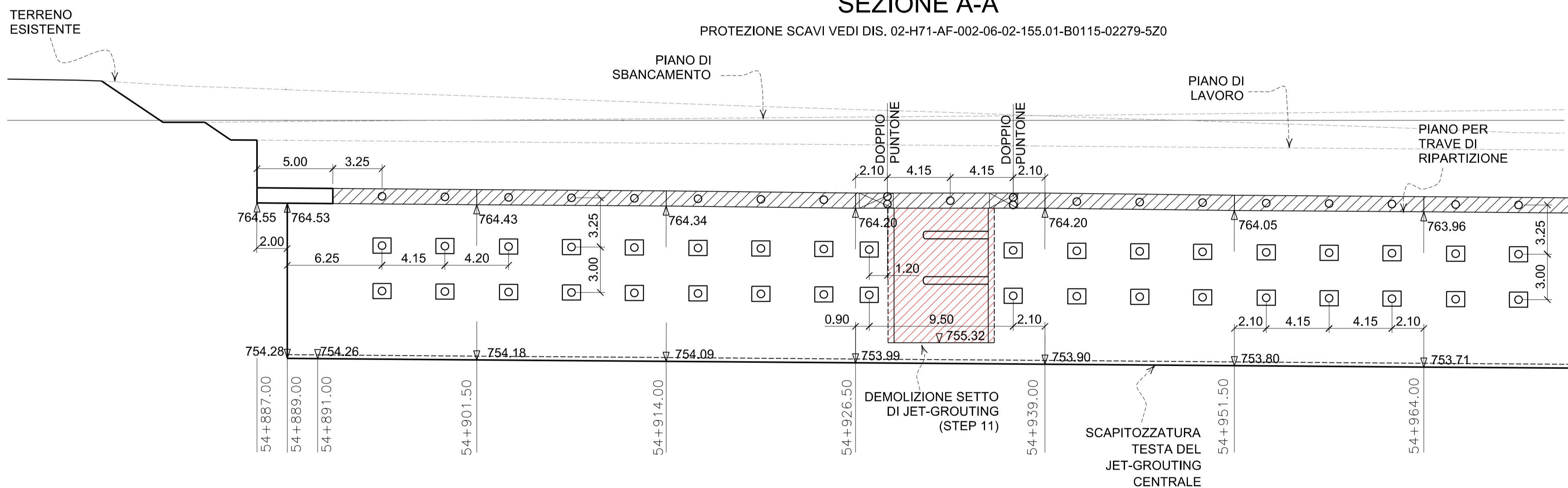
SEZIONE B-B

PROTEZIONE SCAVI VEDI DIS. 02-H71-AF-002-06-02-155.02-B0115-06229-520

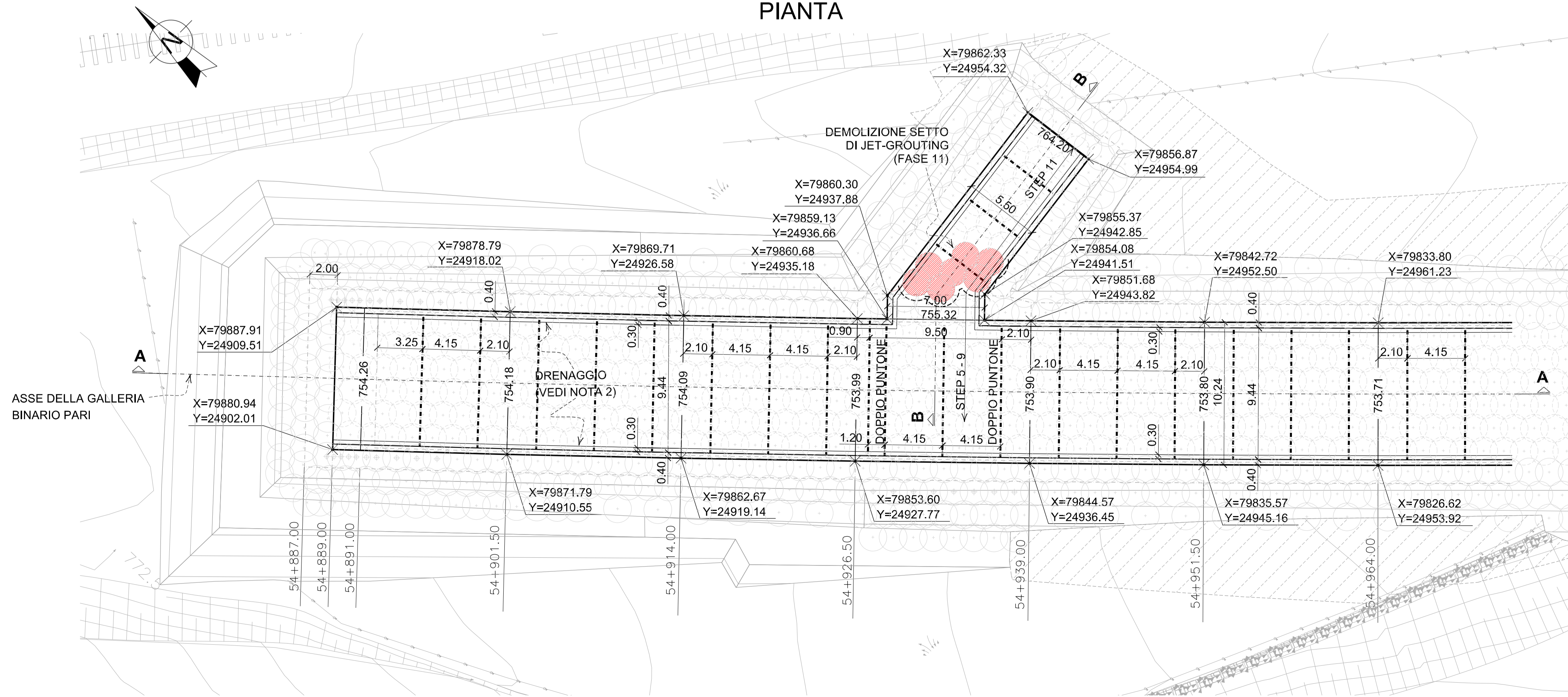


SEZIONE A-A

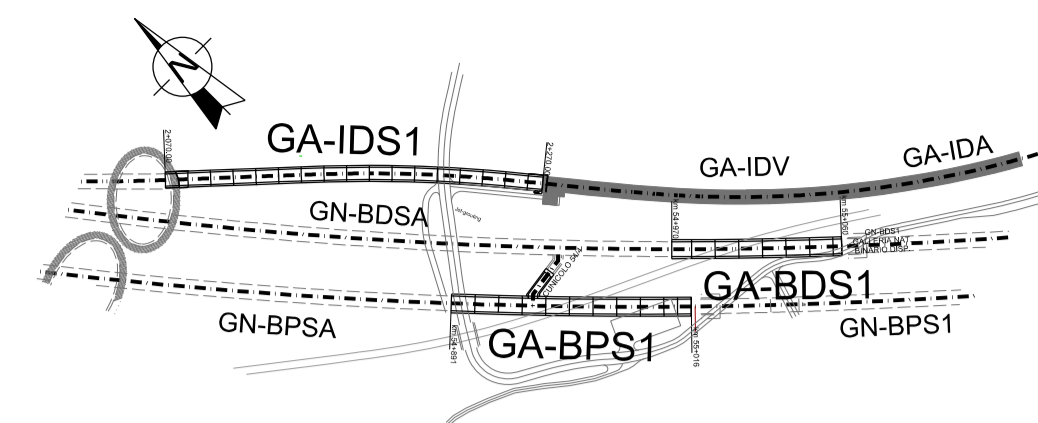
PROTEZIONE SCAVI VEDI DIS. 02-H71-AF-002-06-02-155.01-B0115-02279-520



PIANTA



KEY MAP



NOTA

- PER LE SEZIONI RAPPRESENTATIVE VEDI DIS. 02-H71-AF-002-06-02-203.01-B0115-02321-3B1 02-H71-AF-002-06-02-203.02-B0115-02322-3B1 02-H71-AF-002-06-02-203.03-B0115-02323-3B1 02-H71-AF-002-06-02-203.04-B0115-02324-3B1 02-H71-AF-002-06-02-203.05-B0115-02325-3B1
- TUBI DI DRENAGGIO $\phi = 150$ mm, FENESTRATO IN CALOTTA, POSATO ALL'INTERNO DI UNO SCASSO DI 30 x 30 cm RIEMPIUTO DI GHIAIA FINE $\phi_{max} = 5$ mm



Bearbeitungsstand Stato di elaborazione

Revision	Revisione	Änderungen Modifiche	Verantwortlicher Änderung Responsabile modifica	Datum Data
00	00	Erstversion / Prima Versione	D. Gualco	06.08.2015
01	01	Anmerkungen BBT / Osservazioni BBT	D. Gualco	30.11.2015
02	02	Anmerkungen BBT vom 15.12.2015 / Osservazioni BBT del 15.12.2015	D. Gualco	14.01.2016
03	03			
04	04			
05	05			

Mit Beteiligung der Europäischen Union aus dem Haushalt der Transportspezifischen Verkehrsprojekte finanziertes Vorhaben
Opera finanziata con la partecipazione dell'Unione Europea attraverso il bilancio delle reti di trasporto trans-europee

Ausbau Eisenbahnachse München-Verona

BRENNER BASISTUNNEL

Ausführungsprojekt

Potenziamento asse ferroviario Monaco - Verona

GALLERIA DI BASE DEL BRENNERO

Progetto esecutivo

Sub-Baulos Hauptbauwerke Eisackunterquerung Sublotto di costruzione Opere Principali Sottoattraversamento Isarco

Fachbereich	Settore
06-Bauwerksplanung	06 - Progettazione delle opere
Thema	Galleria artificiale
Dokumententyp	Progetto esecutivo
Grundriss, Längsprofil und Schnitt	Pianta, profilo e sezioni
Titel	Basistunnel Gleis 2 + 54/4 Tiefenausgrabung - Phase III - 1/2

Auftragsnummer / Numero contratto	Bearbeiter / Elaboratore	Geprüft / Verificato	Freigegeben / Autorizzato	Gesehen BBT / Visto BBT_RUP	Datum / Data	Responsabile
ISARCO	COLLINI				14.01.2016	D. Gualco
					14.01.2016	G. Sembenelli
					14.01.2016	N. Meister
						A. Lombardi

Projekt- kilometer / Chilometro progetto	von / da bis / a bei / al	54+015 56+100	Bau- kilometer / Chilometro opera	von / da bis / a bei / al	xx xx xx	Status Document / Stato documento
02	H71	AF	002	06	02	154.01 B0115 02277 4A9