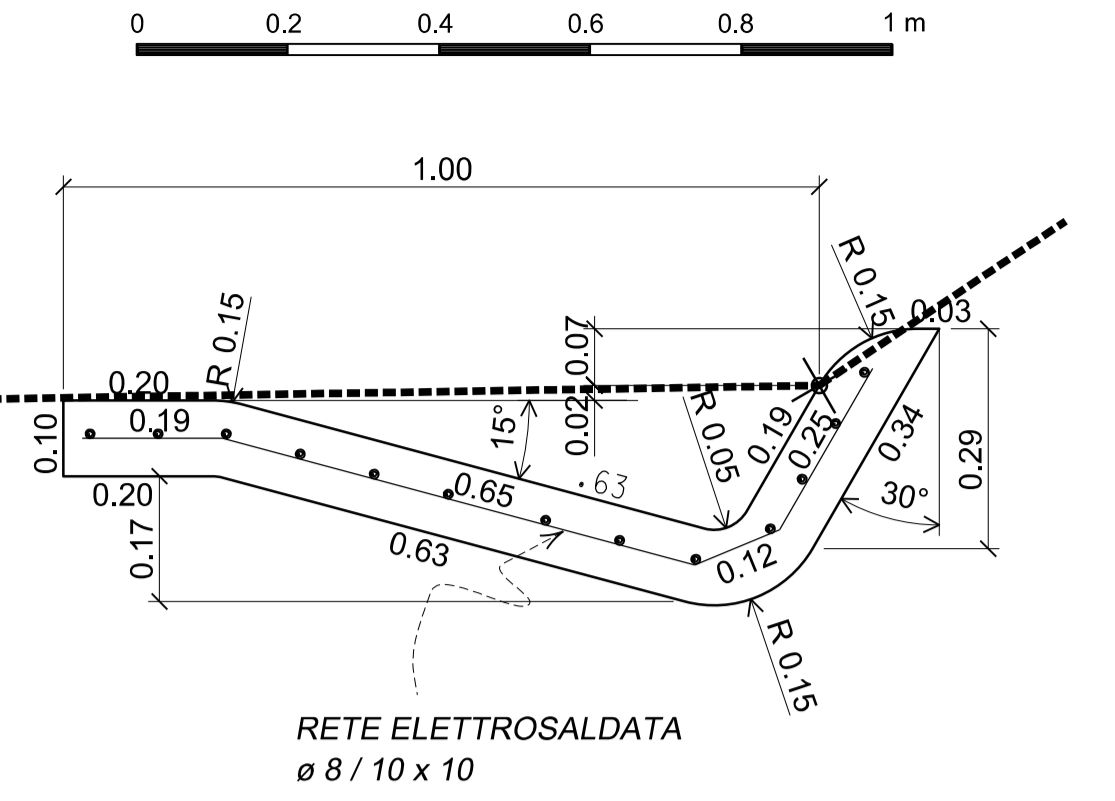
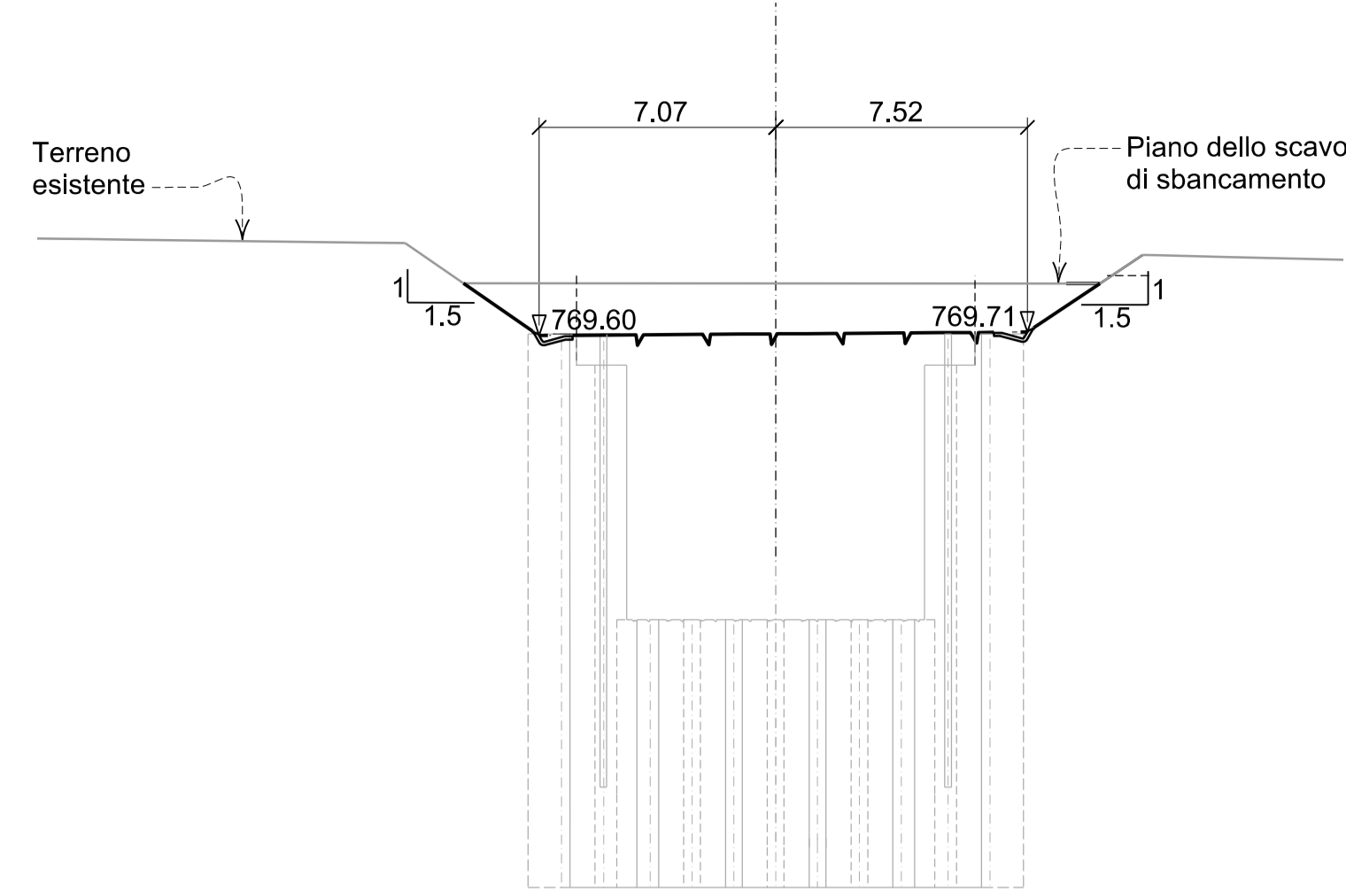


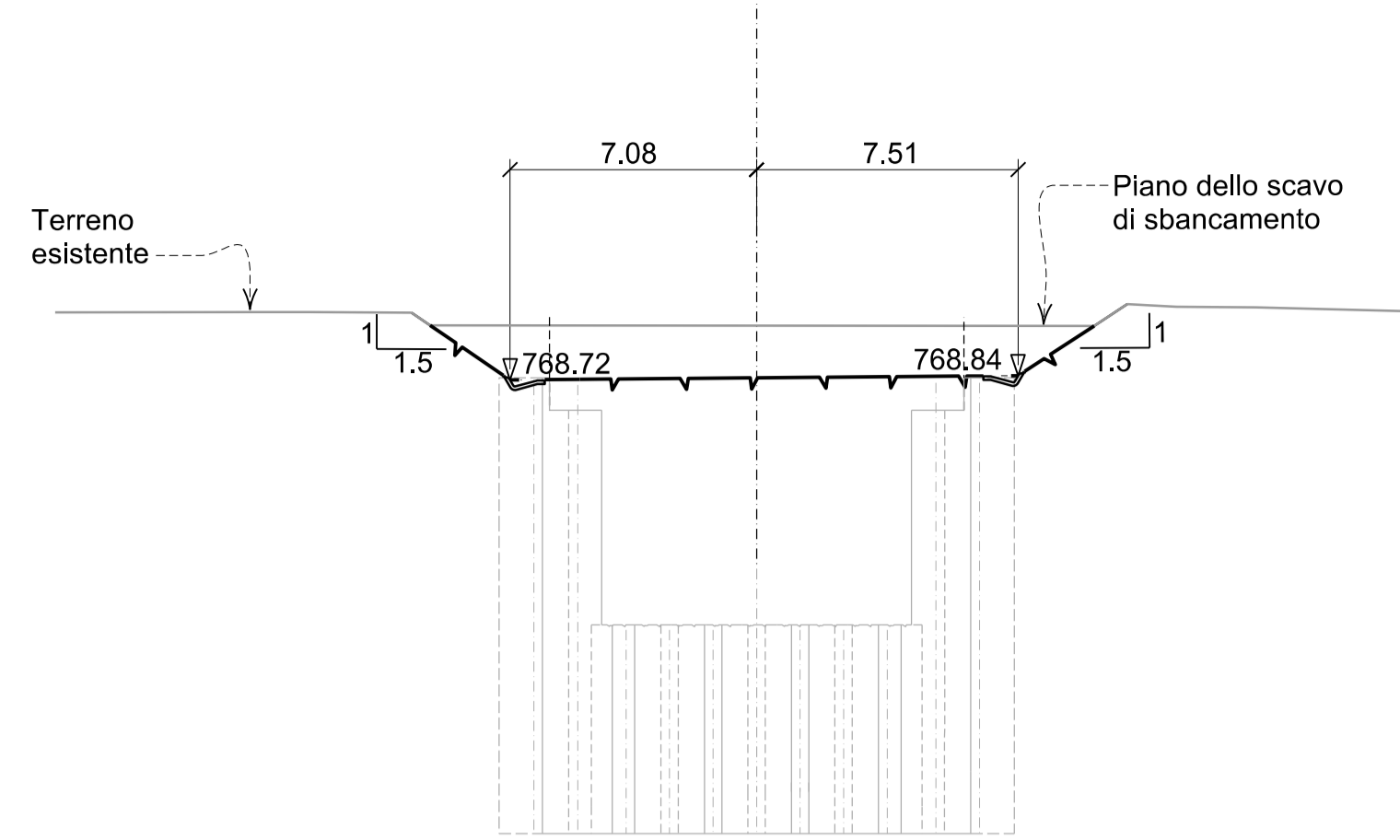
DETTAGLIO - CUNETTA DRENANTE



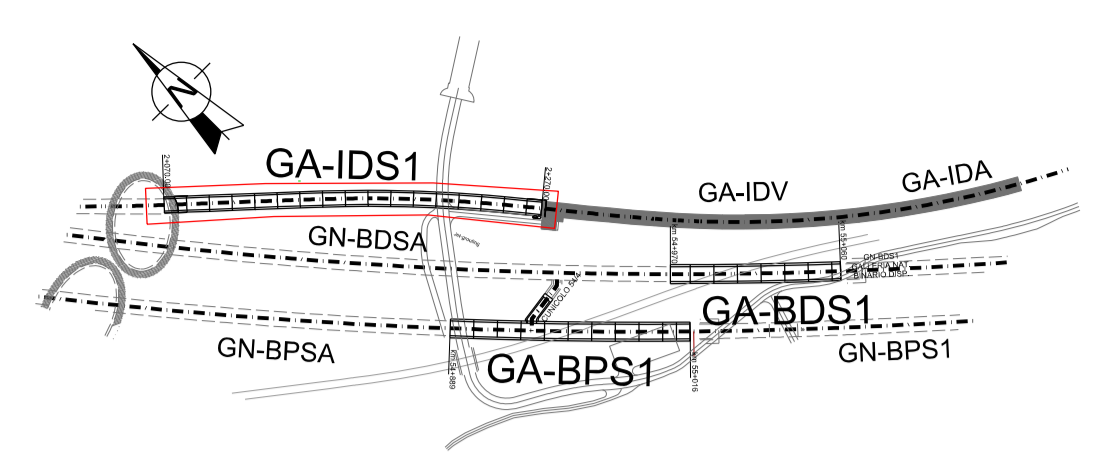
SEZIONE D - D



SEZIONE E - E



KEY MAP



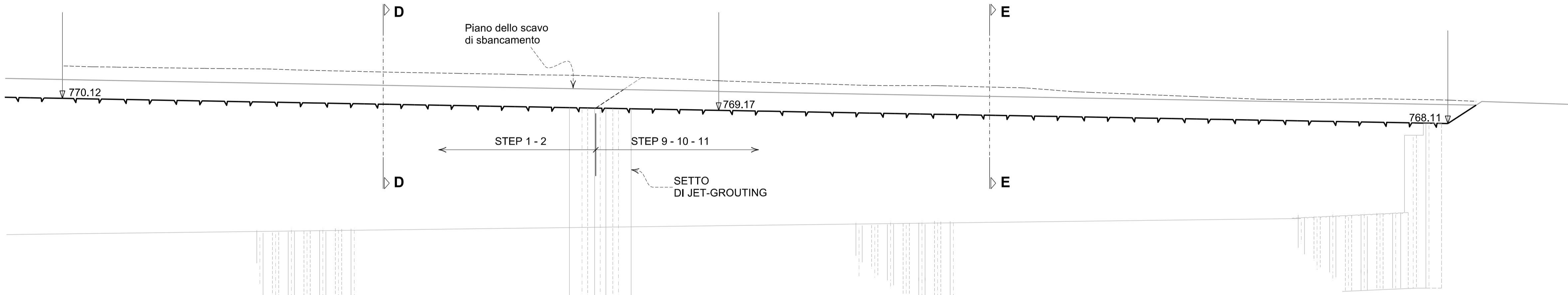
NOTA

QUESTA SOLUZIONE E' IN ACCORDO CON LE STRADE "A1" E "A2" (VEDI OPERE PROPedeutICHE) E DELLE STRADE TEMPORANEE DI CANTIERE (VEDI SETTORE 10 - LOGISTICA DI CANTIERE). PER LE FASI DI LAVORO DELLA GALLERIA DI INTERCONNESSIONE DISPARI VEDI:

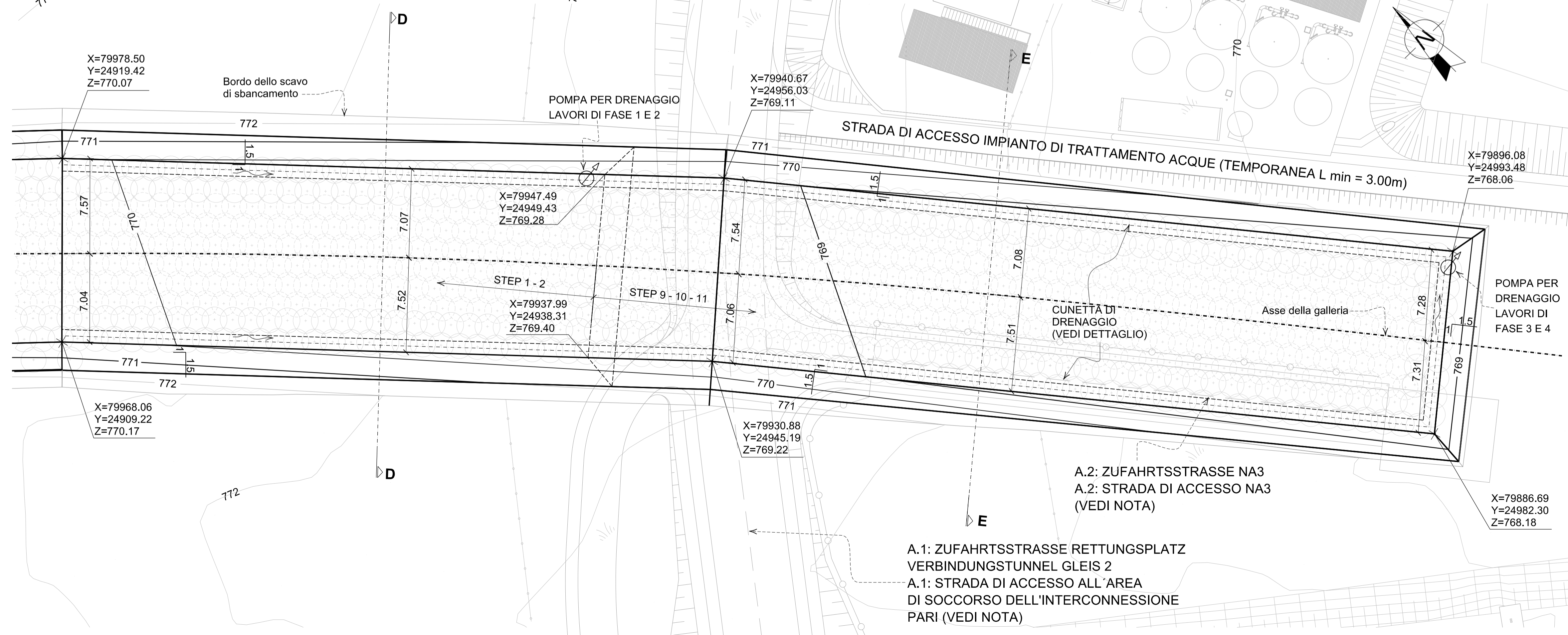
- 02-H71-AF-002-06-02-160.01-B0115-06321-2A8
02-H71-AF-002-06-02-160.02-B0115-06322-2A8
02-H71-AF-002-06-02-161.01-B0115-02281-3A9
02-H71-AF-002-06-02-161.02-B0115-02282-0A8
02-H71-AF-002-06-02-161.03-B0115-06323-0A8



SEZIONE A - A



PIANTA



Bearbeitungsstand
Stato di elaborazione

Table with 5 columns: Revision, Revisione, Änderungen/Modifiche, Verantwortlicher/Responsabile modifica, Datum/Data. It tracks the revision history of the document.



Ausbau Eisenbahnachse München-Verona
BRENNER BASISTUNNEL
Ausführungsprojekt
Potenziamento asse ferroviario Monaco - Verona
GALLERIA DI BASE DEL BRENNERO
Progetto esecutivo

Sub-Baulos Hauptbauwerke Eisackunterquerung
Sublotto di costruzione Opere Principali Sottoattraversamento Isarco

Table with 2 columns: Fachbereich/Thema/Dokumentenart/Grundriss, Längsprofil und Schnitt/Titel. It provides details about the project's technical and administrative aspects.

Table with 4 columns: Projekt-/kilometer/Chilometro progetto, Stato, Fachbereich, Thema, ID Numm., Vertrag/Contratto, Nummer/Copia, Dok.art./Tipo doc., Rev./Rev. It contains project identification and versioning information.

