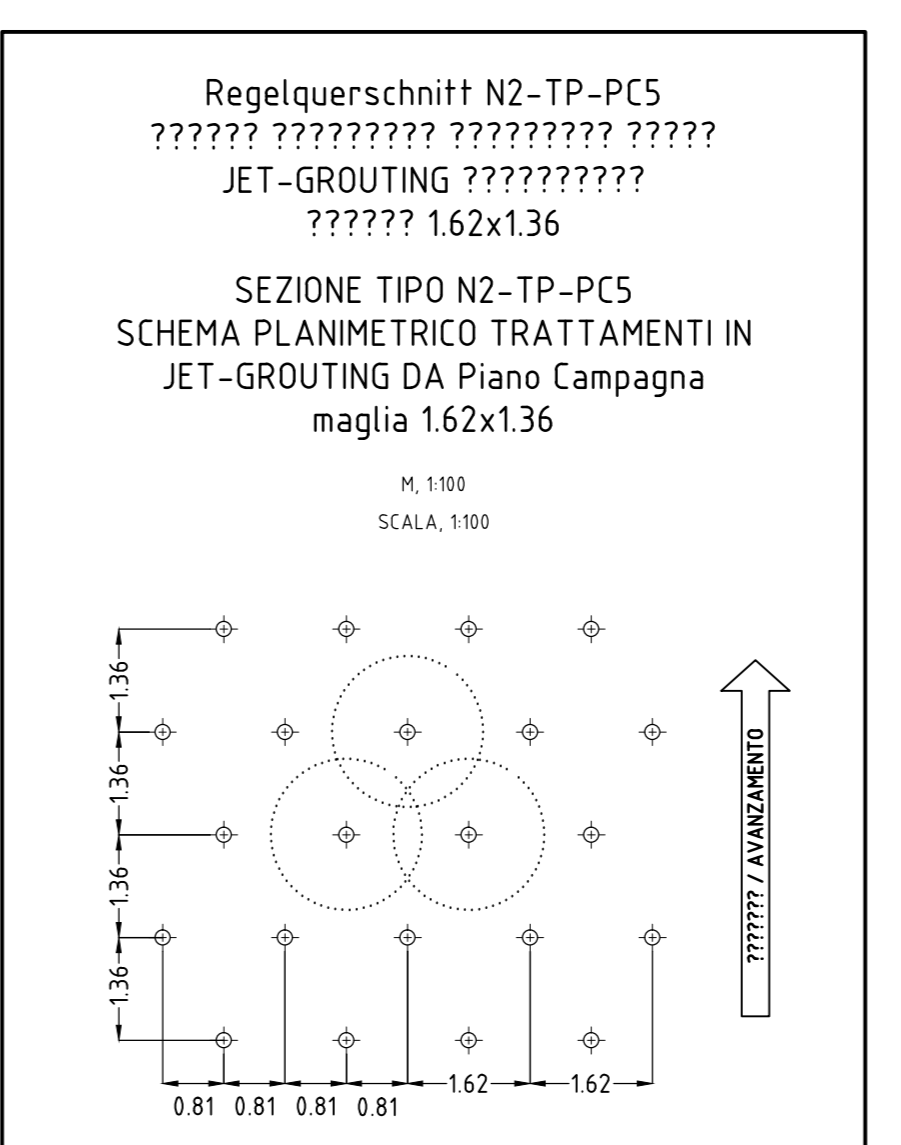
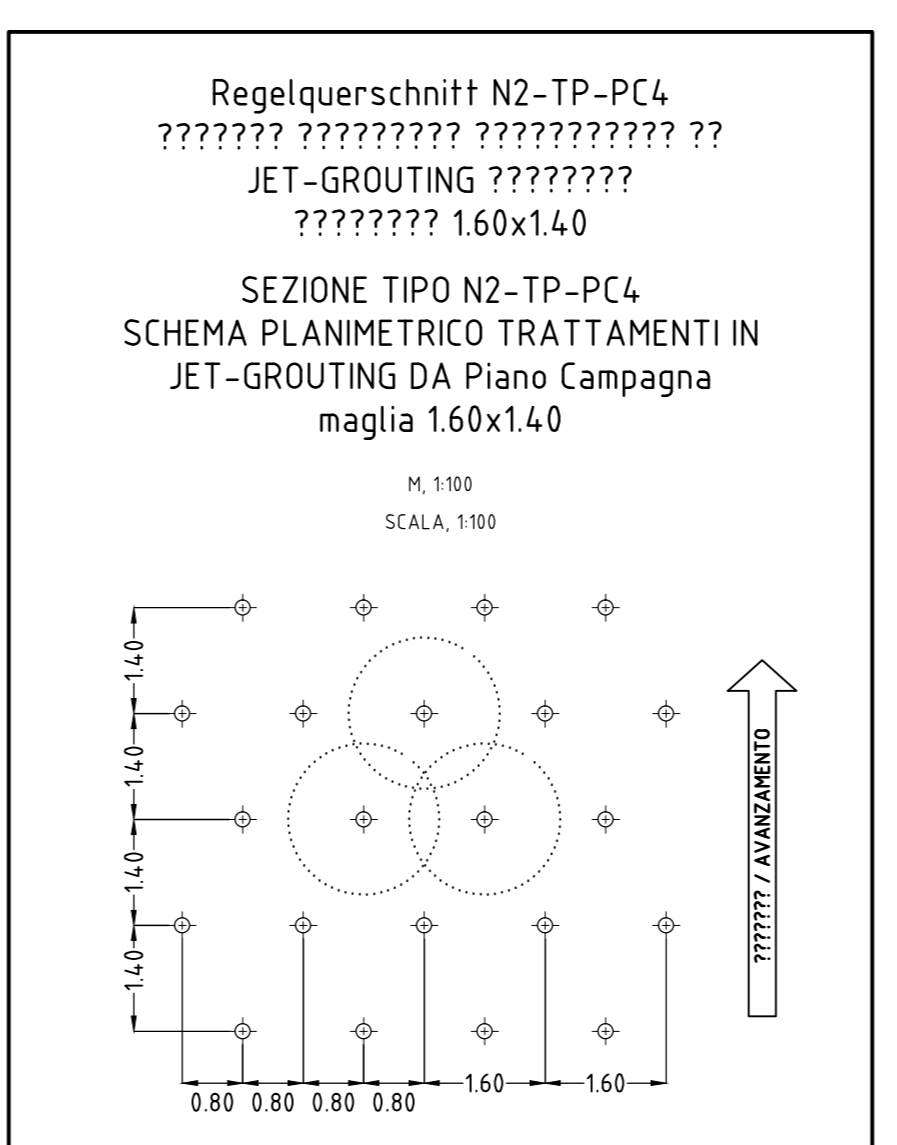
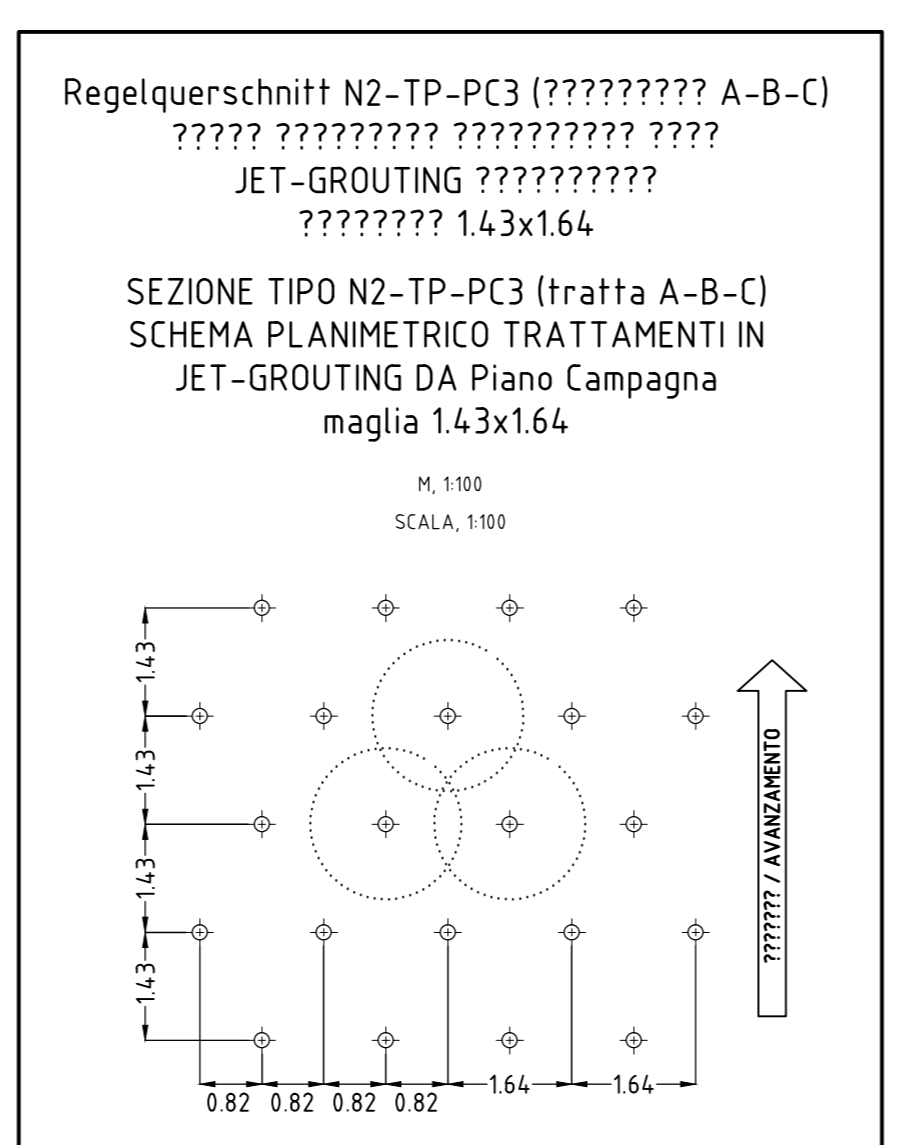
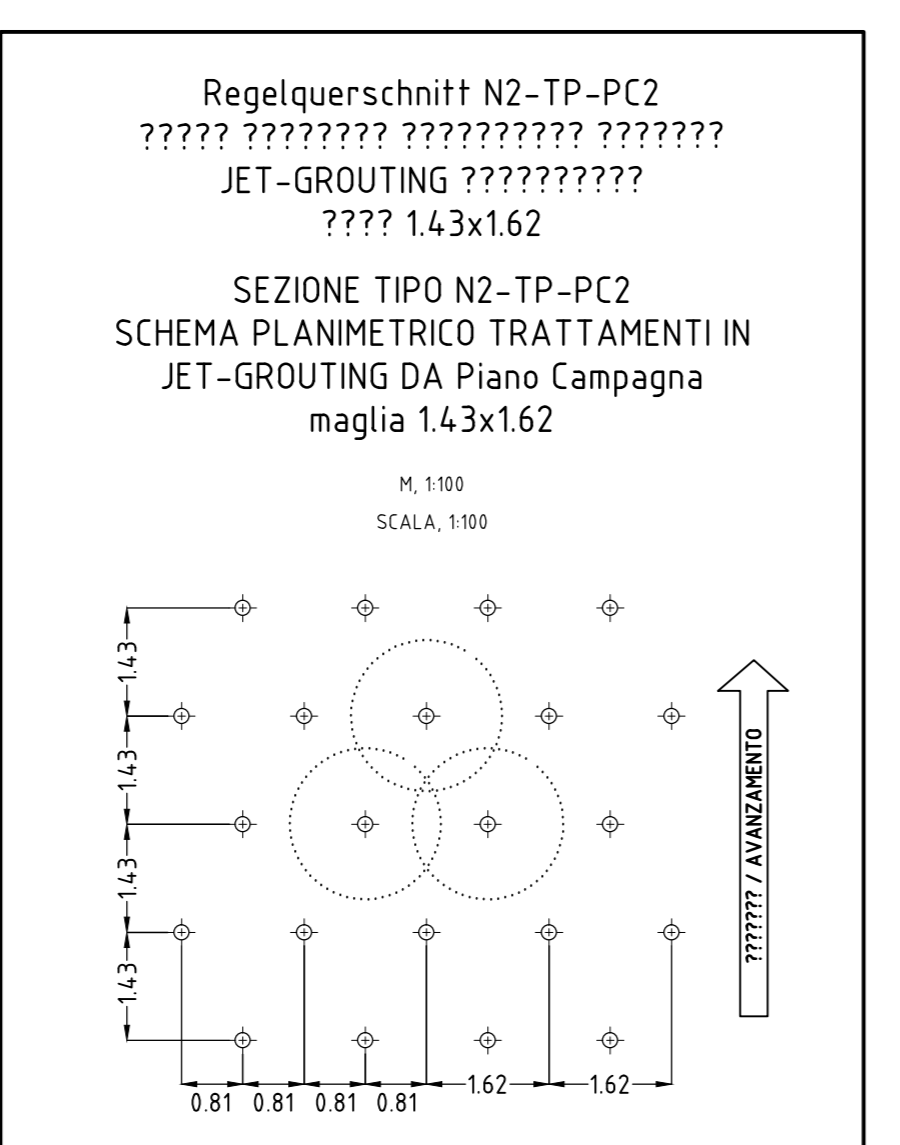
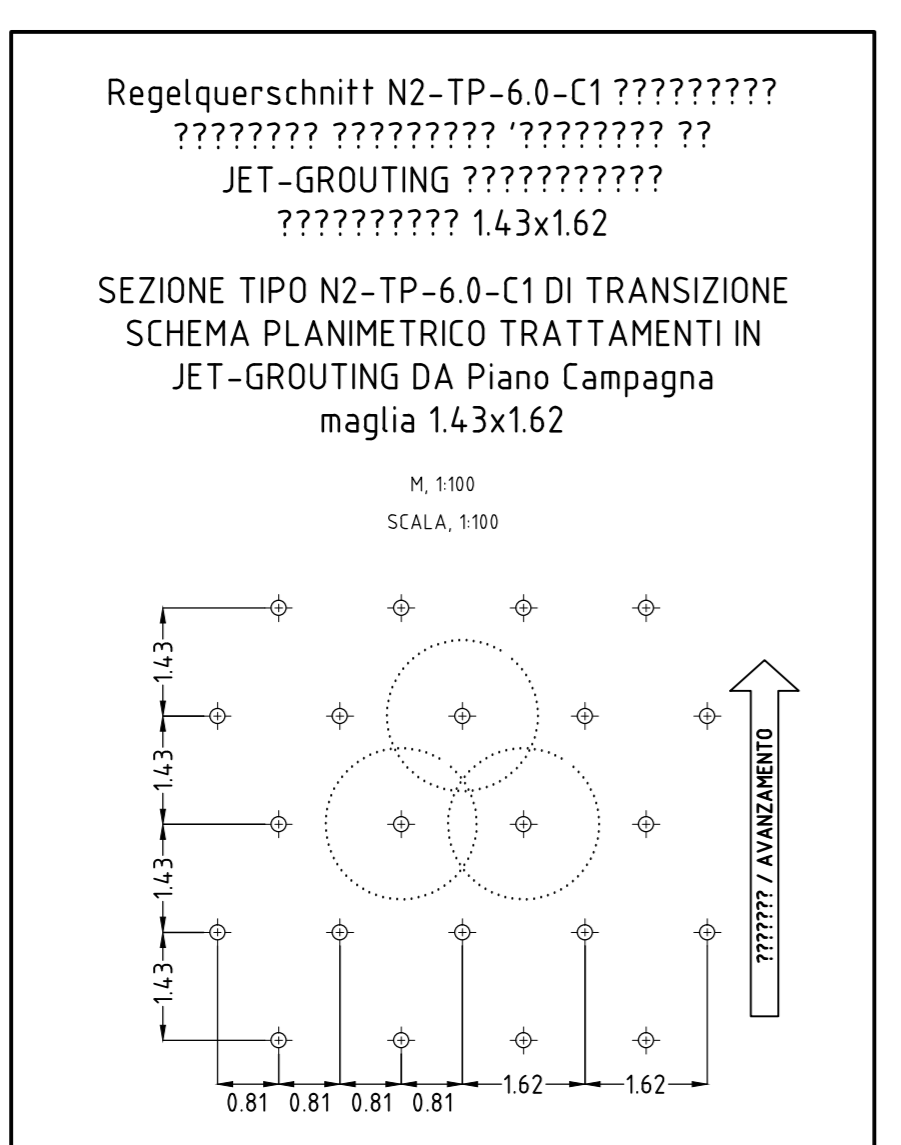
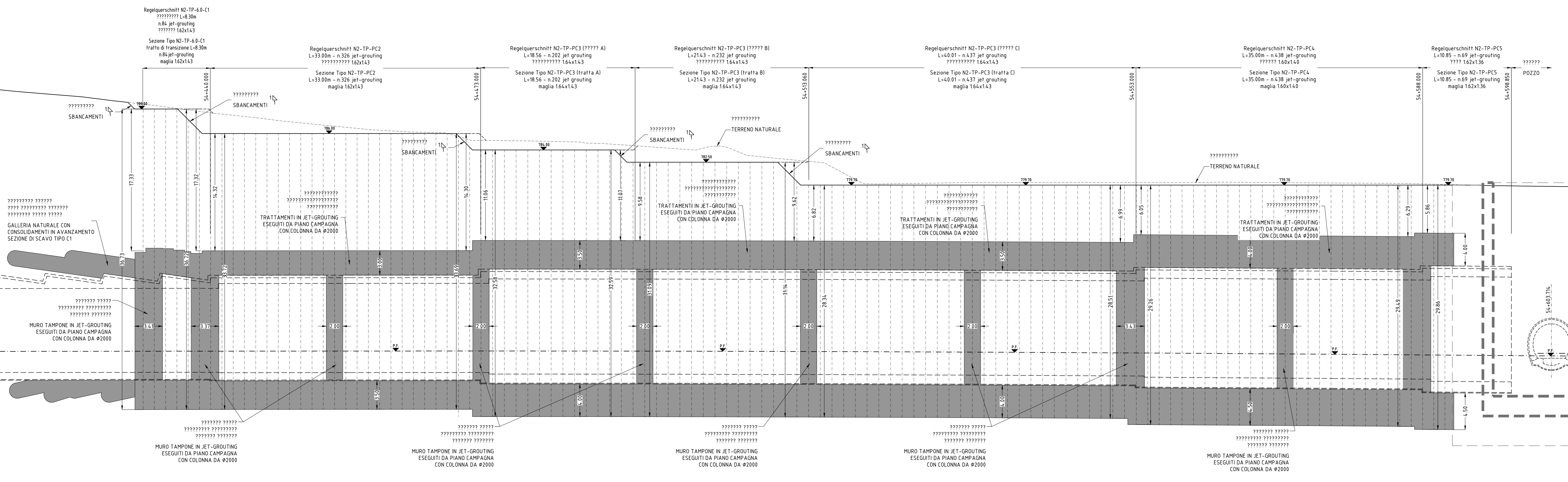


XXXXXX, M 1:200
PROFilo LONGITUDINALE, SCALA 1:200



Bearbeitungsstand
Stato di elaborazione

Revision	Revisions	Änderungen Modifiche	Verantwortlicher Änderung Responsabile modifica	Datum Data
00	Entwurf / Prima Versione		L. Bellardo	06.08.2015
01	xxxxxx / Revisione per istruttoria		L. Bellardo	23.11.2015
02				
03				
04				
05				




**Ausbau Eisenbahnstrecke München-Venedig
BRENNER BASISTUNNEL**
Ausführungsprojekt

Potenziamento asse ferroviario Monaco - Verona
GALLERIA DI BASE DEL BRENNERO
Progetto esecutivo

**Sub-Bauleos Hauptbauwerke Eisackunterquerung
Sublotto di costruzione Opere Principali Sottotraversamento Isarco**

Fachbereich: 06 - Bauwerksplanung
Sektor: 06 - Progettazione delle opere

Thema: 03 - Segmentische Tunnel mit Einbau von Abschiebergeräten (Eisen) über das Gestein
03 - GN con cons. dal p.c. a Nord dell'Isarco

Dokumententitel: Lageplan, Profil und Jet-Netze
Titolo: Planimetria e Profilo

Titel: Gleis 2
Binario Pari
Planimetria, profilo e maglie jet

Revisionsnummer / Numero di revisione	Datum / Data	Name / Nome
23.11.2015	M. Gatti	
23.11.2015	G. Casiani	
23.11.2015	N. Moroldo	
	A. Lombardi	

Massstab / Scala: 1:200

Projekt / Progetto: 02 H71 AF 002
Blatt / Foglio: 06
03 055.00 B0115 01025 4A9 01