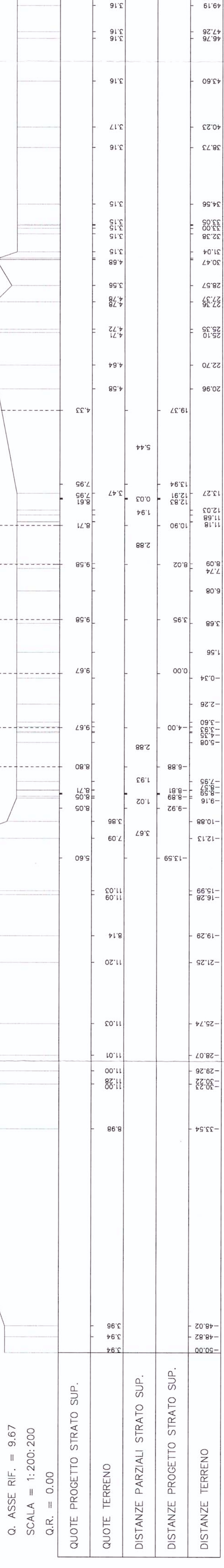


SEZIONI LINEA A.V. PORTOGRUARO – RONCHI

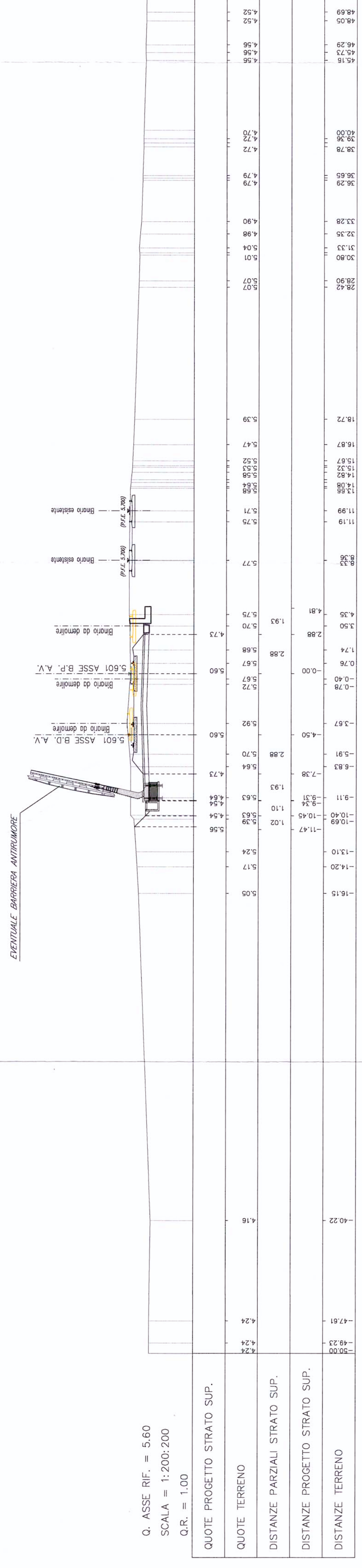
SEZIONE N° 9  
PROGRESSIVA 37+390.00

Q. ASSE RIF. = 9.67  
SCALA = 1:200/200  
Q.R. = 0.00



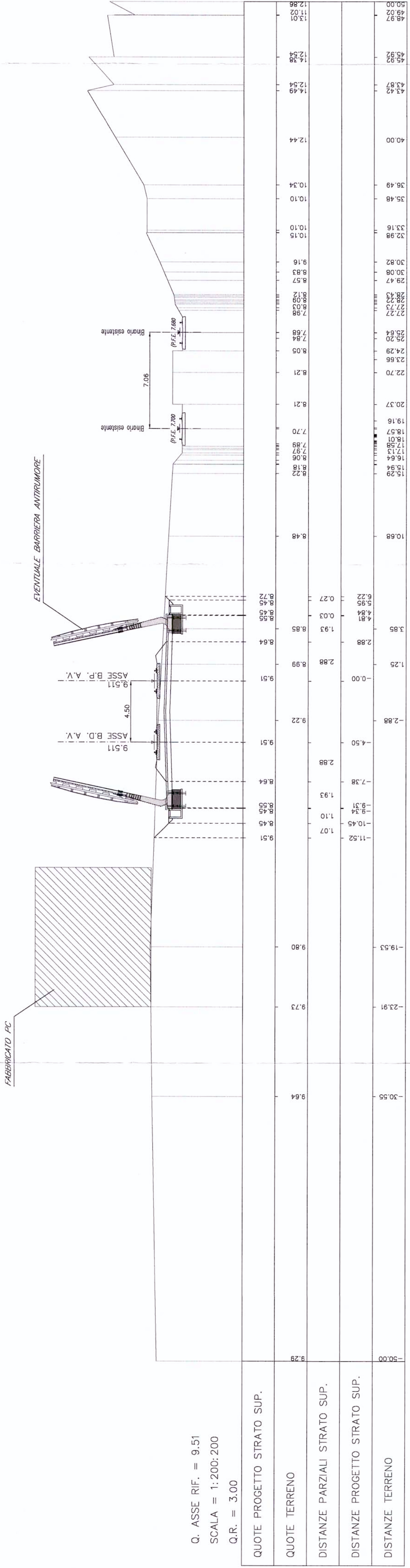
SEZIONE N° 10  
PROGRESSIVA 39+470.00

Q. ASSE RIF. = 5.60  
SCALA = 1:200/200  
Q.R. = 1.00



SEZIONE N° 11  
PROGRESSIVA 42+290.00

Q. ASSE RIF. = 9.51  
SCALA = 1:200/200  
Q.R. = 3.00



COMMITTENTE:  
PROGETTAZIONE:  
U.O.: PROGETTAZIONE LINEE, NODI E ARMAMENTO  
PROGETTO PRELIMINARE  
NUOVA LINEA AVIAC VENEZIA - TRIESTE  
TRATTA PORTOGRUARO - RONCHI DEI LEGIONARI  
Sezioni Caratteristiche linea AVIAC  
Tav. 3/3

SCALA: 1:200

COMMESSA	LOTTO	FASE	ENTE	TIPO DOC.	OPERADISCIPLINA	PROGR.	REV.
L346	00	R	13	W9	IF0001	003	A

Rev.	Descrizione	Redatto	Data	Verificato	Data	Approvato	Data	Autore	Data
A	Emisione esecutiva								

Questo progetto è conforme alle Condizioni Europee