

TABELLA VOLUMI DI MAGRONE E TERRENI DI RIPIERTO
TABELLA VOLUMI DI MAGRONE E TERRENI DI RIPIERTO

ID	VOLUME [mc]
01	1804
02	14154

Bearbeitungsstand
Stato di elaborazione

Revision	Revisions	Änderungen / Modifiche	Verantwortlicher / Responsabile modifica	Datum / Data
00	Entwurf / Prima Versione		E. Moscati	30.11.2015
01	Anmerkungen BBT vom 15.12.2015/Osservazioni BBT del 15.12.2015		E. Moscati	14.01.2016
02				
03				
04				
05				



 Ausbau Eisenbahnstrecke München-Verona
BRENNER BASISTUNNEL
 Ausführungsprojekt
 Potenziamento asse ferroviario Monaco - Verona
GALLERIA DI BASE DEL BRENNERO
 Progetto Esecutivo

Sub-Baulos Hauptbauwerke Eisackunterquerung
Sublotto di costruzione Opere Principali Sottotraversamento Isarco

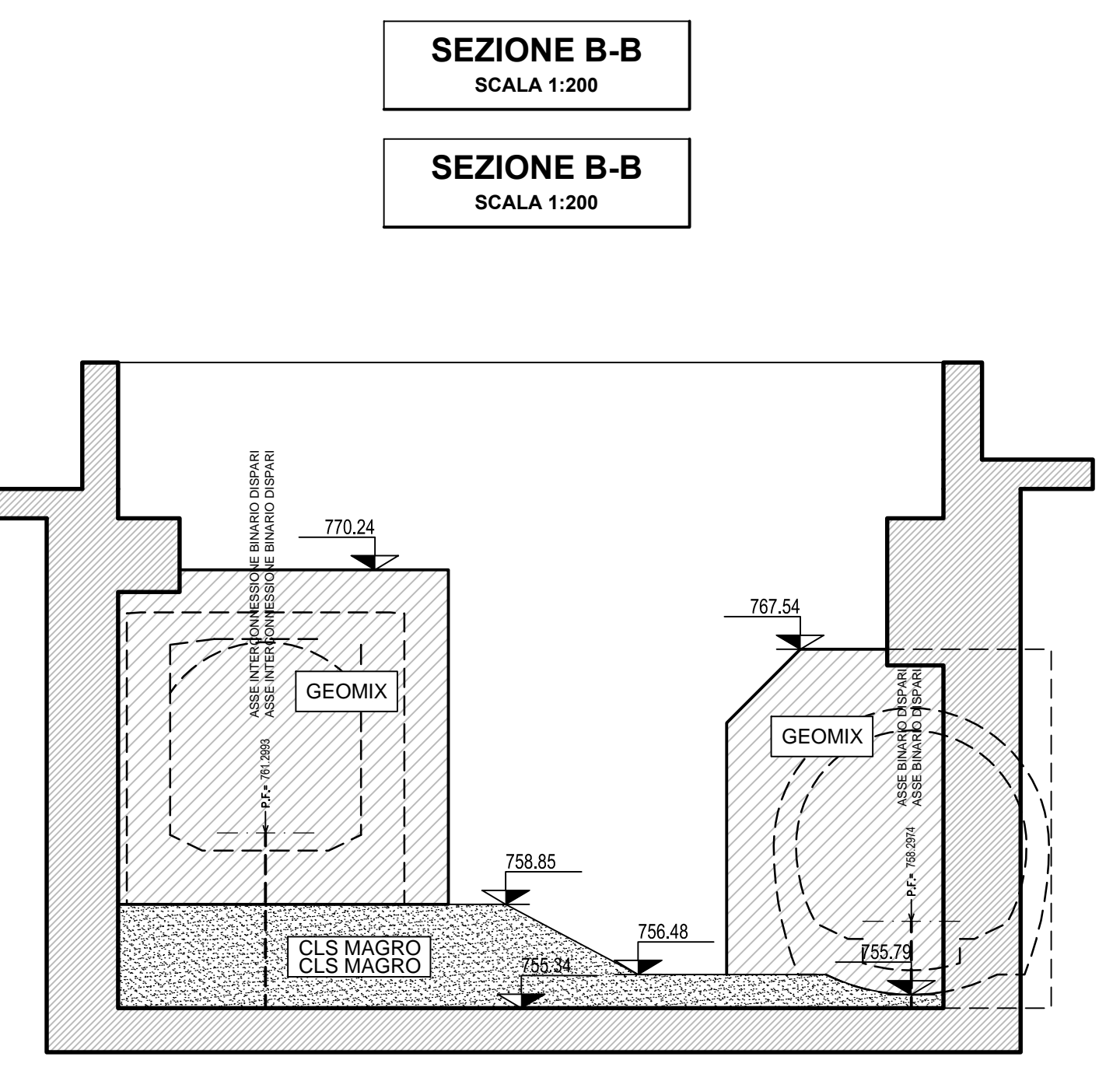
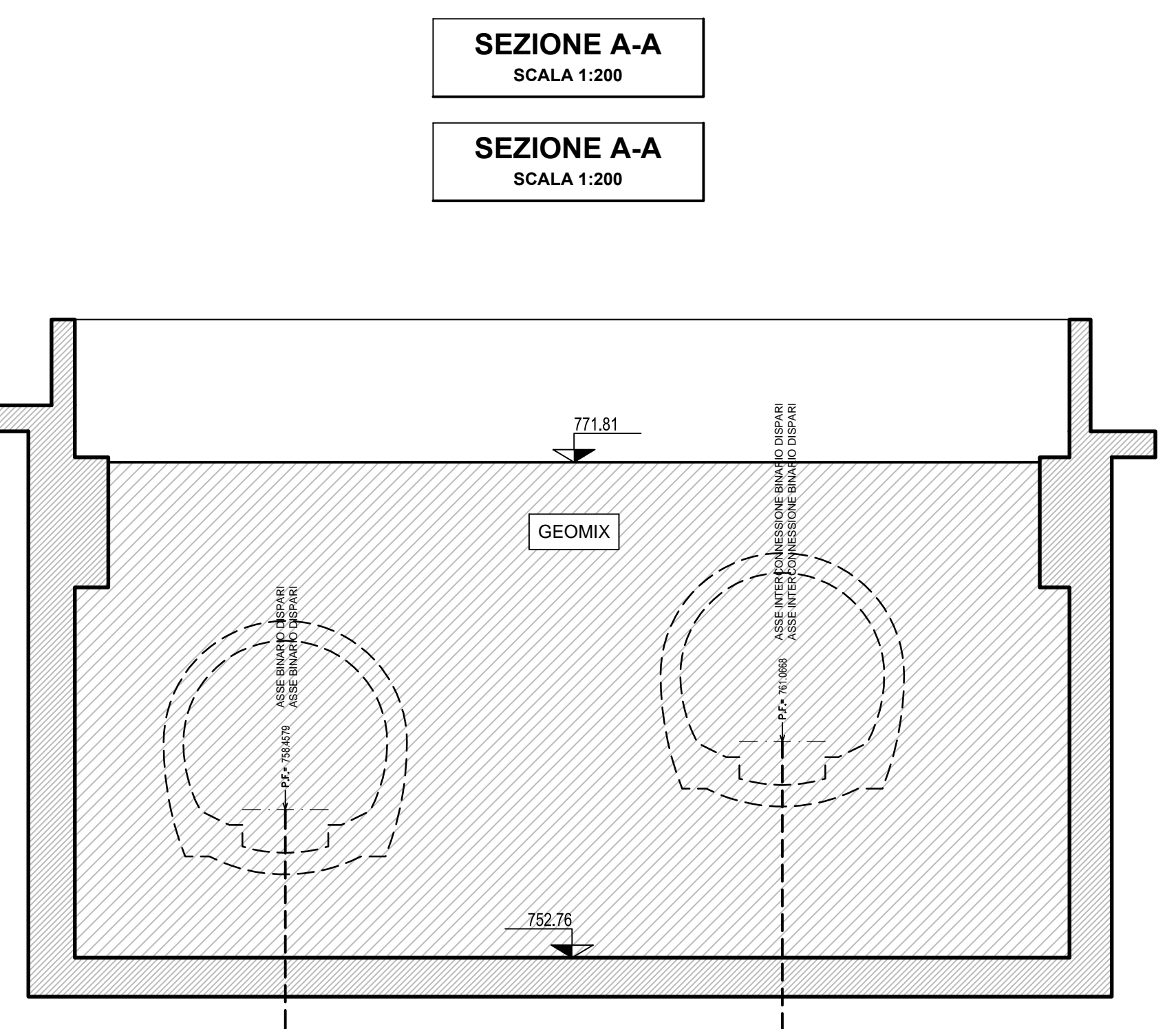
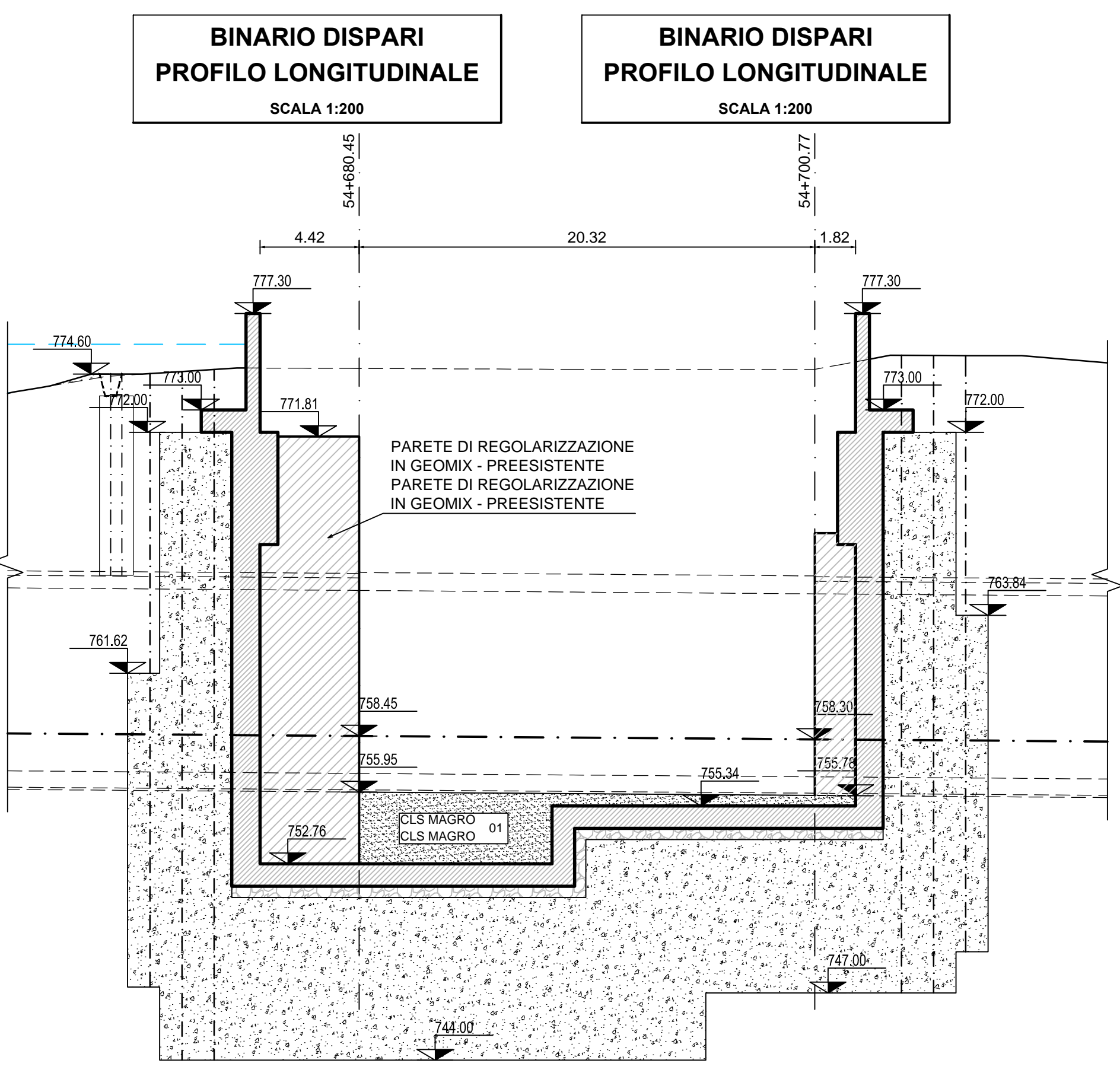
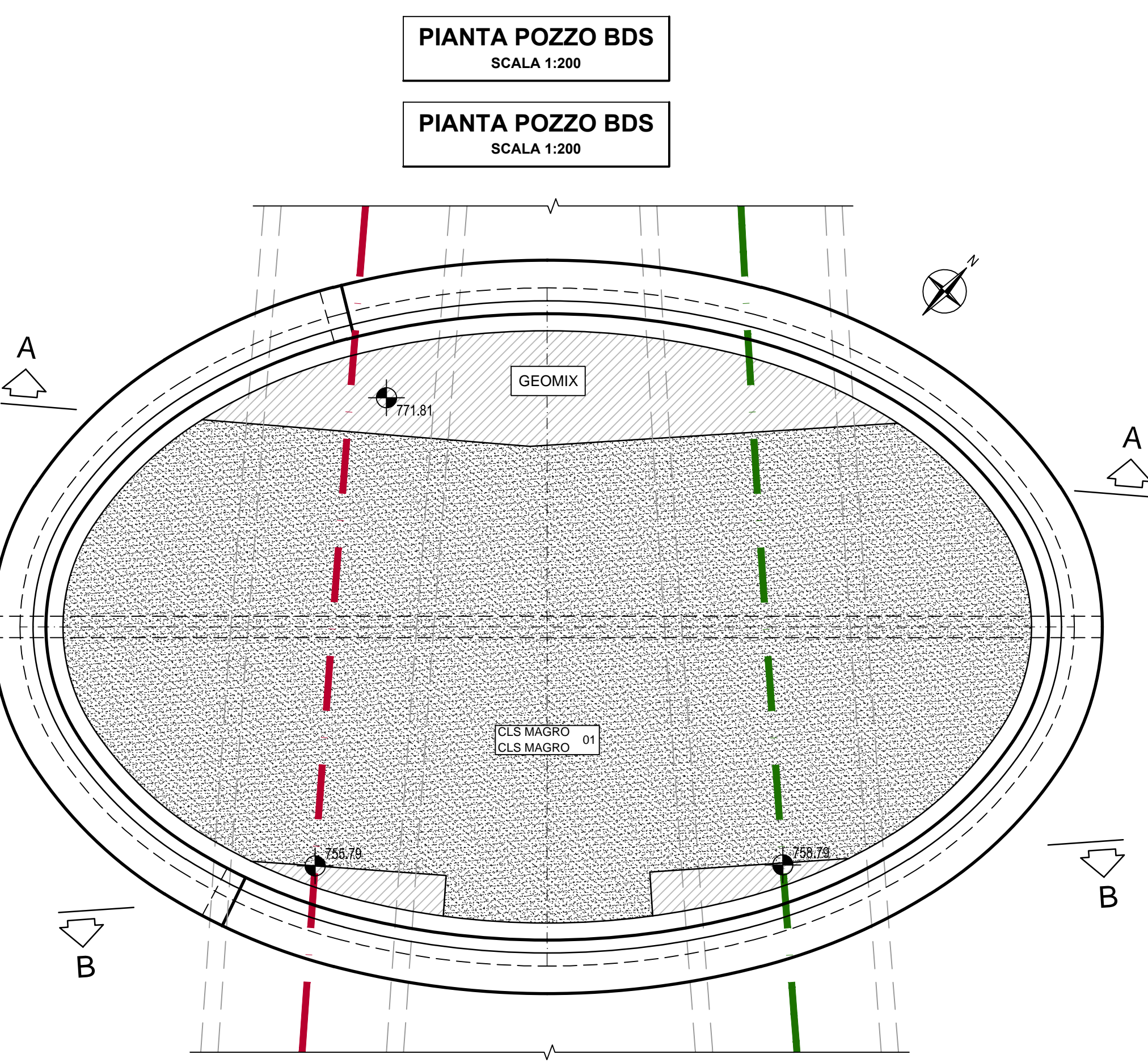
Fachbereich: 06 - Bauwerksplanung
 Thema: Pozzi di attacco sottotraversamento Isarco
 Dokumententyp: Querschnitt
 Titel: Schacht BD Sud

Bearbeiter / Elaborato: G. Pinna
 Datum / Data: 14.01.2016
 E. Moscati

Geprüft / Verificato: G. Guiducci
 Datum / Data: 14.01.2016
 N. Masato

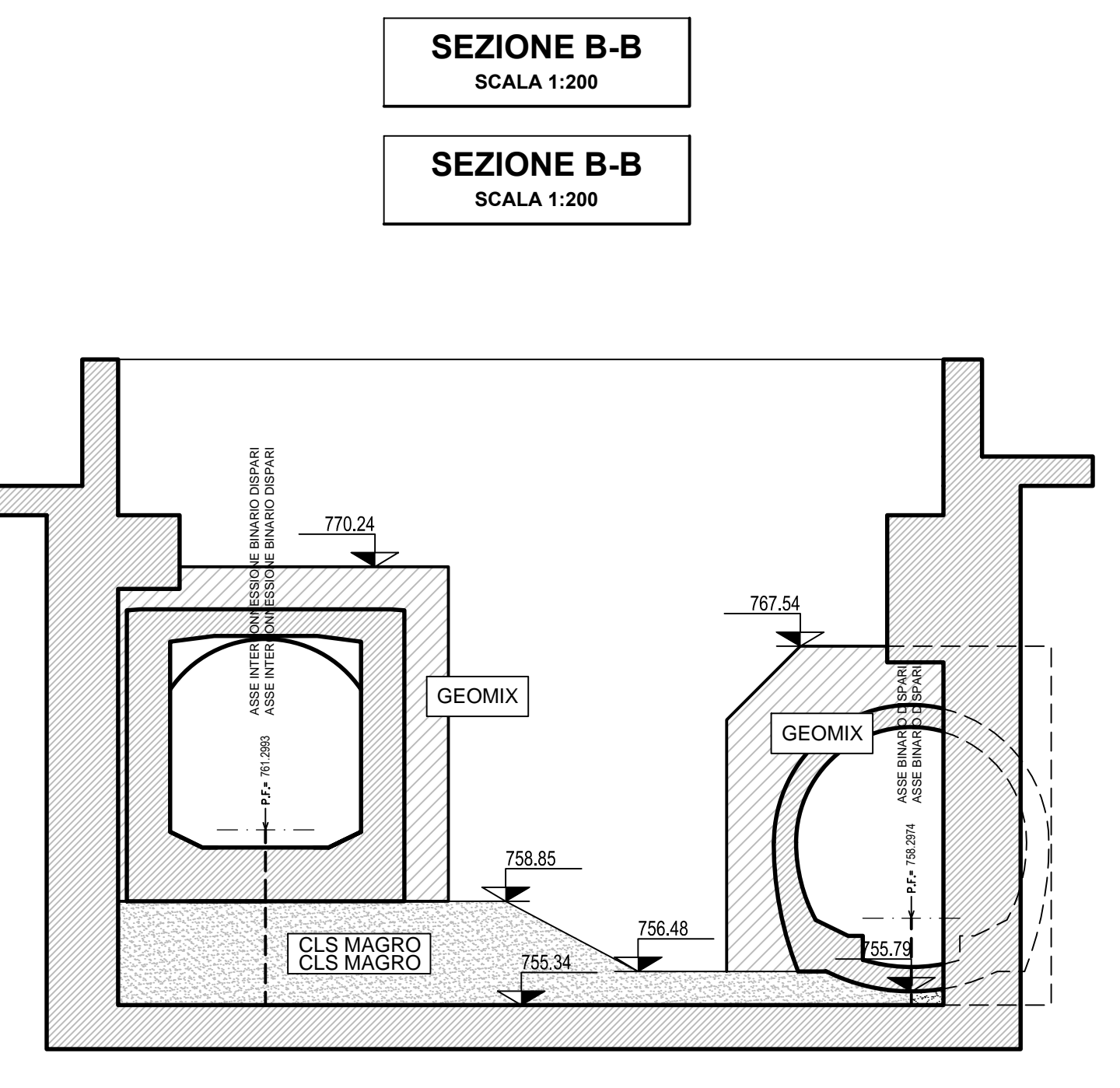
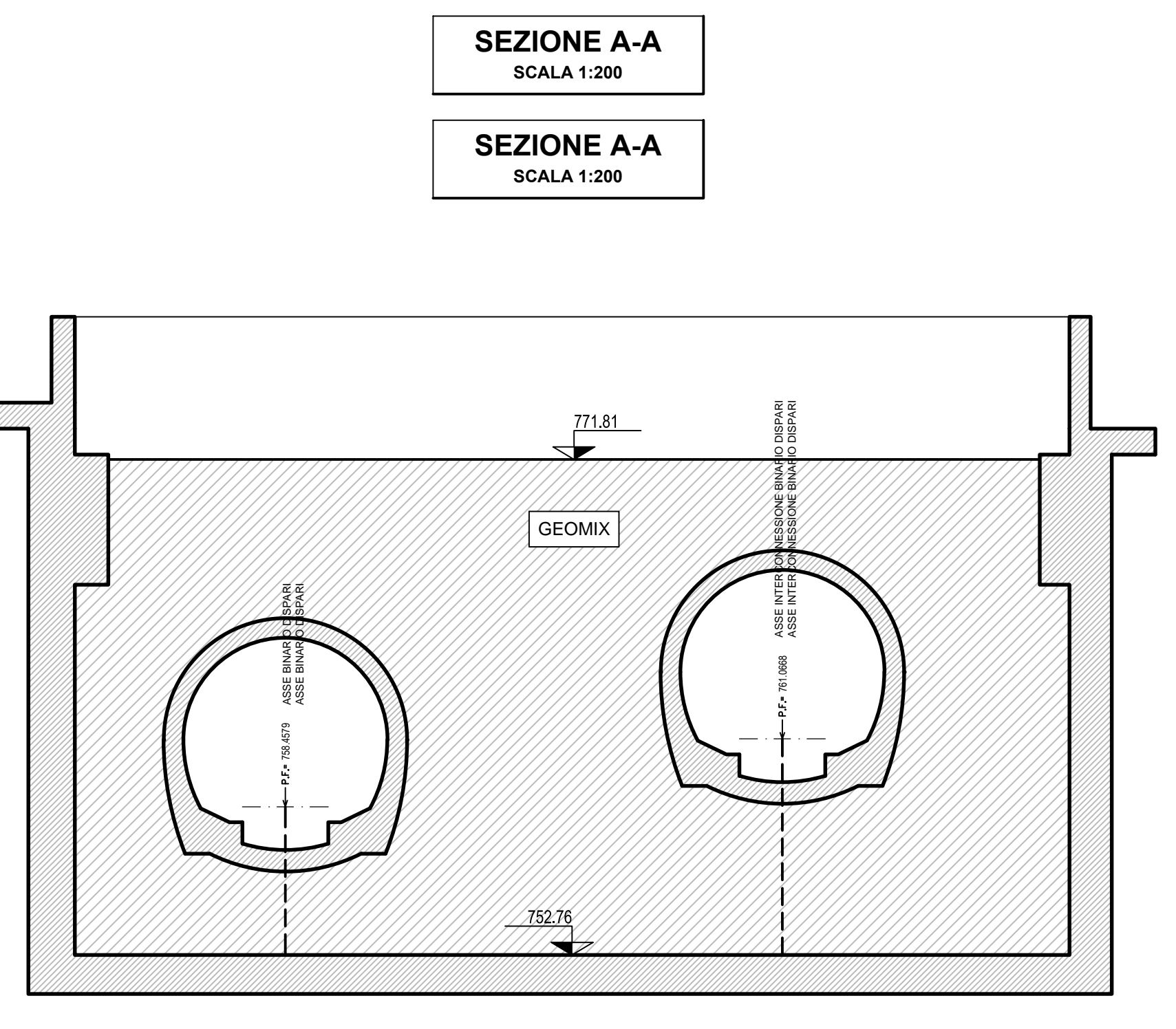
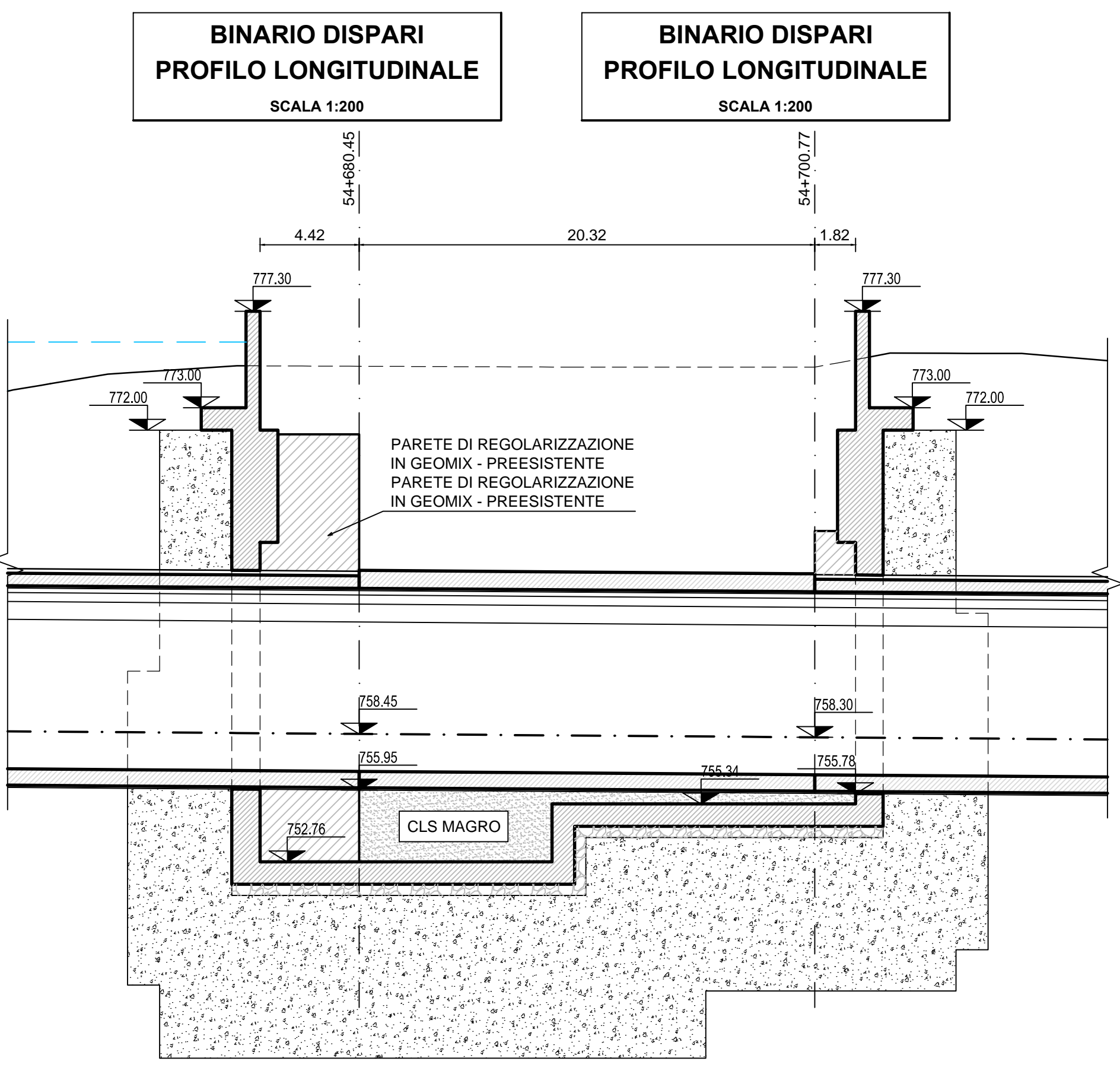
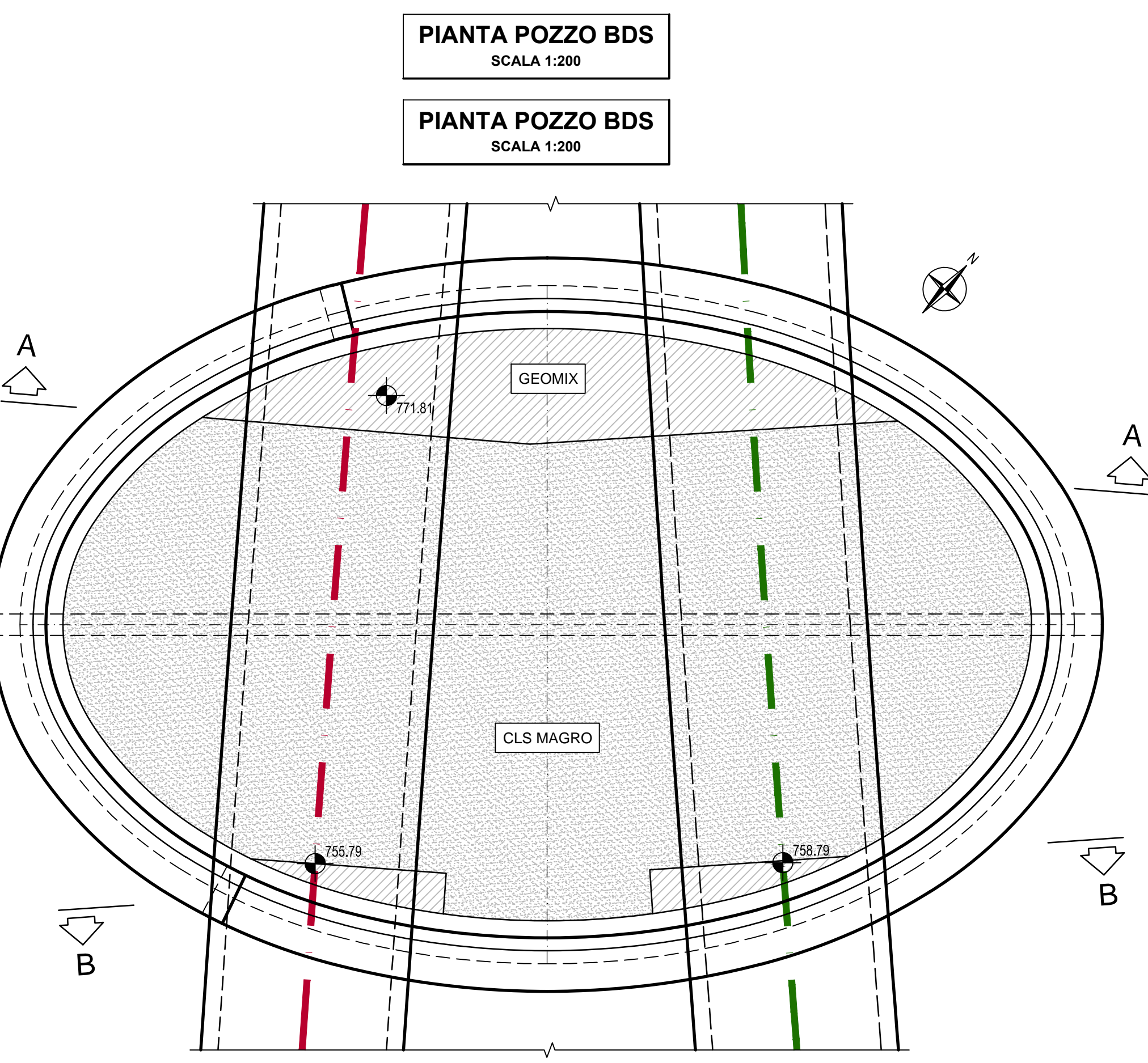
Genehmigt / Autorizzato: A. Lombardi
 Datum / Data: 14.01.2016

Projekt / Progetto: 02 H71 AF 002
 Bauwerk / Opera: 06 07
 Station / Stazione: 218.00
 Blatt / Foglio: B0115 03440 320 01

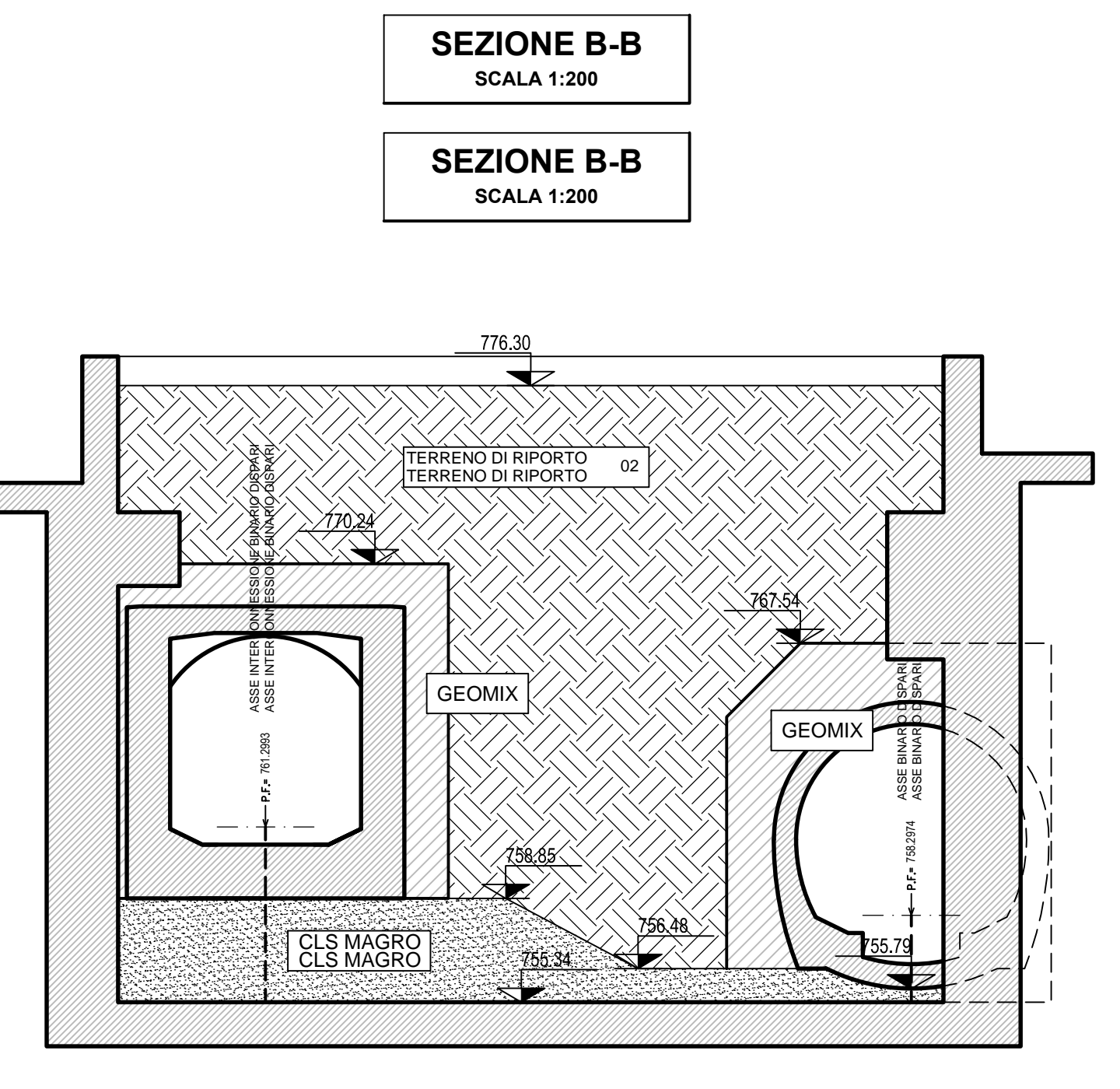
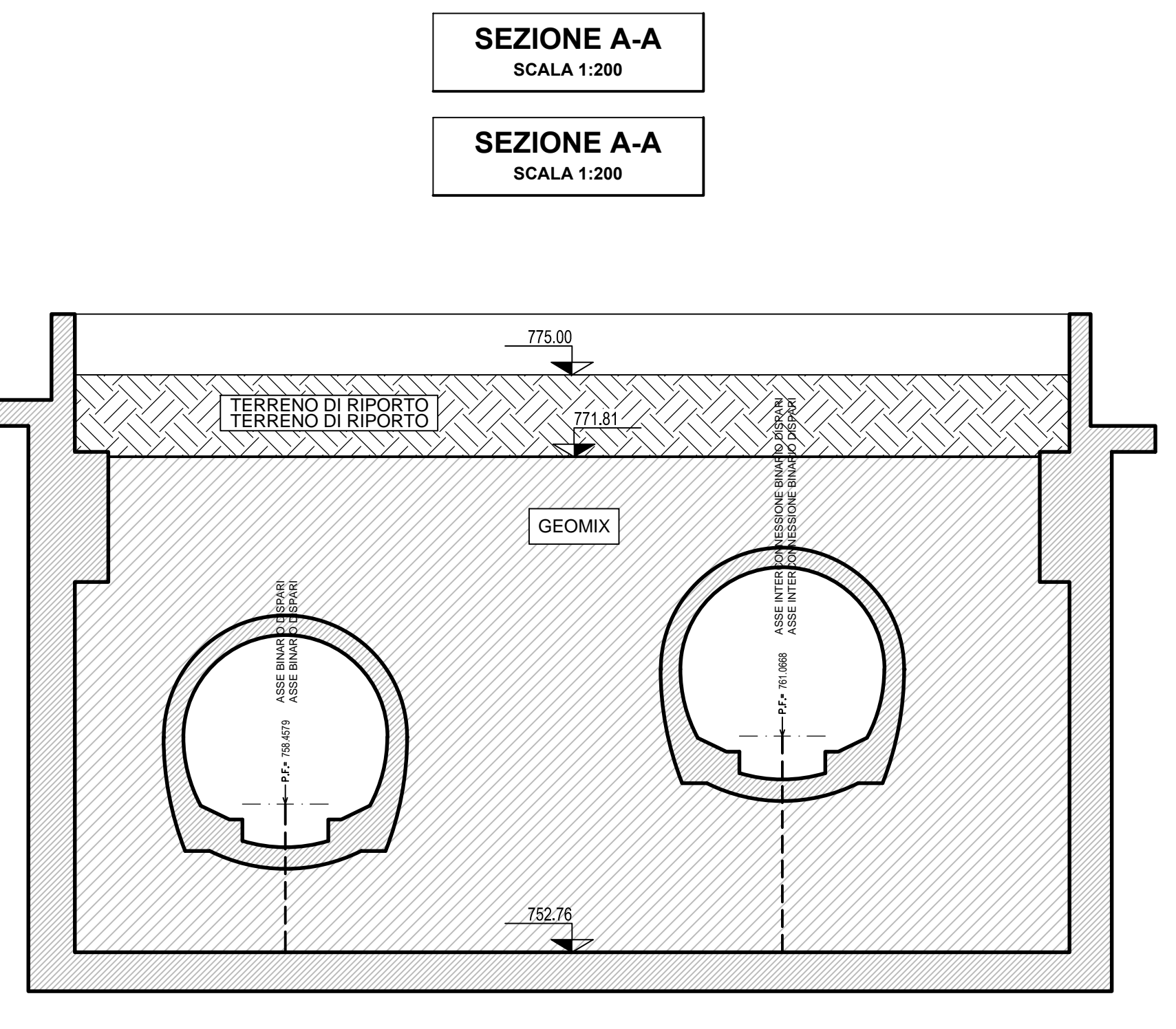
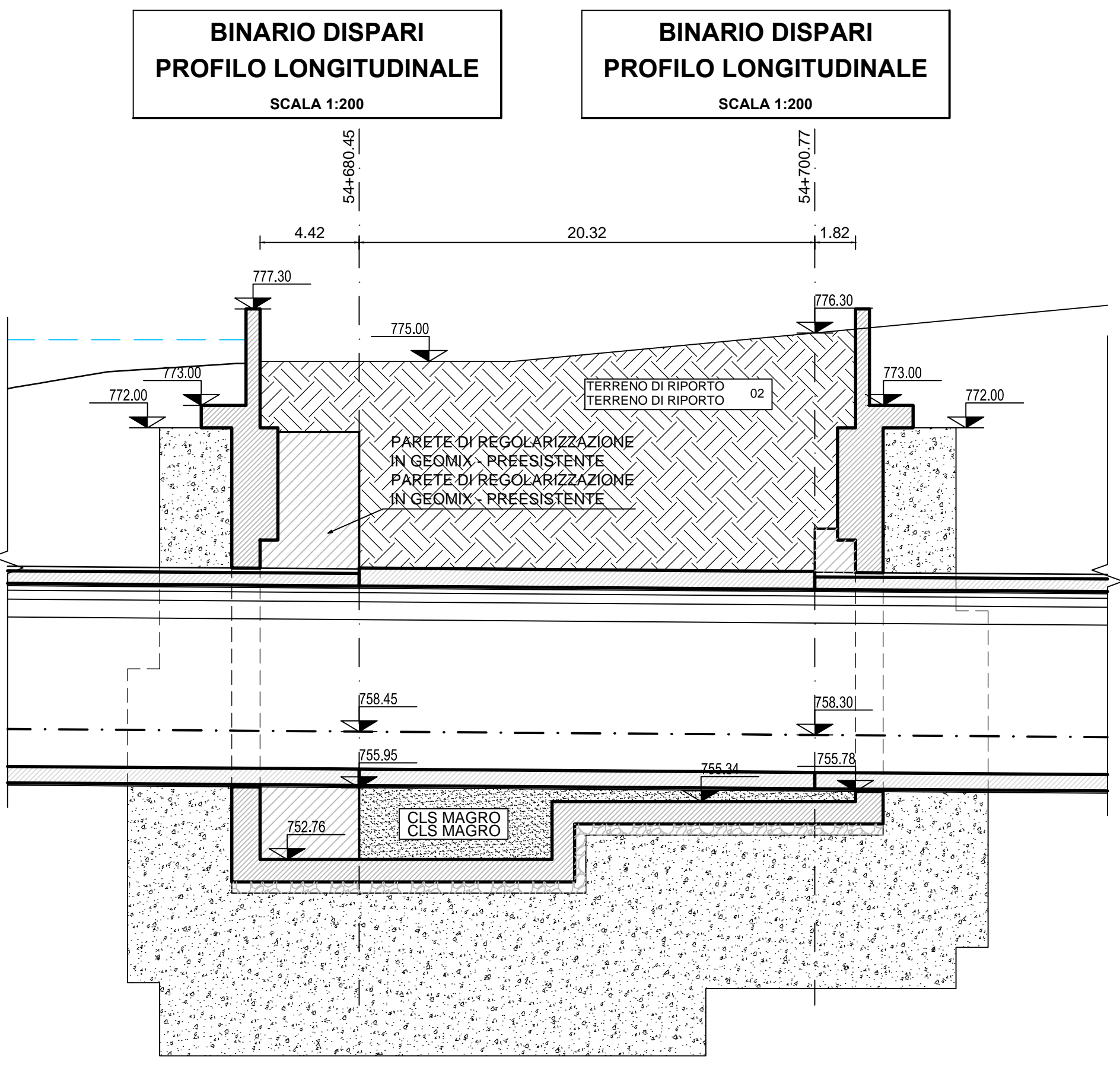
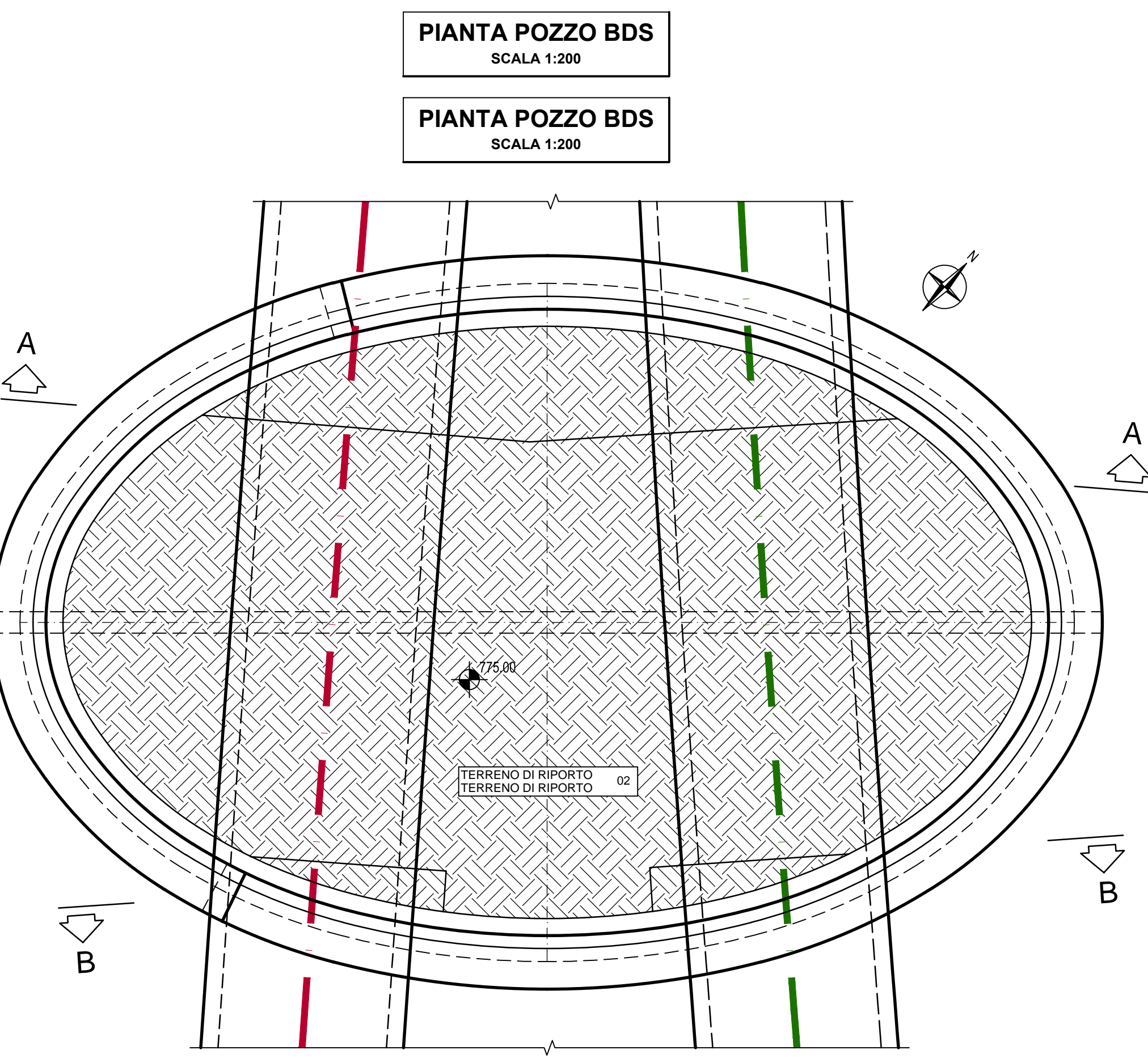


FASE 1: GETTO DI CALCESTRUZZO MAGRO C12/15
 (SPECIFICA DEL MAGRONE VEDI ELABORATO
 02-H71-AF-002-06-07-043.00-B0115-03243-5X0-00)

FASE 1: GETTO DI CALCESTRUZZO MAGRO C12/15
 (SPECIFICA DEL MAGRONE VEDI ELABORATO
 02-H71-AF-002-06-07-043.00-B0115-03243-5X0-00)



FASE 2: COSTRUZIONE DELLE GALLERIE
 FASE 2: COSTRUZIONE DELLE GALLERIE



FASE 3: RIEMPIMENTO DEL POZZO CON MATERIALE DI SCAVO
 FASE 3: RIEMPIMENTO DEL POZZO CON MATERIALE DI SCAVO