

**TABELLA VOLUMI DI MAGRONE E TERRENI DI RIPIERTO**

**TABELLA VOLUMI DI MAGRONE E TERRENI DI RIPIERTO**

ID	VOLUME [mc]
01	3651.7
02	239.1
03	12194.9

Revision	Revisione	Andamenti Modifiche	Responsabile modifica	Data
00	Emersione / Prima Versione		E. Moscati	30.11.2015
01	Annotazioni BBT vom 15.12.2015/Osservazioni BBT del 15.12.2015		E. Moscati	14.01.2016
02				
03				
04				
05				




Ausbau Eisenbahnstrecke München-Verona  
**BRENNER BASISTUNNEL**  
Ausführungsprojekt

Potenziamento asse ferroviario Monaco - Verona  
**GALLERIA DI BASE DEL BRENNERO**  
Progetto Esecutivo

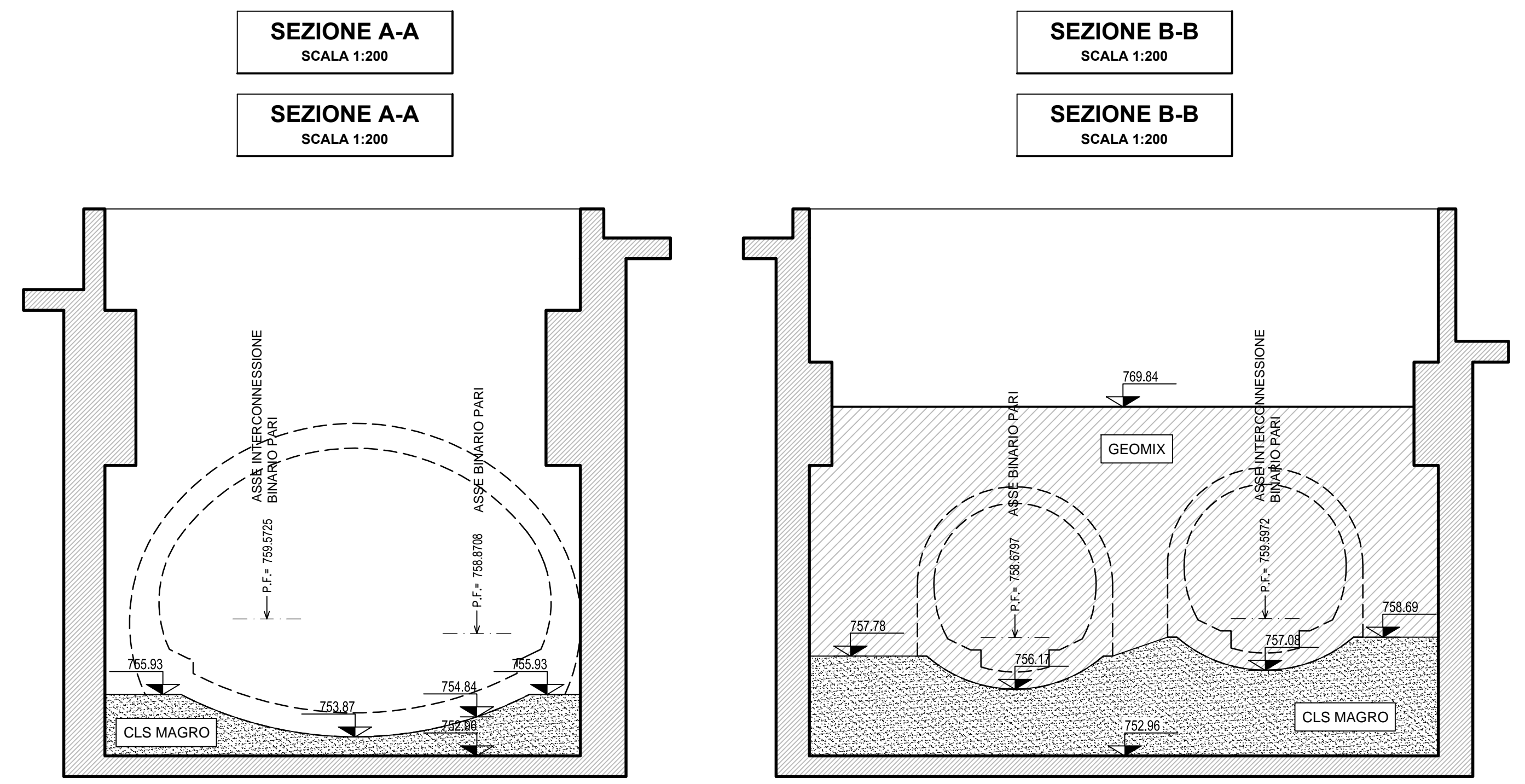
Sub-Bauleos Hauptbauwerke Eisackunterquerung  
Sublotto di costruzione Opere Principali Sottotraversamento Isarco

Fachbereich: 06 - Progettazione delle opere  
Thema: Anfahrtsschächte Unterführung Eisack  
Dokumententyp: Querschnitt  
Titel: Schacht BP Nord

Sezioni  
Pozzo di attacco sottotraversamento Isarco  
Fasi costruttive Ritombamento

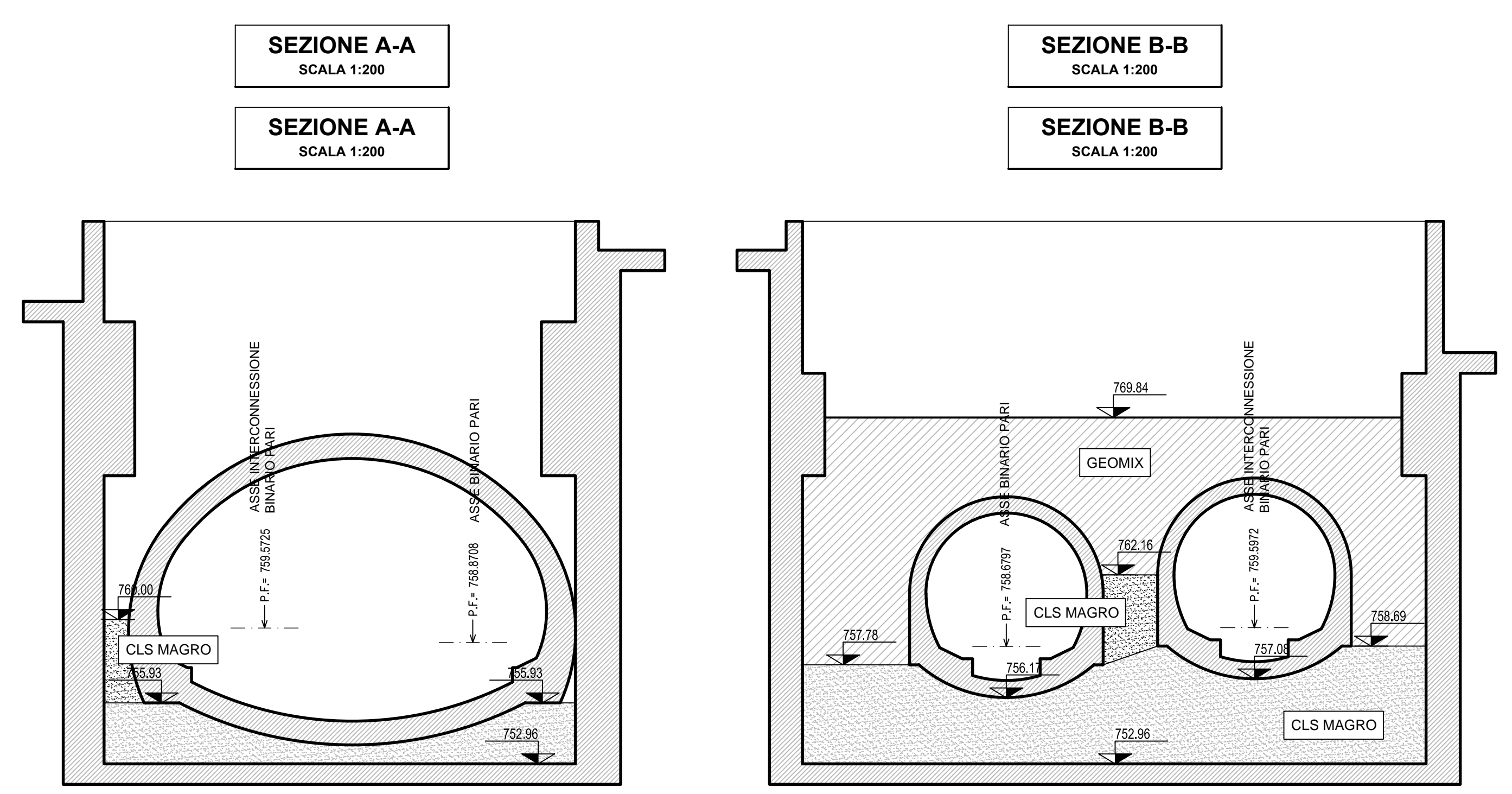
Autore	ISARCO	Elaborato	14.01.2016	E. Moscati
Verificato	COLLINE	Elaborato	14.01.2016	G. Guaducci
Autore	COLLINE	Elaborato	14.01.2016	N. Merlo
Verificato	COLLINE	Elaborato	14.01.2016	A. Lombardi

Progetto	02	H71	AF	002	06	07	219.00	B0115	03441	320	01
----------	----	-----	----	-----	----	----	--------	-------	-------	-----	----



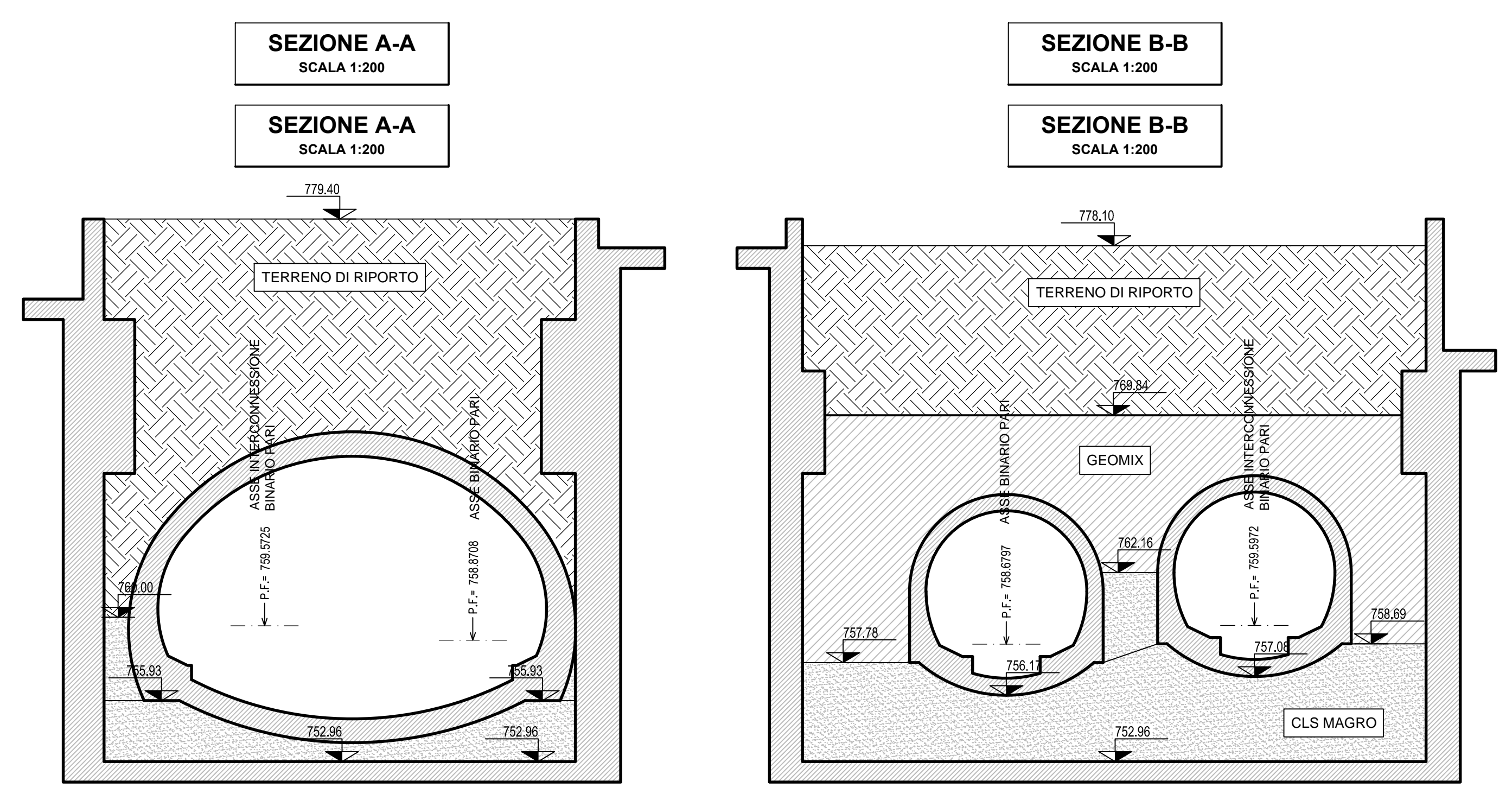
**FASE 1: GETTO DI CALCESTRUZZO MAGRO C12/15 (SPECIFICA DEL MAGRONE VEDI ELABORATO 02-H71-AF-002-06-07-043.00-B0115-03243-5X0-00)**

**FASE 1: GETTO DI CALCESTRUZZO MAGRO C12/15 (SPECIFICA DEL MAGRONE VEDI ELABORATO 02-H71-AF-002-06-07-043.00-B0115-03243-5X0-00)**



**FASE 2: COSTRUZIONE DELLE GALLERIE E RIPIIMENTO CON CALCESTRUZZO MAGRO NELLE AREE INDICATE (SPECIFICA DEL MAGRONE VEDI ELABORATO 02-H71-AF-002-06-07-043.00-B0115-03243-5X0-00)**

**FASE 2: COSTRUZIONE DELLE GALLERIE E RIPIIMENTO CON CALCESTRUZZO MAGRO NELLE AREE INDICATE (SPECIFICA DEL MAGRONE VEDI ELABORATO 02-H71-AF-002-06-07-043.00-B0115-03243-5X0-00)**



**FASE 3: RIPIIMENTO DEL POZZO CON MATERIALE DI SCAVO**

**FASE 3: RIPIIMENTO DEL POZZO CON MATERIALE DI SCAVO**

