

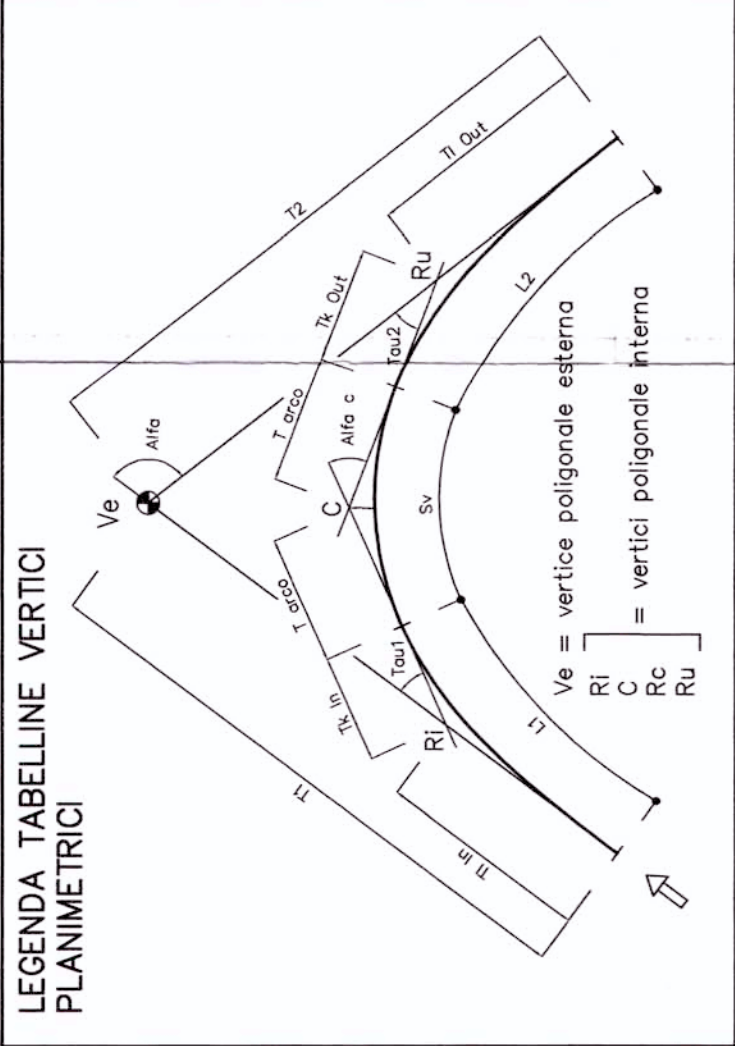
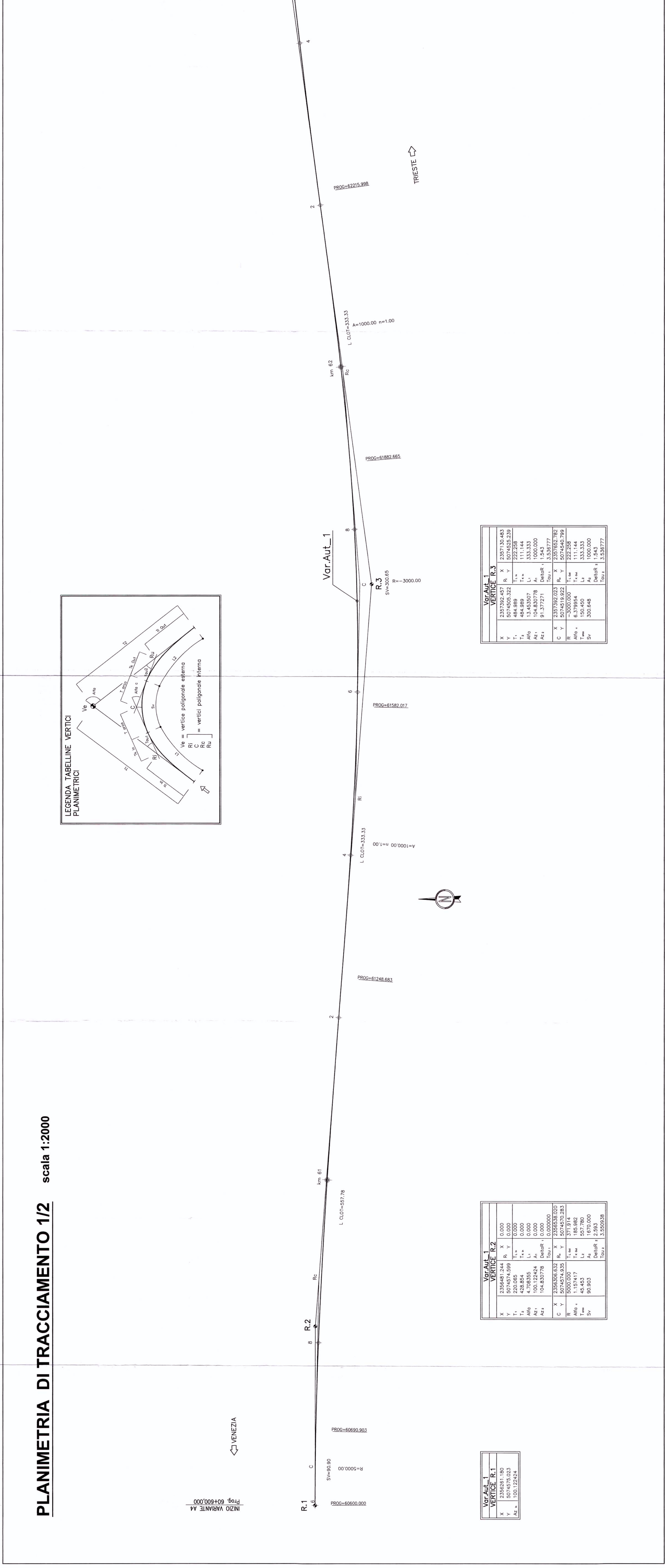
PLANIMETRIA 1/2

scala 1:2000



PLANIMETRIA DI TRACCIAMENTO 1/2

scala 1:2000



VorAut_1		VERTICE R.1	
X	235651.180	X	100.000
Y	150.72424	Y	100.000
Az	150.72424	Az	150.000

VorAut_1		VERTICE R.2	
X	235648.244	X	0.000
Y	230.585	Y	0.000
Az	4.928354	Az	0.000
Az1	100.12424	Az1	0.000
Az2	104.83778	Az2	0.000
Az3	91.37721	Az3	0.000
C	235650.632	C	235652.762
R	5000.000	R	5000.000
T	1157417	T	111.144
Al	1570.000	Al	1000.000
Sp	90.503	Sp	300.448
Den	2.293	Den	1.543
Ins	1.529298	Ins	1.529277

VorAut_1		VERTICE R.3	
X	235702.457	X	235712.463
Y	444.889	Y	222.258
Az	154.83557	Az	131.131
Az1	104.83778	Az1	1000.000
Az2	91.37721	Az2	3.58777
C	235702.023	C	235702.762
R	5000.000	R	5000.000
T	6378954	T	111.144
Al	1570.000	Al	1000.000
Sp	300.448	Sp	300.448
Den	1.543	Den	1.543
Ins	1.529277	Ins	1.529277



U.O.: PROGETTAZIONE LINEE, NODI E ARMAMENTO

PROGETTO PRELIMINARE

NUOVA LINEA AV/AC VENEZIA - TRIESTE
 TRATTA PORTOGUARO - RONCHI DEI LEGIONARI
 Viabilità interferita (N103) - Variante autostrada A4 da km 61+040 a km 64+863
 Planimetria
 Tav. 1/2

Rev.	Descrizione	Redatto	Data	Verificato	Data	Approvato	Data	Aut. Disegno
A	Emissione esecutiva							

COMMESSA LOTTO FASE ENTE TIPO DOC. OPERA/DESCRIZIONE PROG. REV.
 L346 00 R 13 P6 IF0005 001 A

SCALA: 1:2000

FILE: L34600R13P6IF0005001A.dwg

