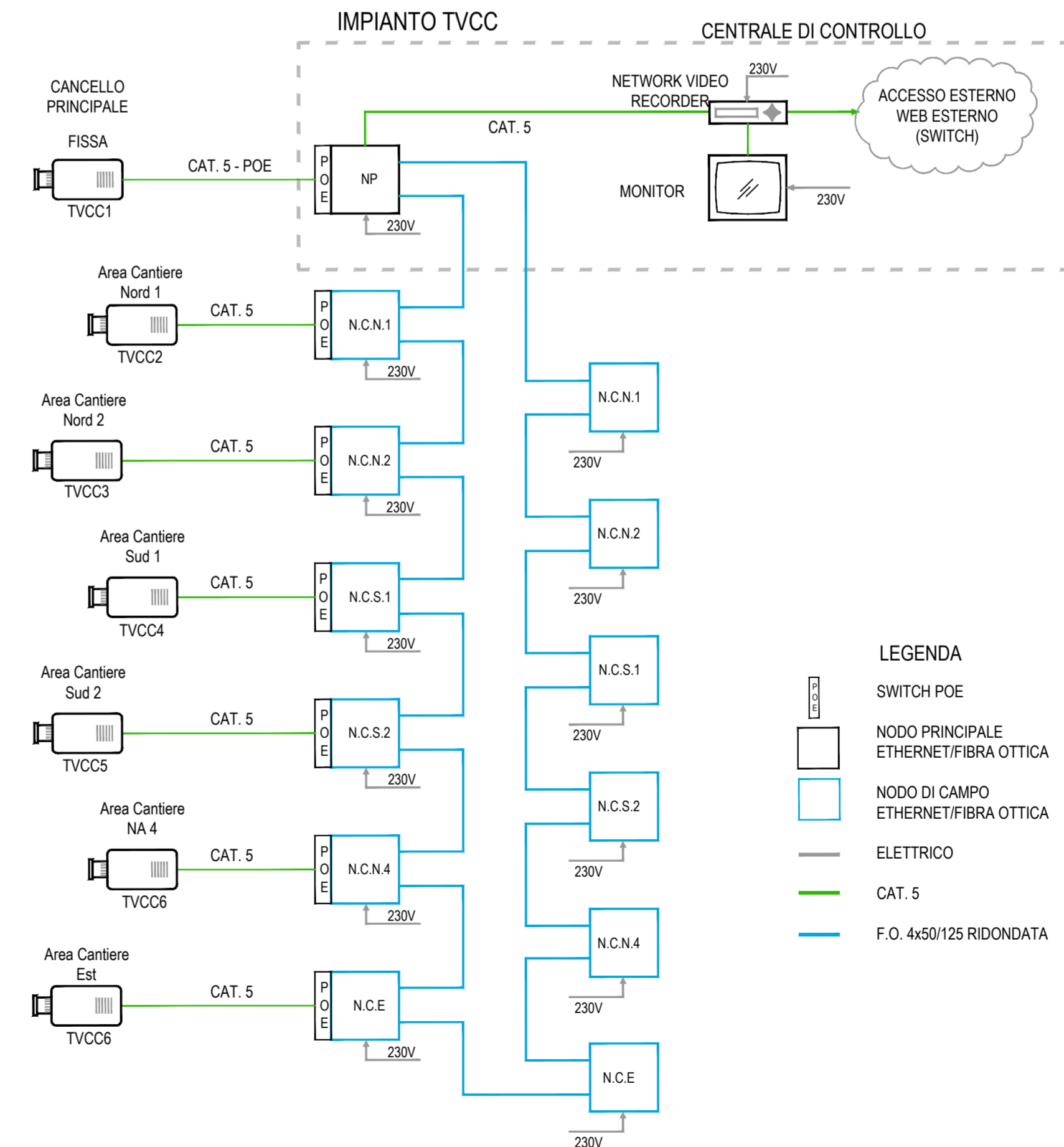
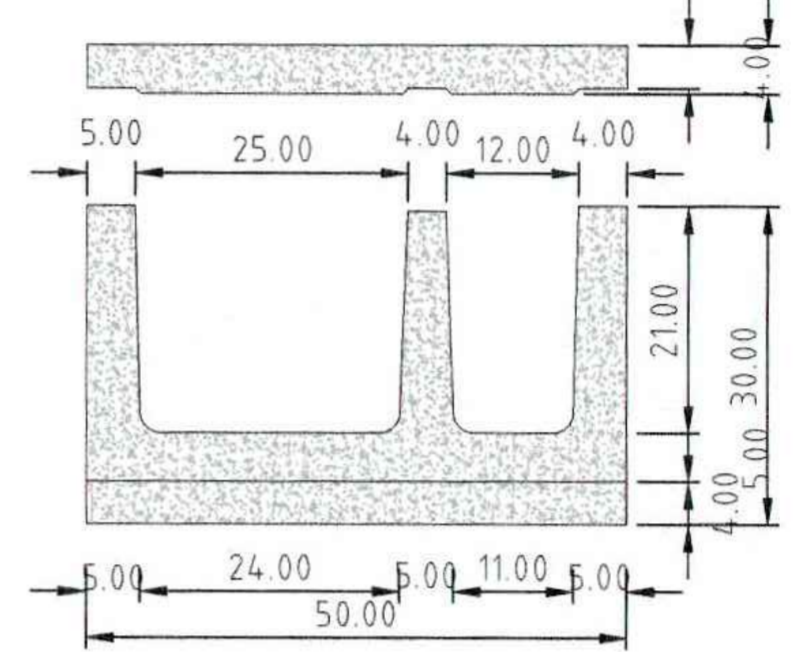
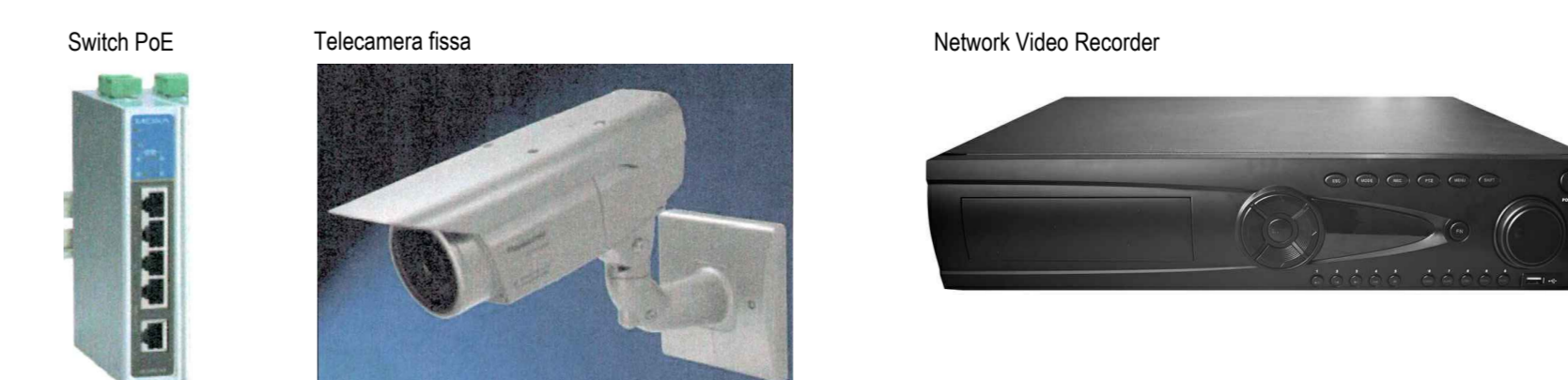


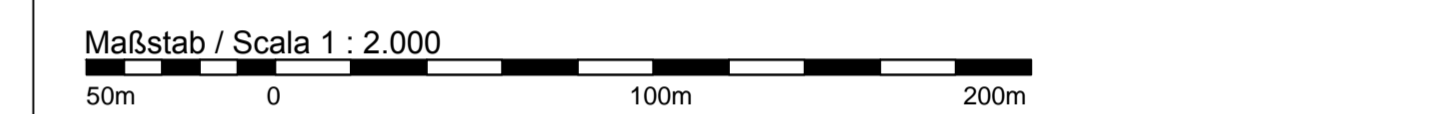
Cunicolo prefabbricato per posa cavidotti, messa a terra e fibra ottica
Vorgefertigte Kanäle zur Verlegung von Leitungen, Erdung und Glasfaser



- LEGENDA**
- SWITCH POE
 - NODO PRINCIPALE ETHERNET/FIBRA OTTICA
 - NODO DI CAMPO ETHERNET/FIBRA OTTICA
 - ELETTTRICO
 - CAT. 5
 - F.O. 4x50/125 RIDONDATA



- LEGENDA / LEGENDE**
- Cantieri principali e operativi
Haupt- und operativ Baustelle
 - Depositi temporanei scotico
Zwischenlagerung für Mütterboden
 - Piste di cantiere
Baustellenstrasse
 - Flusso di traffico mezzi di cantiere
Baustelle Verkehrsmittel Strecke
 - Flusso di traffico delle forniture al cantiere
 - Flusso di traffico veicolare
Straßenverkehr Strecke
 - Cunicolo prefabbricato per posa cavidotti, messa a terra e fibra ottica L= 1140 m
Vorgefertigte Kanäle zur Verlegung von Leitungen, Erdung und Glasfaser



Bearbeitungsstand
Stato di elaborazione

Revisione	Andamenti / Modifiche	Responsabile	Data
00	Estensione / Prima Versione	L. Iovine	06.09.2015
01			
02			
03			
04			
05			

Mit Beteiligung der Europäischen Union aus dem Haushalt der Transnationalen Verkehrsnetze finanziertes Vorhaben
Opera finanziata con la partecipazione dell'Unione Europea attraverso il bilancio delle reti di trasporto trans-europee

Ausbau Eisenbahnachse München-Verona
BRENNER BASISTUNNEL
Ausführungsprojekt

Potenziamento asse ferroviario Monaco - Verona
GALLERIA DI BASE DEL BRENNERO
Progetto esecutivo

Sub-Baulos Hauptbauwerke Eisackunterquerung
Sublotto di costruzione Opere Principali Sottoattraversamento Isarco

Fachbereich	Settore
12 - Sicherheits- und Koordinierungsplan	12 - Piano di Sicurezza e Coordinamento
Thema	Tema
Sicherheits- und Koordinierungsplan	Piano di Sicurezza e Coordinamento
Dokumententart	Typo documento
Schemata	Schema
Titel	Titolo
Schematizzazione impianti TVCC	

	Bearbeitung des Dokumentes / Elaborazione del documento Datum / Data: 06.08.2015 L. Iovine
	Geprüft / Verificato: 06.08.2015 D. Bonadies
	Freigegeben / Autorizzato: 06.09.2015 N. Meister
Gesehen BBT / Visto BBT_RUP GALLERIA DI BASE DEL BRENNERO - BRENNER BASISTUNNEL BBT SE	A. Lombardi

Projekt / Chilometro progetto	von / da 54+015 bis / a 56+100	Baukilometer / Chilometro opera	von / da 54+015 bis / a 56+100	Status / Stato documento
Staat / Stato	Lotto / Lotto	Einheit / Unità	Numero / Numero	Thema / Tema
02	H71	AF	002	12
				01
				015.02
				B0115 00806 9X0 00