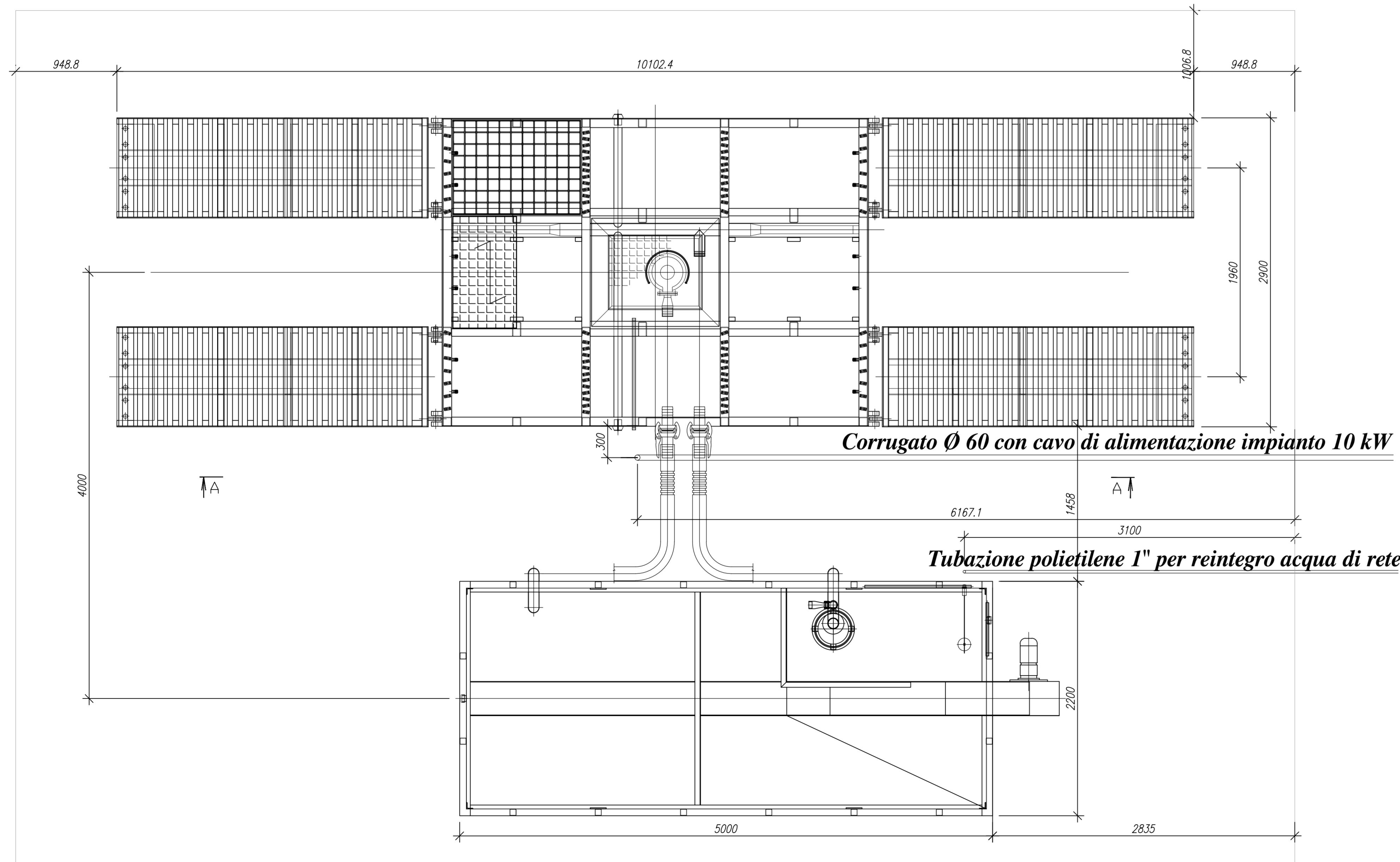
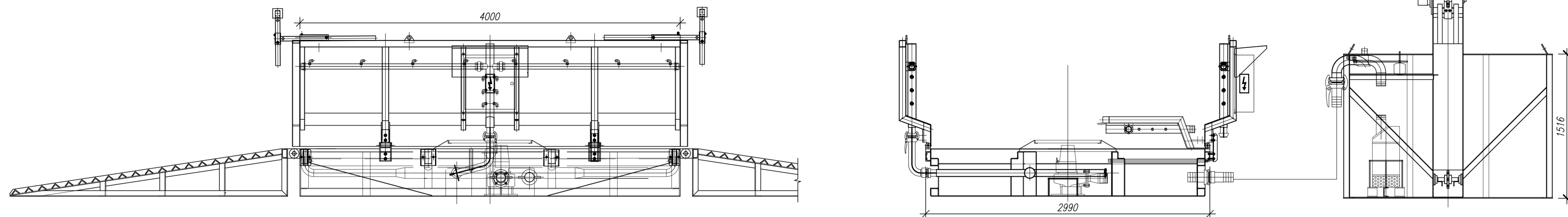


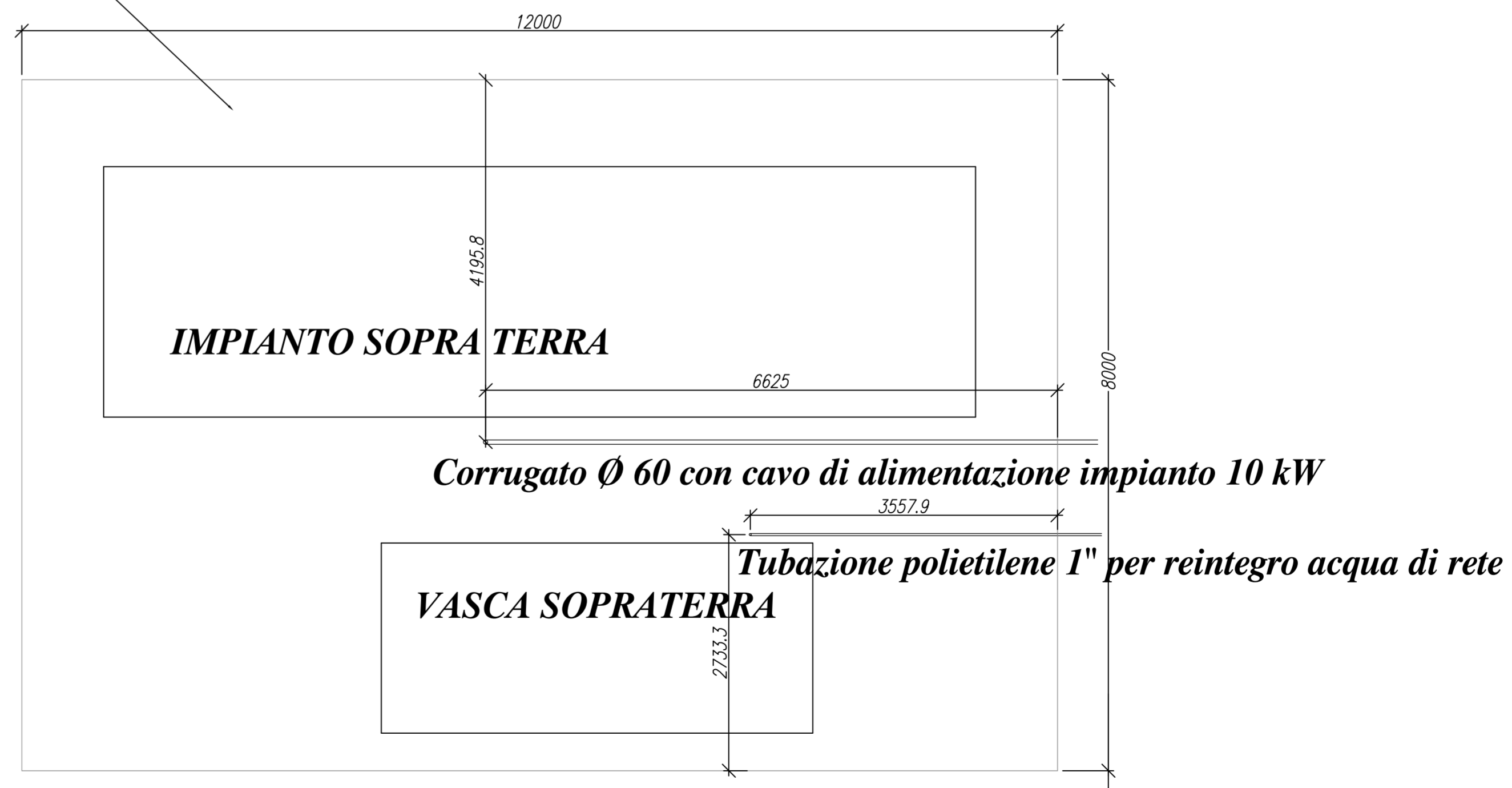
# IMPIANTO LAVAGGIO RUOTE - BG mobile 400F-M

SEZIONE A-A Scala 1:25



## OPERE ACCESSORIE LAVAGGIO RUOTE Scala 1:50

ESEGUIRE UN GETTO IN C.A O ASFALTO SENZA PENDENZE 12x8 m



**Bearbeitungsstand**  
Stato di elaborazione

Revision	Revisione	Änderungen	Modifiche	Verantwortlicher Änderung	Responsabile modifica	Datum	Data
00	00	Erstversion / Prima Versione		L. Kovine		06.08.2015	
01							
02							
03							
04							
05							

Ausbau Eisenbahnstrecke München-Verona  
**BRENNER BASISTUNNEL**  
 Ausführungsprojekt  
 Potenziamento asse ferroviario Monaco - Verona  
**GALLERIA DI BASE DEL BRENNERO**  
 Progetto esecutivo

**Sub-Bauleitungs Hauptbauwerke Eisackunterquerung**  
 Sublotto di costruzione Opere Principali Sottoattraversamento Isarco

Fachbereich: 12 - Sicherheits- und Koordinierungsplan  
 Thema: 12 - Piano di Sicurezza e Coordinamento  
 Dokumentenart: Sicherheits- und Koordinierungsplan  
 Grundriss/Ansicht: Grundriss/Ansicht  
 Titel: -

Setzort: Sesto San Giovanni  
 Tema: Piano di Sicurezza e Coordinamento  
 Tipo documento: Piano di Sicurezza e Coordinamento  
 Titolo: Impianto lavaggio ruote  
 Titolo: Pianta e prospetto

Bearbeitung des Dokuments / Elaborazione del documento Datum / Data: 06.08.2015	rpa Dott. Ing. Luigi Kovine Datum / Data: 06.08.2015
rpa Datum / Data: 06.08.2015	G.Pingegneria Datum / Data: 06.09.2015
rpa Datum / Data: 06.09.2015	rpa Datum / Data: 06.09.2015

Gezeichnet / Visto BBT\_RUP: A. Lombardi  
 Maßstab / Scala: 1:25 1:50

Projekt / Chilometro progetto	von / da / bis / a / bei / al	54+015 / 56+100	Bau- / Kilometer / Chilometro / opera	von / da / bis / a / bei / al	Status / Documento / Stato / documento
Stab / Stato	Los / Lotta	Einheit / Unità	Nummer / Numero	Fachbereich / Settore	Thema / Tema
02	H71	AF	002	12	01
					032.00
					B0115 00733 2B3
					Rev. 00