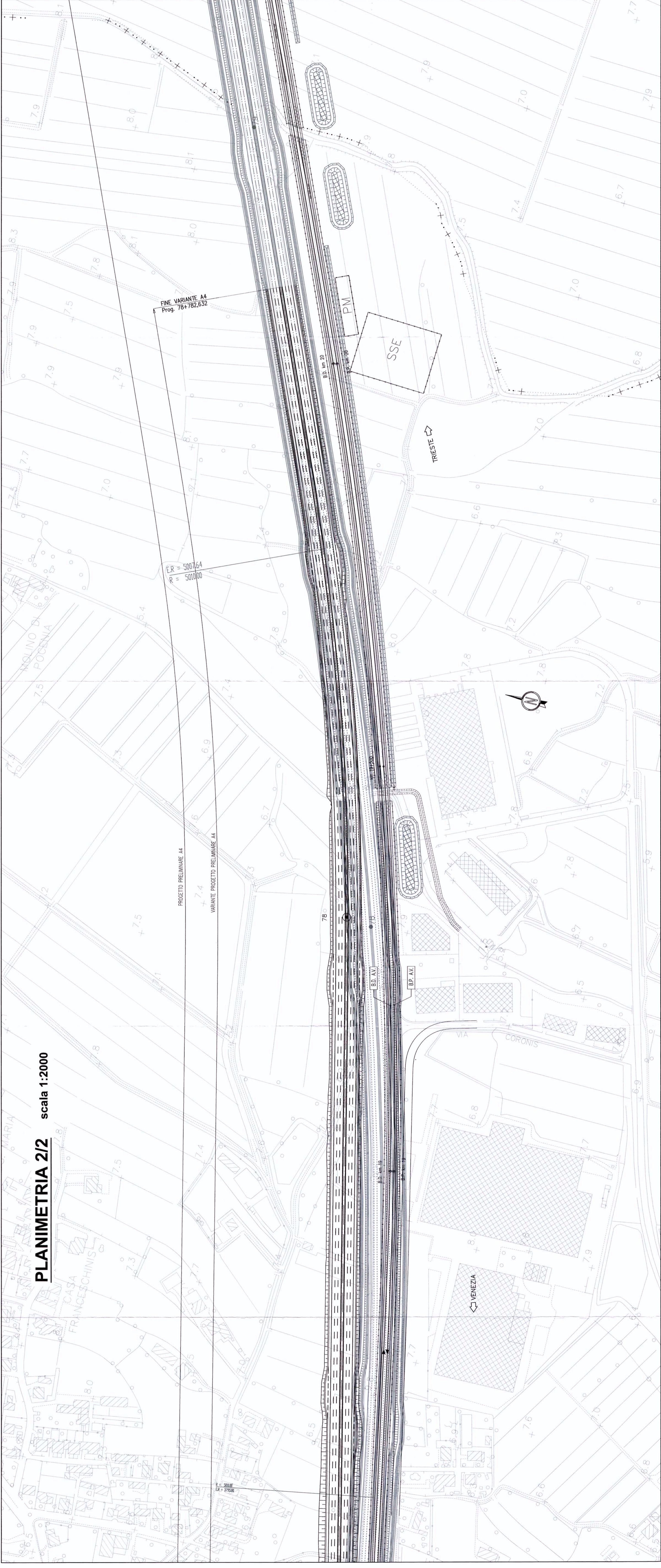
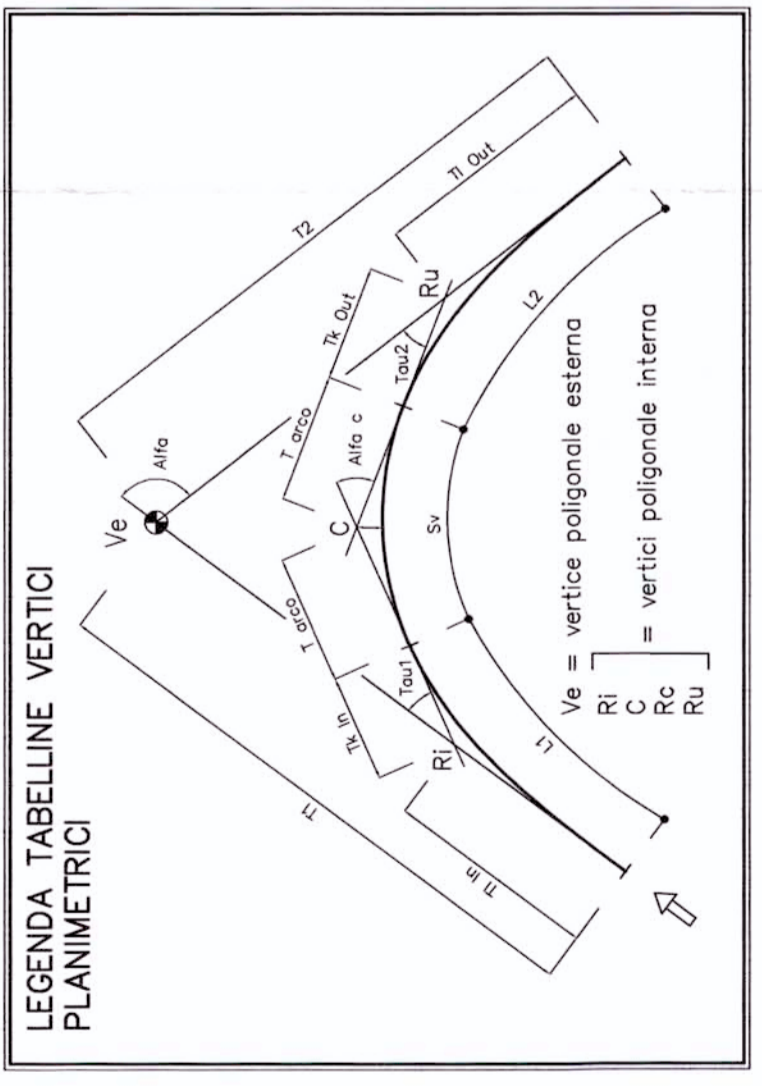
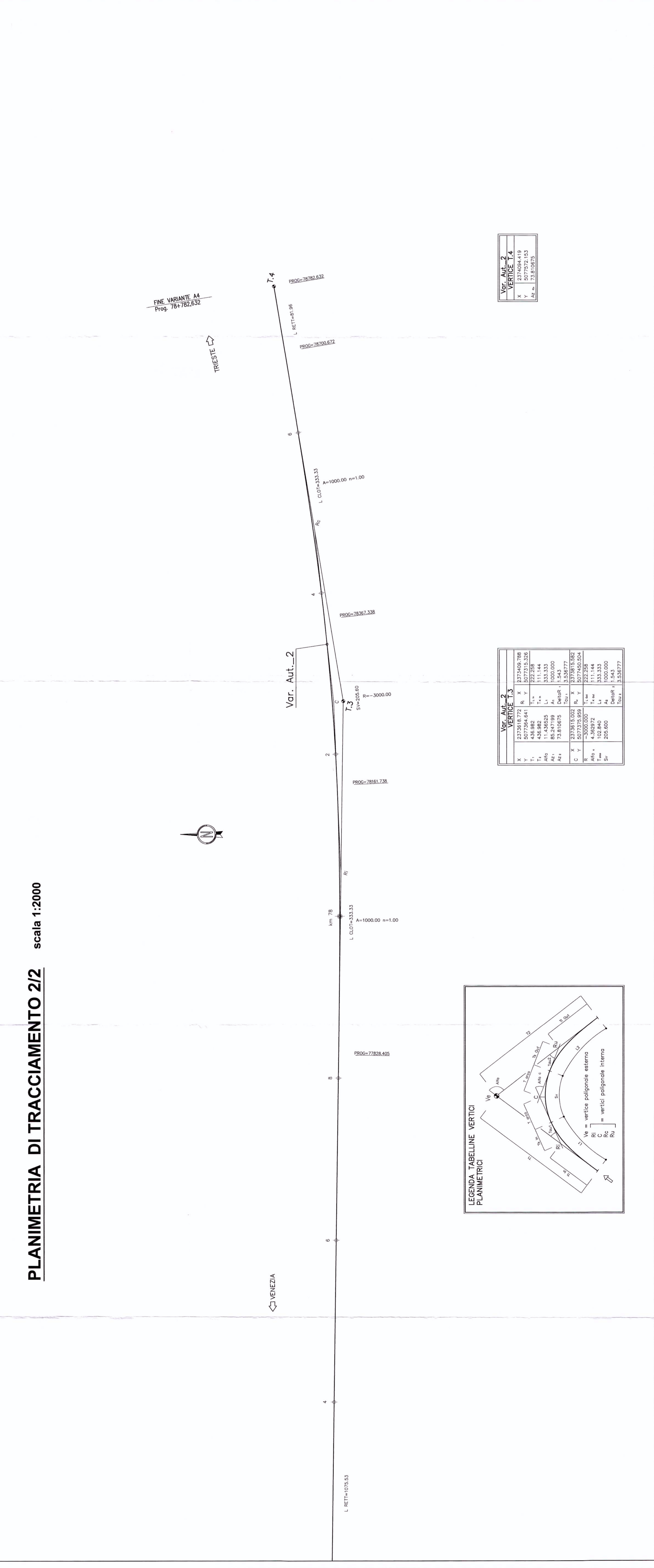


PLANIMETRIA 2/2 scala 1:2000

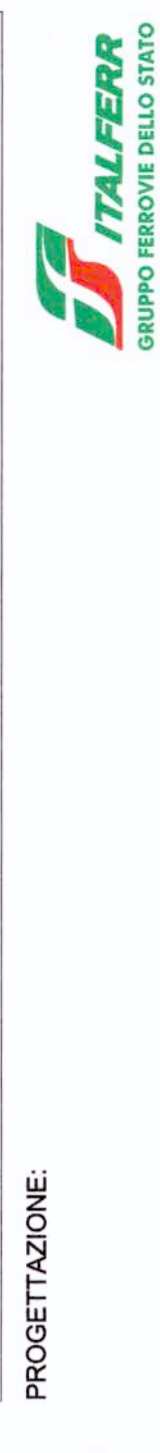


PLANIMETRIA DI TRACCIAMENTO 2/2 scala 1:2000



Var. Aut. 2		VERTICE 1,3	
X	5077374.441	R	1527715.258
Y	438.882	X	5077374.441
T	11.456252	Y	438.882
Az	11.456252	Lz	333.333
Al	89.247199	Al	1000.000
Al1	0.000000	Al2	1000.000
Al3	0.000000	Al4	1000.000
C	5077374.441	R	1527715.258
X	5077374.441	X	5077374.441
Y	438.882	Y	438.882
T	11.456252	T	11.456252
Az	11.456252	Az	11.456252
Al	89.247199	Al	89.247199
Al1	0.000000	Al1	0.000000
Al3	0.000000	Al3	0.000000
C	5077374.441	C	5077374.441
X	5077374.441	X	5077374.441
Y	438.882	Y	438.882
T	11.456252	T	11.456252
Az	11.456252	Az	11.456252
Al	89.247199	Al	89.247199
Al1	0.000000	Al1	0.000000
Al3	0.000000	Al3	0.000000
C	5077374.441	C	5077374.441

Var. Aut. 2		VERTICE 1,4	
X	5077374.441	R	1527715.258
Y	438.882	X	5077374.441
T	11.456252	Y	438.882
Az	11.456252	Lz	333.333
Al	89.247199	Al	1000.000
Al1	0.000000	Al2	1000.000
Al3	0.000000	Al4	1000.000
C	5077374.441	R	1527715.258
X	5077374.441	X	5077374.441
Y	438.882	Y	438.882
T	11.456252	T	11.456252
Az	11.456252	Az	11.456252
Al	89.247199	Al	89.247199
Al1	0.000000	Al1	0.000000
Al3	0.000000	Al3	0.000000
C	5077374.441	C	5077374.441



U.O.: PROGETTAZIONE LINEE, NODI E ARMAMENTO

PROGETTO PRELIMINARE

NUOVA LINEA AV/AC VENEZIA - TRIESTE
 TRATTA PORTOGUARO - RONCHI DEI LEGIONARI
 Variante Interferita (NI 13) - Variante autostrada A4 da km 78+258 a km 78+880
 Pianificazione
 Tav. 2/2

SCALA: 1:2000

COMMESSA	LOTTO	FASE	ENTE	TIPO DOC.	OPERAZIONE	PROGR.	REV.
L346	00	R	13	P6	IF0005	006	A

Rev.	Descrizione	Redatto	Data	Verificato	Data	Approvato	Data	Autografo	Data
A	Emissione esecutiva								

