



MEDITERRANEA DELLE ACQUE spa
GENOVA

DIGA DI BADANA
INTERVENTI DI MANUTENZIONE STRAORDINARIA

PROGETTO DEFINITIVO
Mod. M.INF. DIGHEIDREL Div. V 20/9/2013

VOL. 2

ELABORATI GRAFICI



SEMBENELLI
CONSULTING

**MEDITERRANEA DELLE ACQUE spa
GENOVA**

DIGA DI BADANA

INTERVENTI DI MANUTENZIONE STRAORDINARIA

**PROGETTO DEFINITIVO
Mod. M.INF. DIGHEIDREL Div. V 20/9/2013**

VOL. 2

ELABORATI GRAFICI

Redatto L. Barbaro, F. Cassone, M. Albano

Approvato P. Sembenelli

Documento F:\1EDIT\BADE\REL\...\Vol 2\R140512-Vol 2.docx

Data: 12 maggio 2014



STRUTTURA DEL DOCUMENTO

Questo è il **Volume 2** del **Progetto Definitivo** degli interventi di manutenzione straordinaria che si rendono necessari sulla diga di Badana, uno degli invasi a servizio dell'acquedotto di Genova, in seguito ai dissesti prodottisi nel febbraio 2006.

Il dossier completo del **Progetto Definitivo** è stato redatto in ottemperanza all'Art. 33 del D.P.R. 207/2010 e recepisce le modifiche M.INF. DIGHEIDREL Div. V 20/9/2013. Gli elaborati sviluppati da SC comprendono i seguenti Volumi:

VOL 1 - Relazione Descrittiva

VOL 2 - Elaborati Grafici

VOL 3 - Relazioni Tecniche e Specialistiche

3A - Relazione Geologica e Geomeccanica

3B - Relazione Idrologica

3C - Relazione Idraulica

3D - Studio di Filtrazione

VOL 4 - Calcoli Strutturali

VOL 5 - Specifiche Tecniche

VOL 6 - Computo Metrico Estimativo

VOL 7 - Elenco Prezzi Unitari e Analisi Prezzi

VOL 8 - Cronoprogramma



ELENCO ELABORATI

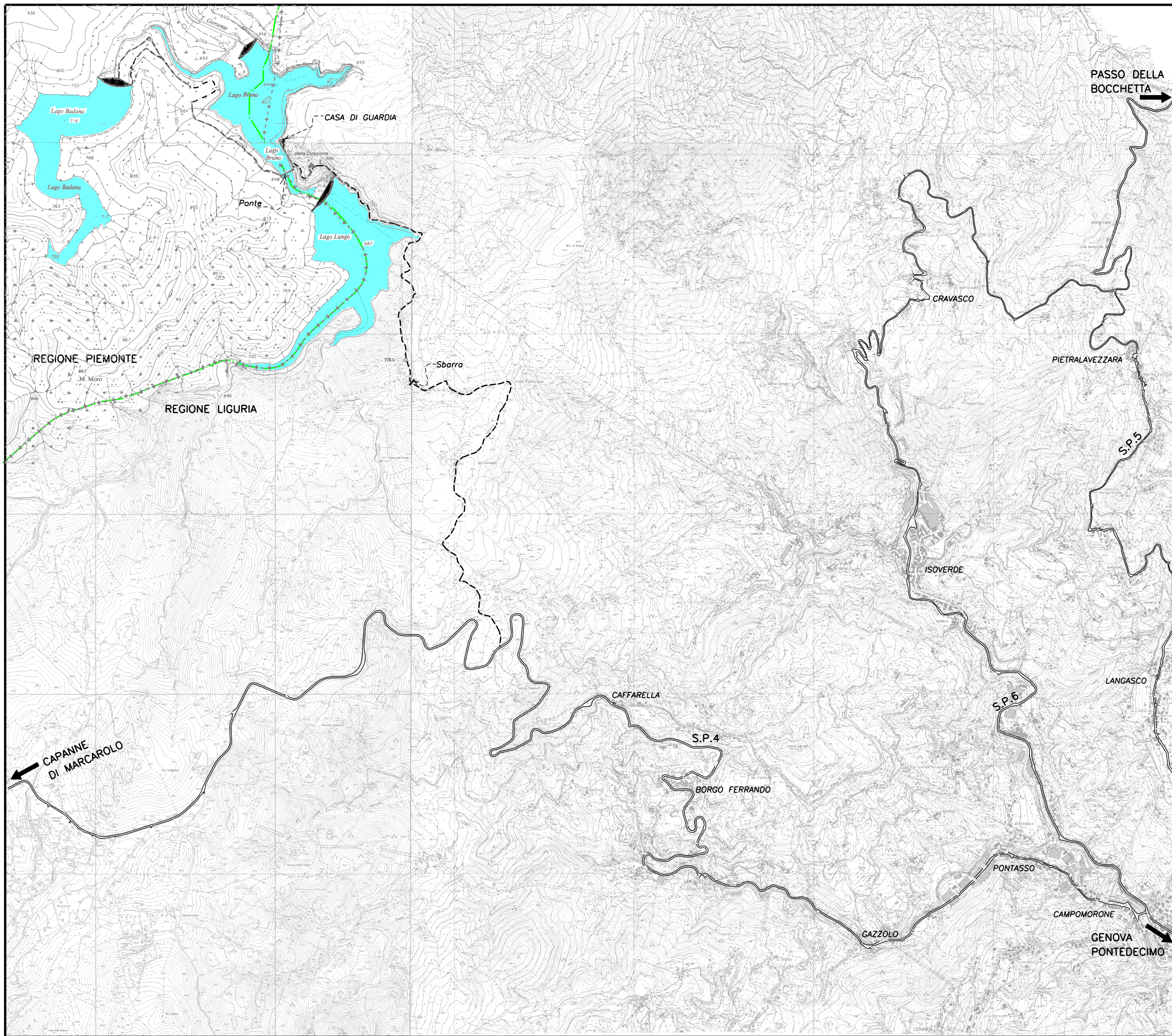
No.	LIVELLO 1	LIVELLO 2	LIVELLO 3	SCALA
3001		COROGRAFIA E STRADE DI ACCESSO		1:10000
3002		CAVA DI ISOVERDE E AREE DI CANTIERE		1:5000
3005		PIOGGE E TEMPERATURE	dal 1998 al 2013	
3011	stato attuale	DIGA	planimetria	1:250
3012	stato attuale	CUNICOLO DI SCARICO	pianta e sezione	1:200
3015	stato attuale	PERDITE E QUOTE PIEZOMETRICHE	Dal 1998 al 2008	
3016	stato attuale	EVOLUZIONE DELLA PIEZOMETRICA	Sezioni	
3017	stato attuale	SPOSTAMENTI	Collimazioni dal 1967 al 2008	
3018	stato attuale	SPOSTAMENTI	Collimazioni dal 1998 al 2008	
3021	geologia e geotecnica	PLANIMETRIA GENERALE		1:500
3031	indagini	PLANIMETRIA		1:200
3101	stato a opere finite	PLANIMETRIA		1:300
3102	stato a opere finite	VISTA VALLE E MONTE		1:300
3103	stato a opere finite	SEZIONE TIPO		1:200
3105		ASSI DI TRACCIAMENTO	pianta	1:300
3111	scarico di superficie a sifoni	DEMOLIZIONI	pianta e sezioni	1:100
3151	demolizioni	DIGA	pianta	1:250
3152	demolizioni	DIGA	sezioni	1:200
3153	demolizioni	DIGA	vista da valle	1:250
3154	demolizioni	DIGA	vista da monte	1:250
3156	scavi	RIPROFILATURA GALLERIA DI ACCESSO	pianta-profilo-sezioni	1:100
3161	demolizioni	SCARICO DI SUPERIFICIE A SIFONI	pianta e sezioni	1:100
3201	scavi	DIGA	pianta 1/2	1:200
3202	scavi	DIGA	pianta 2/2	1:200
3203	scavi	DIGA	sezioni 1/2	1:200
3204	scavi	DIGA	sezioni 2/2	1:200
3211	scavi	NUOVO SFIORATORE A LABIRINTO	pianta, sezioni e vista	1:200
3215	scavi	PIAZZALE E STRADA DI ACCESSO	pianta e vista	1:100
3221	scavi	VALLE DIGA	pianta	1:200
3222	scavi	VALLE DIGA	sezioni	1:200






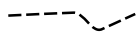
No.	LIVELLO 1	LIVELLO 2	LIVELLO 3	SCALA
3301	diga	PIEDE DI MONTE E DI VALLE	planimetria 1/2	1:200
3302	diga	PIEDE DI MONTE E DI VALLE	planimetria 2/2	1:200
3303	diga	PIEDE DI MONTE E DI VALLE	profili sponda destra	1:200
3304	diga	PIEDE DI MONTE E DI VALLE	profili sponda sinistra	1:200
3305	diga	PIEDE DI MONTE E DI VALLE	sezioni	1:200
3311	diga	CONSOLIDAMENTI	planimetria 1/2	1:200
3312	diga	CONSOLIDAMENTI	planimetria 2/2	1:200
3331	diga	RINFIANCHI IN CALCESTRUZZO	planimetria 1/2	1:200
3332	diga	RINFIANCHI IN CALCESTRUZZO	planimetria 2/2	1:200
3333	diga	RINFIANCHI IN CALCESTRUZZO	giunti	1:100
3334	diga	RINFIANCHI IN CALCESTRUZZO	pianta e sezione coronamento	1:50
3335	diga	RINFIANCHI IN CALCESTRUZZO	camere pendoli	1:100
3341	diga	RINFIANCHI IN CALCESTRUZZO	sezioni 1/8	1:200
3342	diga	RINFIANCHI IN CALCESTRUZZO	sezioni 2/8	1:200
3343	diga	RINFIANCHI IN CALCESTRUZZO	sezioni 3/8	1:200
3344	diga	RINFIANCHI IN CALCESTRUZZO	sezioni 4/8	1:200
3345	diga	RINFIANCHI IN CALCESTRUZZO	sezioni 5/8	1:200
3346	diga	RINFIANCHI IN CALCESTRUZZO	sezioni 6/8	1:200
3347	diga	RINFIANCHI IN CALCESTRUZZO	sezioni 7/8	1:200
3348	diga	RINFIANCHI IN CALCESTRUZZO	sezioni 8/8 e dettagli	1:200
3361	gallerie	INQUADRAMENTO		1:500
3364	gallerie	DRENAGGIO DI VALLE	pianta-profilo-sezioni	1:200
3365	gallerie	ACCESSO E SCARICO DI FONDO	pianta-profilo-sezioni	1:100
3371	gallerie	ACCESSO – CONDOTTE DI SCARICO E PRESA	pianta e sezioni	1:100
3401	fondazione	INIEZIONI E DRENAGGI	vista generale da monte	
3402	fondazione	SCHERMO DI INIEZIONI	criterio e chiave di lettura	
3411	fondazione	DRENI	pianta 1/2	1:200
3412	fondazione	DRENI	pianta 2/2	1:200
3421	opera di presa	INQUADRAMENTO	sezione e vista	1:100
3601	sfioratore	INQUADRAMENTO E TRACCIAMENTO		1:100
3701	strumentazione	DIGA	pianta	1:300
3702	strumentazione	GALLERIE	pianta e profilo	1:400
3703	strumentazione	SEZIONI 1, 2 E 3		1:200
3704	strumentazione	SEZIONI 4 E 5		1:200
3705	strumentazione	SEZIONI 6 E 7		1:200



No.	LIVELLO 1	LIVELLO 2	LIVELLO 3	SCALA
3711	strumentazione	DIGA	piezometri	1:10
3811	sistemazione area a valle diga	PIANTA		1:200
3812	sistemazione area a valle diga	SEZIONI		1:100

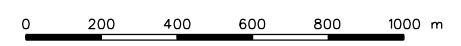


LEGENDA

-  LAGHI
-  CONFINI REGIONALI
-  STRADE PROVINCIALI
-  STRADA DI ACCESSO STERRATA

NOTA

CARTOGRAFIA TRATTA DAI TIPI
DELLE REGIONI PIEMONTE E LIGURIA
ALLA SCALA 1 : 10000



REV	DESCRIPTION	SCA	PSE	YY	MM	DD
0	Prima Emissione			14	MAG	12

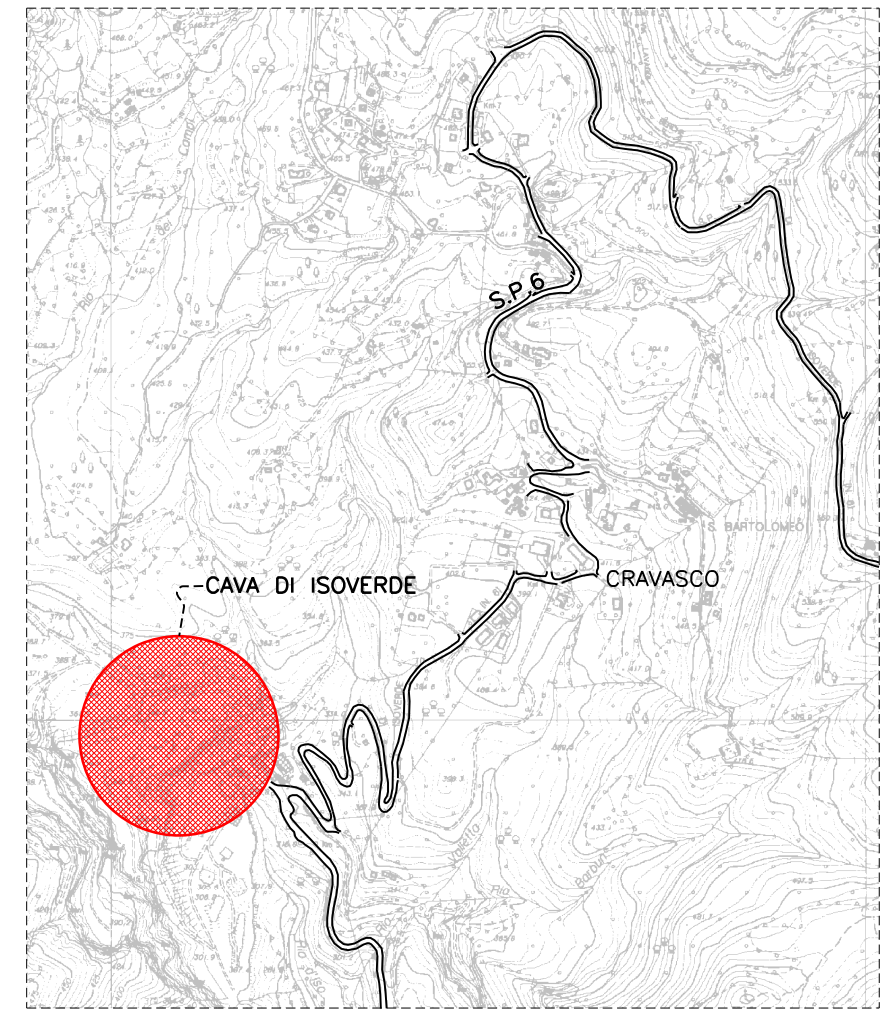
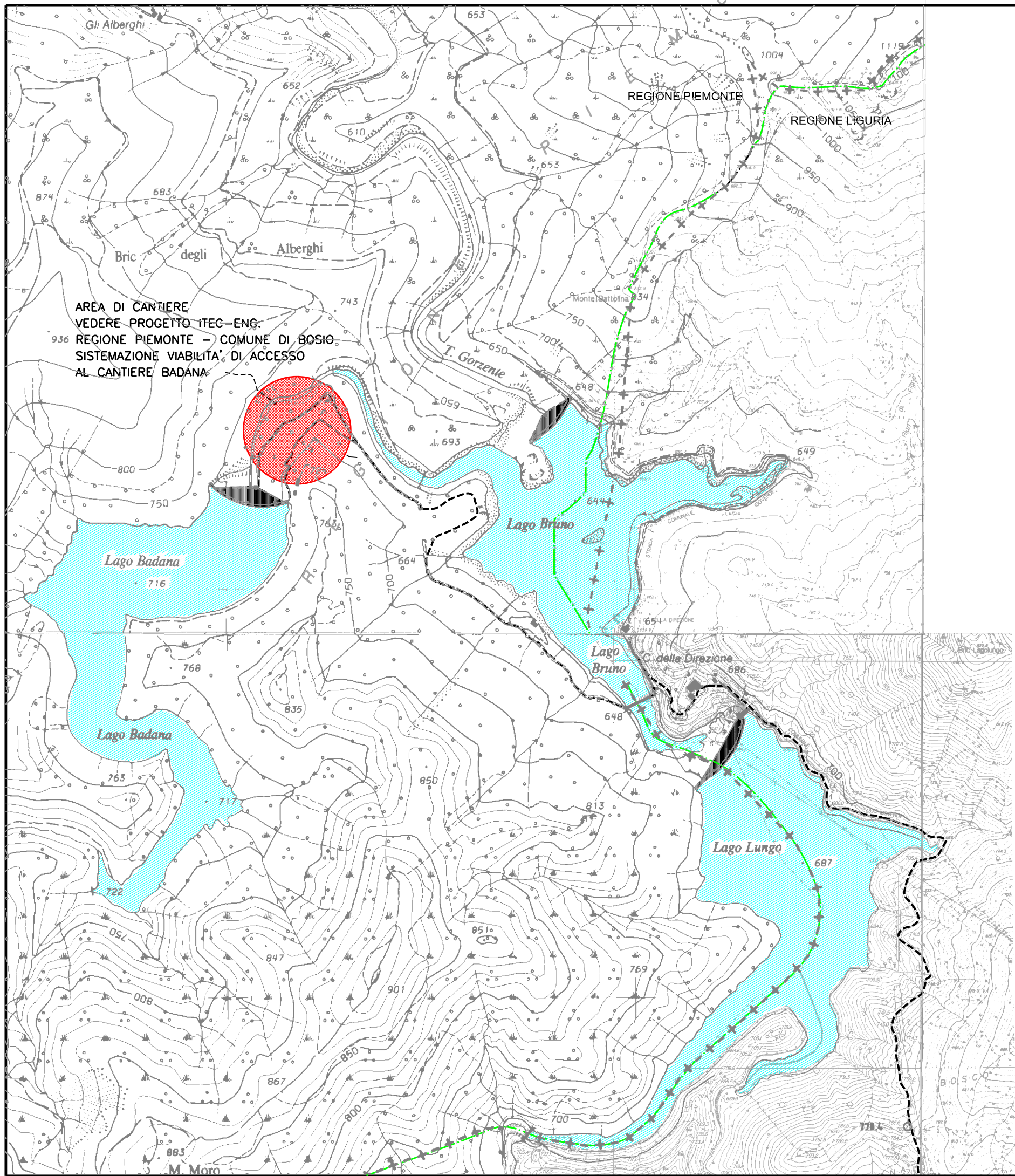
BADE-3001



DIGA DI BADANA - Interventi di Manutenzione Straordinaria
PROGETTO DEFINITIVO
Mod. M.INF. DIGHEIDREL Div. V 20/9/2013

COROGRAFIA E STRADE DI ACCESSO







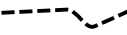
AREA DI CANTIERE
VEDERE PROGETTO ITEC-ENG.
936 REGIONE PIEMONTE - COMUNE DI BOSIO
SISTEMAZIONE VIABILITA' DI ACCESSO
AL CANTIERE BADANA

NOTA
CARTOGRAFIA TRATTA DAI TIPI DELLE REGIONI
PIEMONTE E LIGURIA ALLA SCALA 1 : 10 000

0 100 200 300 400 500 m

0	Prima Emissione	RFF	PSE	14 MAG 12
REV	DESCRIPTION	DRAWN	APP'D	YY mm DD DATE

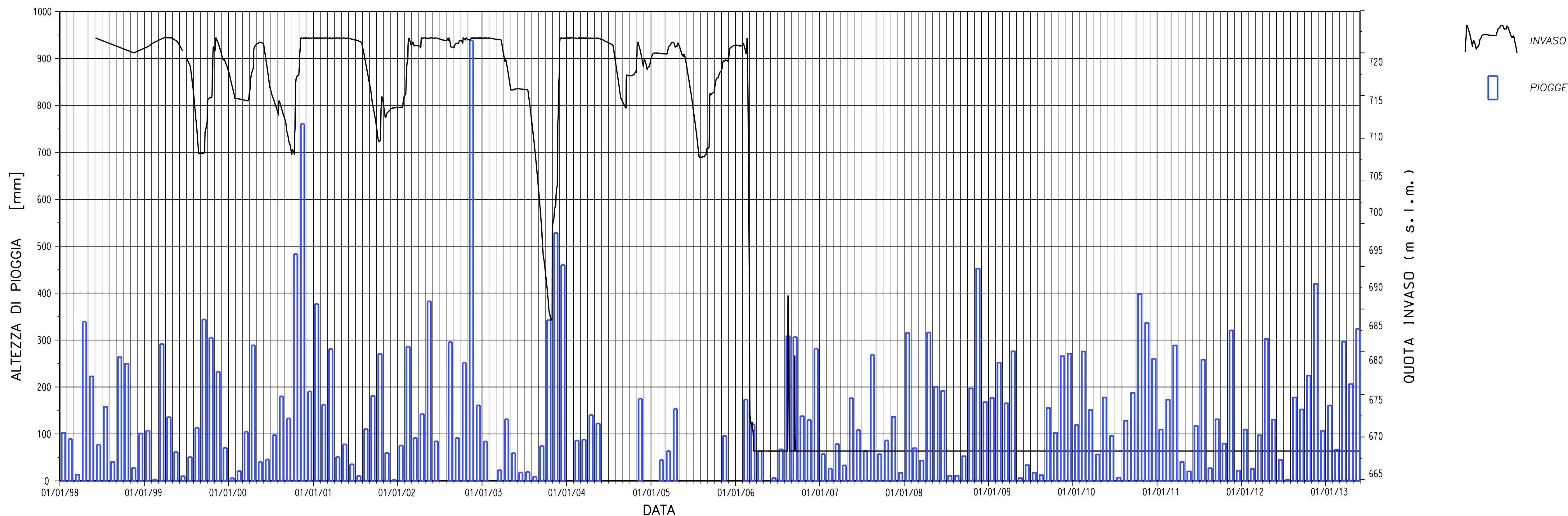
BADE-3002

- LEGENDA**
-  LAGHI
 -  CONFINI REGIONALI
 -  STRADA DI ACCESSO STERRATA

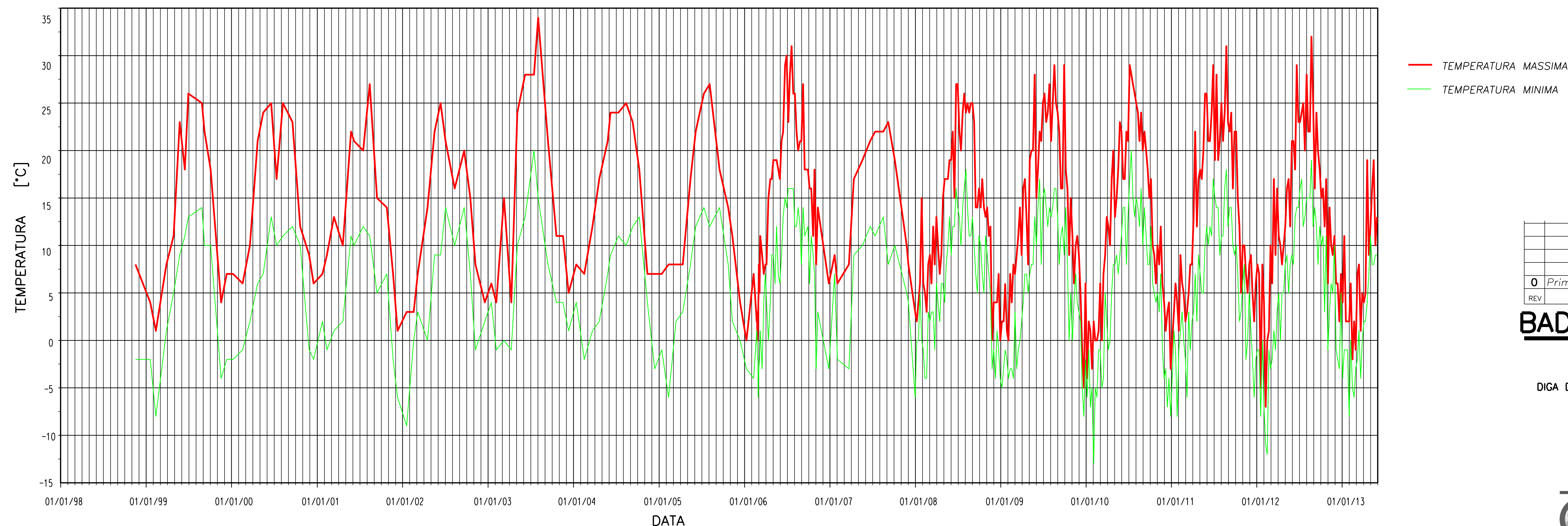
Mediterranea delle Acque S.p.A.
DIGA DI BADANA - Interventi di Manutenzione Straordinario
PROGETTO DEFINITIVO
Mod. M.INF. DIGHEIDREL Div. V 20/9/2013
**CAVA DI ISOVERDE
E AREE DI CANTIERE**



ALTEZZE DI PIOGGIA MENSILI



TEMPERATURE



0	Prima Emissione	RFF	PSE	14 MAG 12
REV	DESCRIPTION	DRAWN	APP'D	YY mm DD DATE

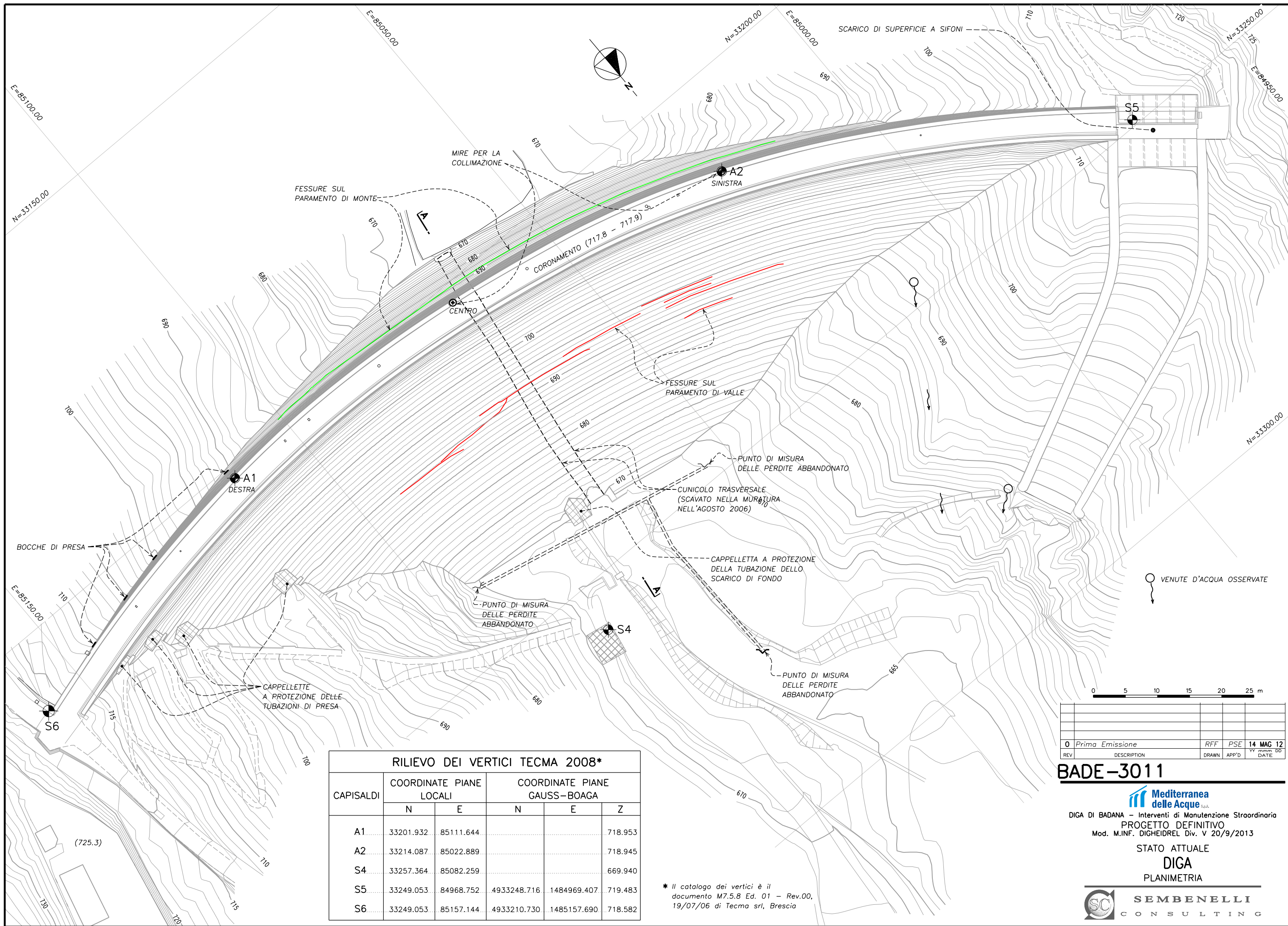
BADE-3005



DIGA DI BADANA – Interventi di Manutenzione Straordinario
 PROGETTO DEFINITIVO
 Mod. M.INF. DIGHEIDREL Div. V 20/9/2013

PIOGGE E TEMPERATURE
 DAL 1998 AL 2013





RILIEVO DEI VERTICI TECMA 2008*

CAPISALDI	COORDINATE PIANE LOCALI		COORDINATE PIANE GAUSS-BOAGA		
	N	E	N	E	Z
A1	33201.932	85111.644			718.953
A2	33214.087	85022.889			718.945
S4	33257.364	85082.259			669.940
S5	33249.053	84968.752	4933248.716	1484969.407	719.483
S6	33249.053	85157.144	4933210.730	1485157.690	718.582

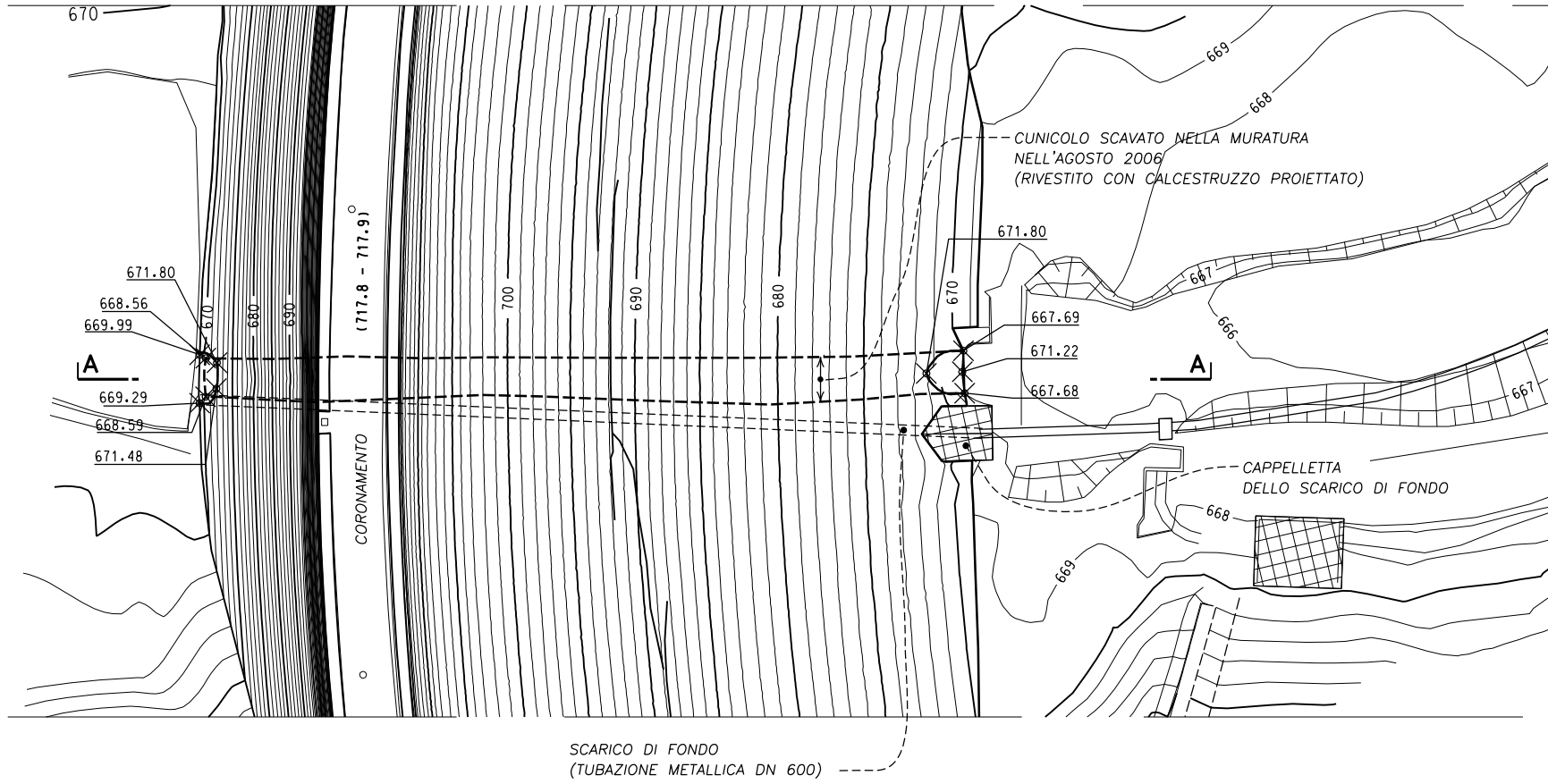
* Il catalogo dei vertici è il documento M7.5.8 Ed. 01 - Rev.00, 19/07/06 di Tecma srl, Brescia

0	Prima Emissione	RFF	PSE	14 MAG 12
REV	DESCRIPTION	DRAWN	APP'D	YY mm DD DATE

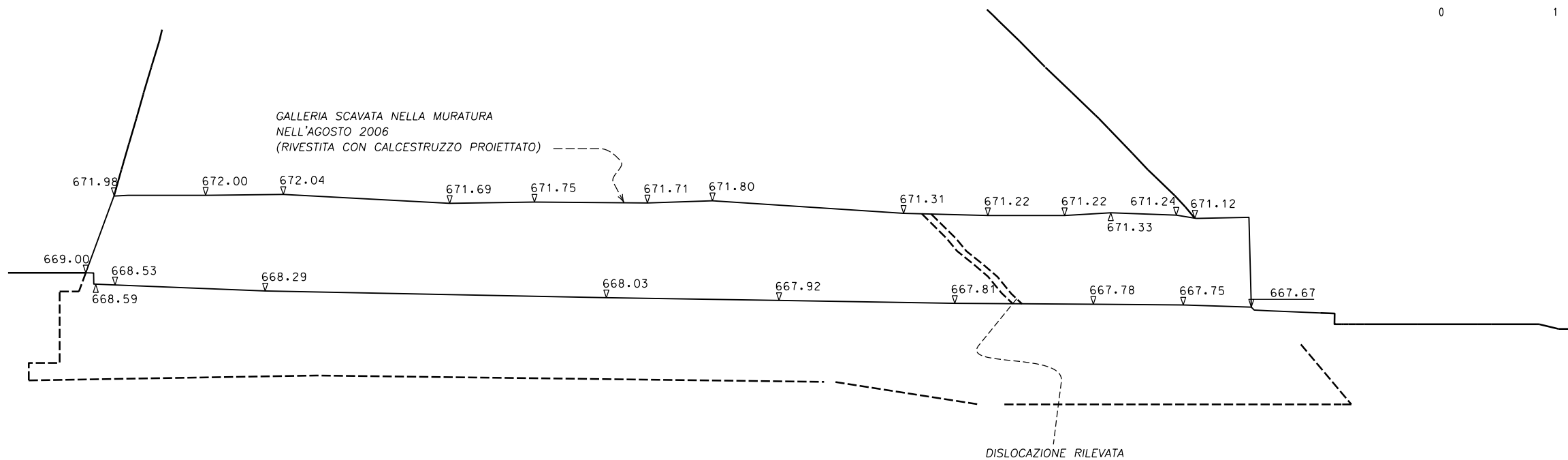
BADE-3011

DIGA DI BADANA - Interventi di Manutenzione Straordinario
 PROGETTO DEFINITIVO
 Mod. M.INF. DIGHEIDREL Div. V 20/9/2013
 STATO ATTUALE
DIGA
 PLANIMETRIA

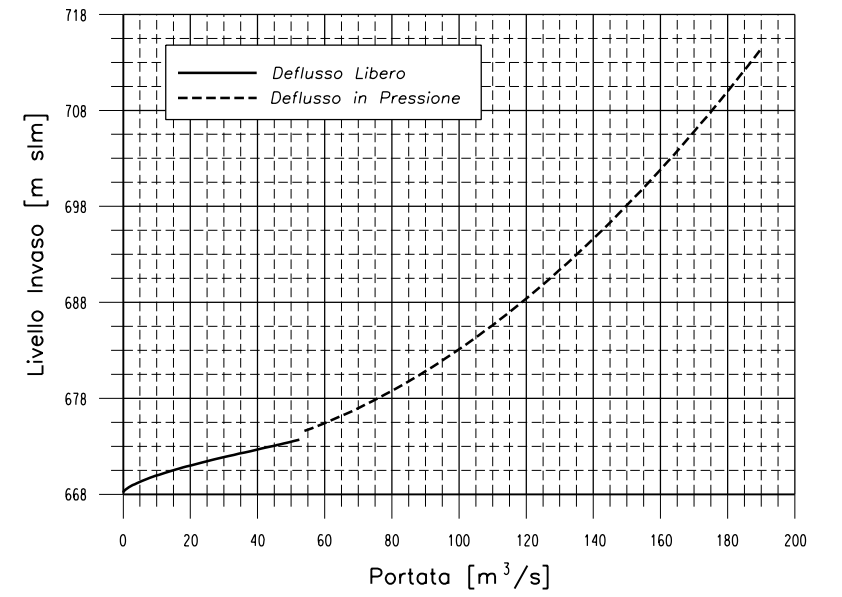
PIANTA



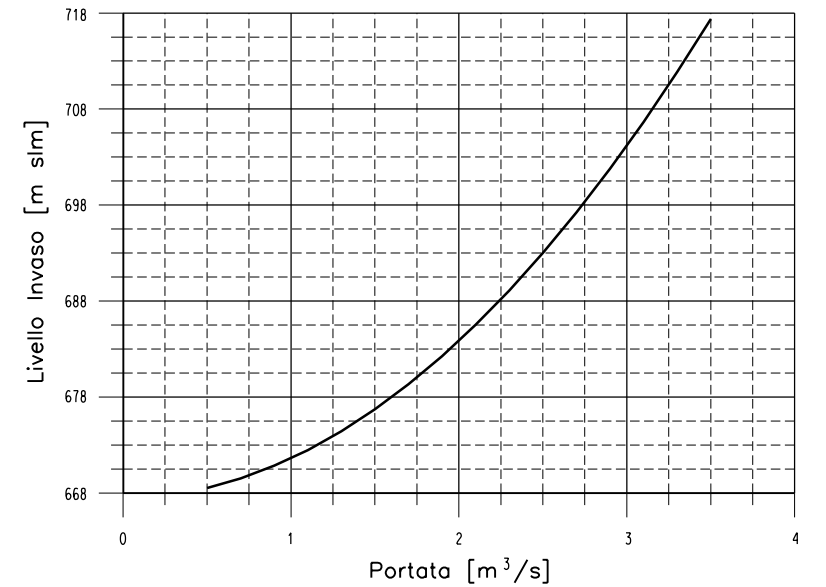
SEZIONE A - A



GALLERIA DI SCARICO - CURVA DI CAPACITA'



TUBAZIONE HDPE - CURVA DI CAPACITA'



0	Prima Emissione	RFF	PSE	14 MAG 12
REV	DESCRIPTION	DRAWN	APP'D	YY mm DD DATE

BADE-3012

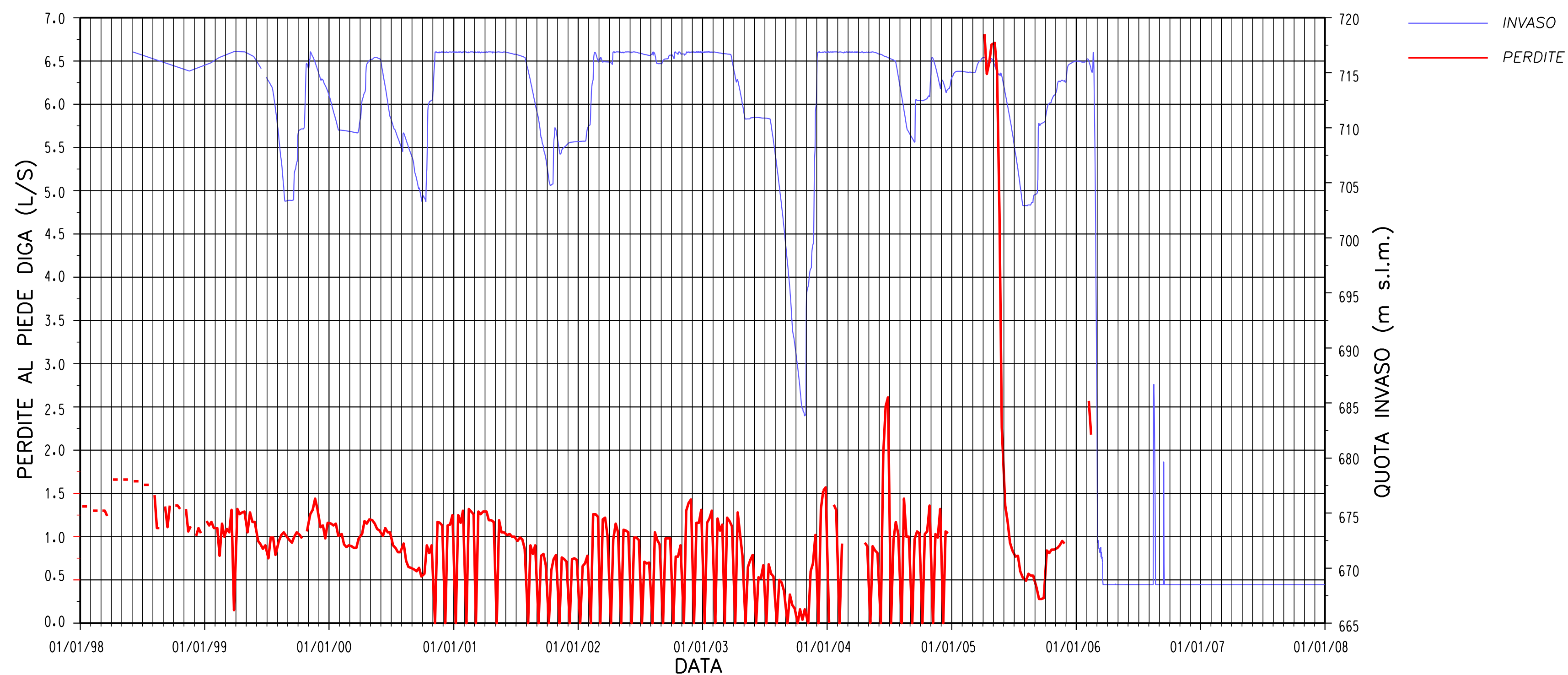


DIGA DI BADANA - Interventi di Manutenzione Straordinaria
PROGETTO DEFINITIVO
Mod. M.INF. DIGHEIDREL Div. V 20/9/2013

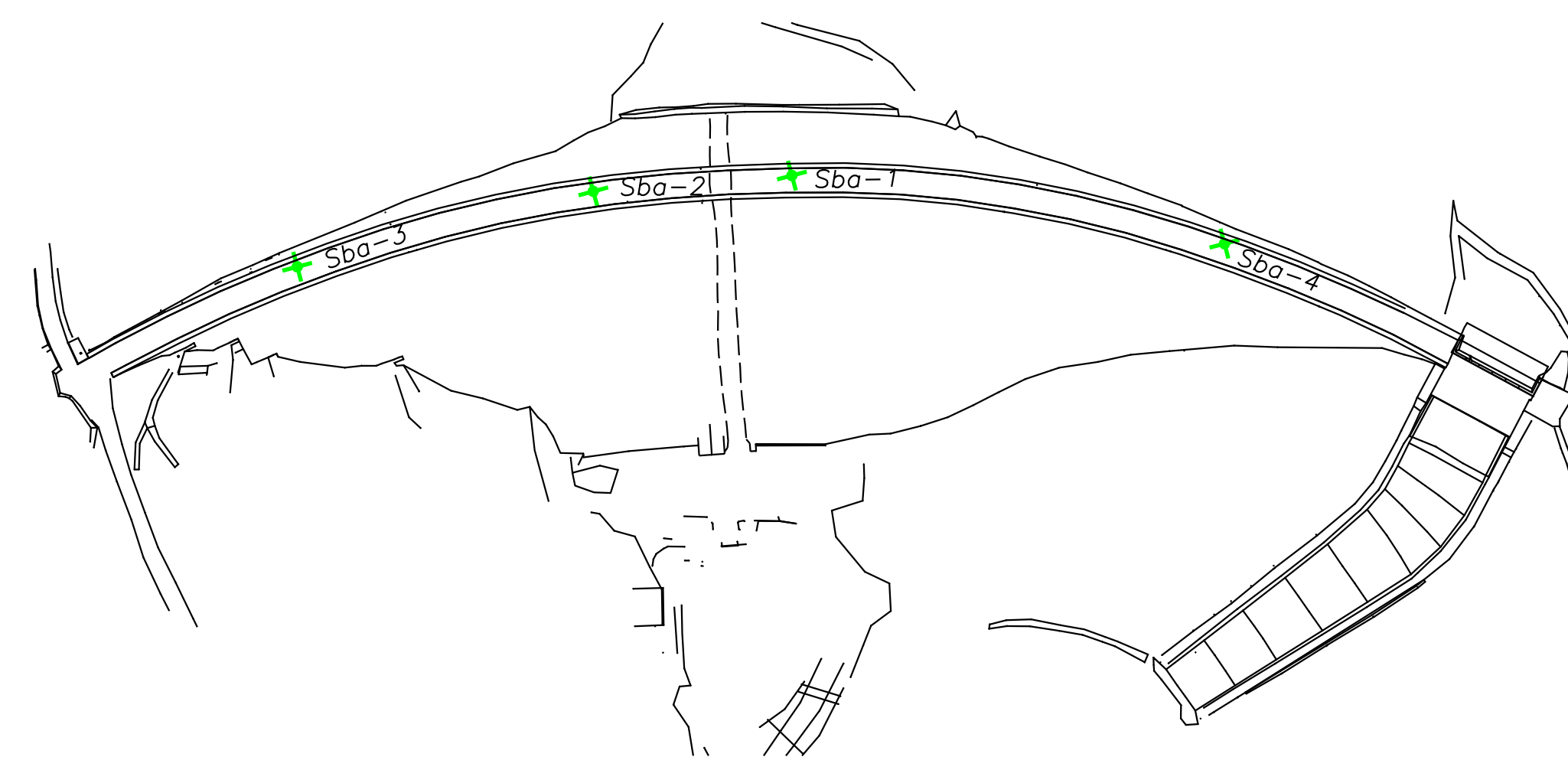
STATO ATTUALE
CUNICOLO DI SCARICO
PIANTA E SEZIONE



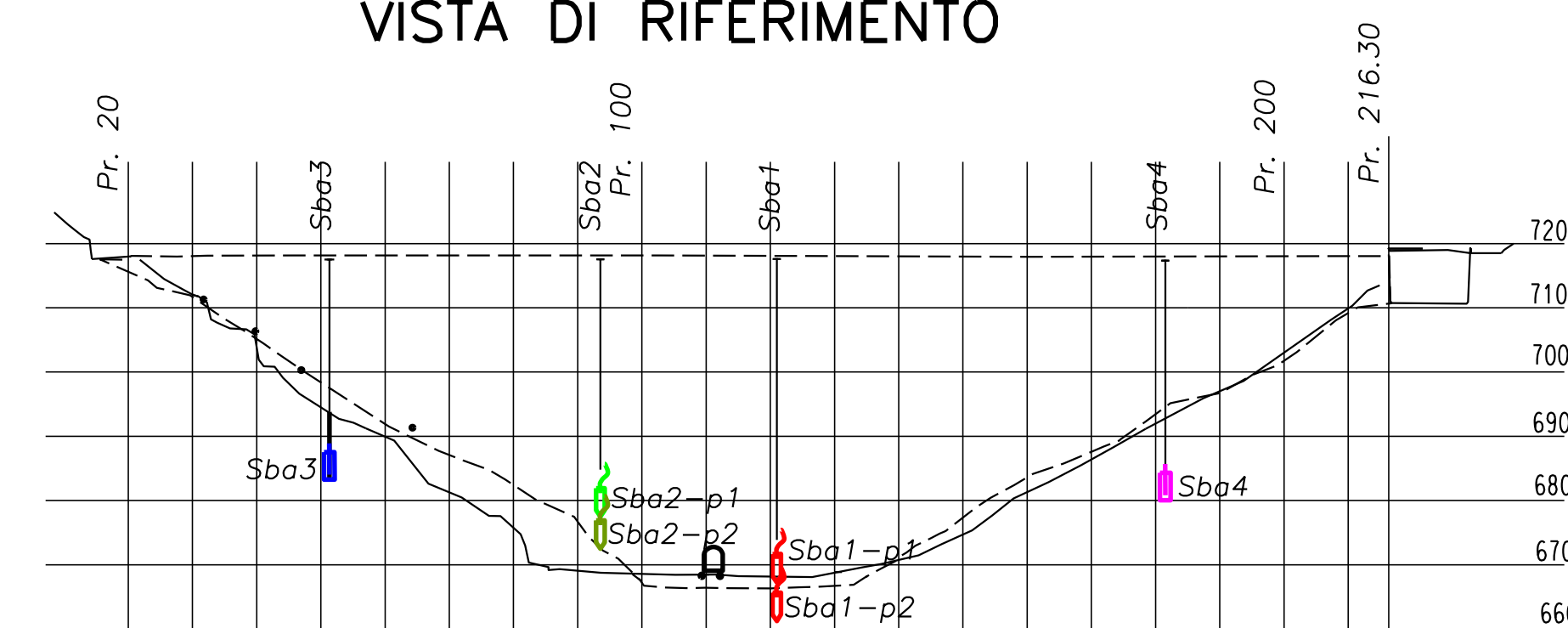
PERDITE



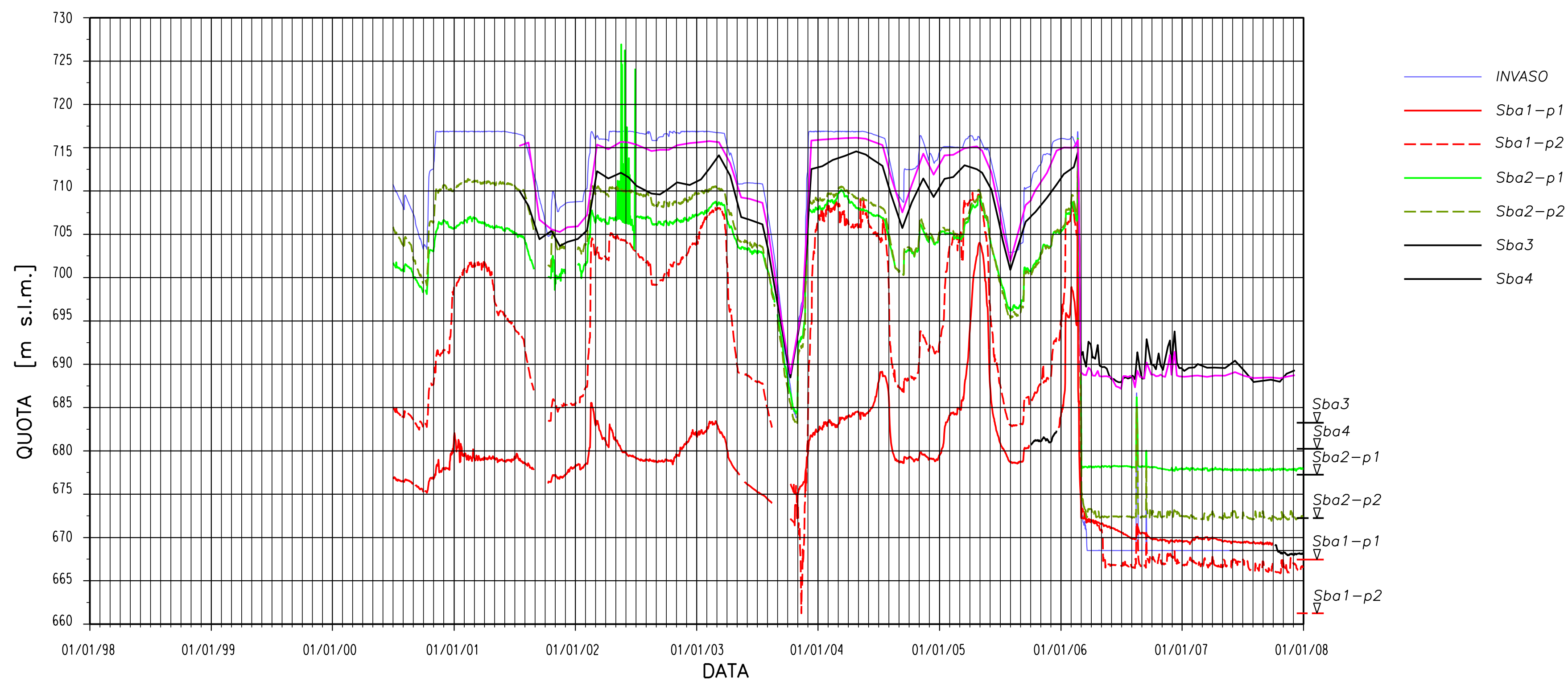
PIANTA DI RIFERIMENTO



VISTA DI RIFERIMENTO



QUOTE PIEZOMETRICHE



- PIEZOMETRI ELETTRICI
- PIEZOMETRI APERTI

NOTA

LE MISURE DI MONITORAGGIO SONO STATE INTERROTTE A SEGUITO DEGLI EVENTI DEL FEBBRAIO 2006

0	Prima Emissione	RFF	PSE	14 MAG 12
REV	DESCRIPTION	DRAWN	APP'D	YY mm DD DATE

BADE-3015

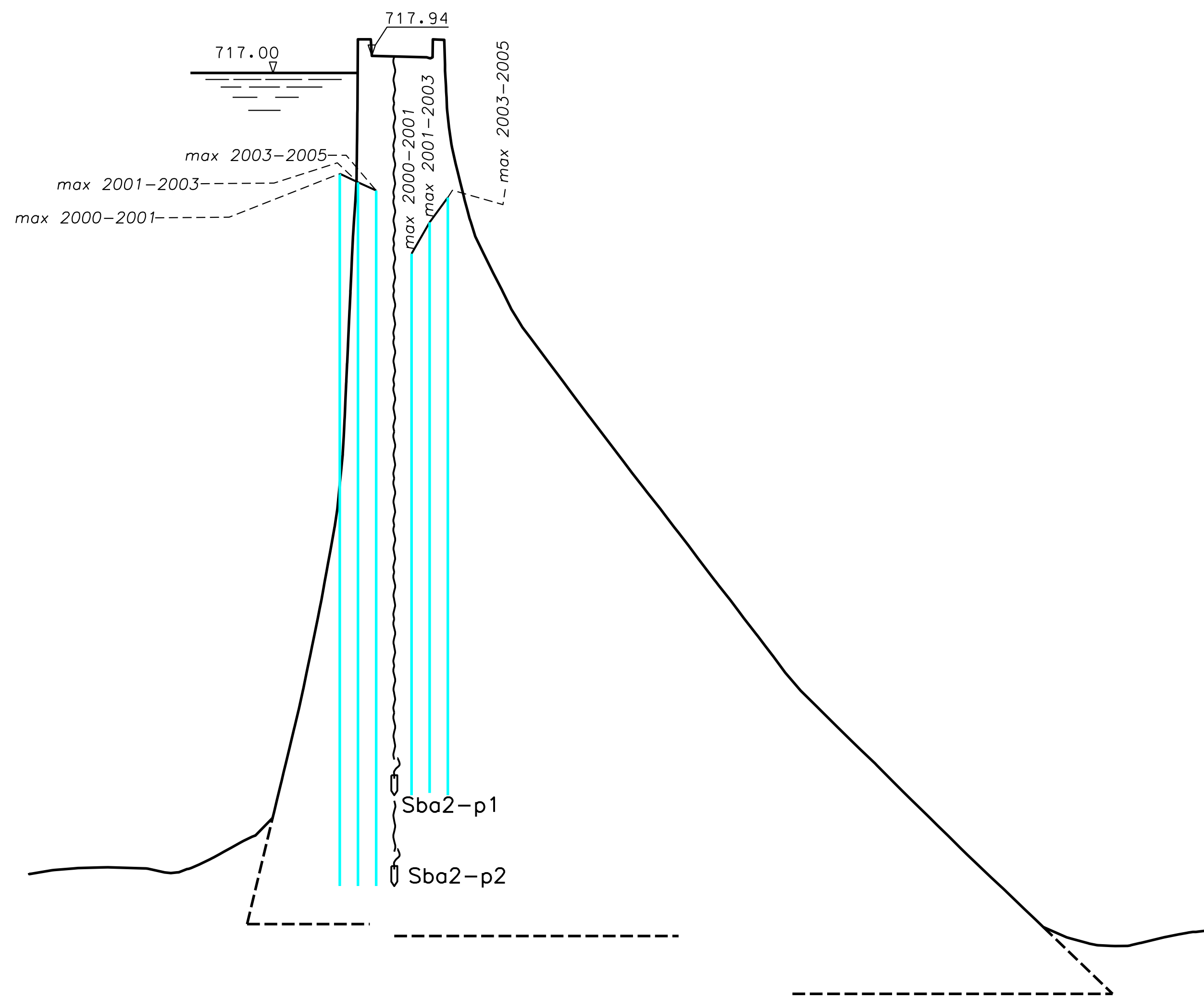


DIGA DI BADANA - Interventi di Manutenzione Straordinario
 PROGETTO DEFINITIVO
 Mod. M.INF. DIGHEIDREL Div. V 20/9/2013

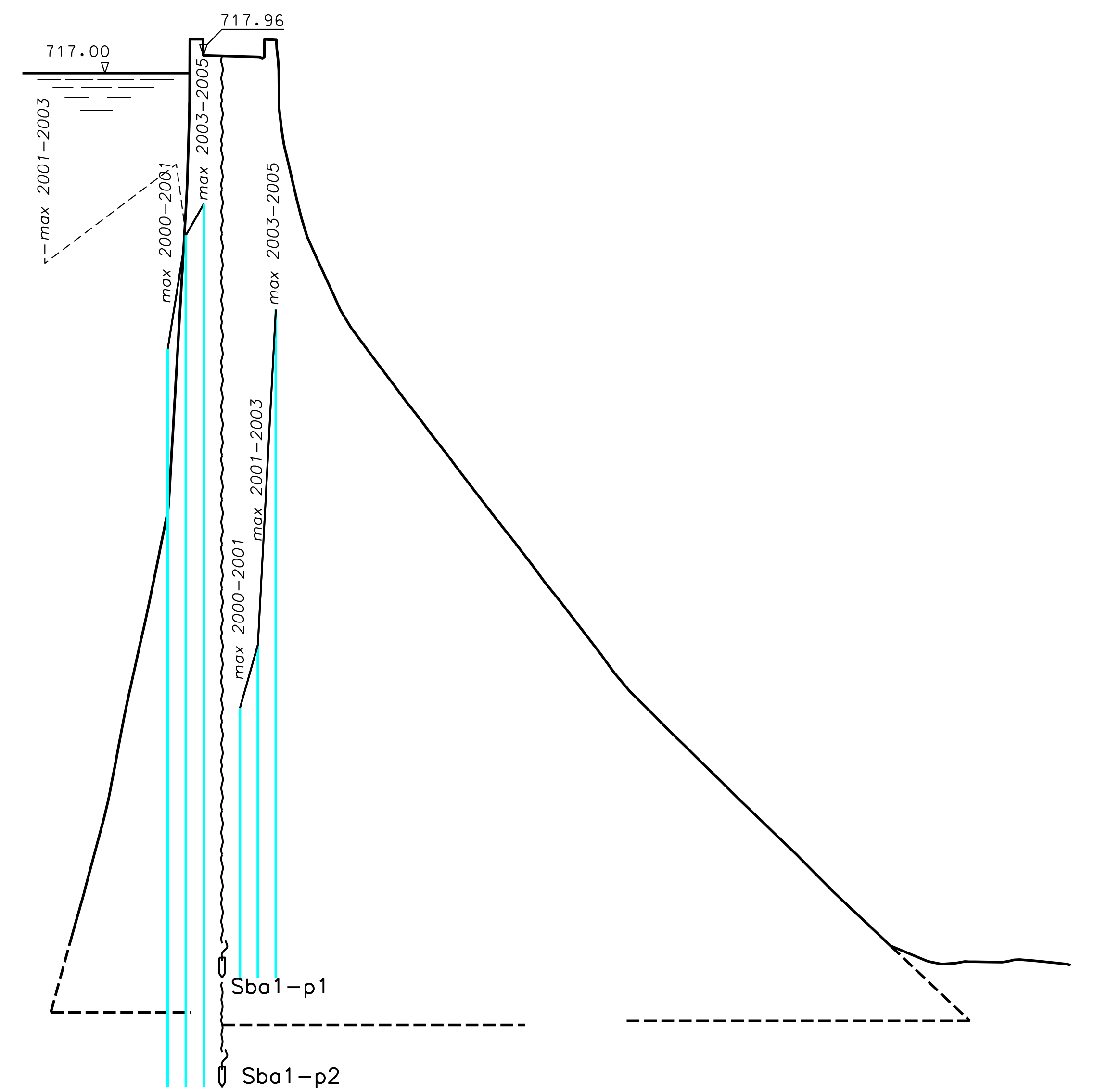
STATO ATTUALE
PERDITE E QUOTE PIEZOMETRICHE
 DAL 1998 AL 2008



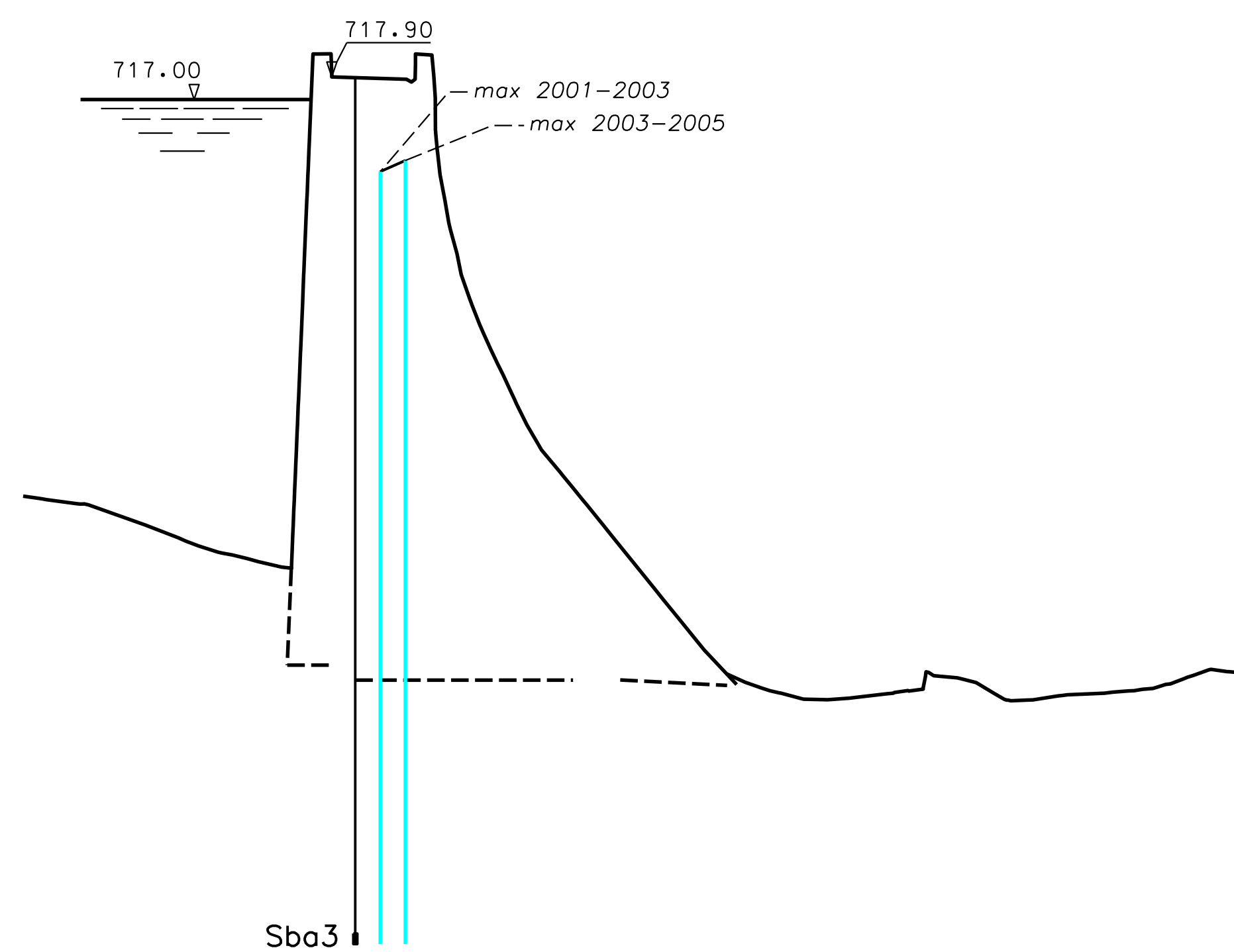
SEZ. Sba-2



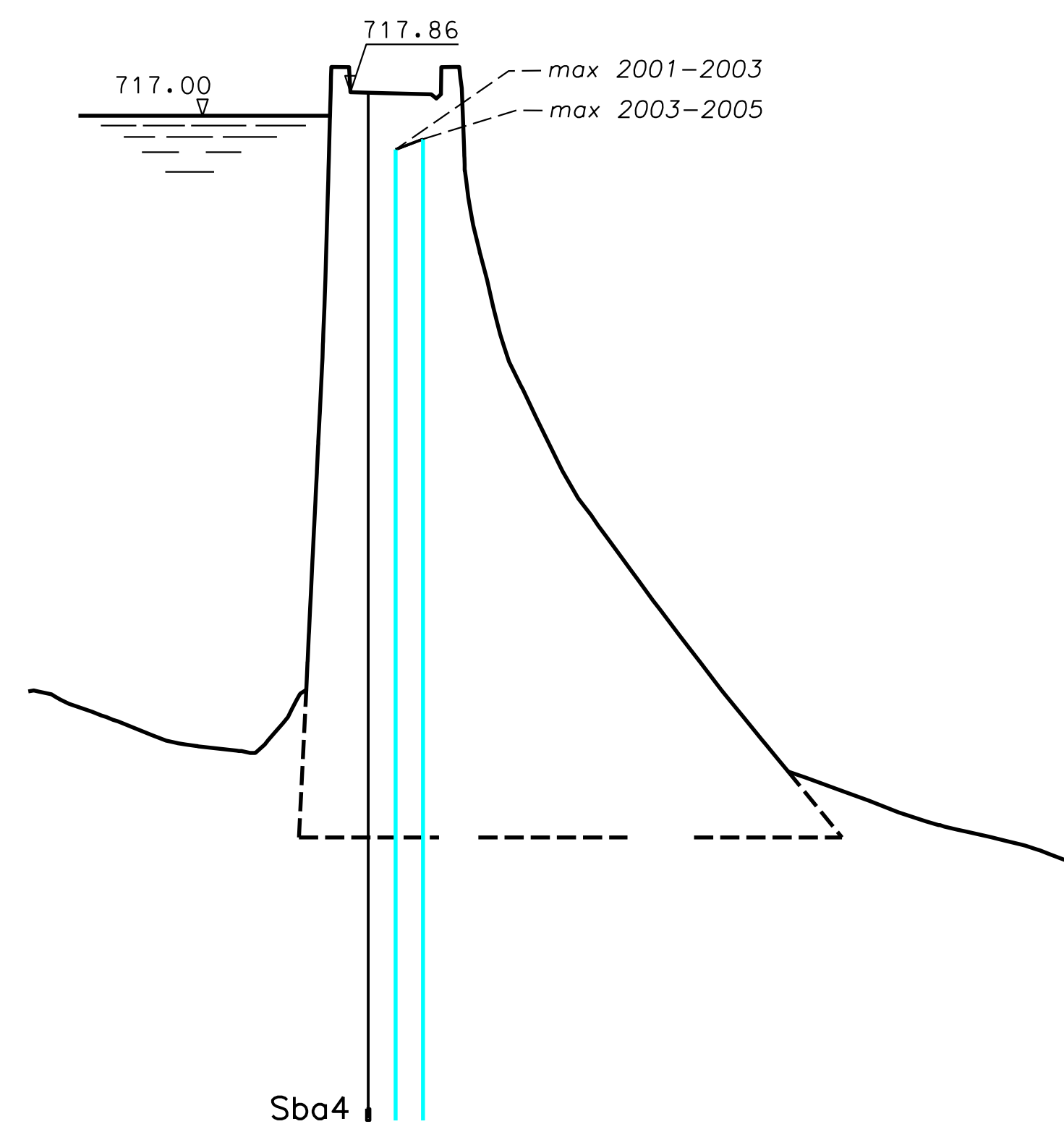
SEZ. Sba-1



SEZ. Sba-3



SEZ. Sba-4



0	Prima Emissione	RFF	PSE	14 MAG 12
REV	DESCRIPTION	DRAWN	APP'D	YY mm DD DATE

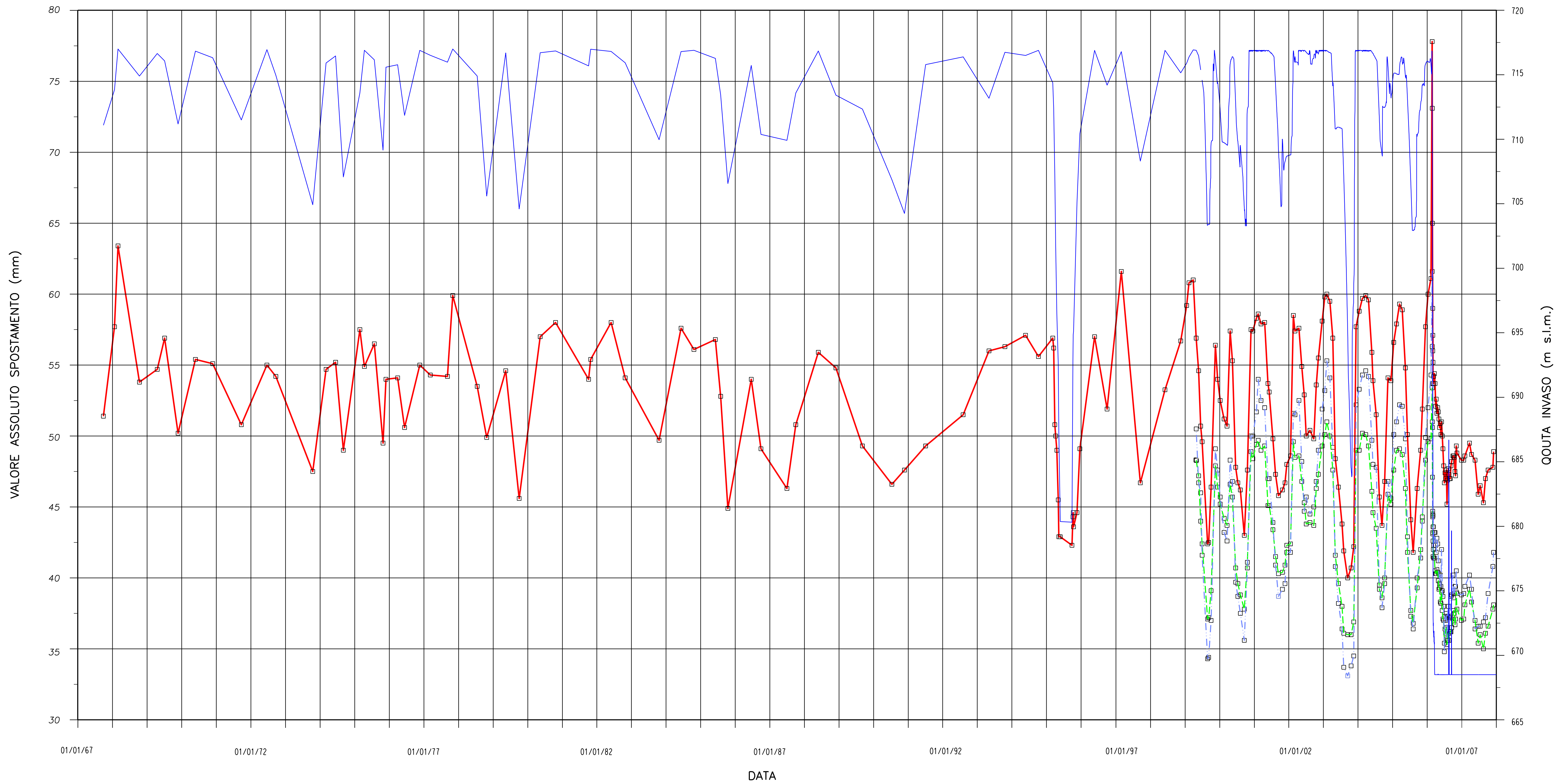
BADE-3016



DIGA DI BADANA - Interventi di Manutenzione Straordinario
 PROGETTO DEFINITIVO
 Mod. M.INF. DIGHEIDREL Div. V 20/9/2013

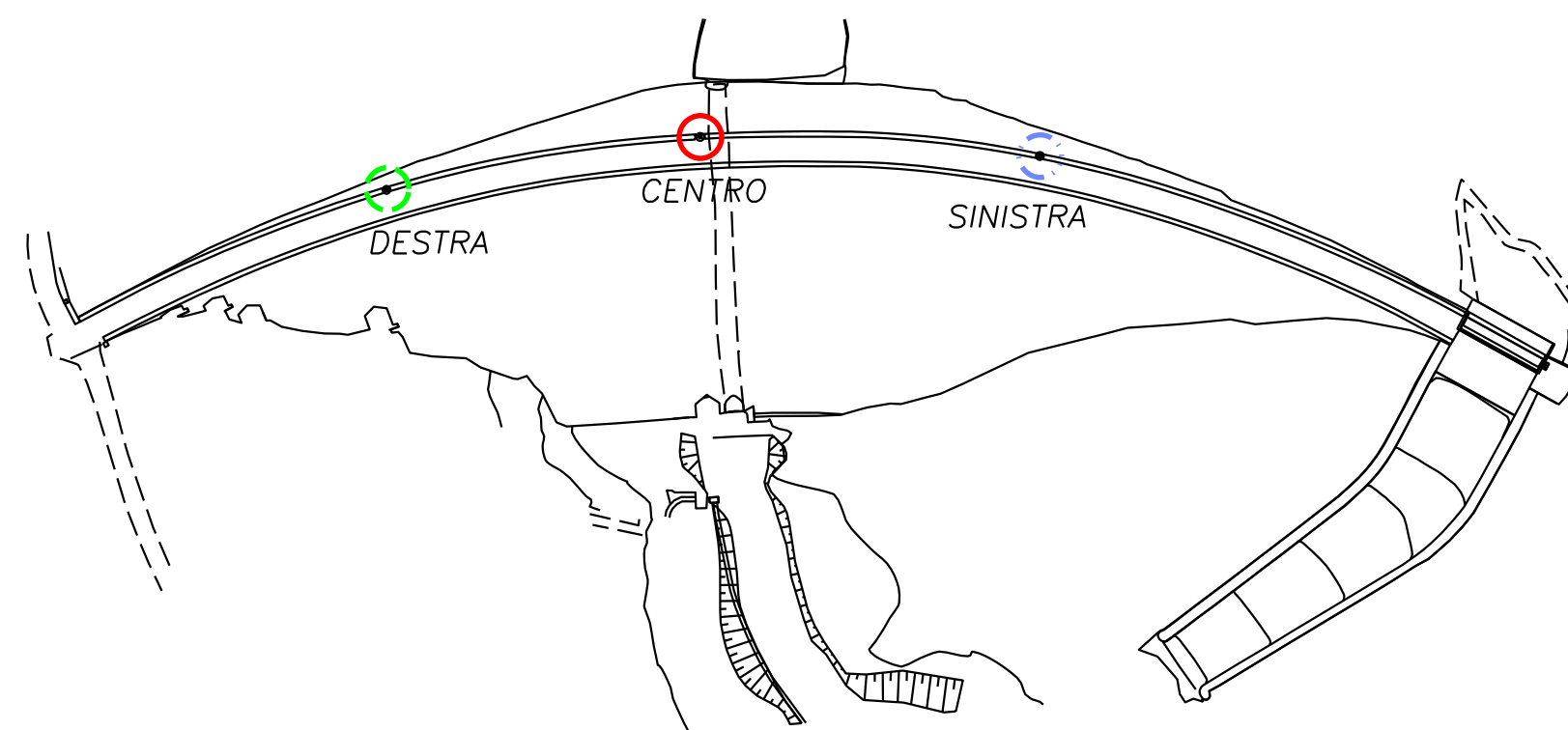
STATO ATTUALE
 EVOLUZIONE DELLA PIEZOMETRICA
 SEZIONI





PIANTA DI RIFERIMENTO

- SINISTRA
- CENTRO
- DESTRA
- INVASO



NOTA

LE MISURE DI MONITORAGGIO SONO STATE INTERROTTA A SEGUITO DEGLI EVENTI DEL FEBBRAIO 2006

0	Prima Emissione	RFF	PSE	14 MAG 12
REV	DESCRIPTION	DRAWN	APP'D	YY mm DD DATE

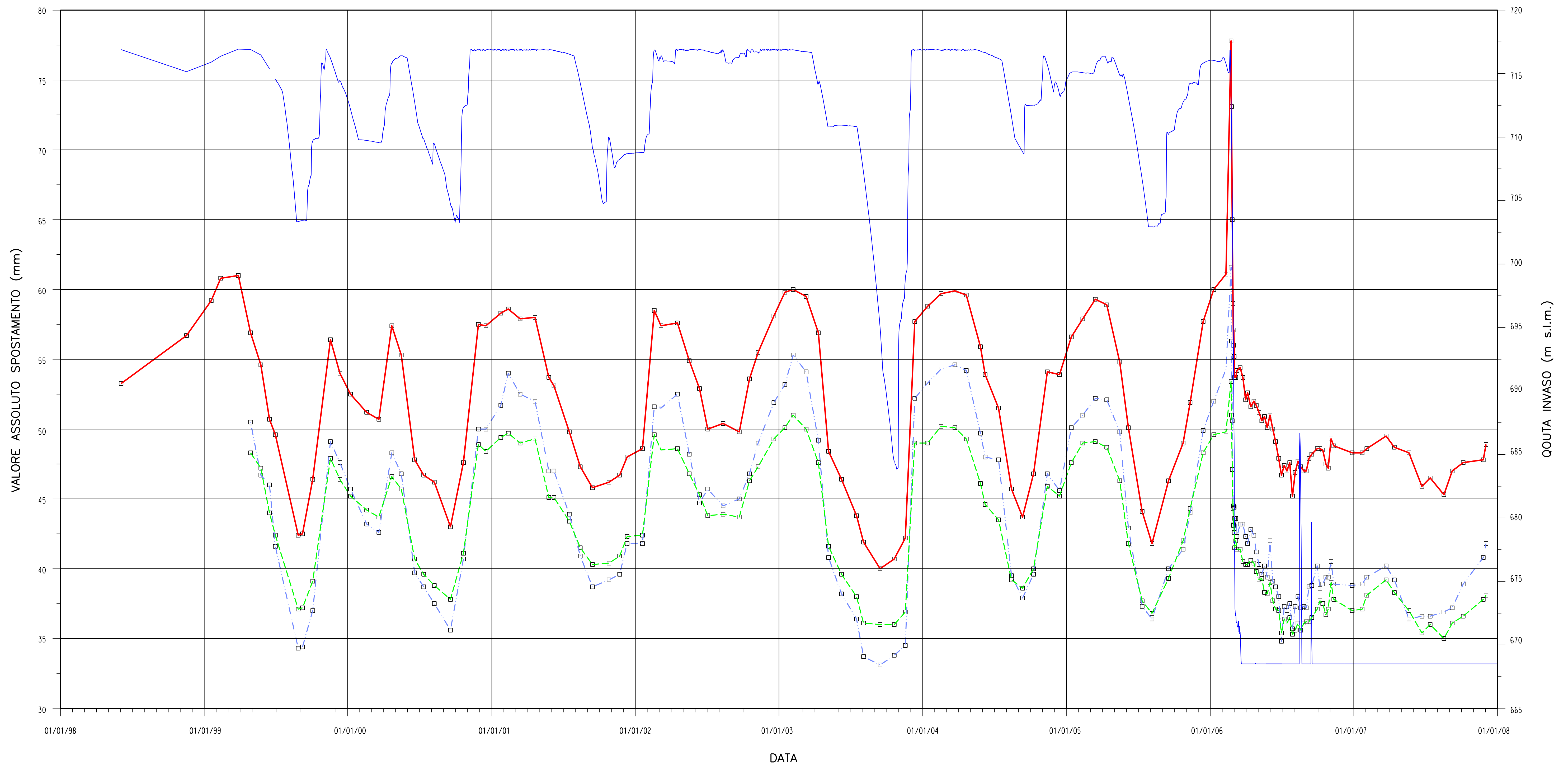
BADE-3017



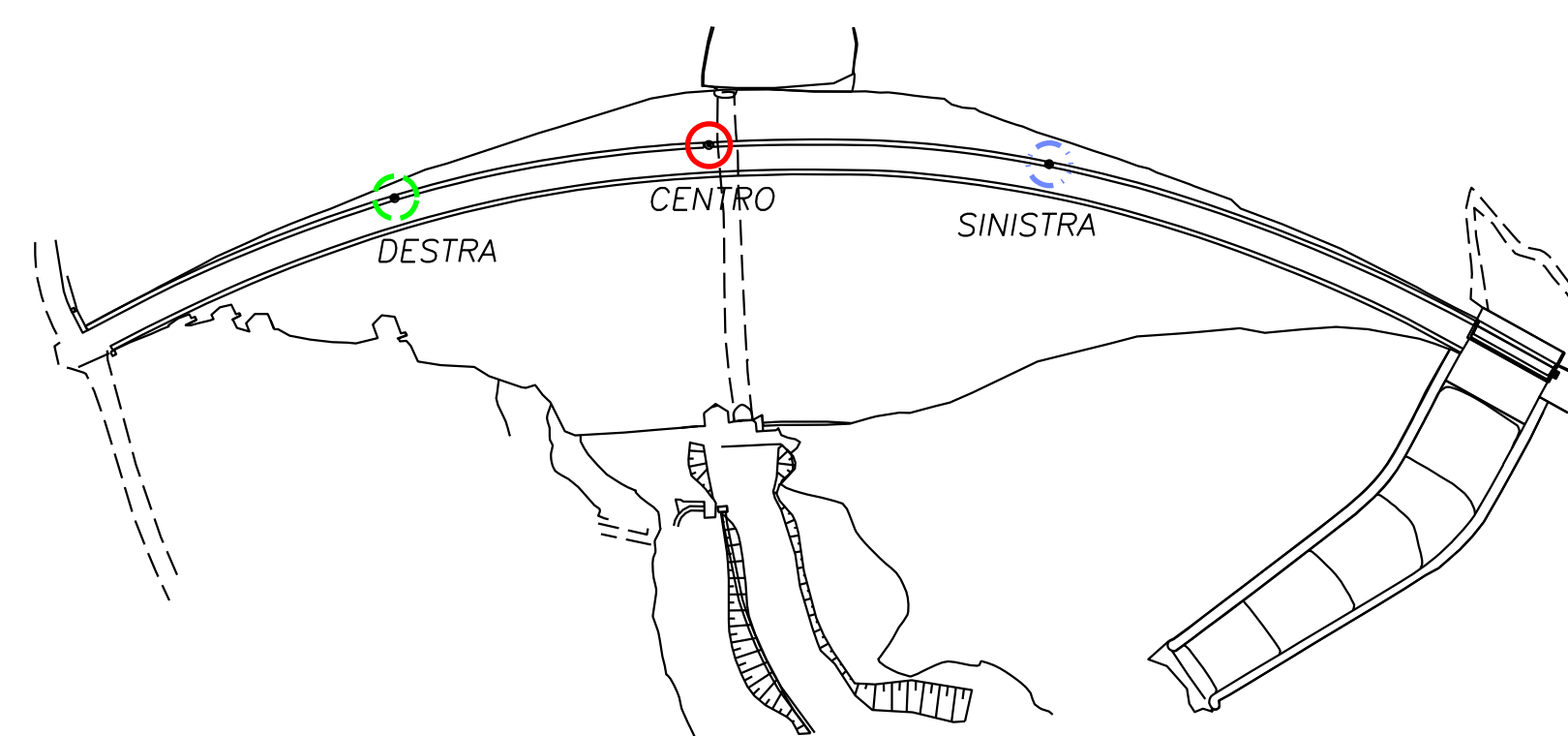
DIGA DI BADANA – Interventi di Manutenzione Straordinario
 PROGETTO DEFINITIVO
 Mod. M.INF. DIGHEIDREL Div. V 20/9/2013

STATO ATTUALE
SPOSTAMENTI
 COLLIMAZIONI DAL 1967 AL 2008
 DATI COMPLETI





PIANTA DI RIFERIMENTO



- SINISTRA
- CENTRO
- DESTRA
- INVASO

0	Prima Emissione	RFF	PSE	14	MAG	12
REV	DESCRIPTION	DRAWN	APP'D	YY	mm	DD
						DATE

BADE-3018

Mediterranea delle Acque s.p.a.
 DIGA DI BADANA – Interventi di Manutenzione Straordinario
 PROGETTO DEFINITIVO
 Mod. M.INF. DIGHEIDREL Div. V 20/9/2013

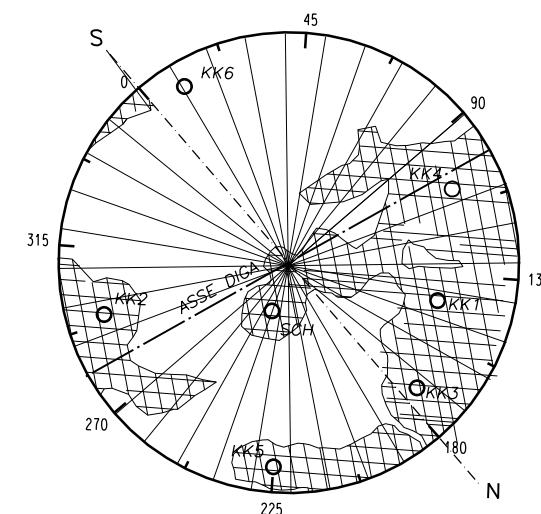
STATO ATTUALE
SPOSTAMENTI
 COLLIMAZIONI DAL 1998 AL 2008
 DETTAGLIO ULTIMI 10 ANNI



NOTA

LE MISURE DI MONITORAGGIO SONO STATE INTERROTTE A SEGUITO DEGLI EVENTI DEL FEBBRAIO 2006

POLI DEI PIANI
DI DISCONTINUITA'
TOTALI SPONDA SX



LEGGENDA

-  PERIDOTITI (UNITA ERRO-TOBBIO) E PERIDOTITI SERPENIZZATE, FRATTURATE, DEGRADATE, LOCALMENTE ALTERATE
-  SERPENTINOSCISTI ANTIGORITICI (UNITA BEIGUA-PONSENA)
-  ALLUVIONI GROSSOLANE E MATERIALI DETRITICI
-  ROCCIA A BLOCCHI. DISCONTINUITA' PLANARI COLORE: NERASTRO GSI=65
-  ROCCIA A BLOCCHI. DISCONTINUITA' ONDULATE COLORE: VERDASTRO GSI=50
-  ROCCIA CON SCISTOSITA' PRONUNCIATA, CHE PRODUCE SCAGLIE ANCHE DECIMETRICHE. GSI=25
-  IMMERSIONE DEI GIUNTI
-  ALLINEAMENTI DEL RILIEVO GEOMECCANICO (2007)

0 10 20 30 40 50 m

0	Prima Emissione	RFF	PSE	14 MAG 12
REV	DESCRIPTION	DRAWN	APP'D	YY mm DD DATE

BADE-3021

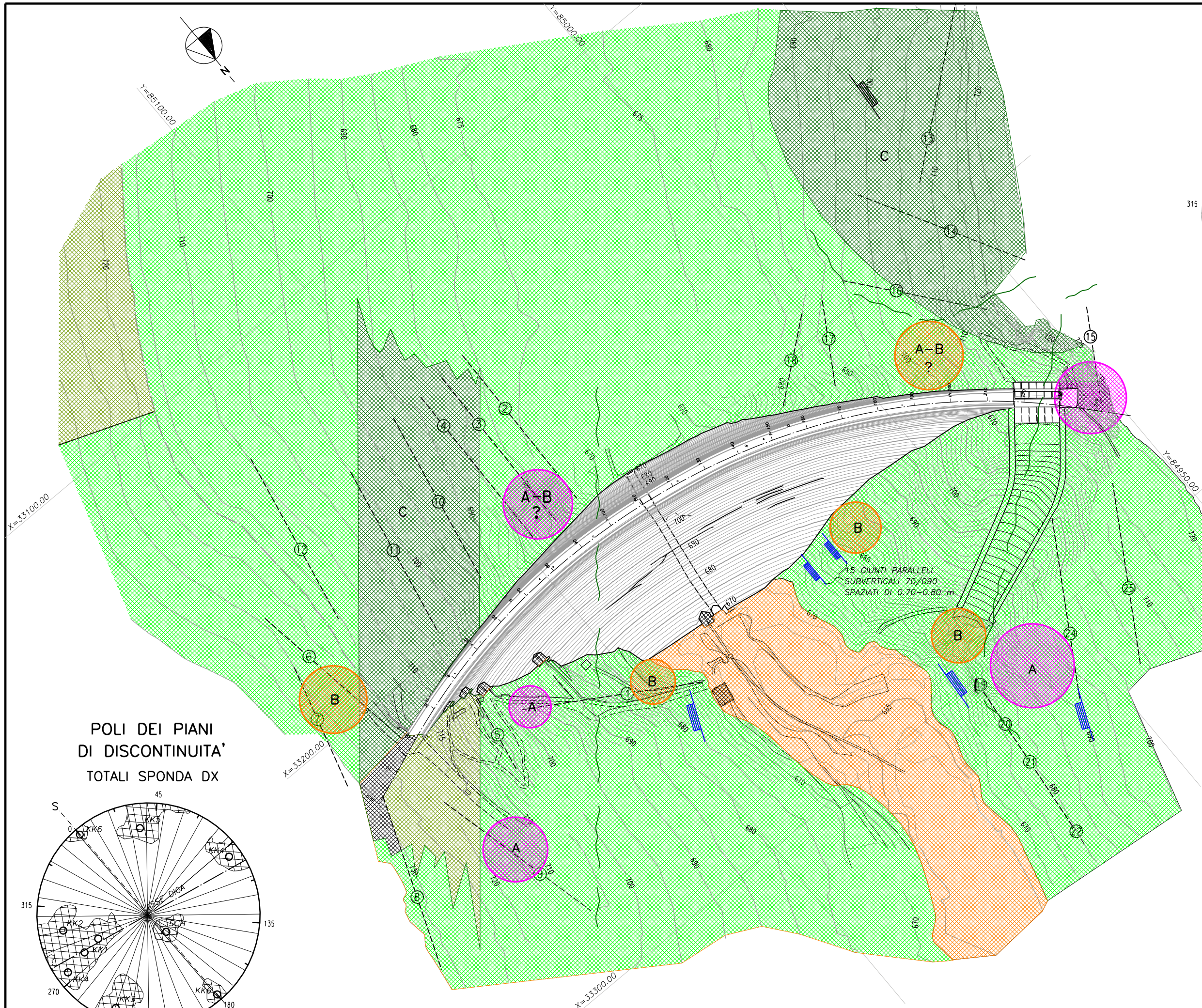
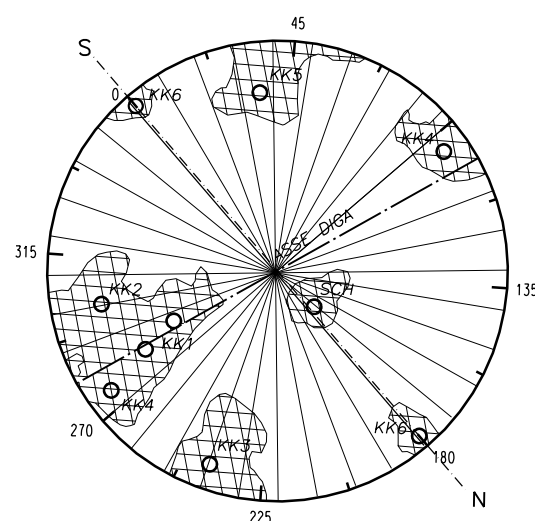


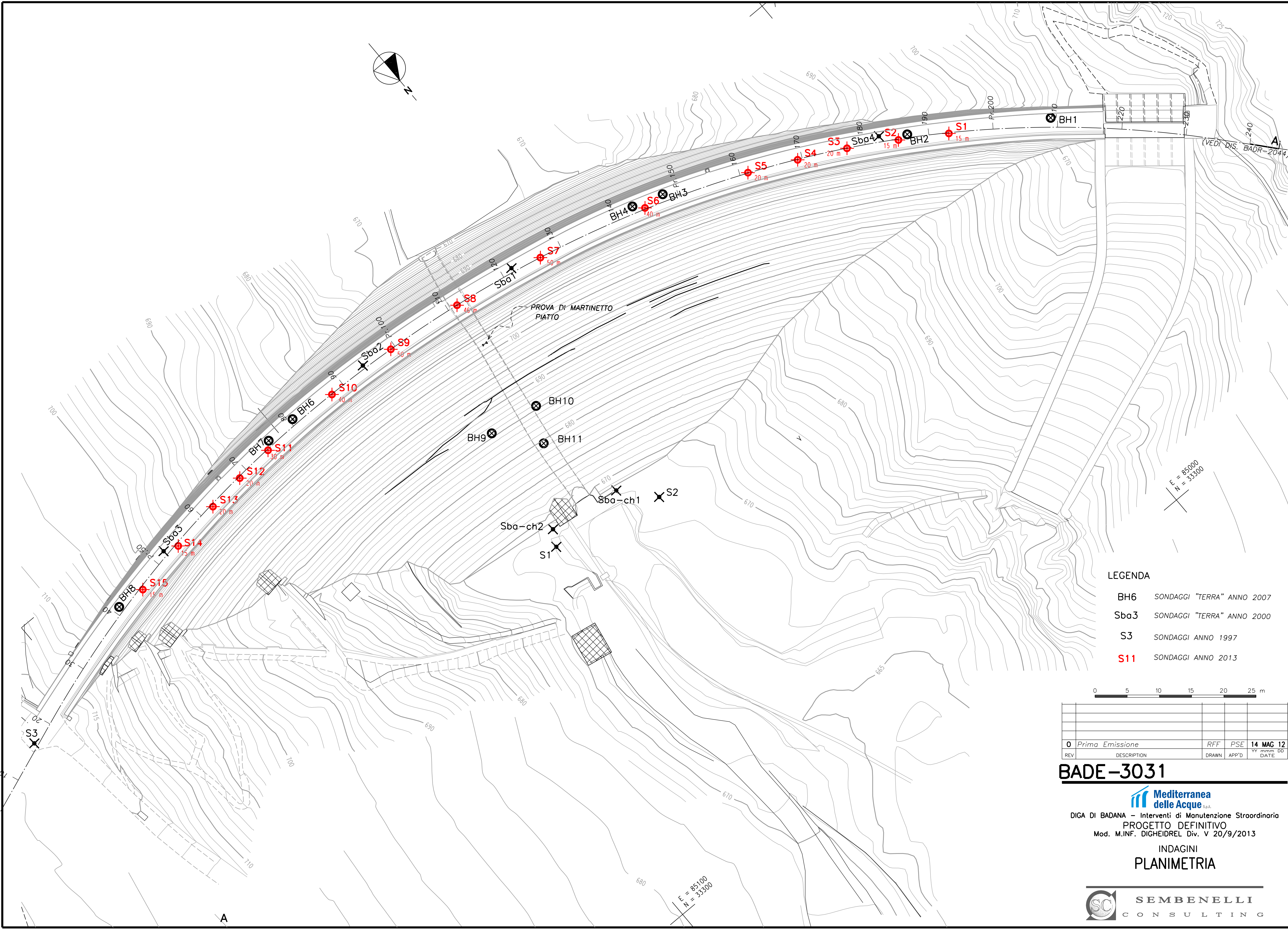
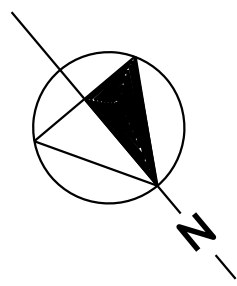
DIGA DI BADANA - Interventi di Manutenzione Straordinario
PROGETTO DEFINITIVO
Mod. M.INF. DIGHEIDREL Div. V 20/9/2013

GEOLOGIA E GEOTECNICA
PLANIMETRIA GENERALE



POLI DEI PIANI
DI DISCONTINUITA'
TOTALI SPONDA DX





- LEGENDA**
- BH6 SONDAGGI "TERRA" ANNO 2007
 - Sba3 SONDAGGI "TERRA" ANNO 2000
 - S3 SONDAGGI ANNO 1997
 - S11** SONDAGGI ANNO 2013



0	Prima Emissione	RFF	PSE	14 MAG 12
REV	DESCRIPTION	DRAWN	APP'D	YY mm DD DATE

BADE-3031



DIGA DI BADANA - Interventi di Manutenzione Straordinario
 PROGETTO DEFINITIVO
 Mod. M.INF. DIGHEIDREL Div. V 20/9/2013

INDAGINI PLANIMETRIA



E = 85100
 N = 33300

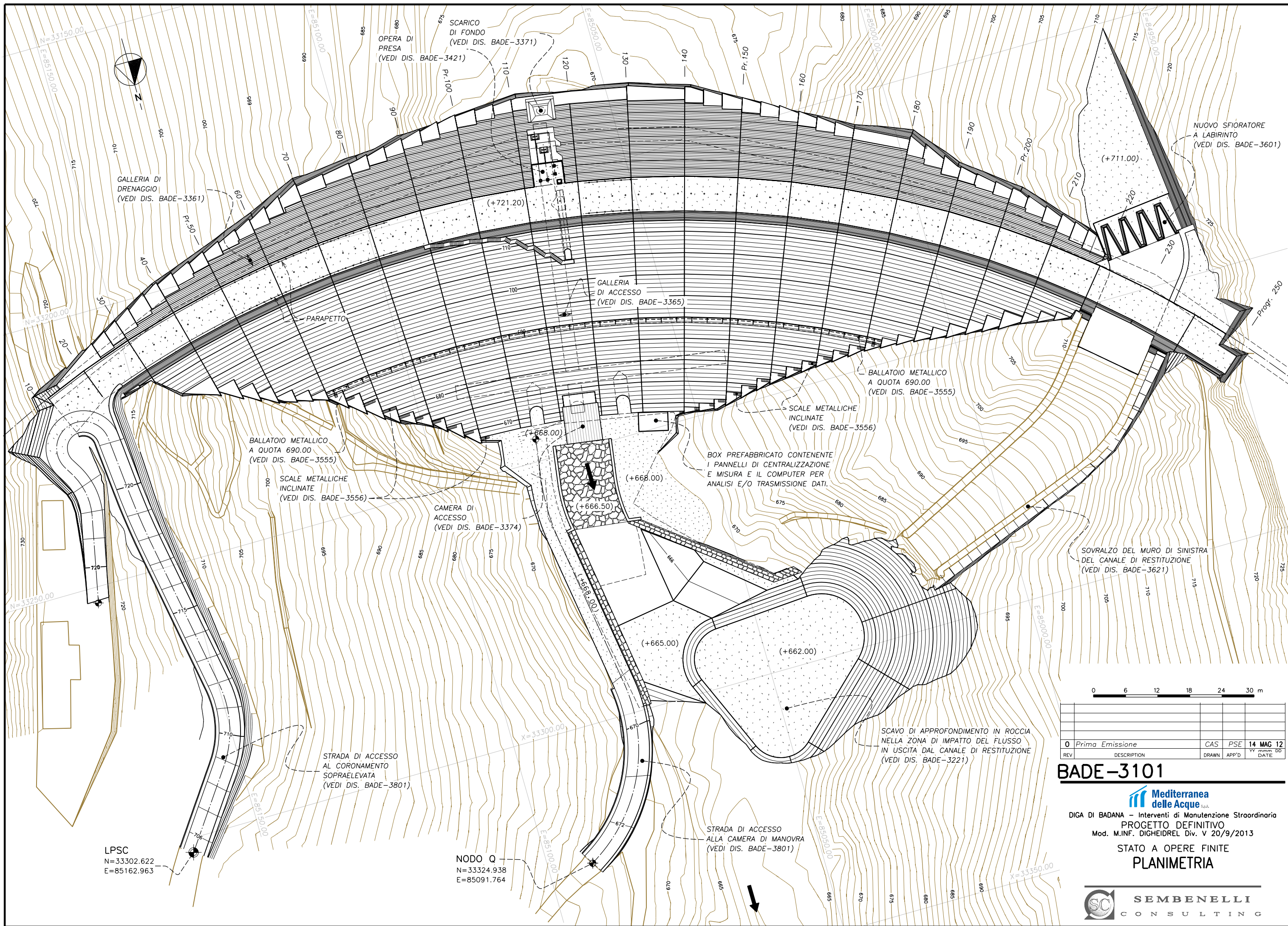
E = 85000
 N = 33300

PROVA DI MARTINETTO
 PIATTO

(VEDI DIS. BADR-2044)

A

P-0



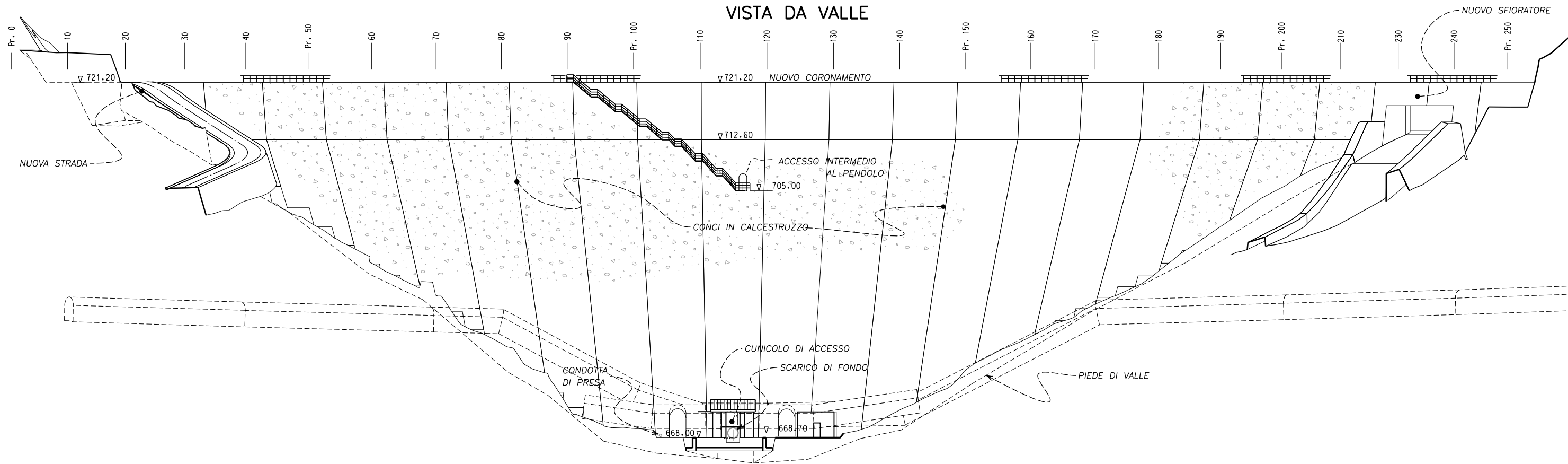
BADE-3101



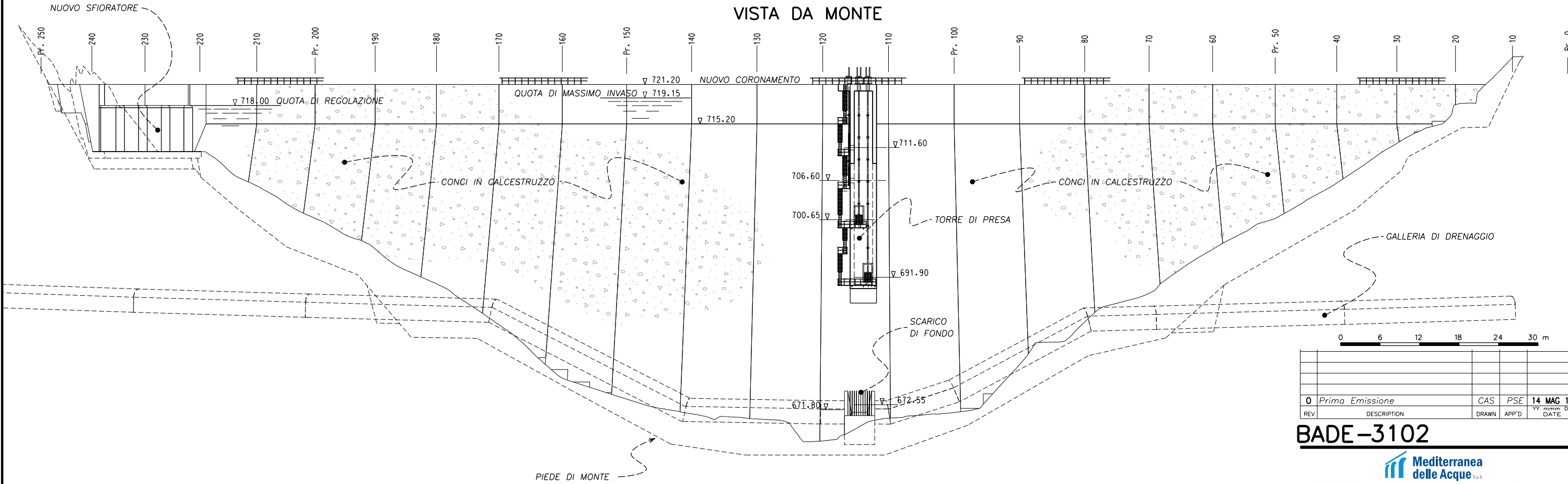
DIGA DI BADANA - Interventi di Manutenzione Straordinario
 PROGETTO DEFINITIVO
 Mod. M.INF. DIGHEIDREL Div. V 20/9/2013
 STATO A OPERE FINITE
PLANIMETRIA



VISTA DA VALLE



VISTA DA MONTE



0	Prima Emissione	CAS	PSE	14 MAG 12
REV	DESCRIPTION	DRAWN	APP'D	DATE

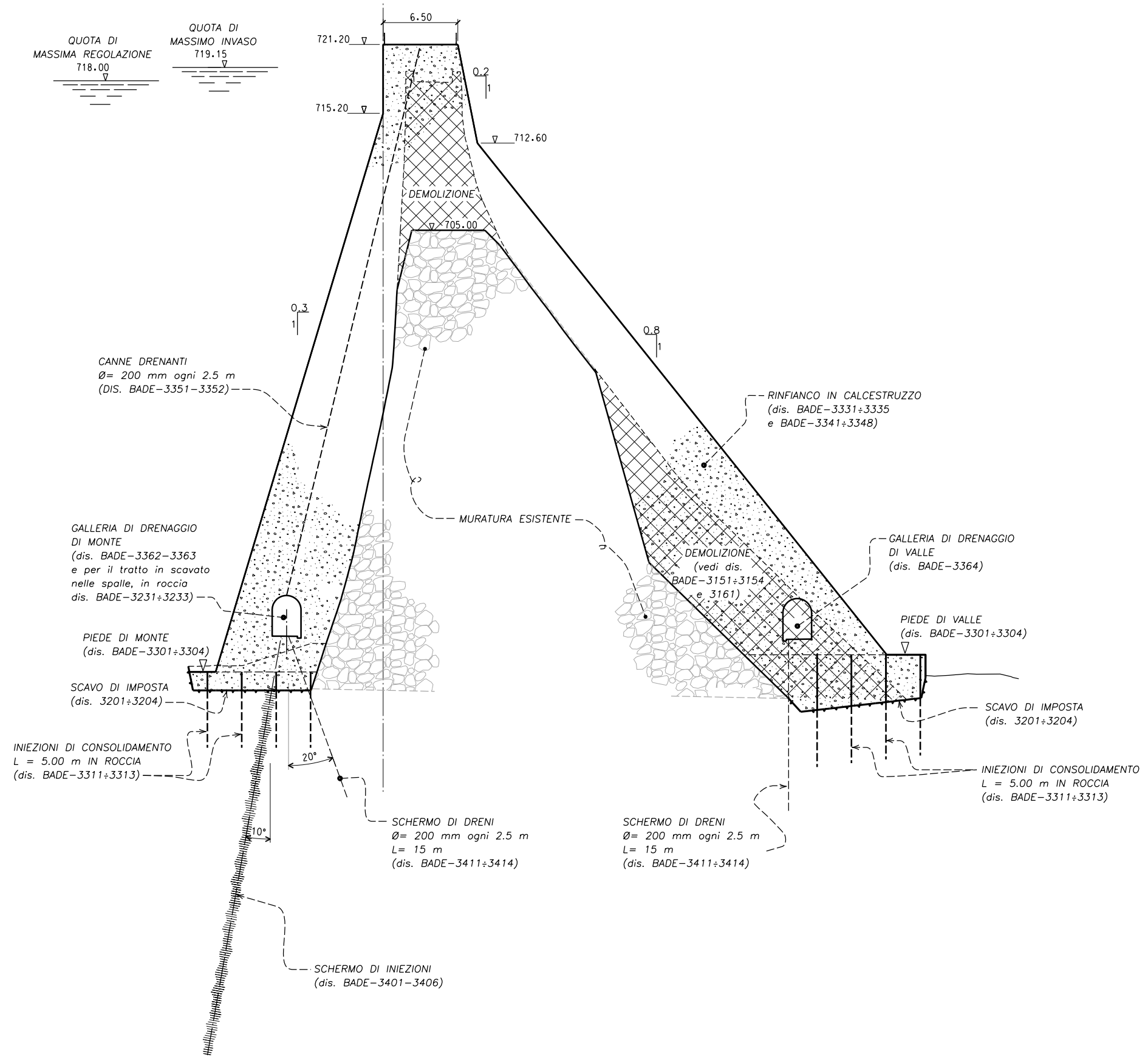
BADE-3102



DIGA DI BADANA - Interventi di Manutenzione Straordinario
 PROGETTO DEFINITIVO
 Mod. M.INF. DIGHEIDREL Div. V 20/9/2013

STATO A OPERE FINITE
VISTA VALLE E MONTE





0	Prima Emissione	RFF	PSE	14 MAG 12
REV	DESCRIPTION	DRAWN	APP'D	YY mm DD DATE

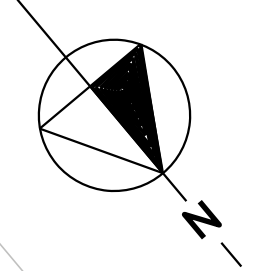
BADE-3103



DIGA DI BADANA - Interventi di Manutenzione Straordinario
 PROGETTO DEFINITIVO
 Mod. M.INF. DIGHEIDREL Div. V 20/9/2013

STATO A OPERE FINITE
 SEZIONE TIPO





ASSE GALLERIA
DI SERVIZIO

ASSE DIGA
CORRISPONDENTE AL BORDO
DI MONTE DEL CORONAMENTO

TRACCIAMENTO DEI CONCI

N=33200.847
E=85065.252

N=33264.583
E=84948.763

N=33218.410
E=85176.518

CENTRO DELL'ASSE DI PROGETTO
N=33389.076
E=85092.559



0	Prima Emissione	BAR	PSE	14 MAG 12
REV	DESCRIPTION	DRAWN	APP'D	YY mm DD DATE

BADE-3105

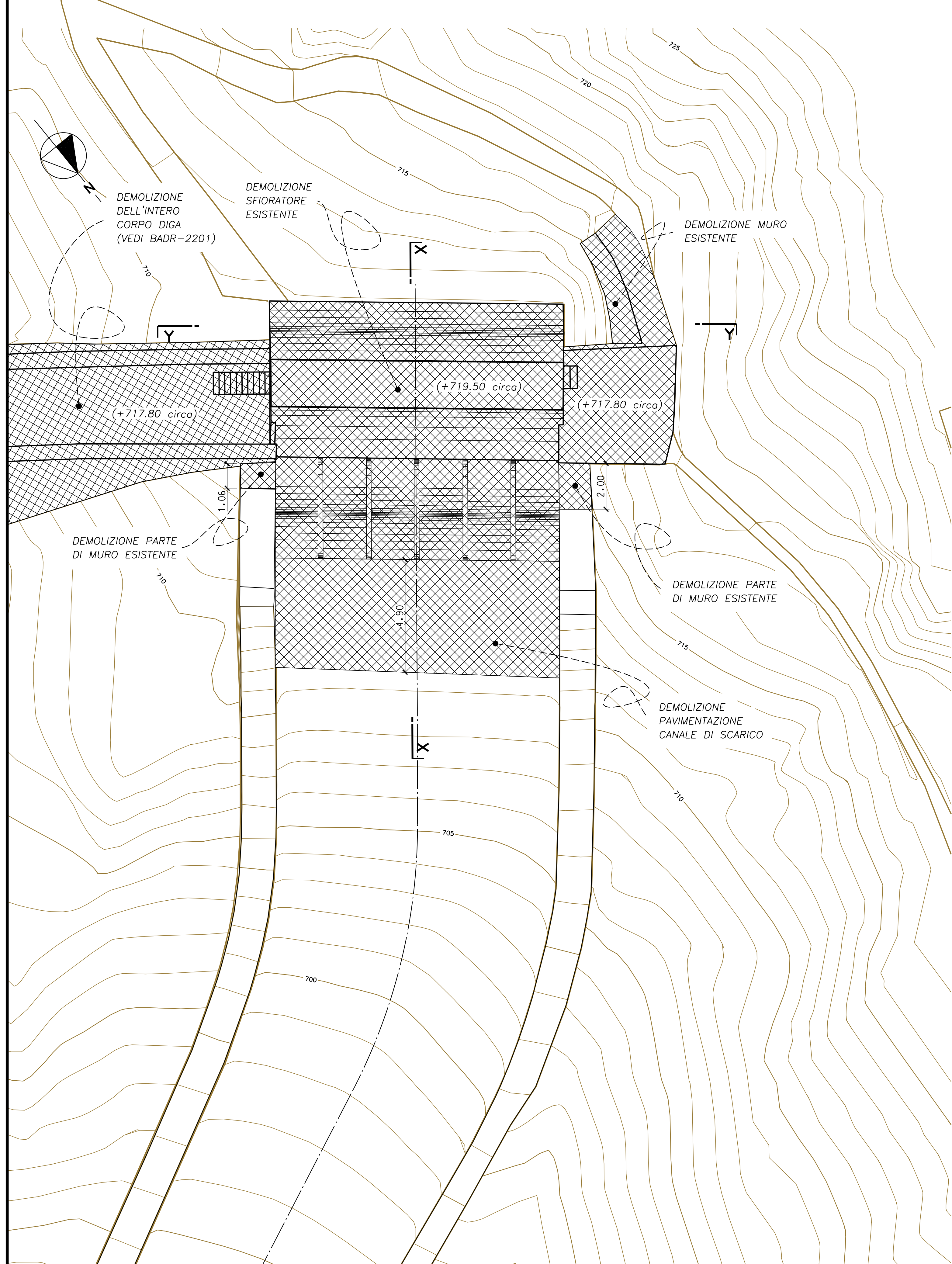


DIGA DI BADANA - Interventi di Manutenzione Straordinario
PROGETTO DEFINITIVO
Mod. M.INF. DIGHEIDREL Div. V 20/9/2013

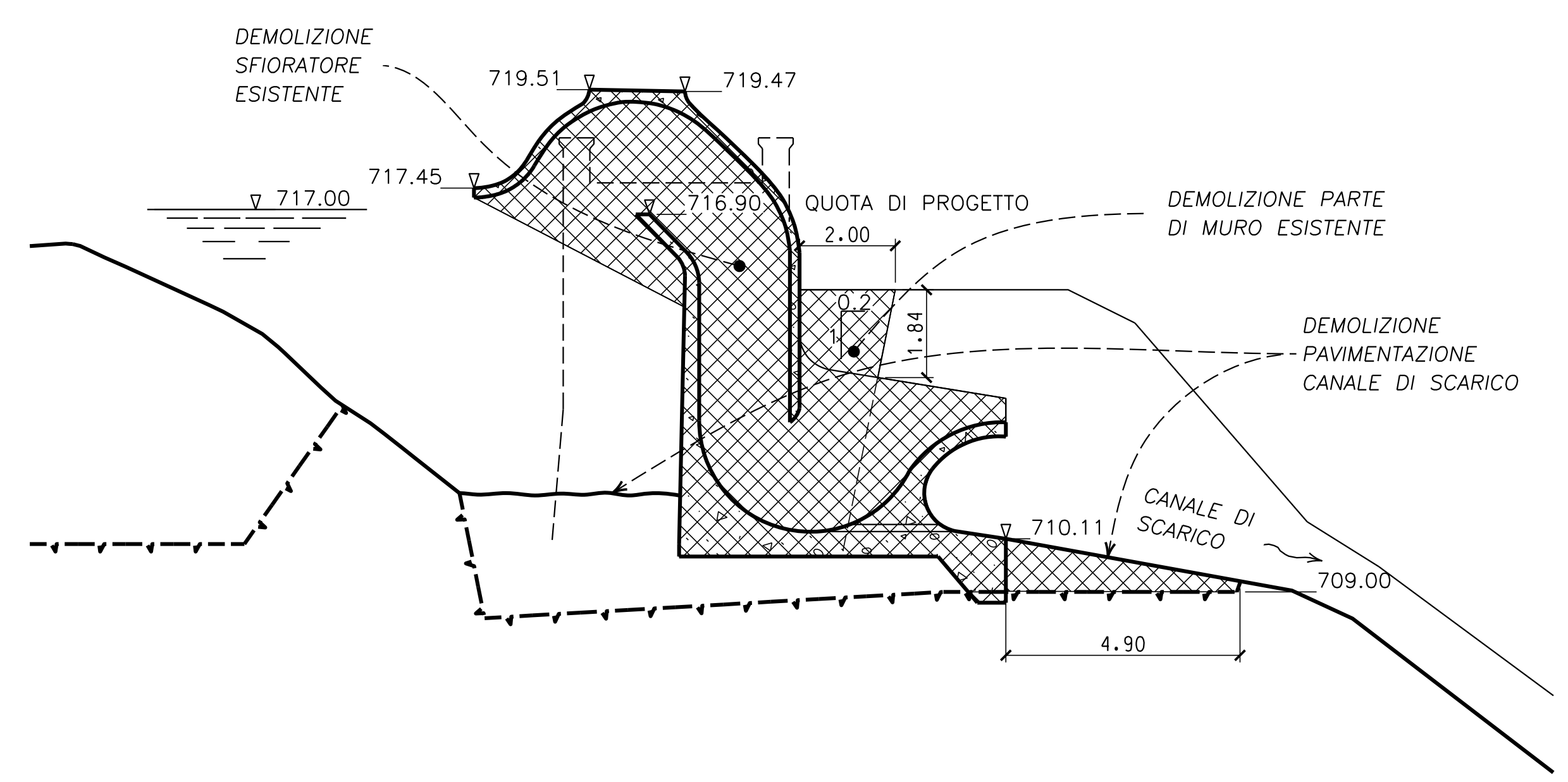
ASSI DI TRACCIAMENTO PIANTA



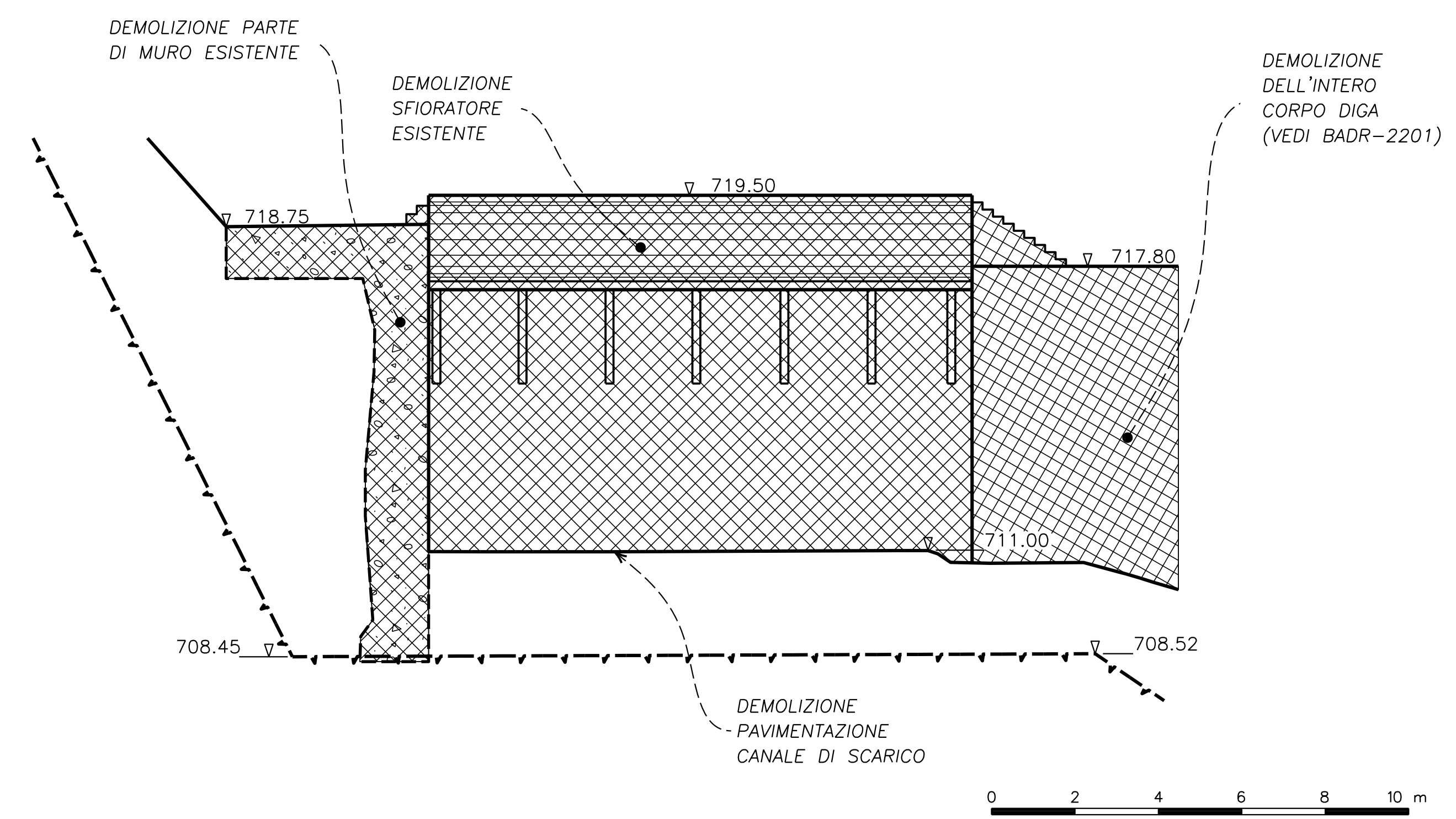
PIANTA



SEZIONE X - X



SEZIONE Y - Y



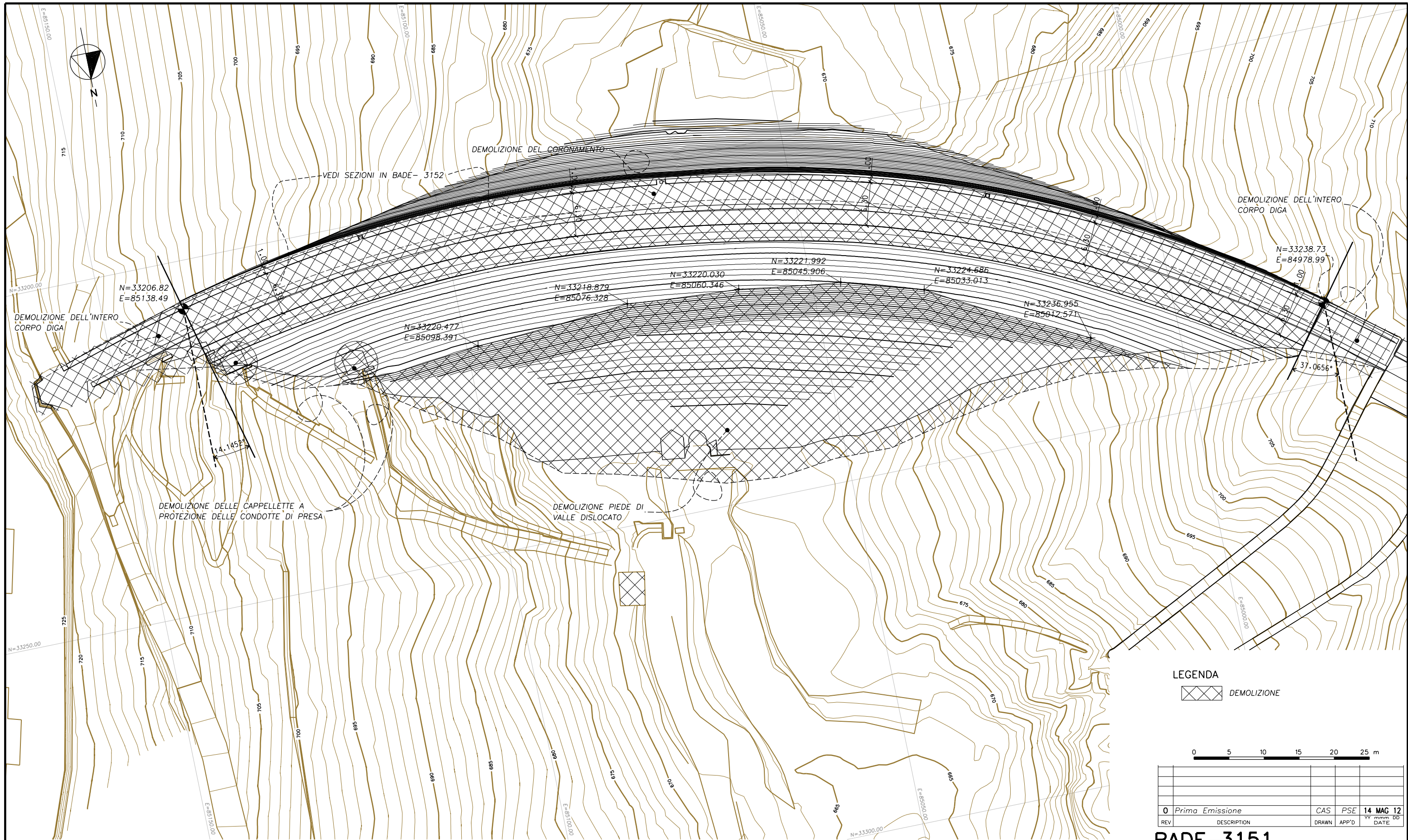
LEGENDA
 DEMOLIZIONE


0	Prima Emissione	CAS	PSE	14 MAG 12
REV	DESCRIPTION	DRAWN	APP'D	YY mm DD DATE

BADE-3111

Mediterranea delle Acque s.p.a.
 DIGA DI BADANA - Interventi di Manutenzione Straordinario
 PROGETTO DEFINITIVO
 Mod. M.INF. DIGHEIDREL Div. V 20/9/2013
 SCARICO DI SUPERFICIE A SIFONI
DEMOLIZIONI
 PIANTE E SEZIONI

SEM BENELLI
 CONSULTING



LEGENDA
 DEMOLIZIONE



0	Prima Emissione	CAS	PSE	14 MAG 12
REV	DESCRIPTION	DRAWN	APP'D	YY mm DD DATE

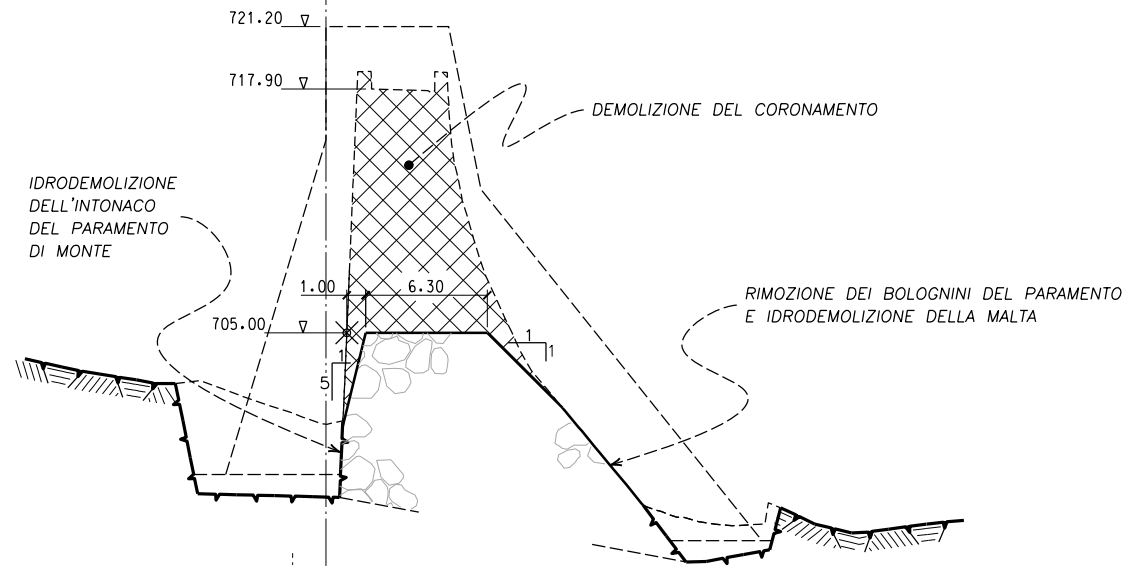
BADE-3151

NOTA
 COORDINATE INDICATIVE
 PER LA DEMOLIZIONE
 DELLA PLACCA DI VALLE.
 ELIMINARE COMUNQUE
 TUTTA LA ZONA AMMALORATA

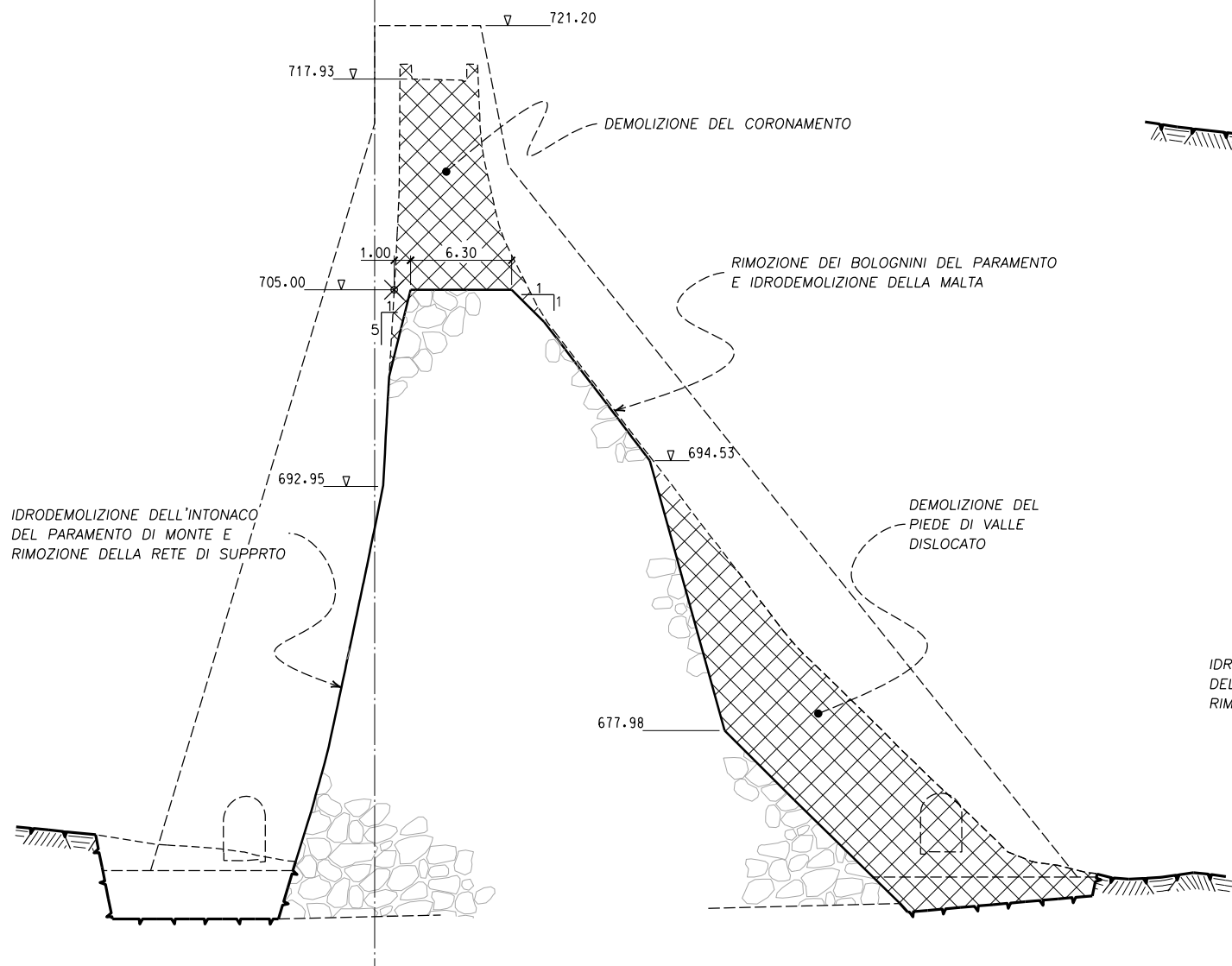
Mediterranea delle Acque s.p.a.
 DIGA DI BADANA - Interventi di Manutenzione Straordinario
 PROGETTO DEFINITIVO
 Mod. M.INF. DIGHEIDREL Div. V 20/9/2013
 DEMOLIZIONI
 DIGA
 PIANTA



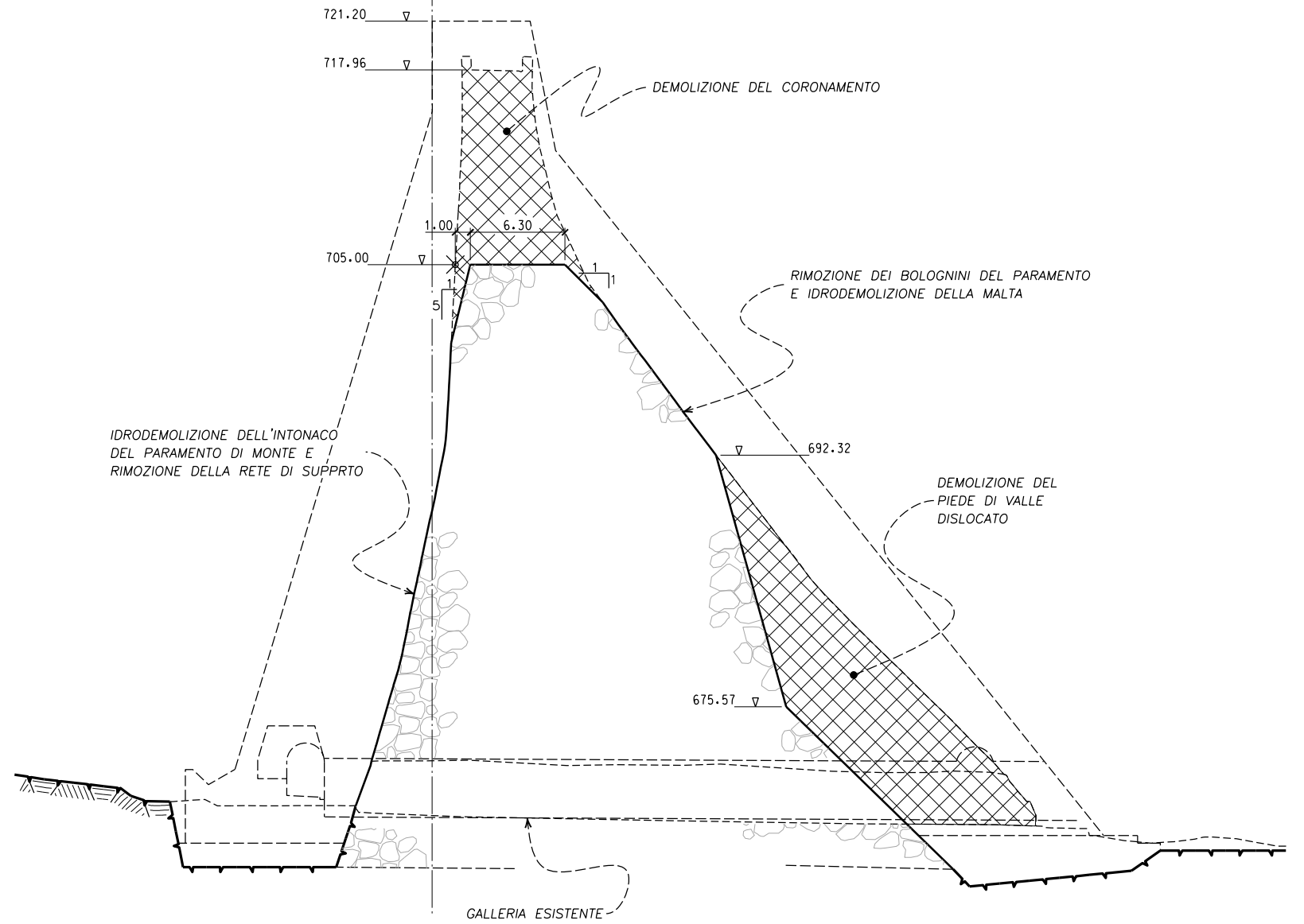
Progressiva 49.80



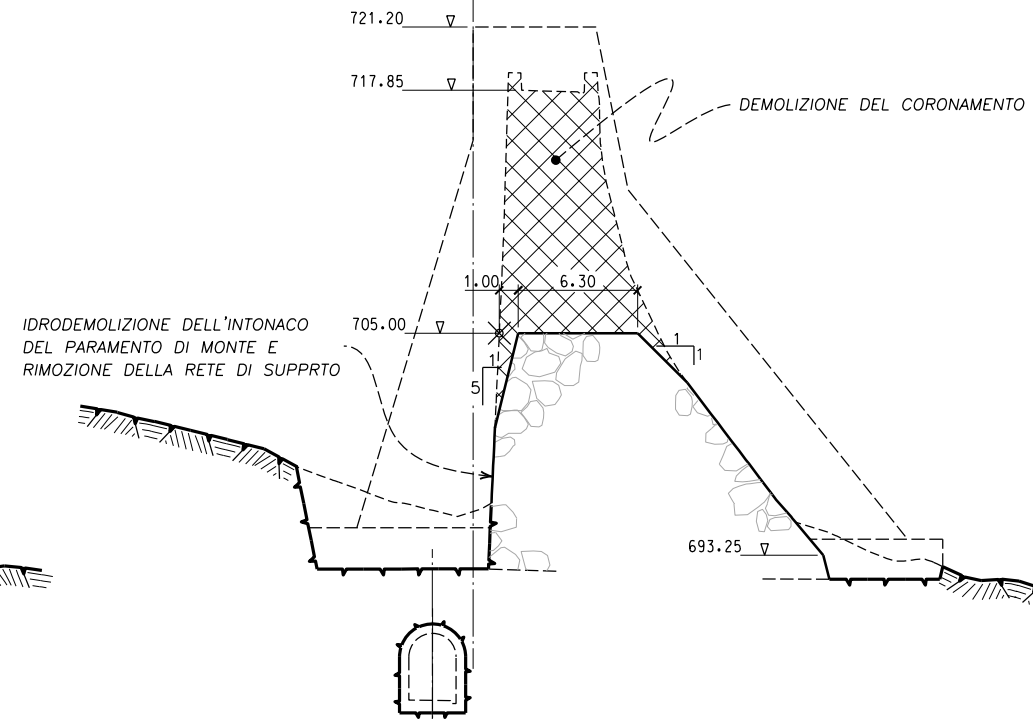
Progressiva 140.20



Progressiva 114.36



Progressiva 190.20



LEGENDA
 DEMOLIZIONE



0	Prima Emissione	CAS	PSE	14 MAG 12
REV	DESCRIPTION	DRAWN	APP'D	YY mm DD DATE

BADE-3152

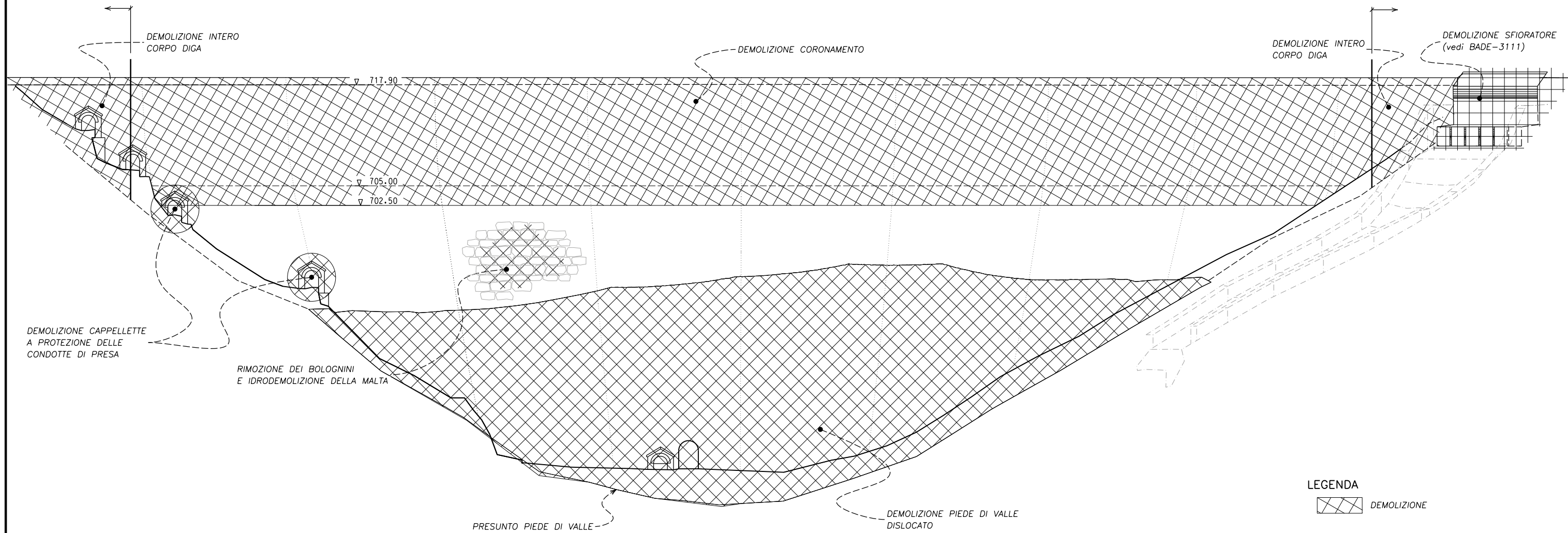
Mediterranea delle Acque s.p.a.

DIGA DI BADANA - Interventi di Manutenzione Straordinario
 PROGETTO DEFINITIVO
 Mod. M.INF. DIGHEIDREL Div. V 20/9/2013

DEMOLIZIONI
 DIGA
 SEZIONI

SC **SEMBENELLI**
 CONSULTING

VISTA DA VALLE



LEGENDA

 DEMOLIZIONE

0 5 10 15 20 25 m

REV	DESCRIPTION	DRAWN	APP'D	DATE
0	Prima Emissione	CAS	PSE	14 MAG 12

BADR-3153

 **Mediterranea delle Acque** s.p.a.

DIGA DI BADANA - Interventi di Manutenzione Straordinaria
 PROGETTO DEFINITIVO
 Mod. M.INF. DIGHEIDREL Div. V 20/9/2013

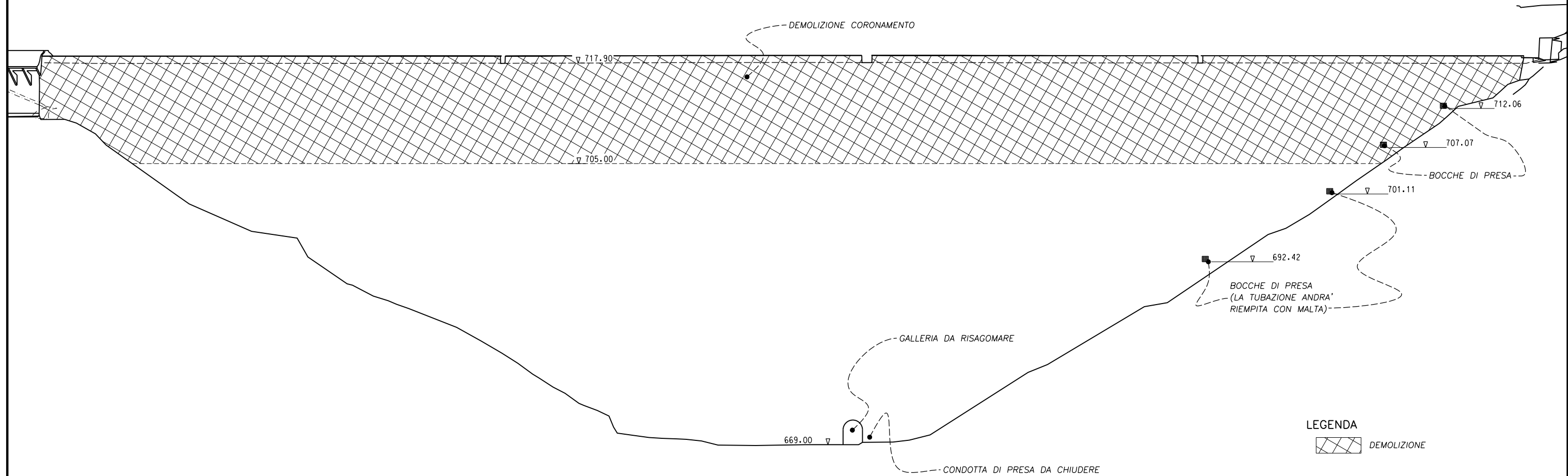
DEMOLIZIONI

DIGA

VISTA DA VALLE

 **SEMBENELLI**
CONSULTING

VISTA DA MONTE



LEGENDA

 DEMOLIZIONE

0 5 10 15 20 25 m

REV	DESCRIPTION	DRAWN	APP'D	DATE
0	Prima Emissione	CAS	PSE	14 MAG 12

BADE-3154



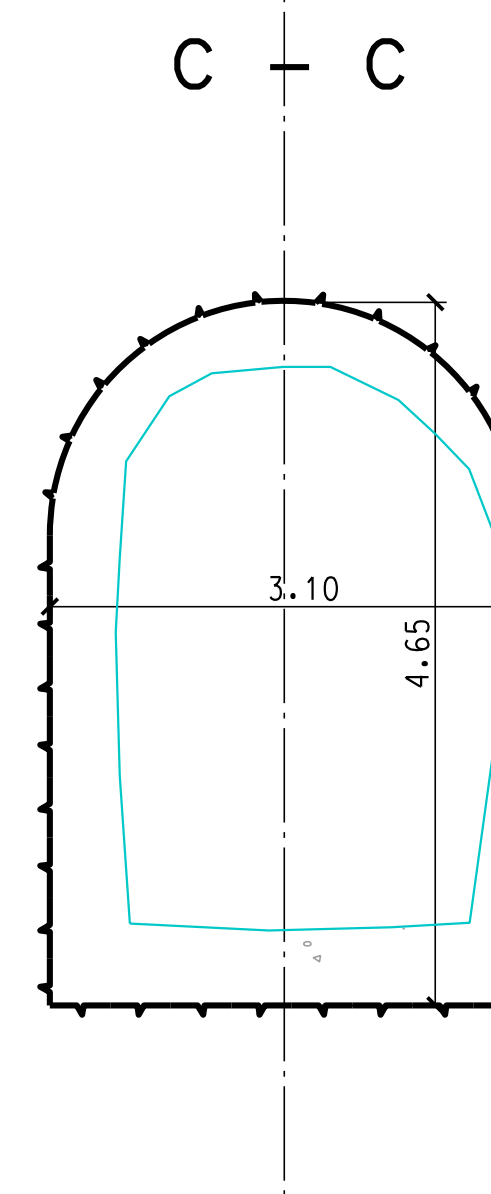
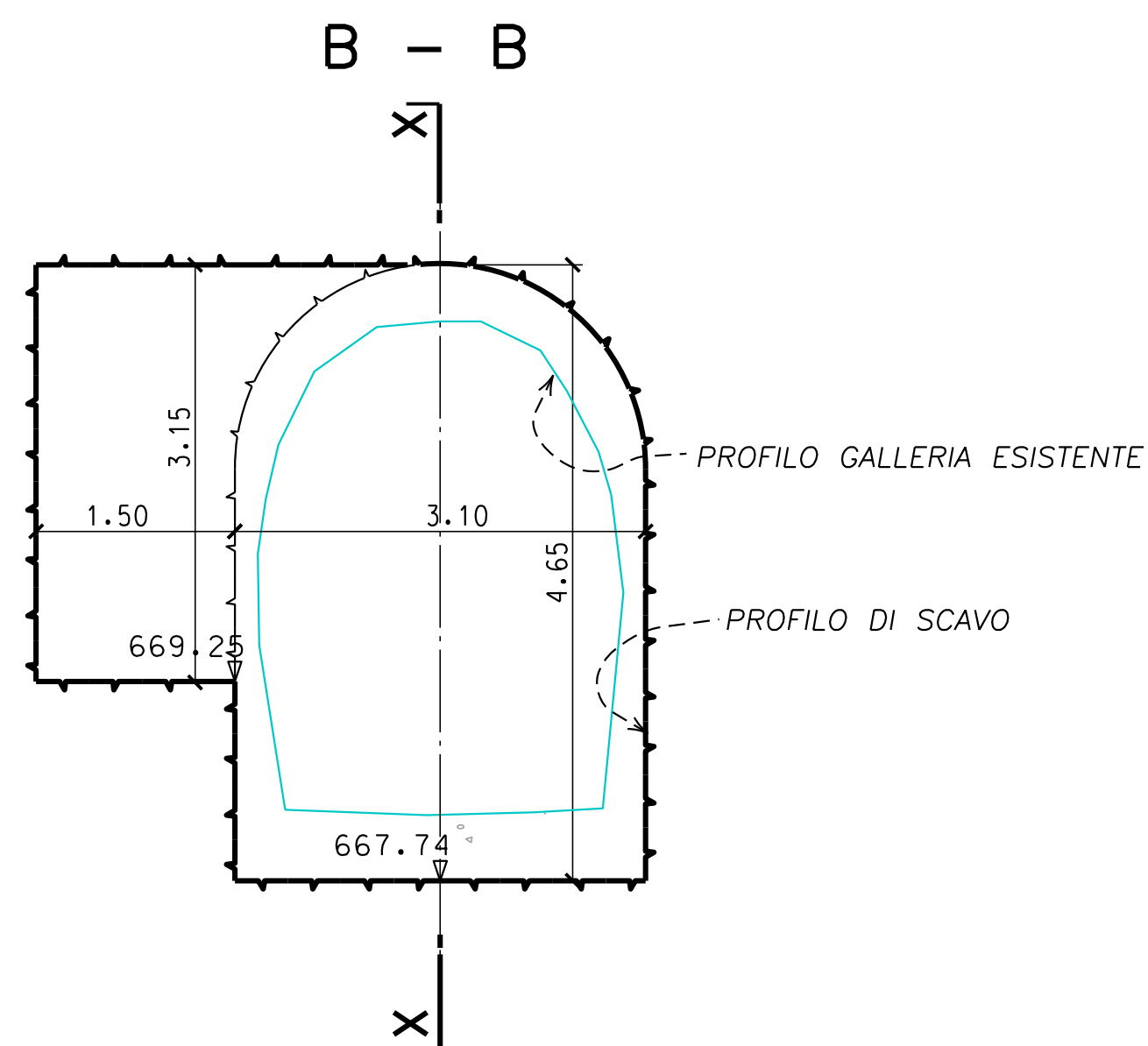
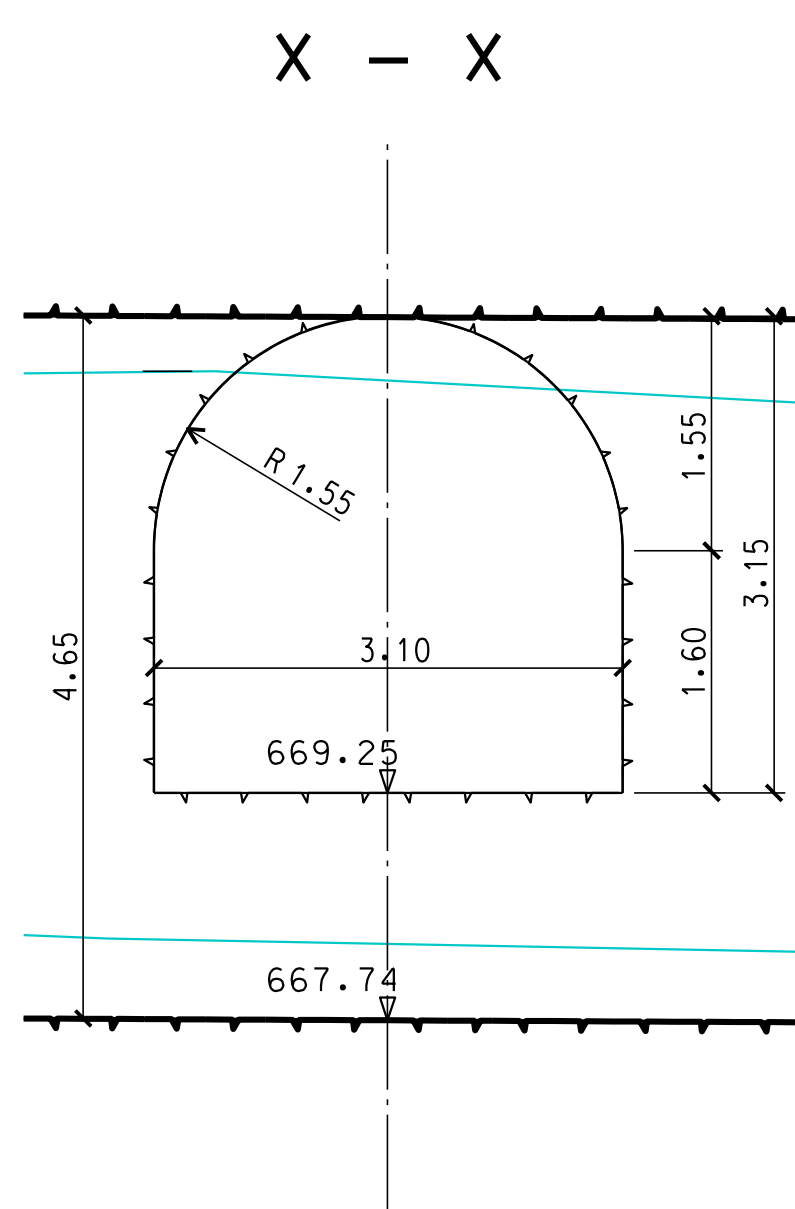
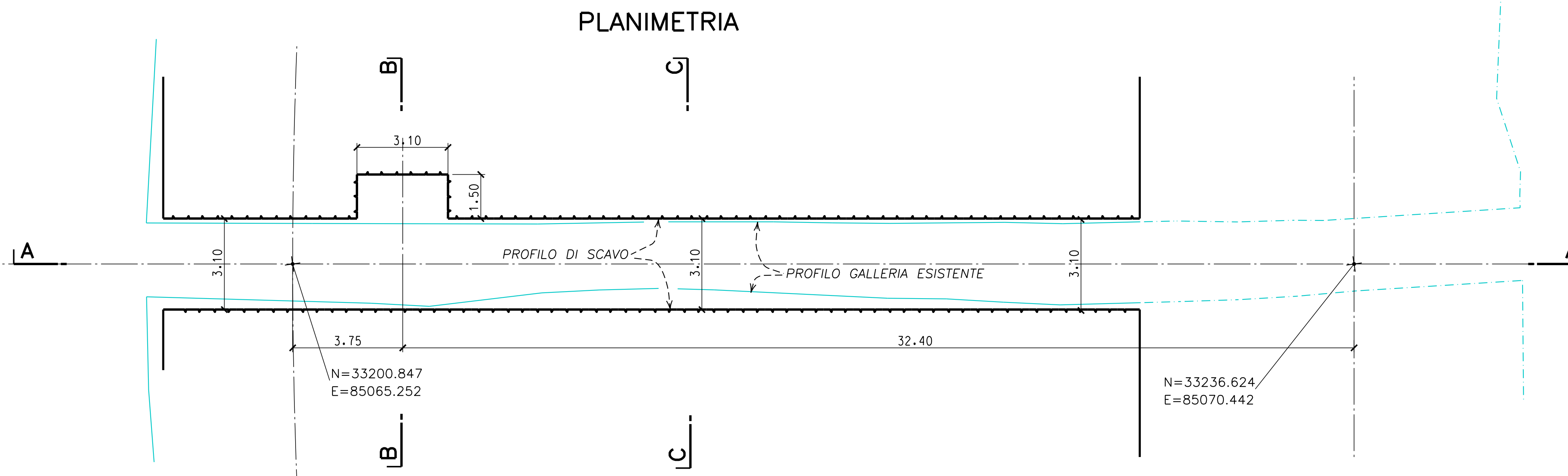
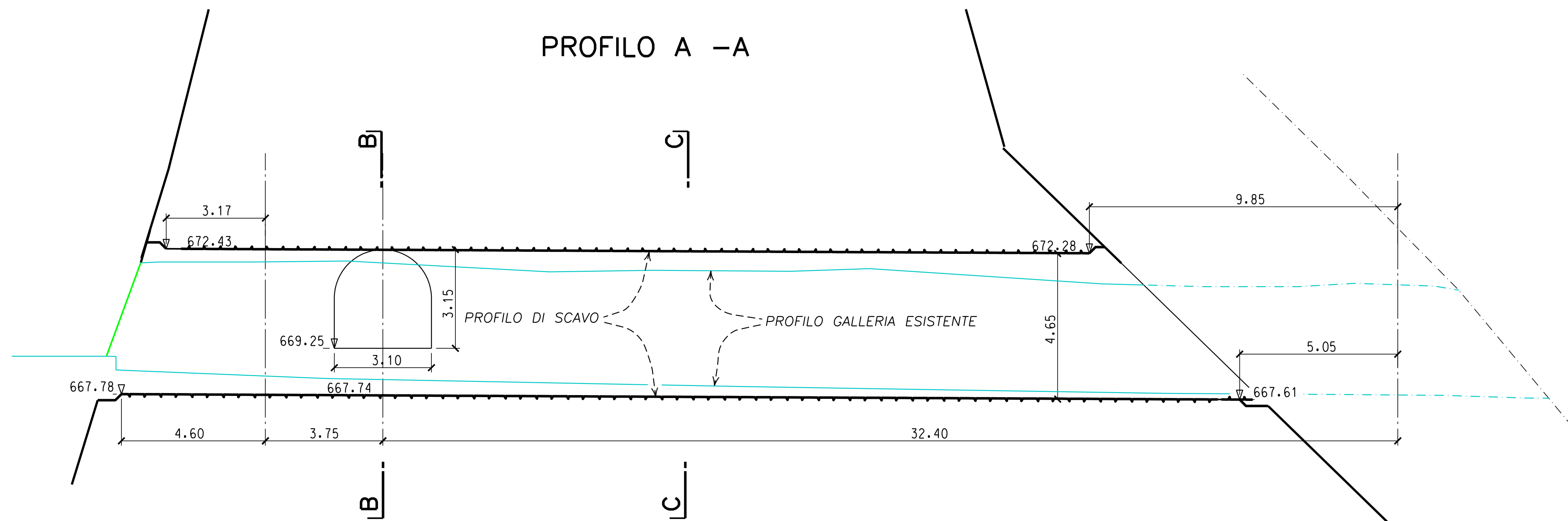
DIGA DI BADANA - Interventi di Manutenzione Straordinaria
 PROGETTO DEFINITIVO
 Mod. M.INF. DIGHEIDREL Div. V 20/9/2013

DEMOLIZIONI

DIGA

VISTA DA MONTE





REV	DESCRIPTION	DRAWN	APP'D	YY	MM	DD	DATE
0	Prima Emissione	BAR	PSE	14	MAG	12	

BADE-3156

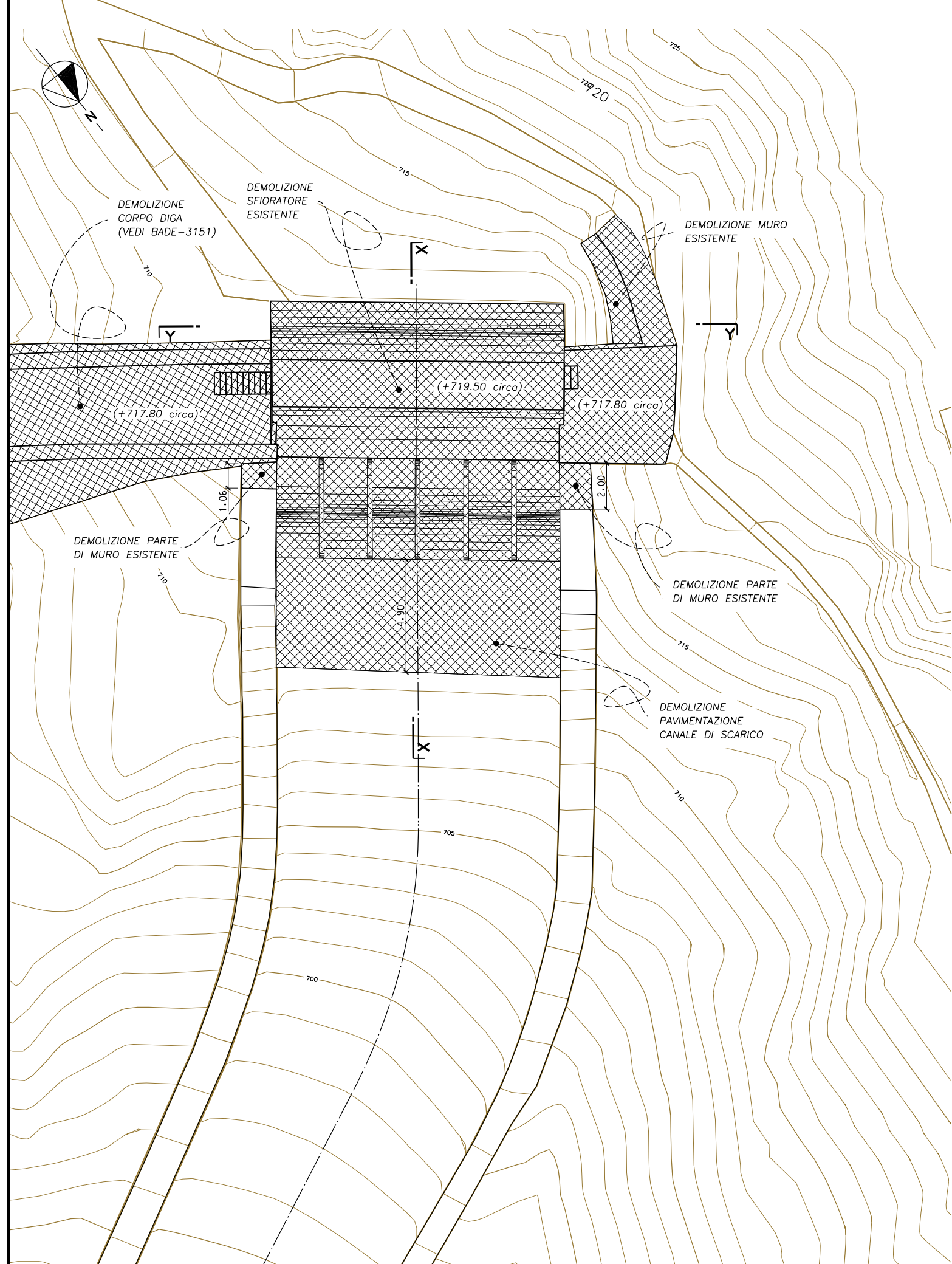


DIGA DI BADANA - Interventi di Manutenzione Straordinario
 PROGETTO DEFINITIVO
 Mod. M.INF. DIGHEIDREL Div. V 20/9/2013

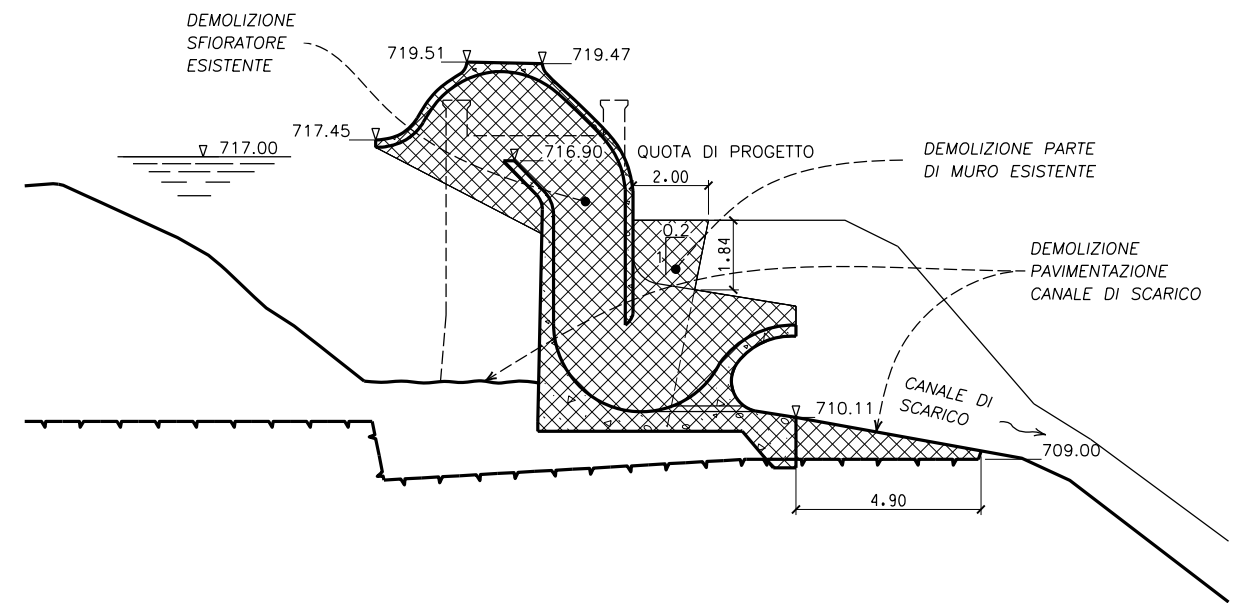
SCAVI
RIPROFILATURA GALLERIA DI ACCESSO
 PIANTE-PROFILO-SEZIONI



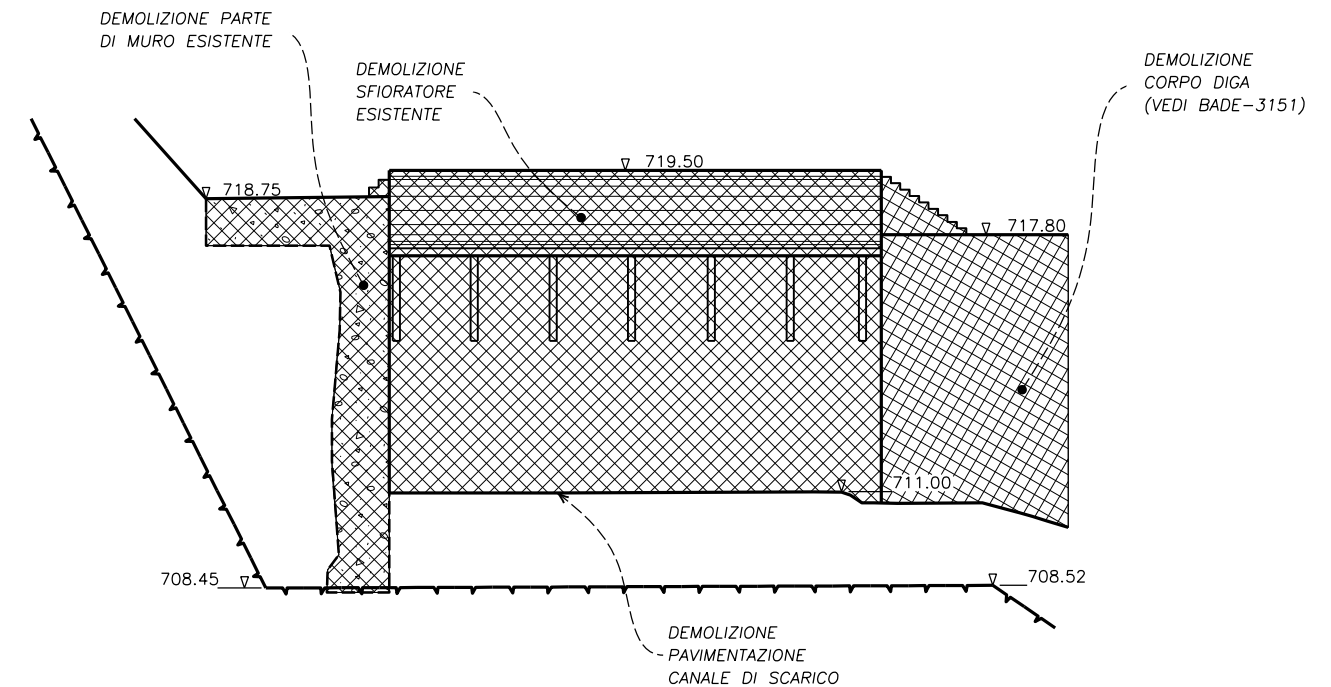
PIANTA



SEZIONE X - X



SEZIONE Y - Y



LEGENDA

 DEMOLIZIONE

0 2 4 6 8 10 m

0	Prima Emissione	CAS	PSE	14 MAG 12
REV	DESCRIPTION	DRAWN	APP'D	YY mm DD DATE

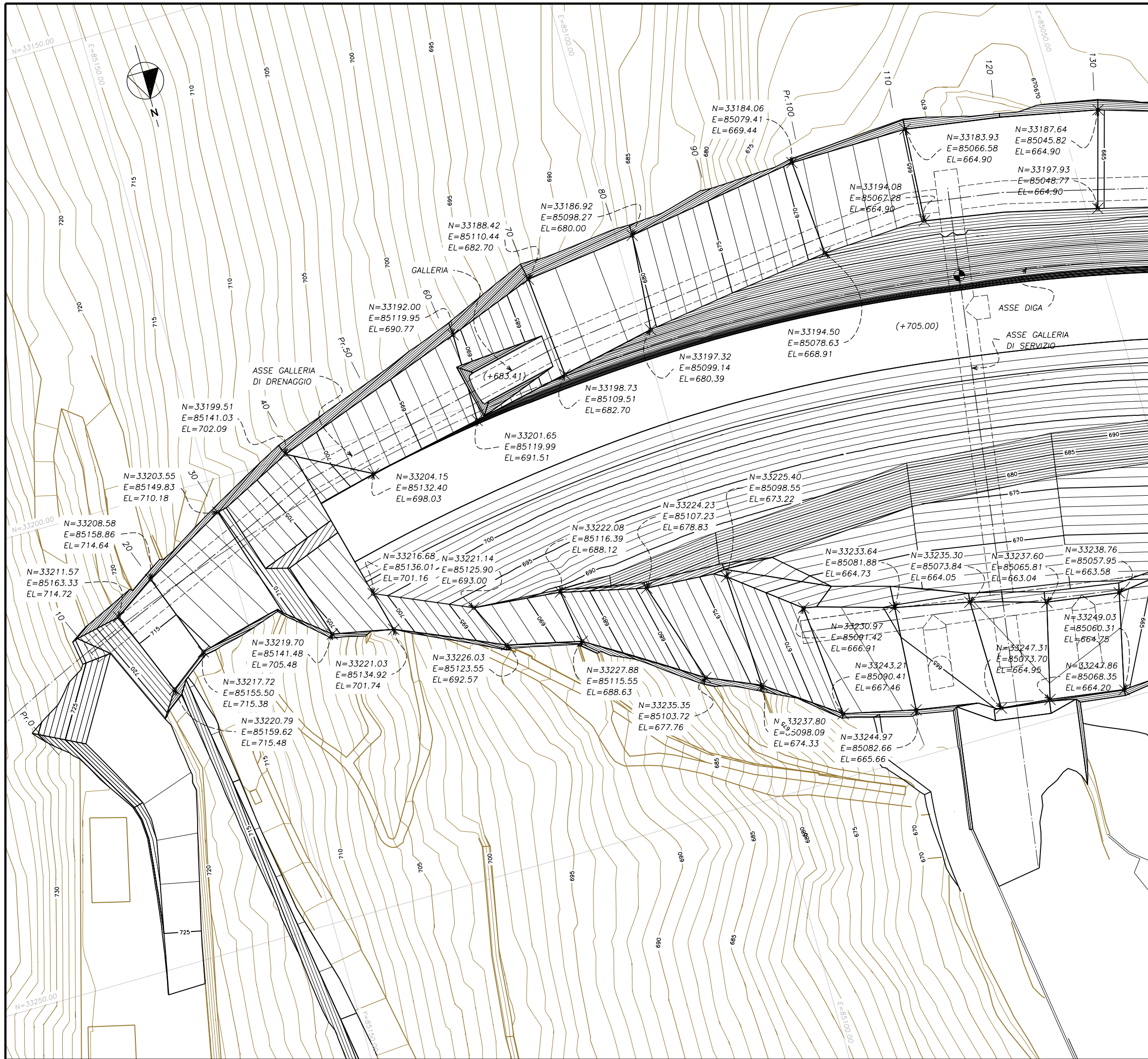
BADE-3161

 **Mediterranea delle Acque** s.p.a.

DIGA DI BADANA - Interventi di Manutenzione Straordinario
 PROGETTO DEFINITIVO
 Mod. M.INF. DIGHEIDREL Div. V 20/9/2013

DEMOLIZIONI
SCARICO DI SUPERFICIE A SIFONI
 PIANTE E SEZIONI

 **SEM BENELLI CONSULTING**



0	Prima Emissione	CAS	PSE	14 MAG 12
REV	DESCRIPTION	DRAWN	APP'D	YY mm DD DATE

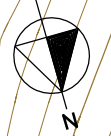
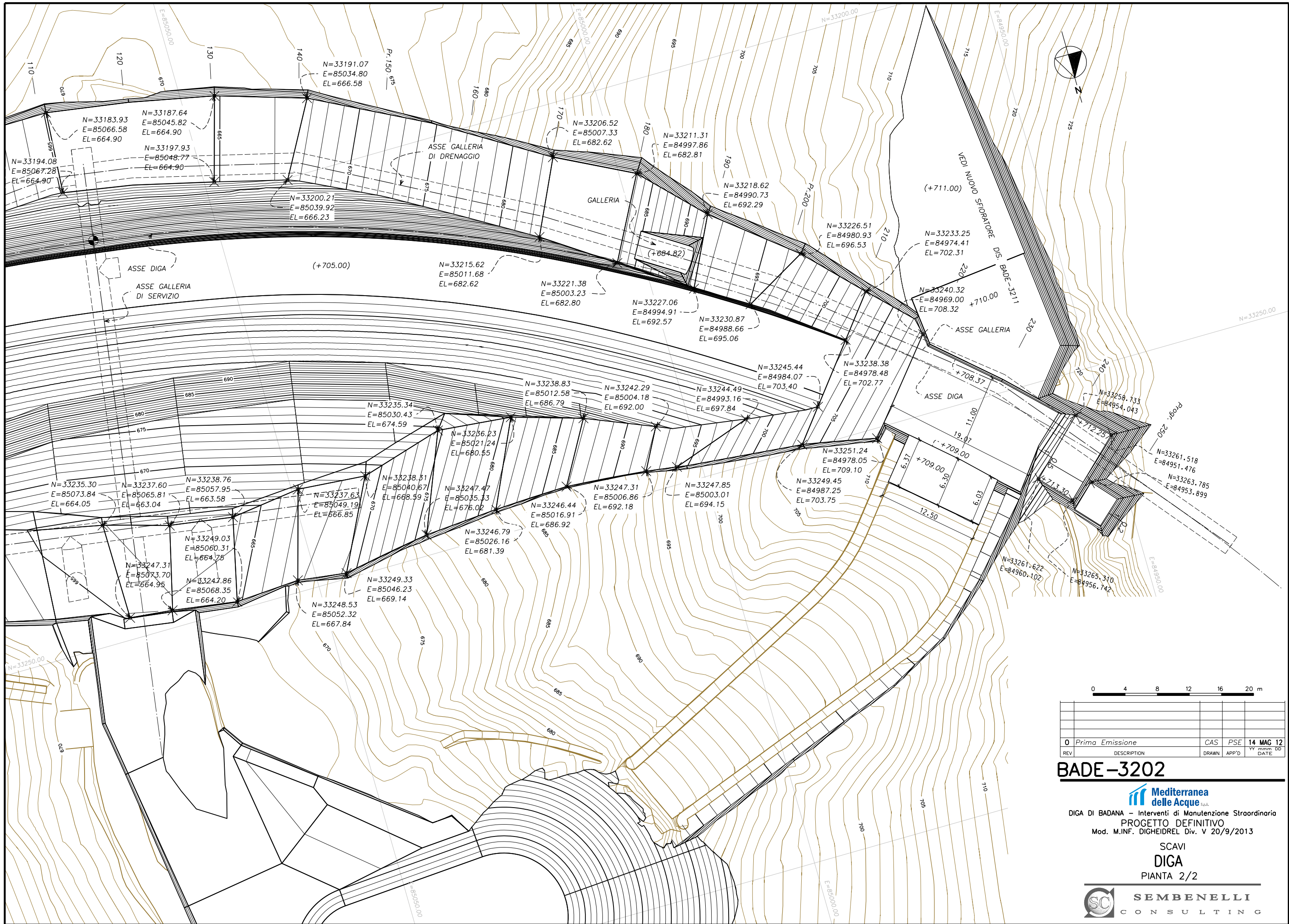
BADE-3201



DIGA DI BADANA - Interventi di Manutenzione Straordinario
 PROGETTO DEFINITIVO
 Mod. M.INF. DIGHEIDREL Div. V 20/9/2013

SCAVI
 DIGA
 PIANTA 1/2





0	Prima Emissione	CAS	PSE	14 MAG 12
REV	DESCRIPTION	DRAWN	APP'D	YY mm DD DATE

BADE-3202

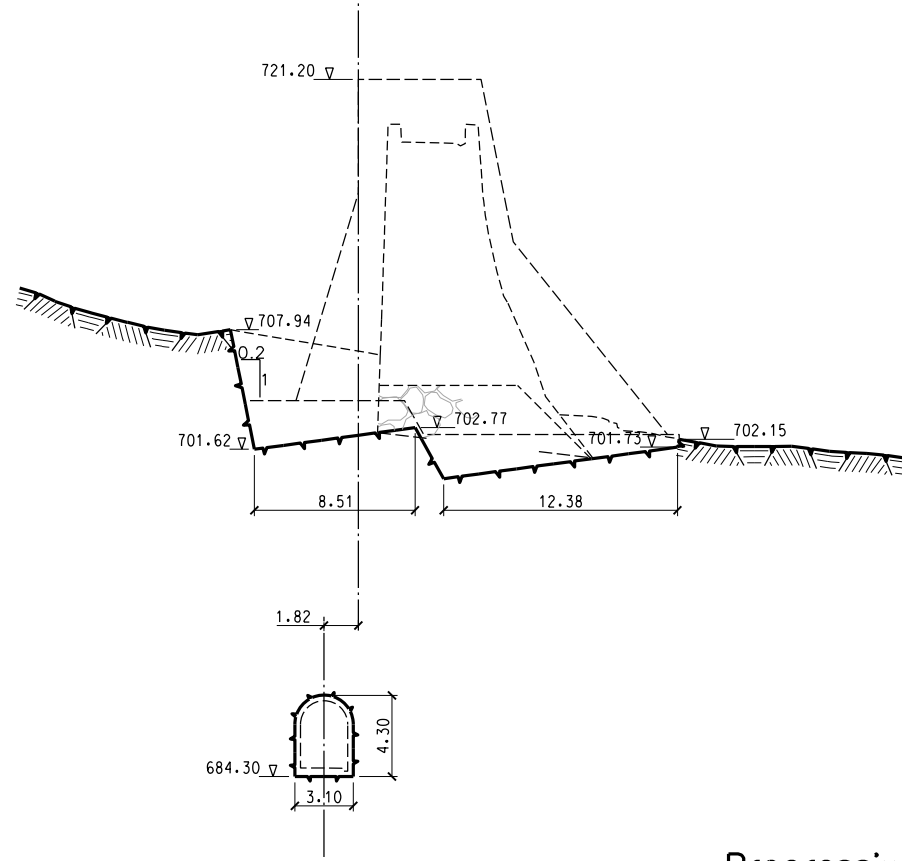


DIGA DI BADANA - Interventi di Manutenzione Straordinario
 PROGETTO DEFINITIVO
 Mod. M.INF. DIGHEIDREL Div. V 20/9/2013

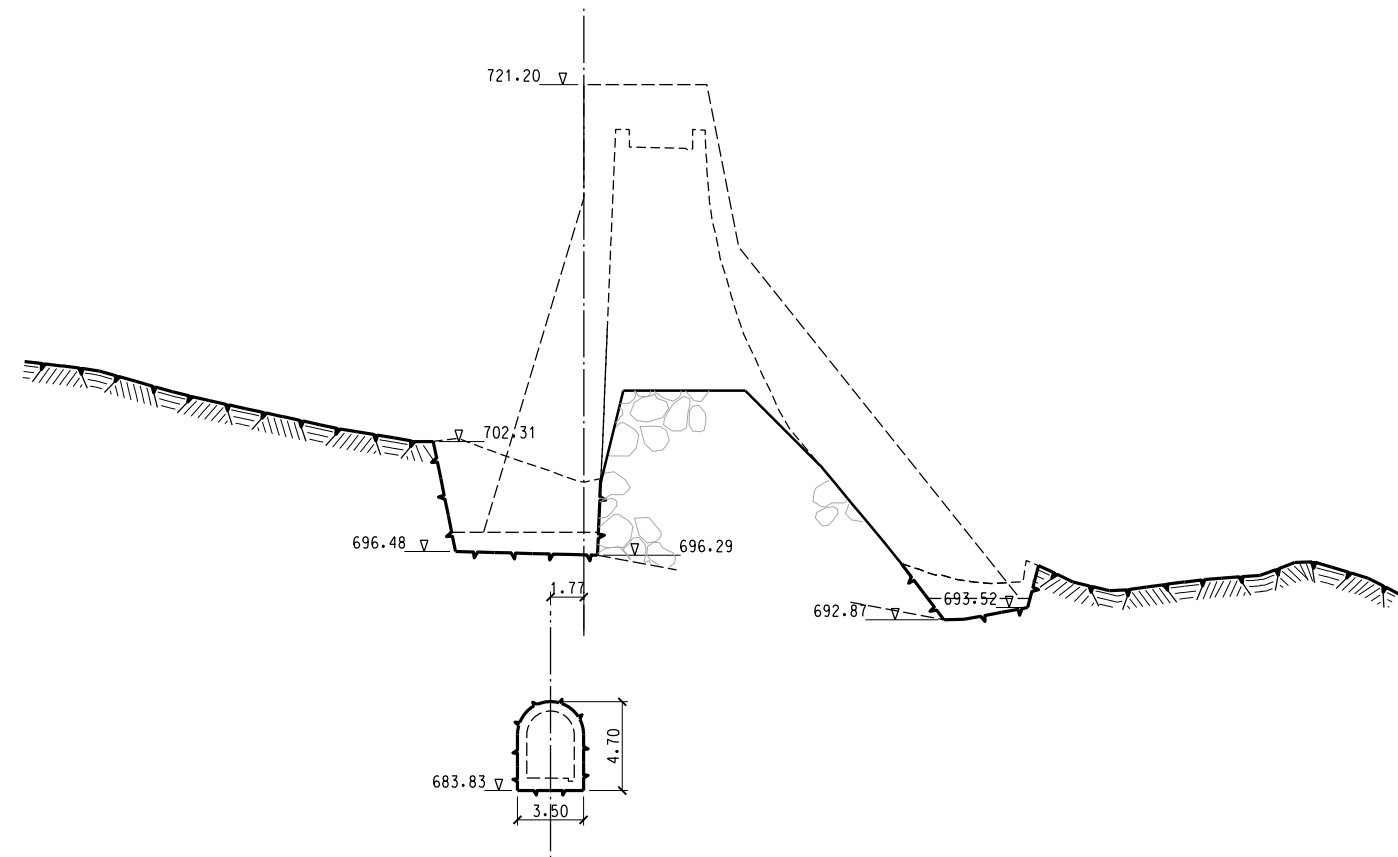
SCAVI
 DIGA
 PIANTA 2/2



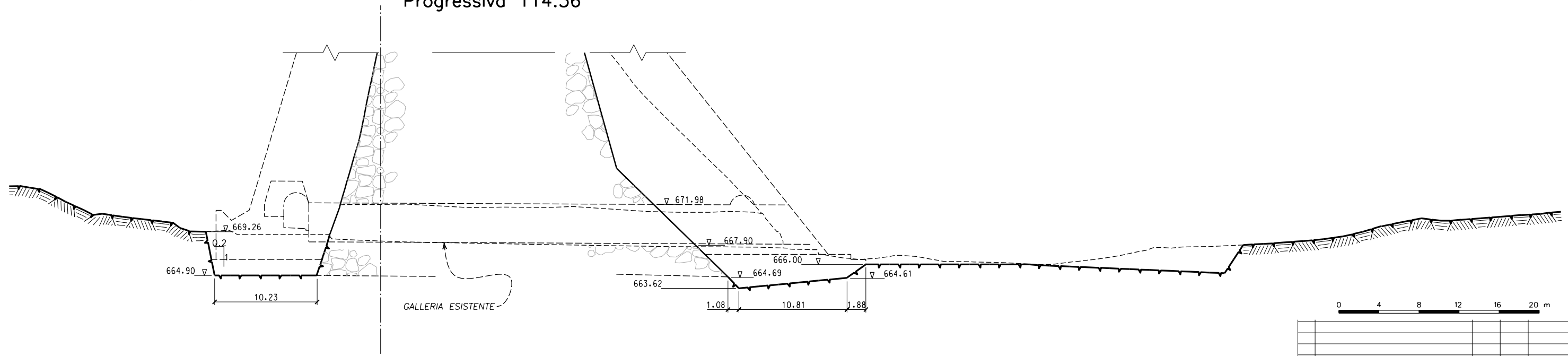
Progressiva 39.80



Progressiva 49.80



Progressiva 114.36



0	Prima Emissione	CAS	PSE	14 MAG 12
REV	DESCRIPTION	DRAWN	APP'D	DATE

BADE-3203

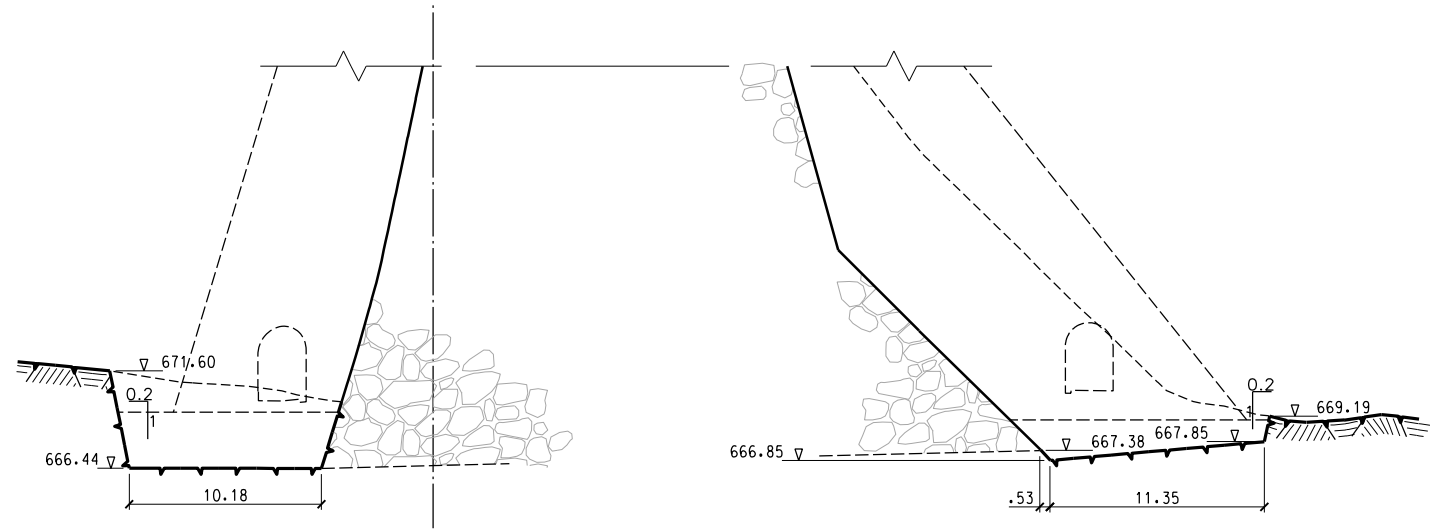


DIGA DI BADANA - Interventi di Manutenzione Straordinario
 PROGETTO DEFINITIVO
 Mod. M.INF. DIGHEIDREL Div. V 20/9/2013

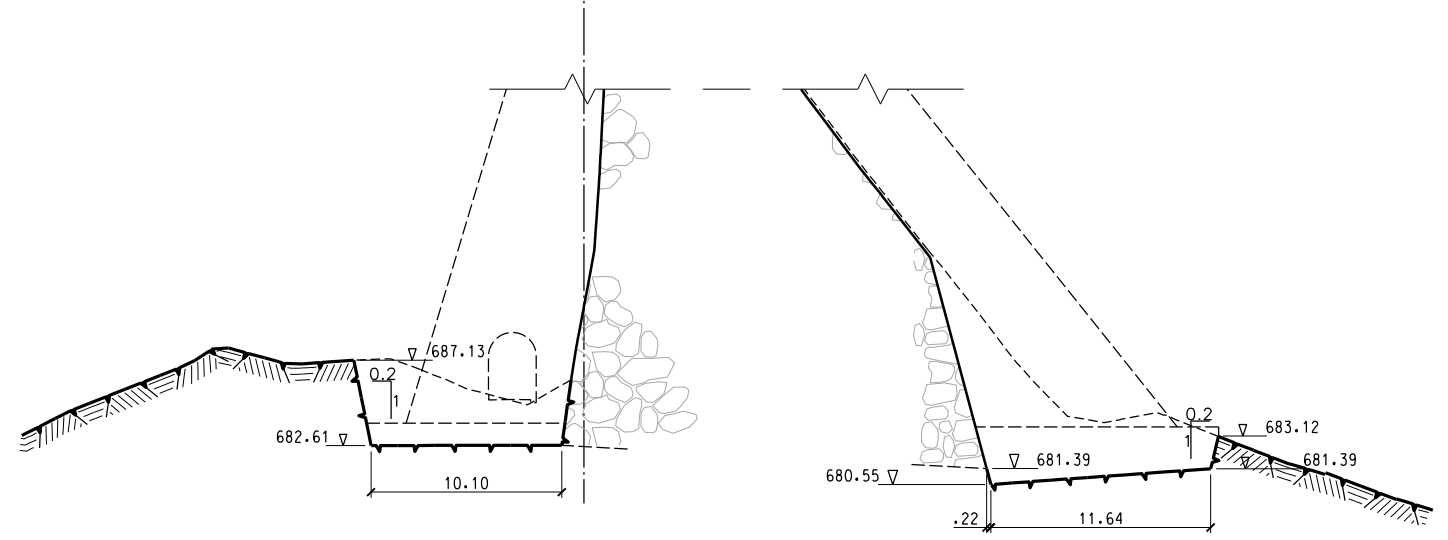
SCAVI
 DIGA
 SEZIONI 1/2



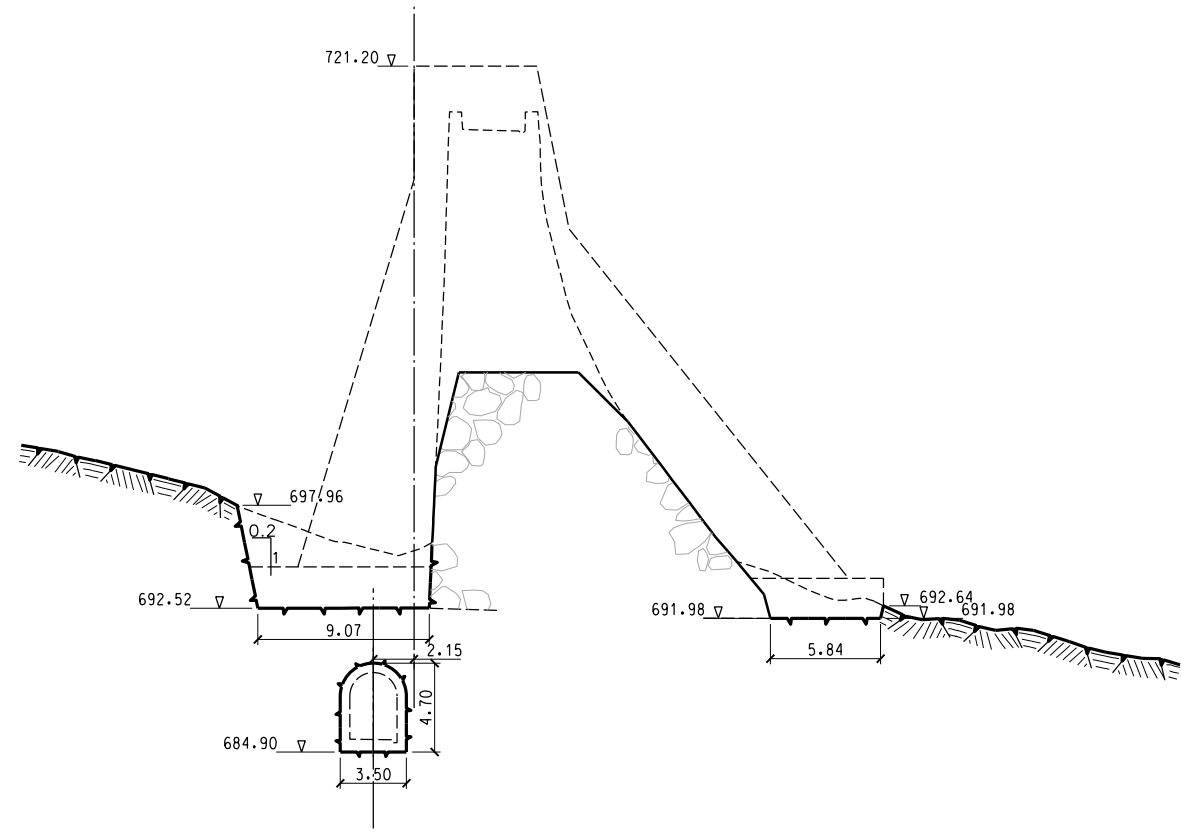
Progressiva 140.20



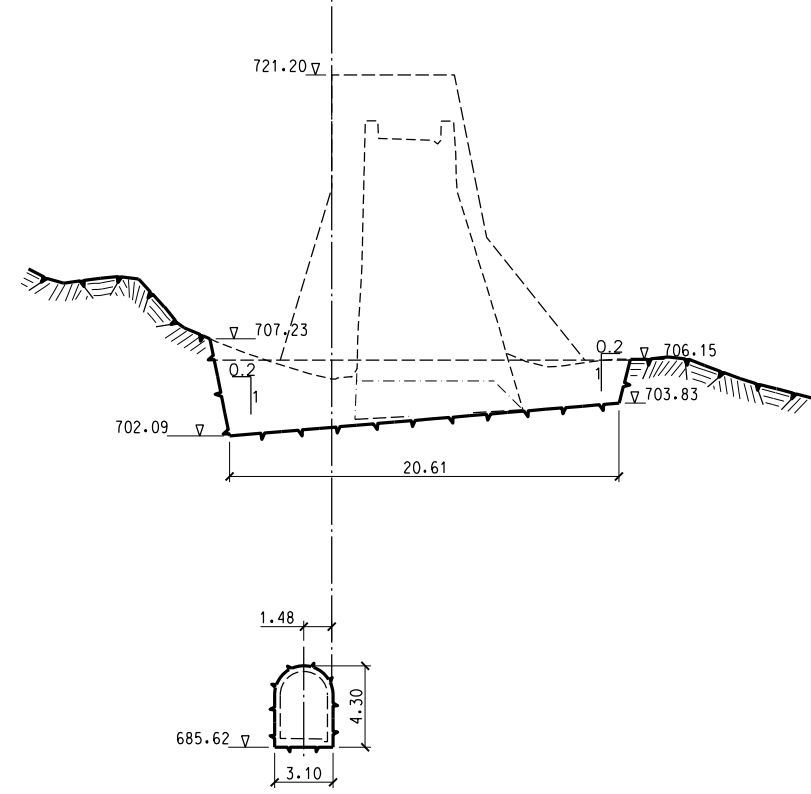
Progressiva 170.20



Progressiva 190.20



Progressiva 210.20



REV	DESCRIPTION	DRAWN	APP'D	YY	MM	DD	DATE
0	Prima Emissione	CAS	PSE	14	MAG	12	

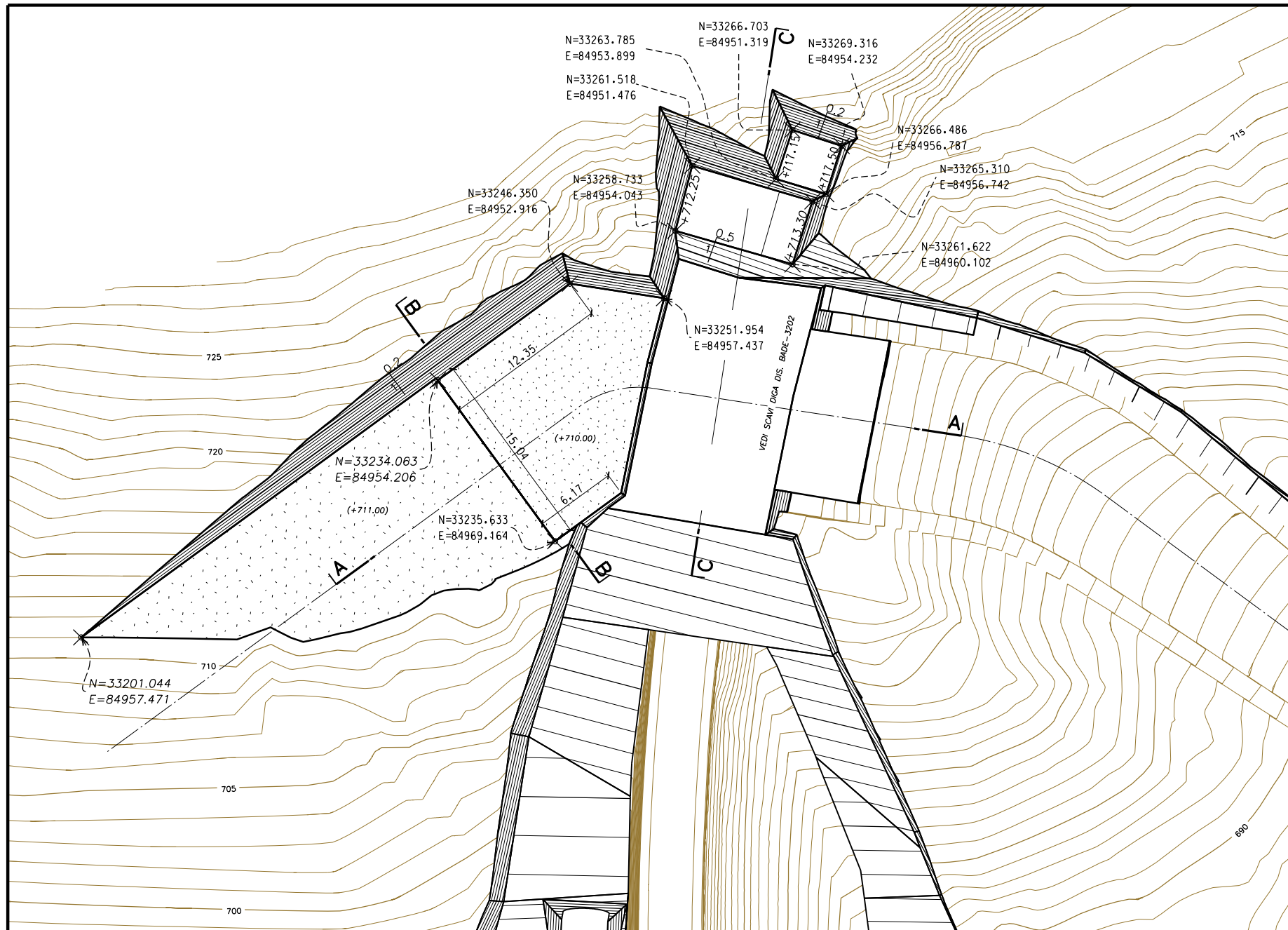
BADE-3204



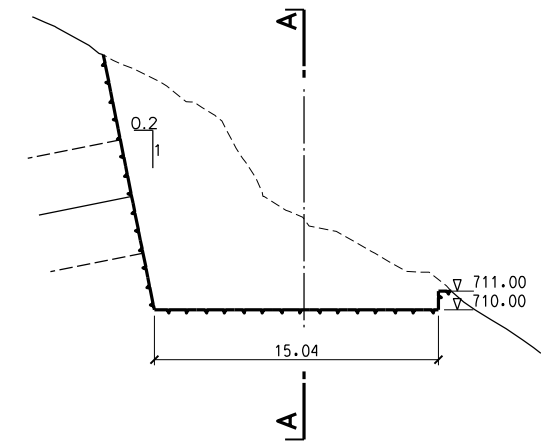
DIGA DI BADANA - Interventi di Manutenzione Straordinaria
 PROGETTO DEFINITIVO
 Mod. M.INF. DIGHEIDREL Div. V 20/9/2013

SCAVI
DIGA
 SEZIONI 2/2

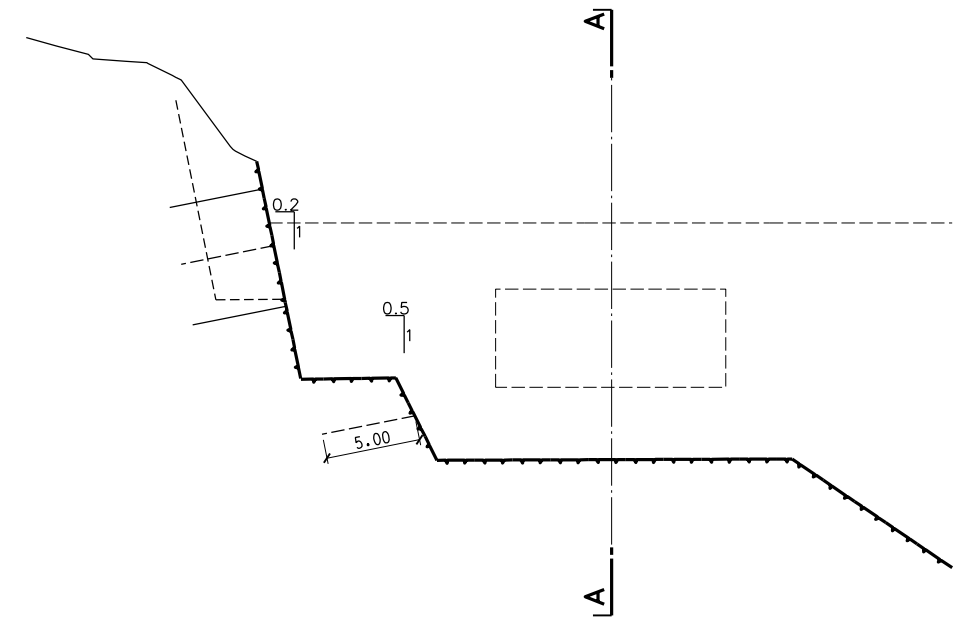




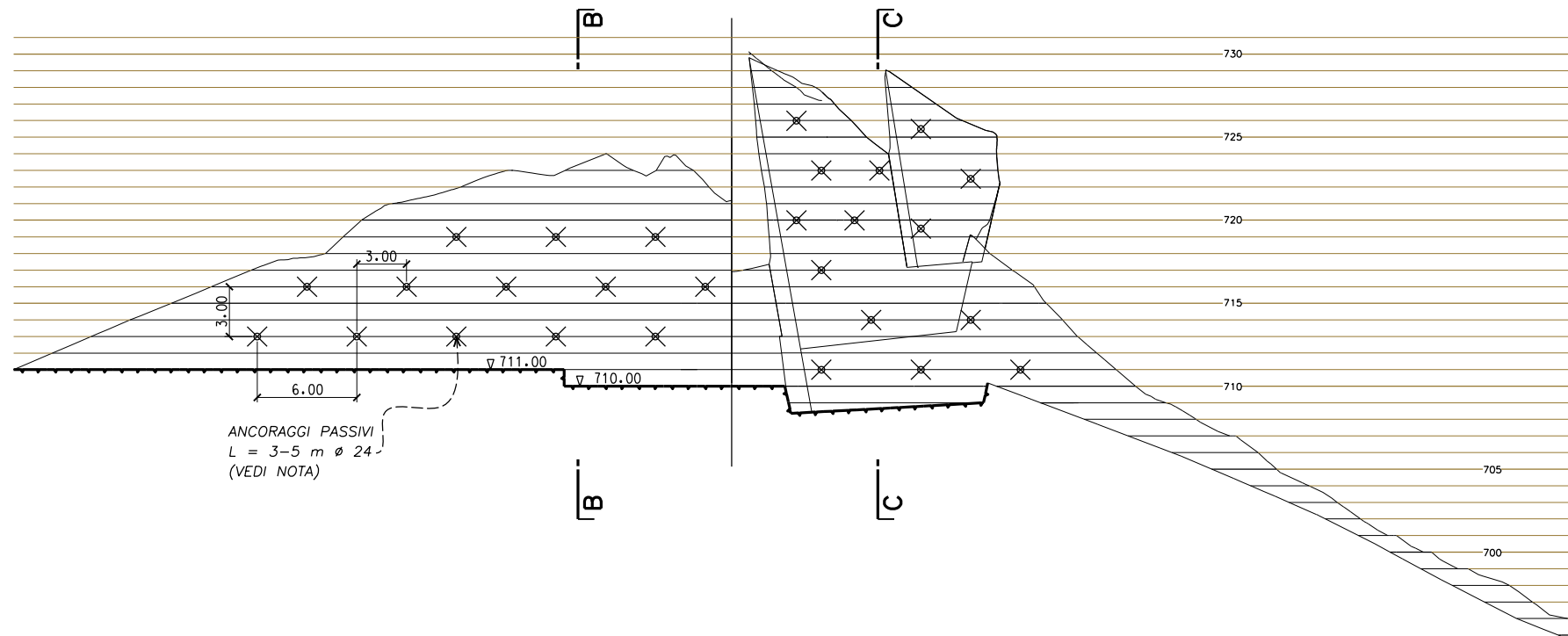
SEZIONE B - B



SEZIONE C - C



VISTA A - A



NOTA

POZIONE, DIAMETRO, LUNGHEZZA E SCHEMA POTRANNO SUBIRE MODIFICHE IN BASE AI GIUNTI RILEVATI DURANTE LA FASE DEGLI SCAVI.



REV	DESCRIPTION	CAS	PSE	YY	MM	DD
0	Prima Emissione			14	MAG	12

BADE-3211

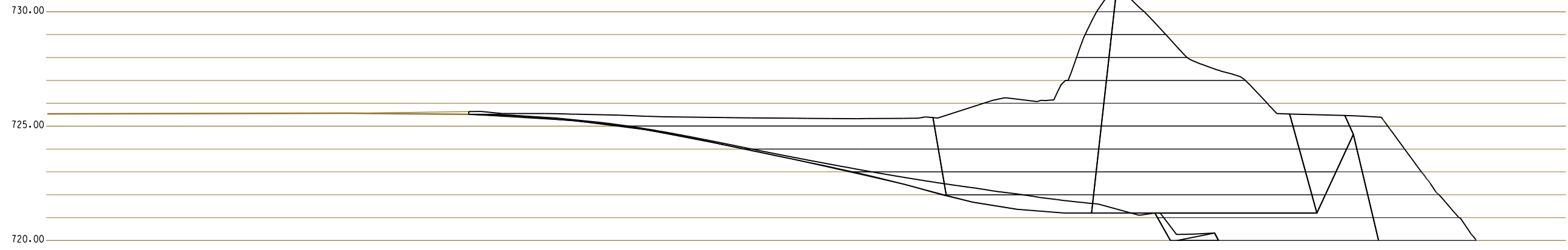


DIGA DI BADANA - Interventi di Manutenzione Straordinario
 PROGETTO DEFINITIVO
 Mod. M.INF. DIGHEIDREL Div. V 20/9/2013

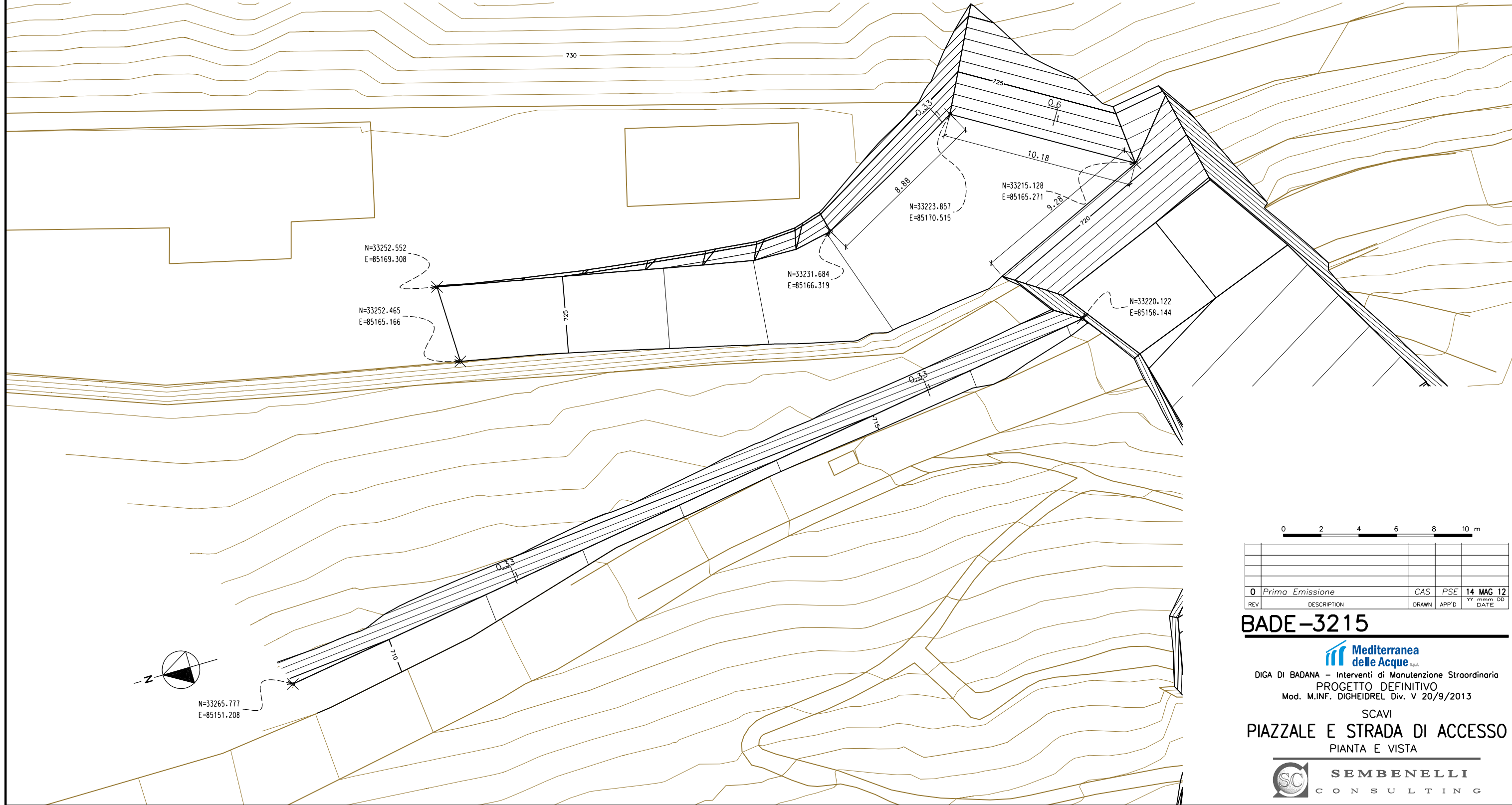
SCAVI
NUOVO SFIORATORE A LABIRINTO
 PIANTA, SEZIONI E VISTA



VISTA



PIANTA



REV	DESCRIPTION	CAS	PSE	YY	MM	DD
0	Prima Emissione			14	MAG	12

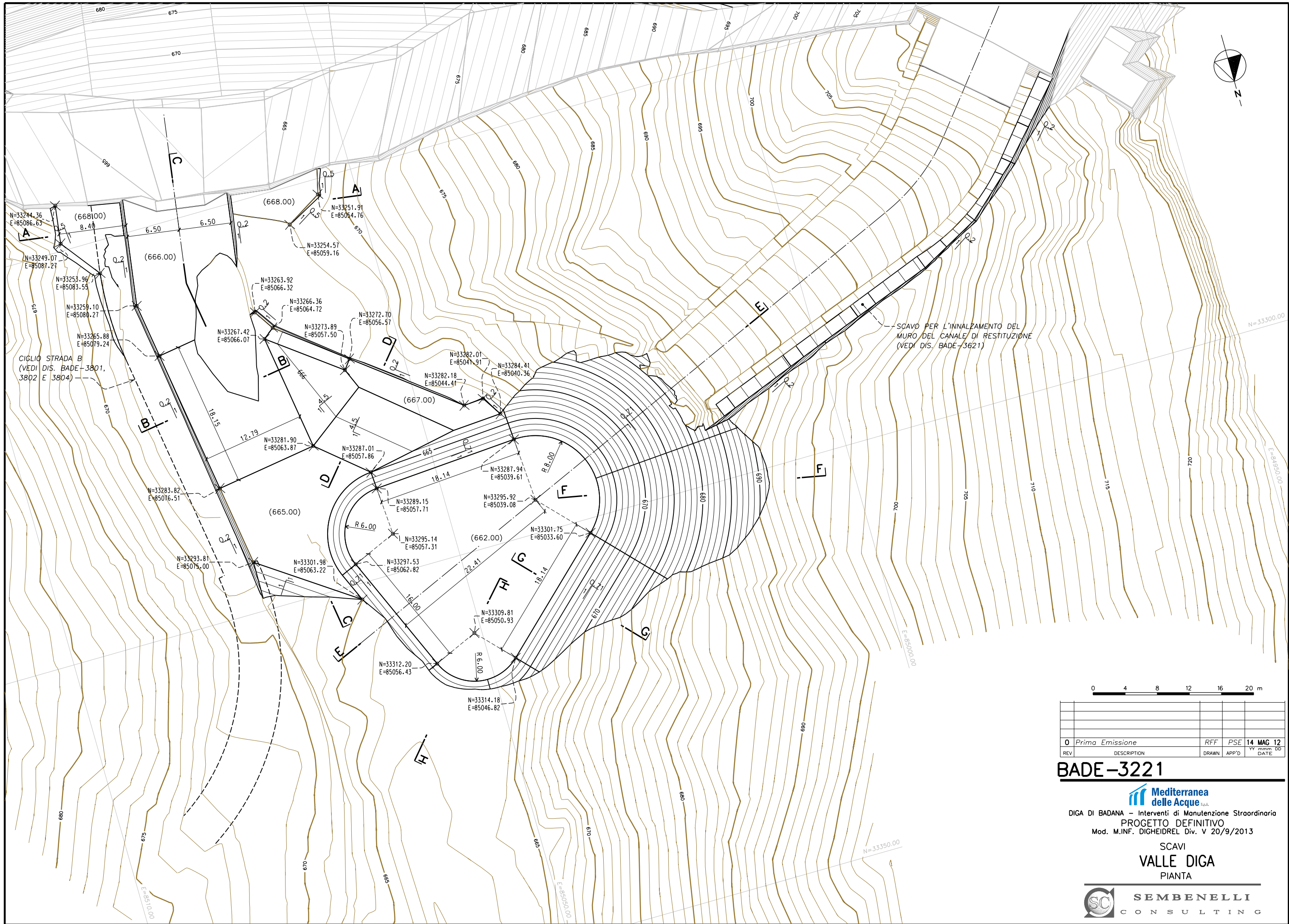
BADE-3215



DIGA DI BADANA - Interventi di Manutenzione Straordinaria
 PROGETTO DEFINITIVO
 Mod. M.INF. DIGHEIDREL Div. V 20/9/2013

SCAVI
PIAZZALE E STRADA DI ACCESSO
 PIANTE E VISTA





0	Prima Emissione	RFF	PSE	14 MAG 12
REV	DESCRIPTION	DRAWN	APP'D	YY mm DD DATE

BADE-3221

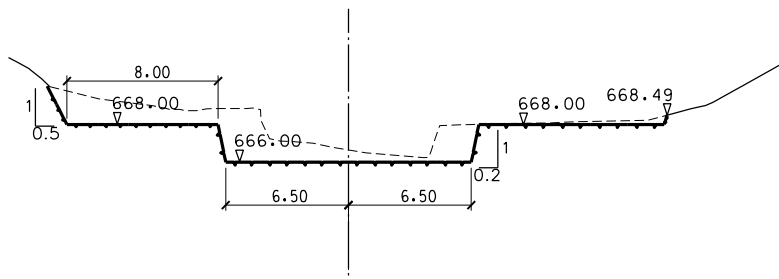


DIGA DI BADANA - Interventi di Manutenzione Straordinaria
 PROGETTO DEFINITIVO
 Mod. M.INF. DIGHEIDREL Div. V 20/9/2013

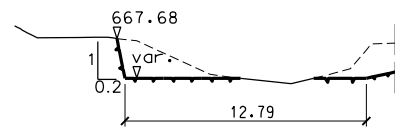
SCAVI
 VALLE DIGA
 PIANTA



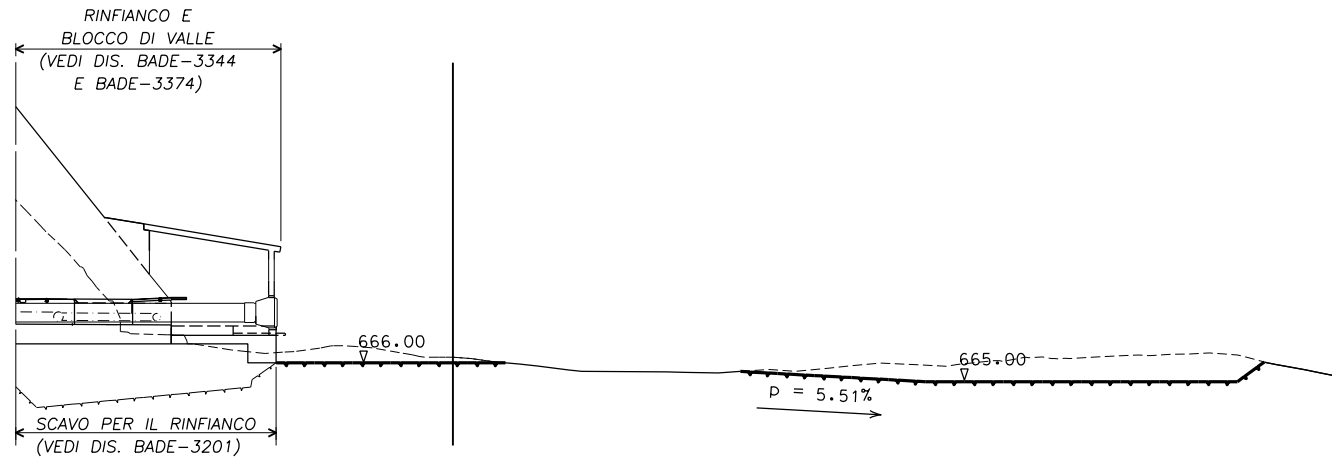
SEZIONE A - A



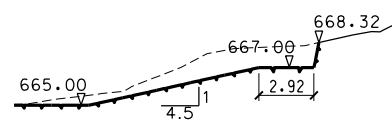
SEZIONE B - B



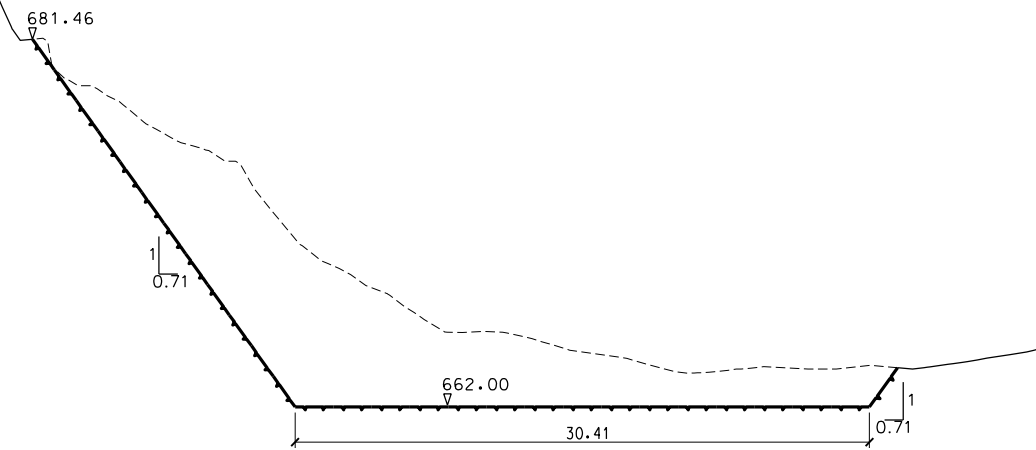
SEZIONE C - C



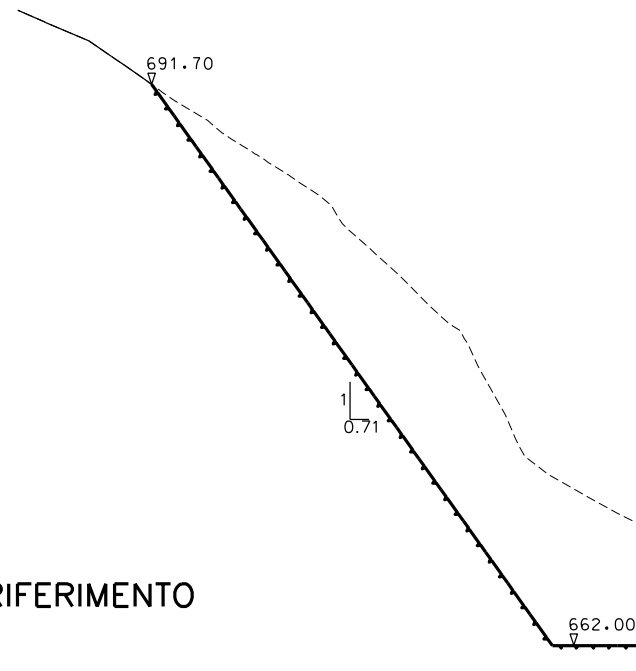
SEZIONE D - D



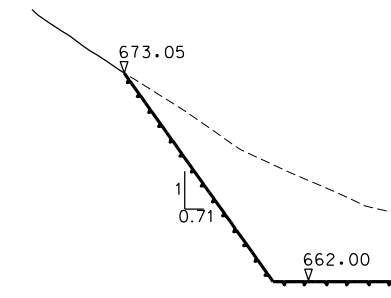
SEZIONE E - E
IN ASSE AL CANALE DI RESTITUZIONE



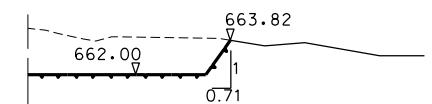
SEZIONE F - F



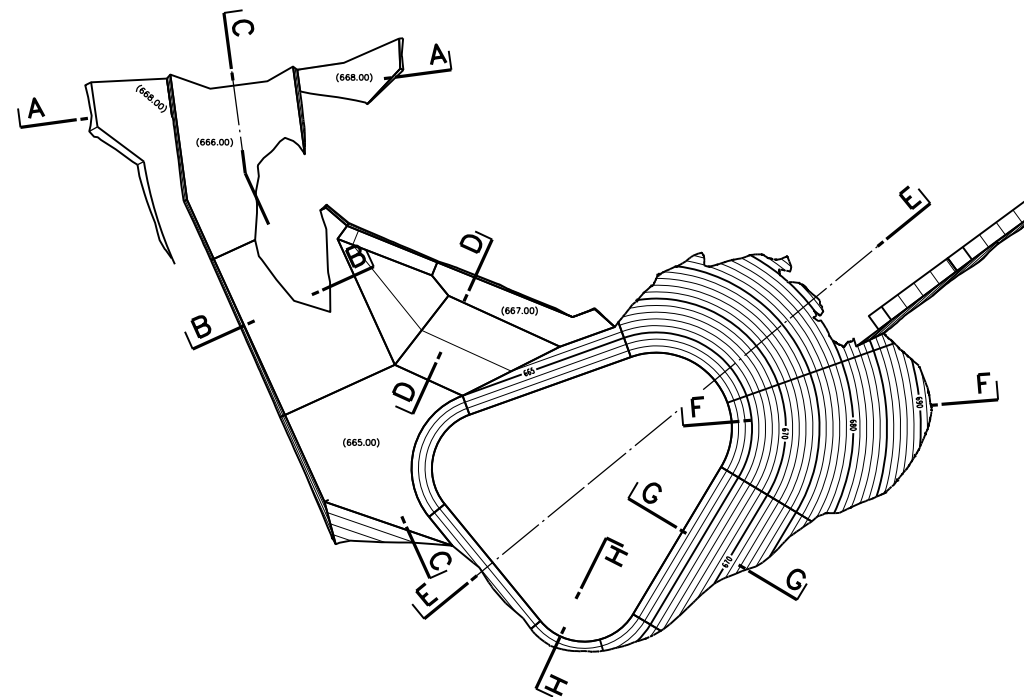
SEZIONE G - G



SEZIONE H - H



PIANTA DI RIFERIMENTO



0	Prima Emissione	RFF	PSE	14 MAG 12
REV	DESCRIPTION	DRAWN	APP'D	YY MM DD DATE

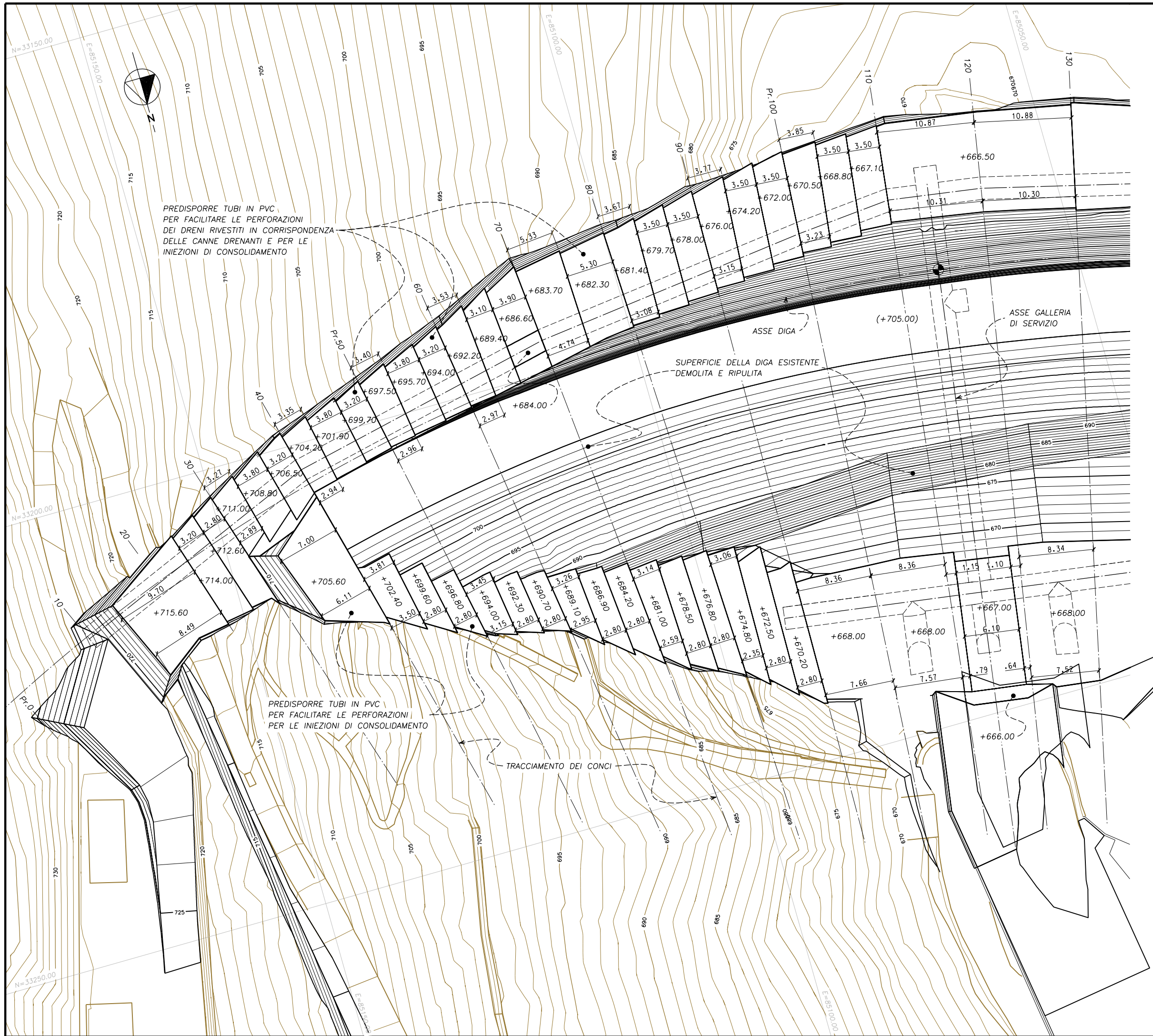
BADE-3222

Mediterranea delle Acque s.p.a.

DIGA DI BADANA - Interventi di Manutenzione Straordinaria
 PROGETTO DEFINITIVO
 Mod. M.INF. DIGHEIDREL Div. V 20/9/2013

SCAVI
VALLE DIGA
 SEZIONI

SEM Benelli
 CONSULTING



NOTE
 CALCESTRUZZO Rck 25 MPa
 DA ESEGUIRE IN GETTI DI
 MASSIMO 3.00 m DI ALTEZZA



0	Prima Emissione	CAS	PSE	14 MAG 12
REV	DESCRIPTION	DRAWN	APP'D	YY mm DD DATE

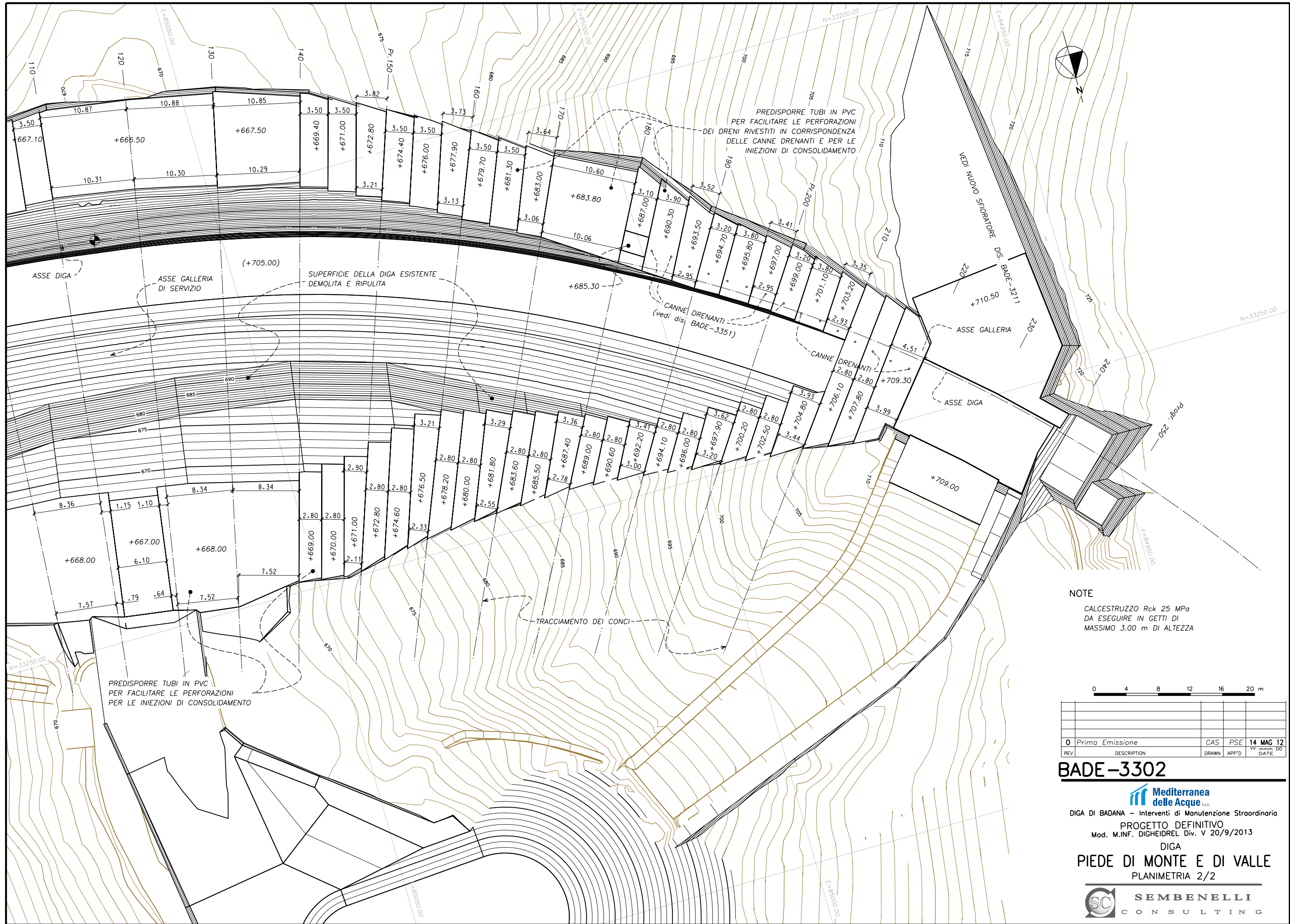
BADE-3301



DIGA DI BADANA – Interventi di Manutenzione Straordinario
 PROGETTO DEFINITIVO
 Mod. M.INF. DIGHEIDREL Div. V 20/9/2013

DIGA
 PIEDE DI MONTE E DI VALLE
 PLANIMETRIA 1/2





PREDISPORRE TUBI IN PVC PER FACILITARE LE PERFORAZIONI DEI DRENI RIVESTITI IN CORRISPONDENZA DELLE CANNE DRENANTI E PER LE INIEZIONI DI CONSOLIDAMENTO

CANNE DRENANTI (vedi dis. BADE-3351)

PREDISPORRE TUBI IN PVC PER FACILITARE LE PERFORAZIONI PER LE INIEZIONI DI CONSOLIDAMENTO

TRACCIAMENTO DEI CONCI

NOTE
 CALCESTRUZZO Rck 25 MPa
 DA ESEGUIRE IN GETTI DI MASSIMO 3.00 m DI ALTEZZA



0	Prima Emissione	CAS	PSE	14 MAG 12
REV	DESCRIPTION	DRAWN	APP'D	YY mm DD DATE

BADE-3302

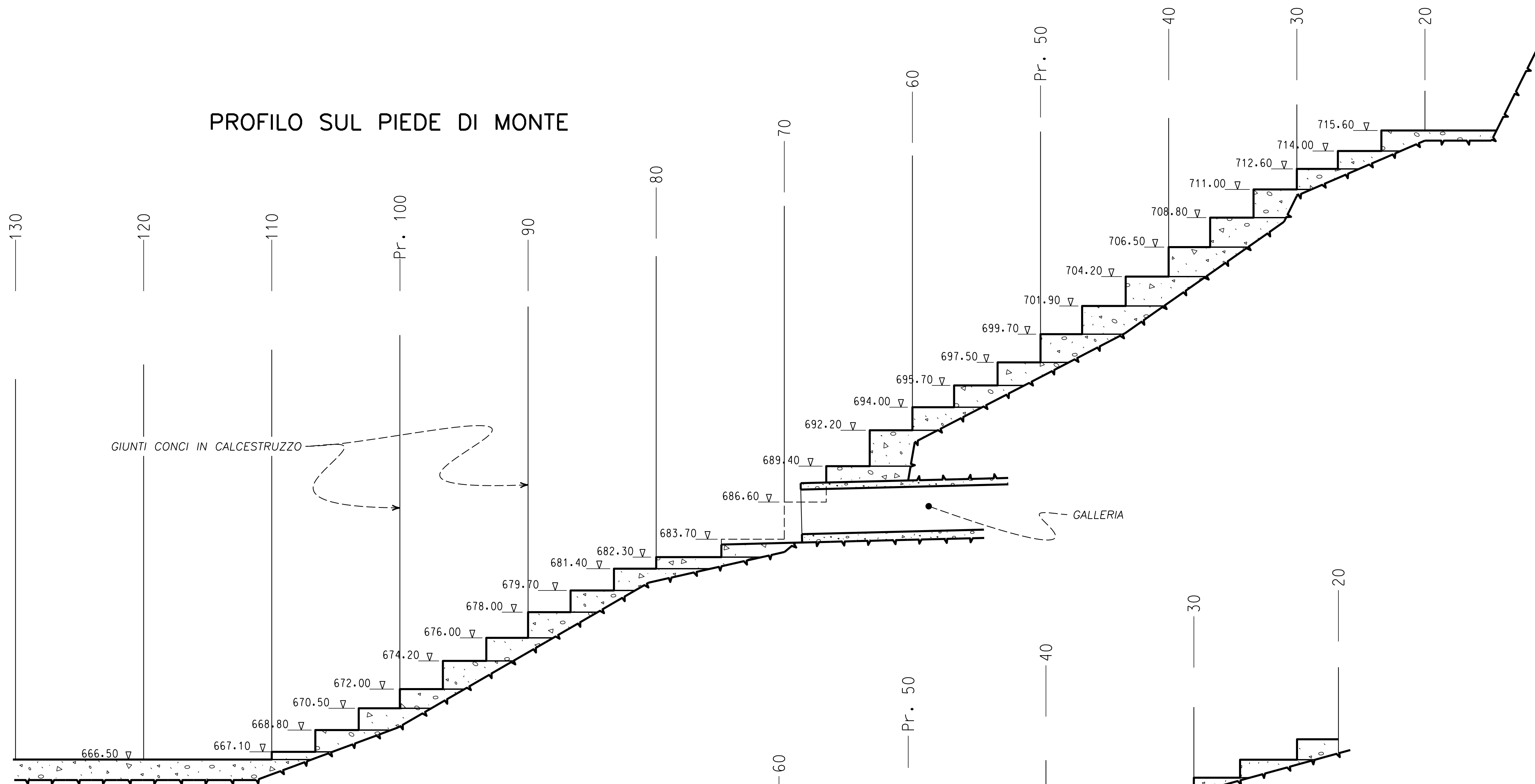


DIGA DI BADANA - Interventi di Manutenzione Straordinario
 PROGETTO DEFINITIVO
 Mod. M.INF. DIGHEIDREL Div. V 20/9/2013

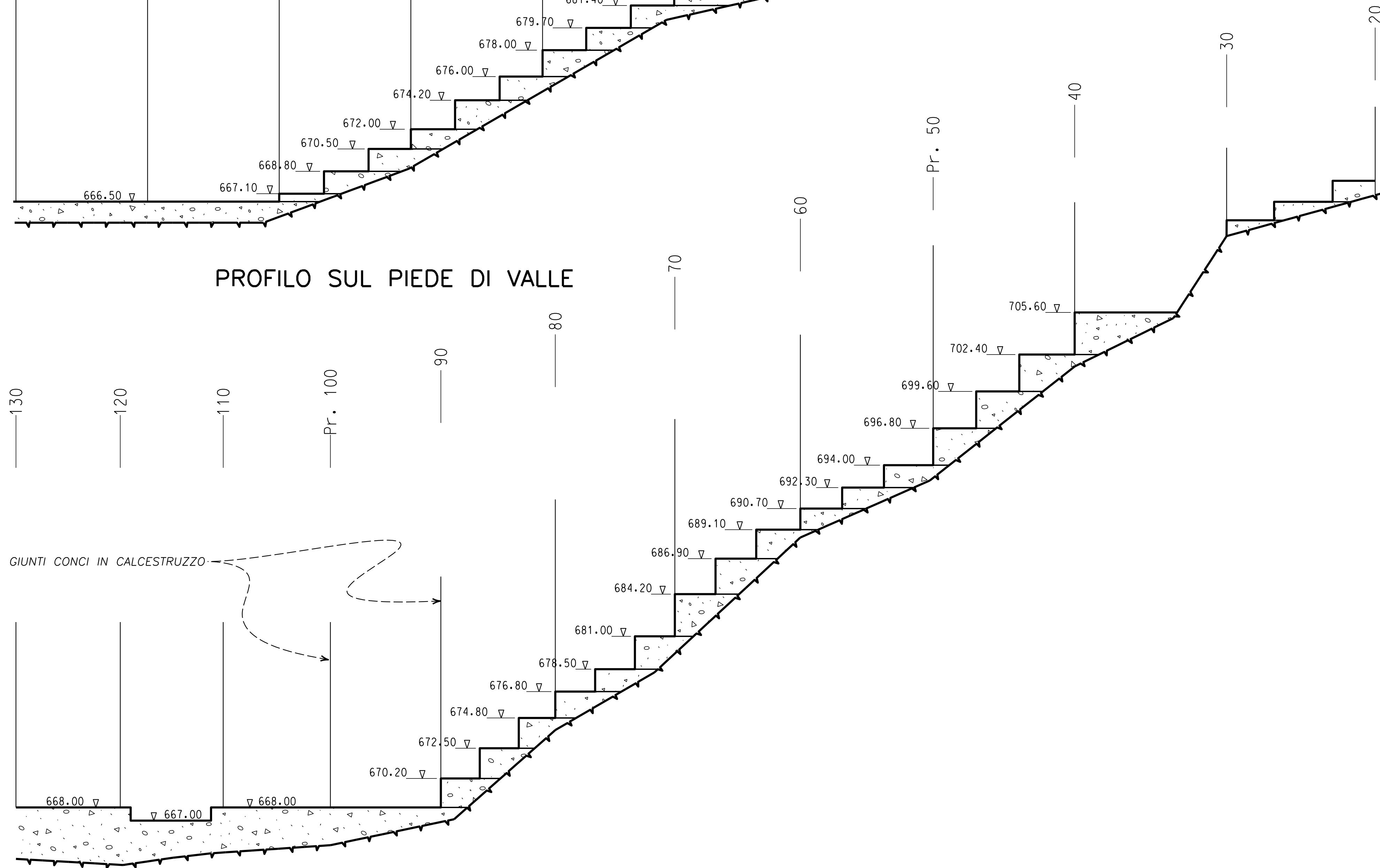
DIGA
PIEDE DI MONTE E DI VALLE
 PLANIMETRIA 2/2



PROFILO SUL PIEDE DI MONTE



PROFILO SUL PIEDE DI VALLE



REV	DESCRIPTION	DRAWN	APP'D	YY mm DD DATE
0	Prima Emissione	CAS	PSE	14 MAG 12

BADE-3303

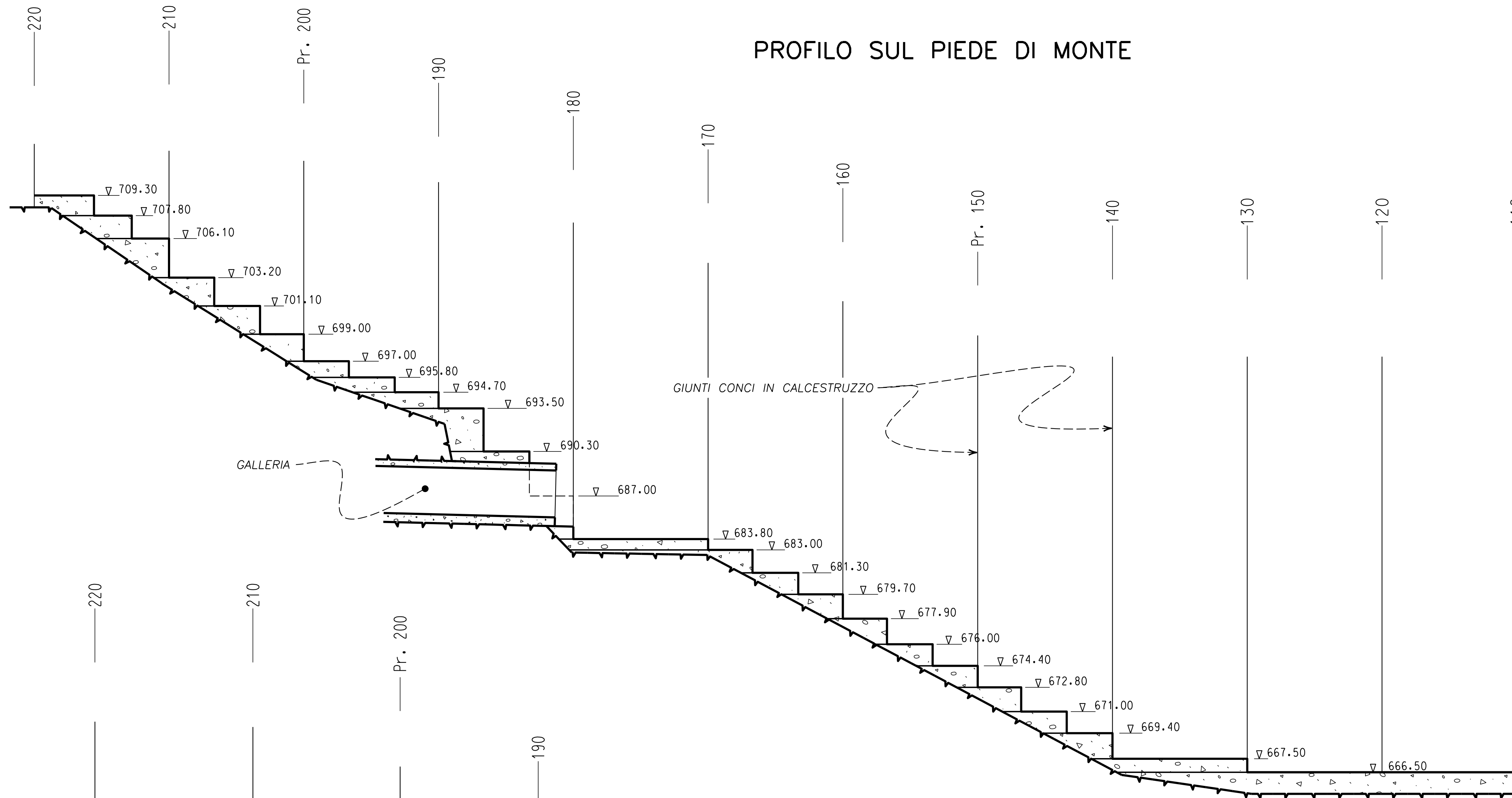


DIGA DI BADANA – Interventi di Manutenzione Straordinario
 PROGETTO DEFINITIVO
 Mod. M.INF. DIGHEIDREL Div. V 20/9/2013

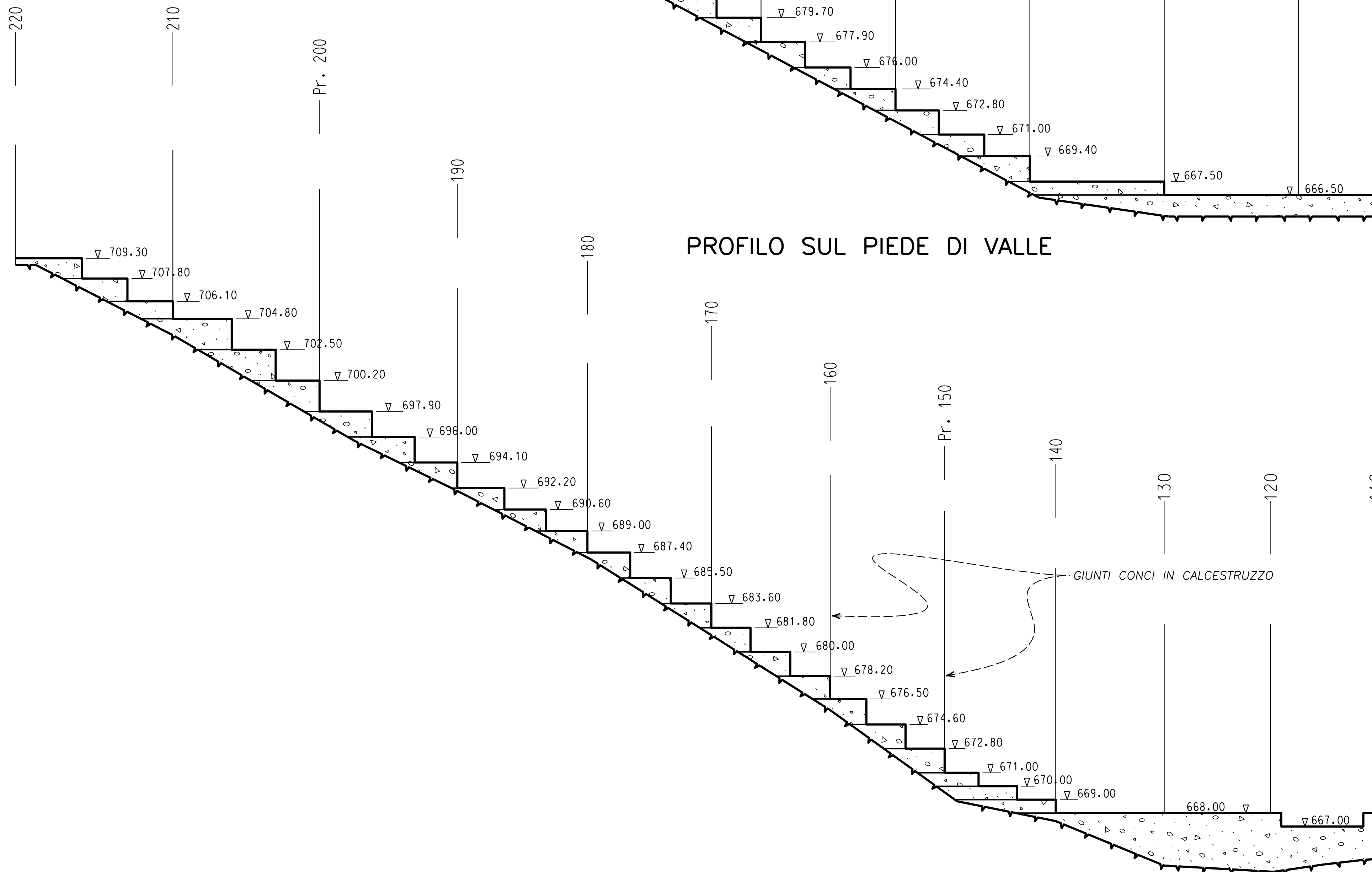
DIGA
PIEDE DI MONTE E DI VALLE
 PROFILI SPONDA DESTRA



PROFILO SUL PIEDE DI MONTE



PROFILO SUL PIEDE DI VALLE



0 4 8 12 16 20 m

0	Prima Emissione	CAS	PSE	14 MAG 12
REV	DESCRIPTION	DRAWN	APP'D	DATE

BADE-3304

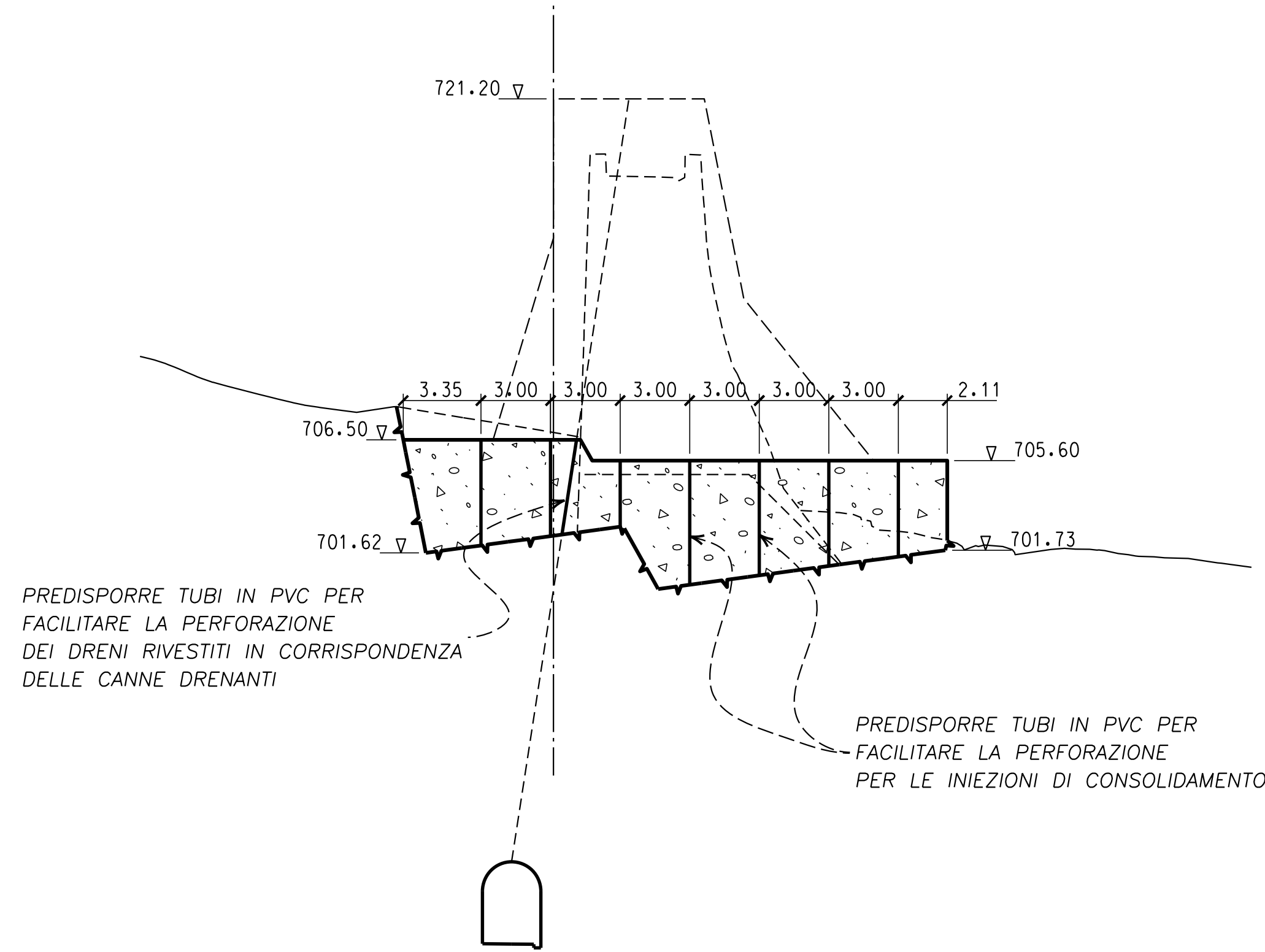


DIGA DI BADANA – Interventi di Manutenzione Straordinario
 PROGETTO DEFINITIVO
 Mod. M.INF. DIGHEIREL Div. V 20/9/2013

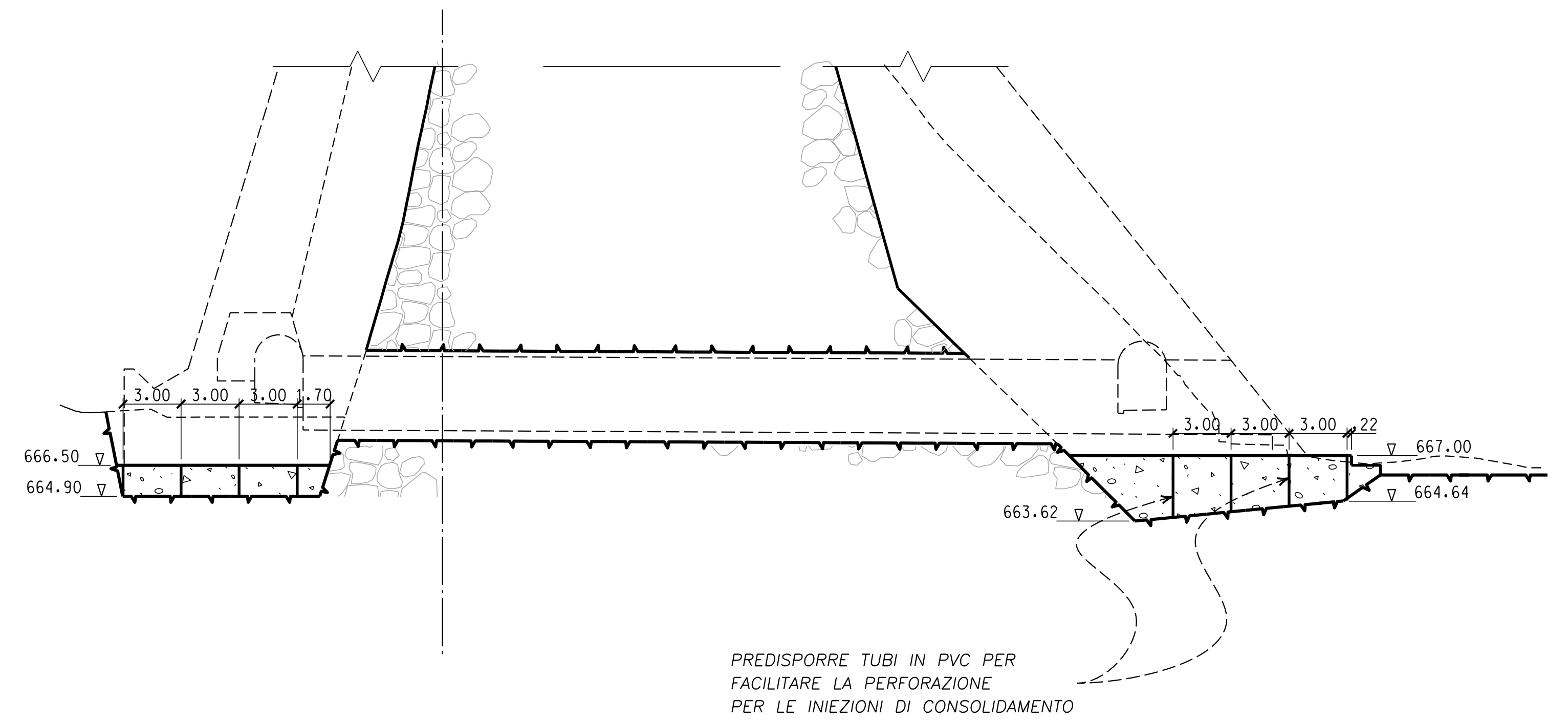
DIGA
PIEDE DI MONTE E DI VALLE
 PROFILI SPONDA SINISTRA



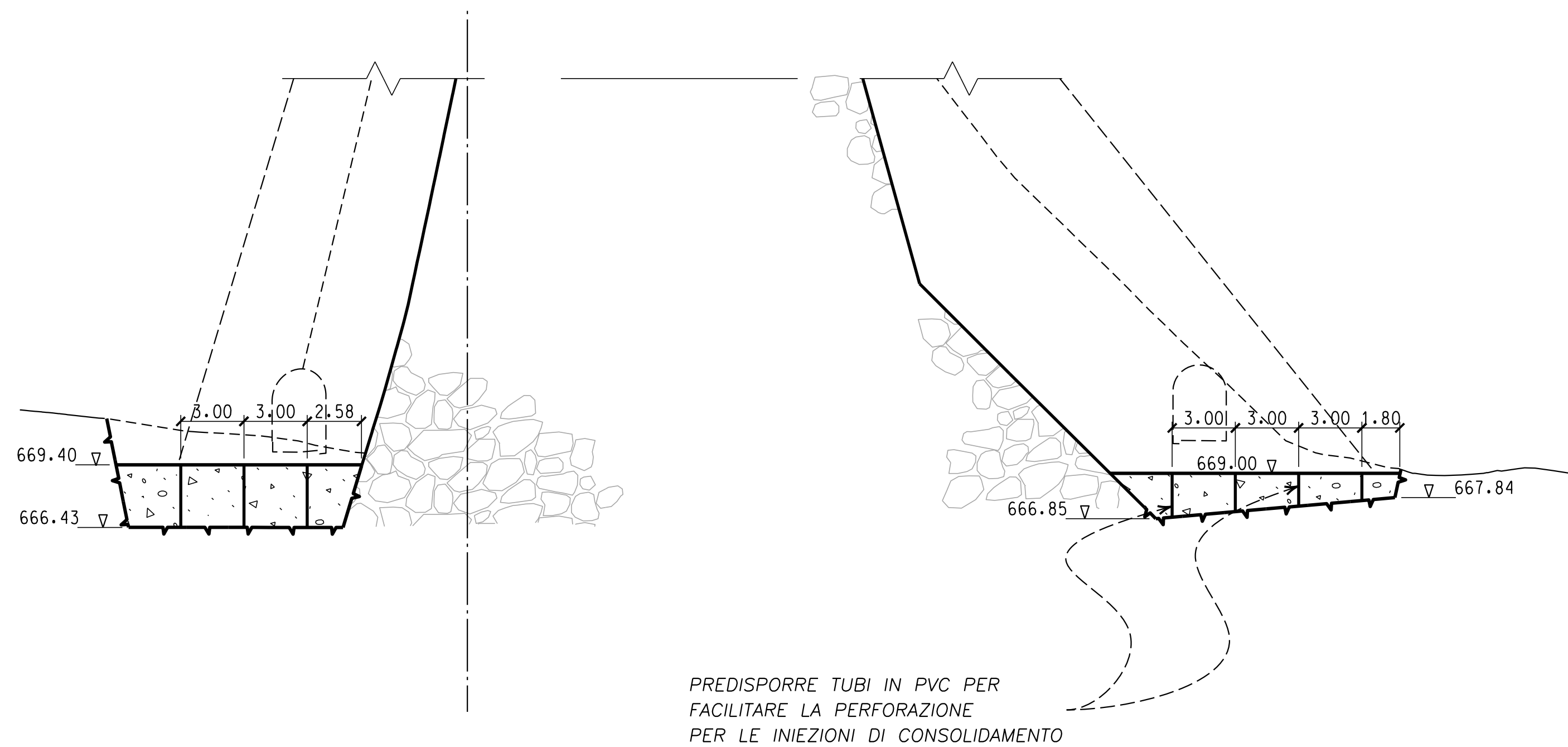
Progressiva 39.80



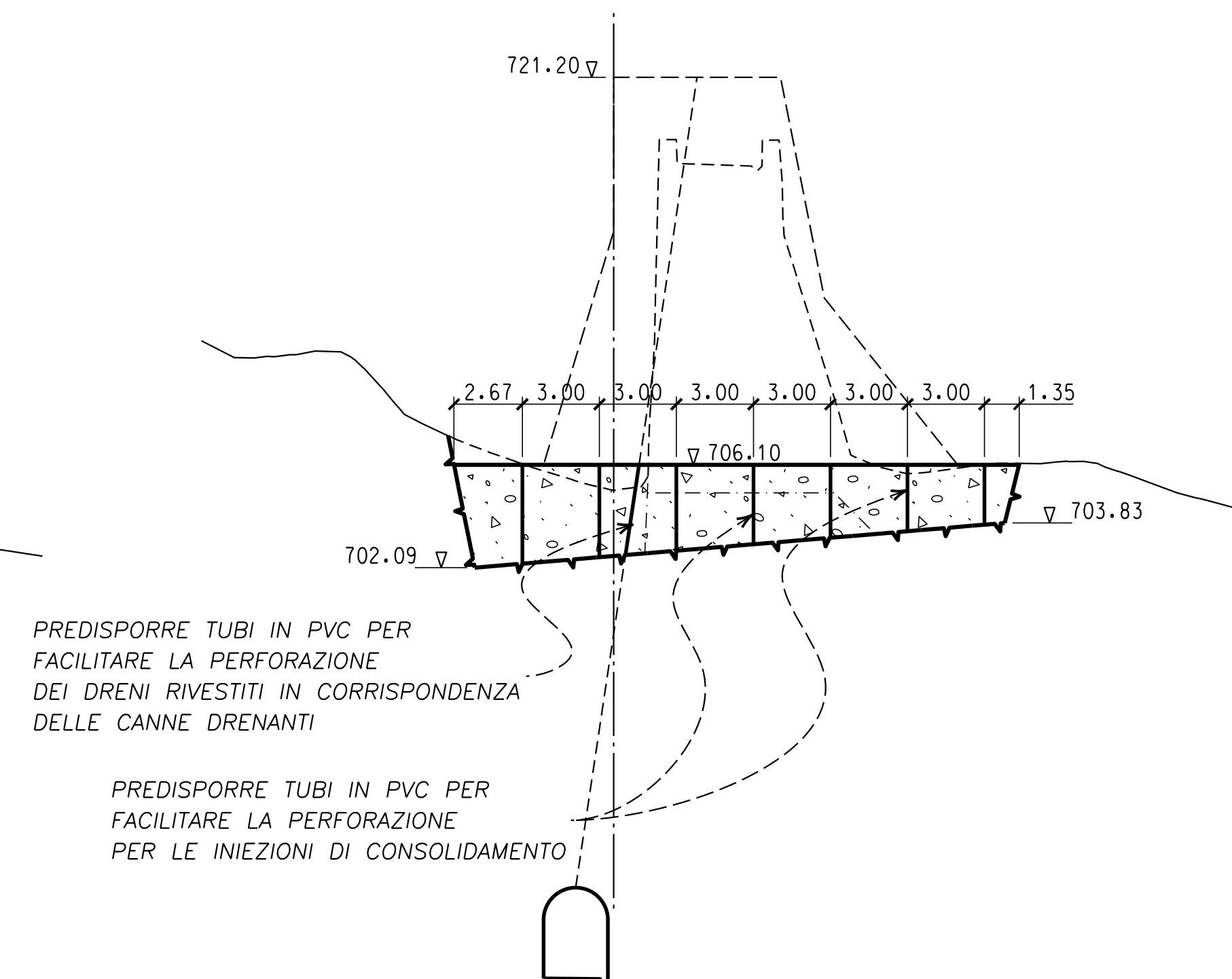
Progressiva 114.36



Progressiva 140.20



Progressiva 210.20



0	Prima Emissione	CAS	PSE	14 MAG 12
REV	DESCRIPTION	DRAWN	APP'D	YY mm DD DATE

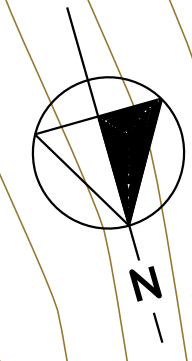
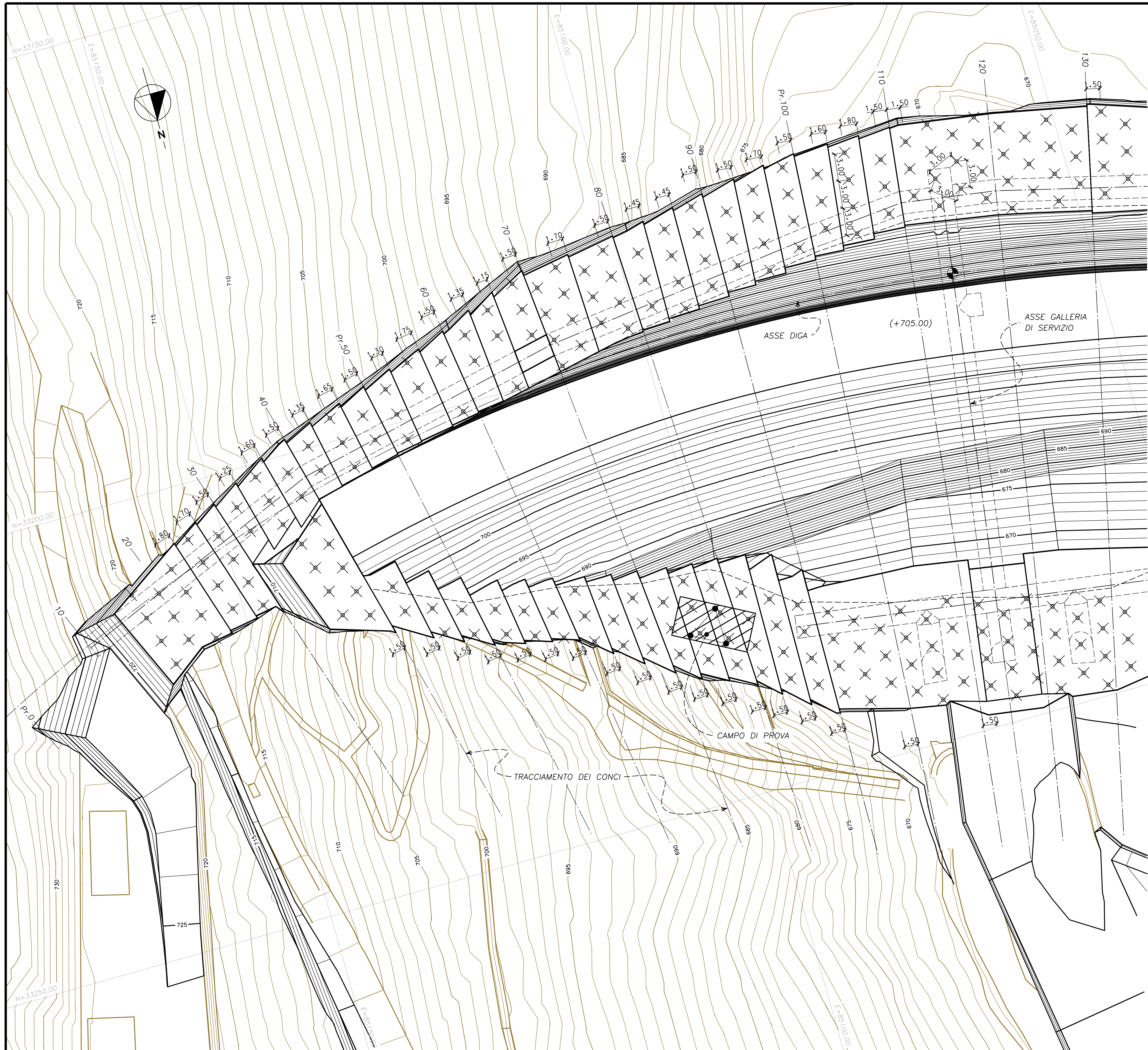
BADE-3305



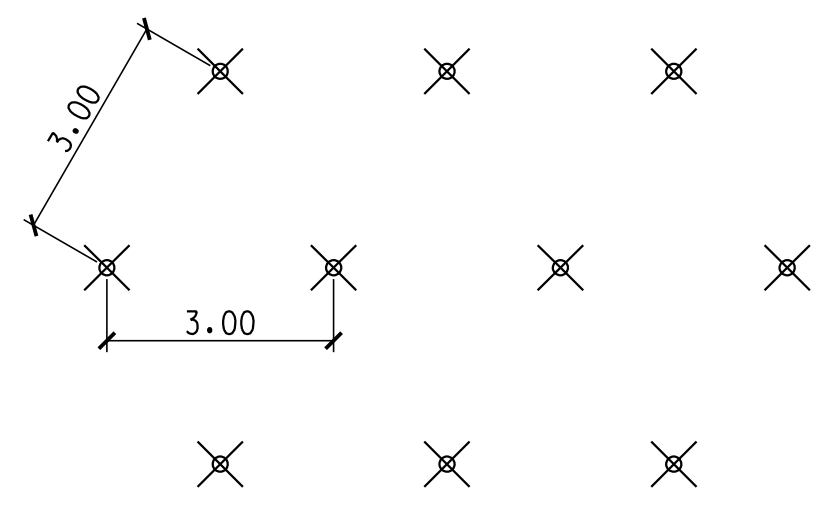
DIGA DI BADANA - Interventi di Manutenzione Straordinario
 PROGETTO DEFINITIVO
 Mod. M.INF. DIGHEIDREL Div. V 20/9/2013

DIGA
PIEDE DI MONTE E DI VALLE
 SEZIONI

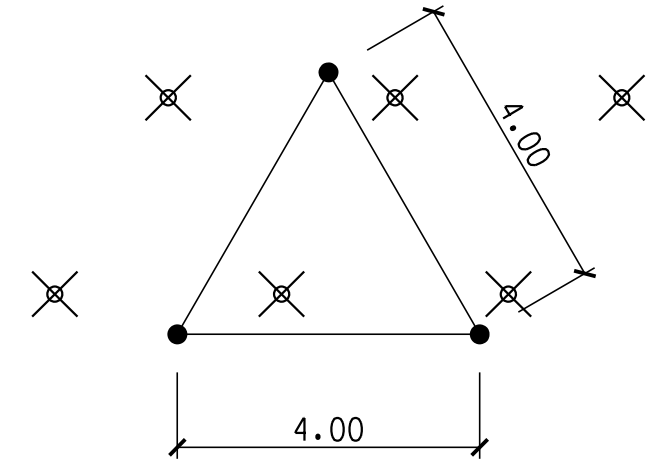




SCHEMA PERFORAZIONI



SCHEMA DI CAMPO DI PROVA



LEGGENDA

- ✕ INIEZIONI DI CONSOLIDAMENTO L=9m
iniezione su tutte di 3 m in avanzamento
120 l/m di boiaccia di foro a/c = 1/1
- FORO PER PROVE ULTRASONICHE
CROSS-HOLE E DOWN-HOLE
(prima e 10 giorni dopo il consolidamento)



0	Prima Emissione	CAS	PSE	14 MAG 12
REV	DESCRIPTION	DRAWN	APP'D	YY mm DD DATE

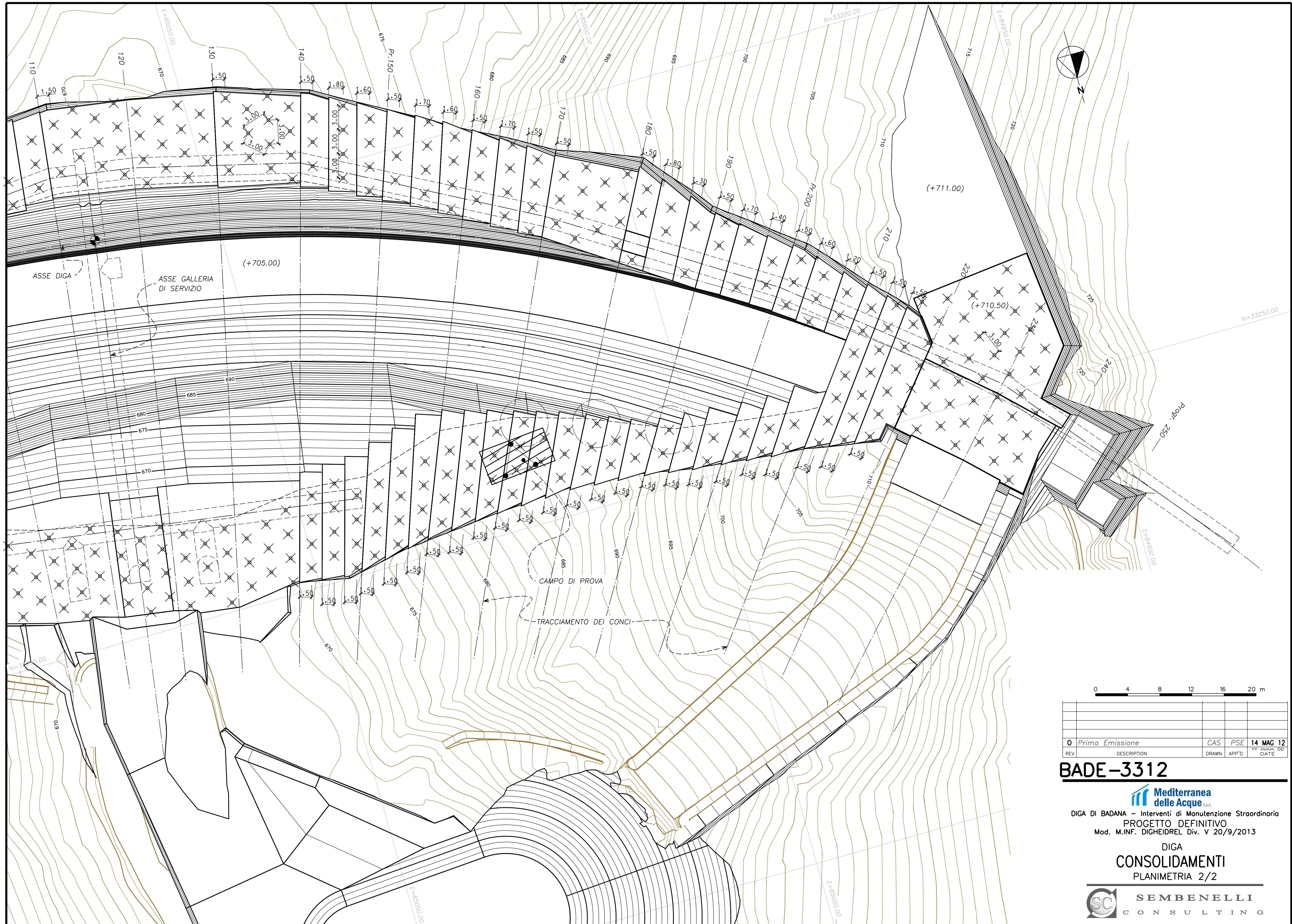
BADE-3311



DIGA DI BADANA – Interventi di Manutenzione Straordinario
 PROGETTO DEFINITIVO
 Mod. M.INF. DIGHEIDREL Div. V 20/9/2013

DIGA
CONSOLIDAMENTI
 PLANIMETRIA 1/2





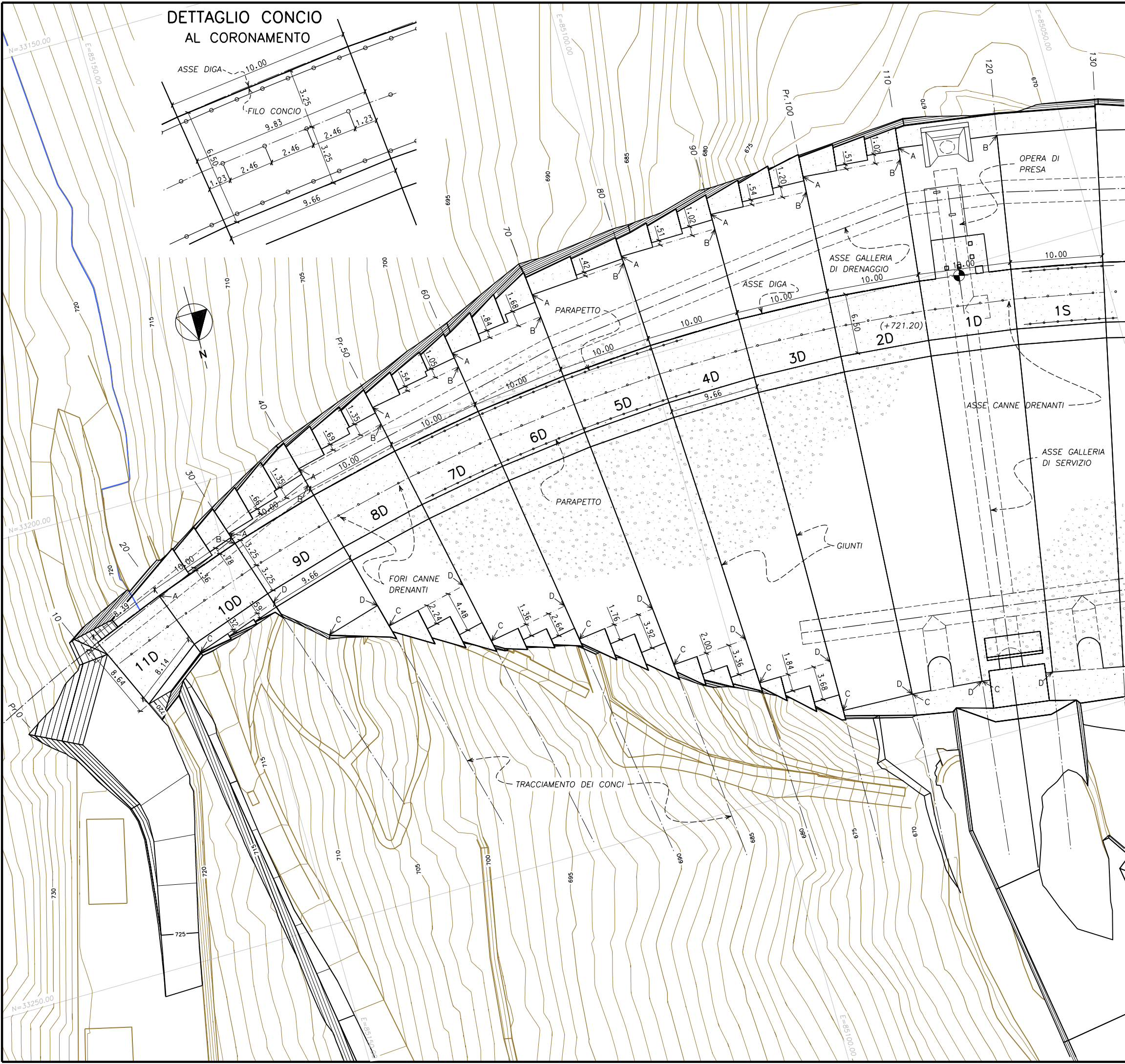
0	Prima Emissione	CAS	PSE	14 MAG 12
REV	DESCRIPTION	DRAWN	APP'D	YY mm DD DATE

BADE-3312


Mediterranea delle Acque s.p.a.
 DIGA DI BADANA - Interventi di Manutenzione Straordinario
 PROGETTO DEFINITIVO
 Mod. M.INF. DIGHEIDREL Div. V 20/9/2013
 DIGA
CONSOLIDAMENTI
 PLANIMETRIA 2/2



DETTAGLIO CONCIO
AL CORONAMENTO



TRACCIAMENTO

CONCIO	CORDOLO DI MONTE	CORDOLO DI VALLE
1D	A N=33185.768; E=85067.806 B N=33187.349; E=85057.156	C N=33243.831; E=85074.875 D N=33244.961; E=85067.267
2D	A N=33185.945; E=85078.607 B N=33186.959; E=85067.951	C N=33243.102; E=85082.533 D N=33243.831; E=85074.875
3D	A N=33187.142; E=85089.327 B N=33187.591; E=85078.720	C N=33242.777; E=85090.218 D N=33243.102; E=85082.533
4D	A N=33188.870; E=85099.885 B N=33188.762; E=85089.353	C N=33237.420; E=85098.108 D N=33237.338; E=85090.131
5D	A N=33190.219; E=85110.334 B N=33189.560; E=85099.859	C N=33232.981; E=85106.512 D N=33232.463; E=85098.289
6D	A N=33193.953; E=85120.400 B N=33192.759; E=85110.107	C N=33227.515; E=85115.611 D N=33226.527; E=85107.089
7D	A N=33197.245; E=85130.308 B N=33194.487; E=85120.324	C N=33225.103; E=85124.826 D N=33223.634; E=85116.165
8D	A N=33201.443; E=85139.846 B N=33199.218; E=85129.920	C N=33220.509; E=85135.041 D N=33218.510; E=85126.124
9D	A N=33206.137; E=85149.040 B N=33203.421; E=85139.348	C N=33219.675; E=85141.550 D N=33218.027; E=85135.667
10D	A N=33210.541; E=85158.141 B N=33207.341; E=85148.668	C N=33217.684; E=85155.517 D N=33214.613; E=85146.423

NOTE

CALCESTRUZZO Rck 25 MPa
DA ESEGUIRE IN GETTI DI
MASSIMO 3.00 m DI ALTEZZA



0	Prima Emissione	CAS	PSE	14 MAG 12
REV	DESCRIPTION	DRAWN	APP'D	YY mm DD DATE

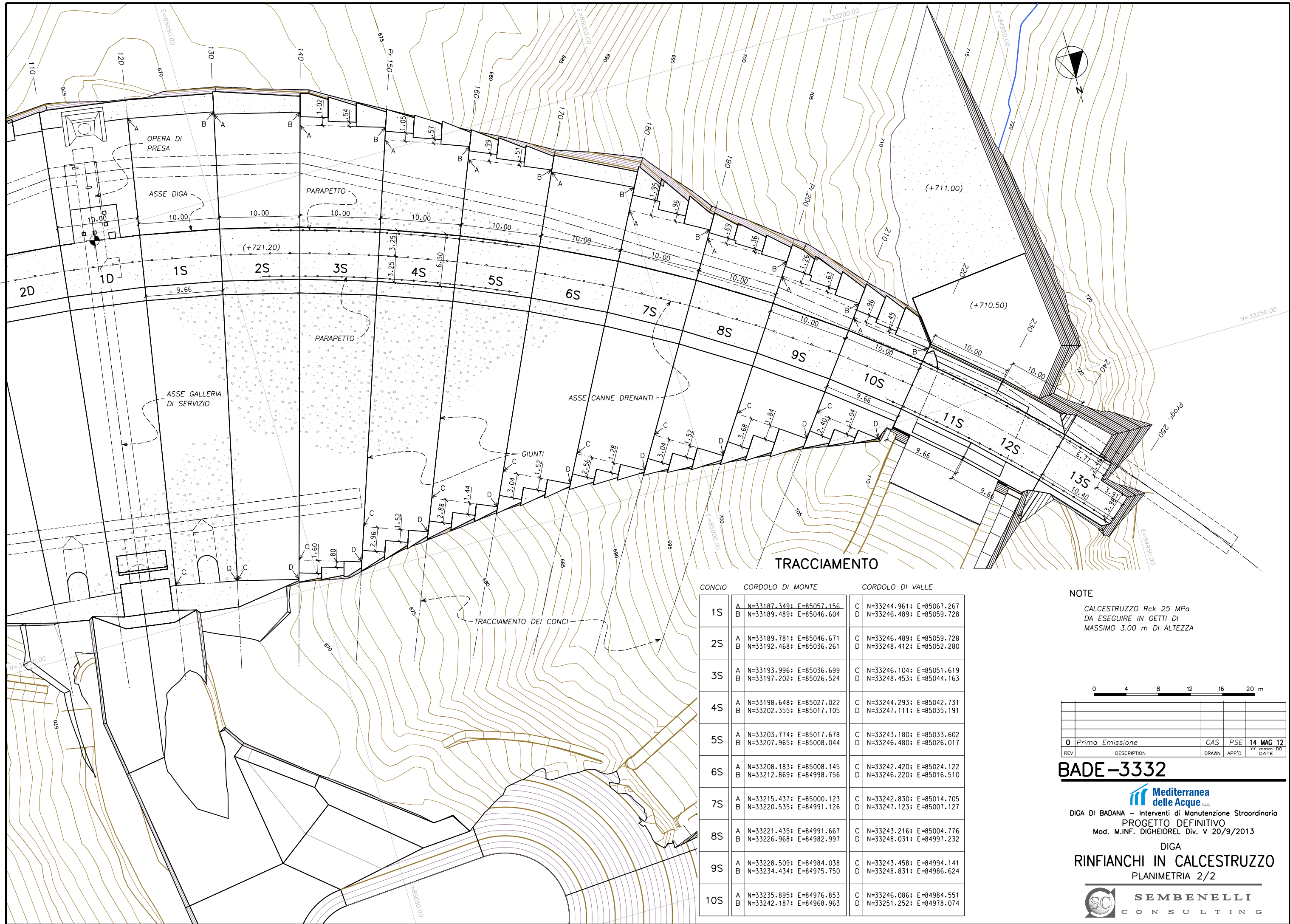
BADE-3331



DIGA DI BADANA - Interventi di Manutenzione Straordinaria
PROGETTO DEFINITIVO
Mod. M.INF. DIGHEIDREL Div. V 20/9/2013

DIGA
RINFIANCHI IN CALCESTRUZZO
PLANIMETRIA 1/2





CONCIO	CORDOLO DI MONTE		CORDOLO DI VALLE	
1S	A	N=33187.349; E=85057.156	C	N=33244.961; E=85067.267
	B	N=33189.489; E=85046.604	D	N=33246.489; E=85059.728
2S	A	N=33189.781; E=85046.671	C	N=33246.489; E=85059.728
	B	N=33192.468; E=85036.261	D	N=33248.412; E=85052.280
3S	A	N=33193.996; E=85036.699	C	N=33246.104; E=85051.619
	B	N=33197.202; E=85026.524	D	N=33248.453; E=85044.163
4S	A	N=33198.648; E=85027.022	C	N=33244.293; E=85042.731
	B	N=33202.355; E=85017.105	D	N=33247.111; E=85035.191
5S	A	N=33203.774; E=85017.678	C	N=33243.180; E=85033.602
	B	N=33207.965; E=85008.044	D	N=33246.480; E=85026.017
6S	A	N=33208.183; E=85008.145	C	N=33242.420; E=85024.122
	B	N=33212.869; E=84998.756	D	N=33246.220; E=85016.510
7S	A	N=33215.437; E=85000.123	C	N=33242.830; E=85014.705
	B	N=33220.535; E=84991.126	D	N=33247.123; E=85007.127
8S	A	N=33221.435; E=84991.667	C	N=33243.216; E=85004.776
	B	N=33226.968; E=84982.997	D	N=33248.031; E=84997.232
9S	A	N=33228.509; E=84984.038	C	N=33243.458; E=84994.141
	B	N=33234.434; E=84975.750	D	N=33248.831; E=84986.624
10S	A	N=33235.895; E=84976.853	C	N=33246.086; E=84984.551
	B	N=33242.187; E=84968.963	D	N=33251.252; E=84978.074

NOTE
 CALCESTRUZZO Rck 25 MPa
 DA ESEGUIRE IN GETTI DI
 MASSIMO 3.00 m DI ALTEZZA



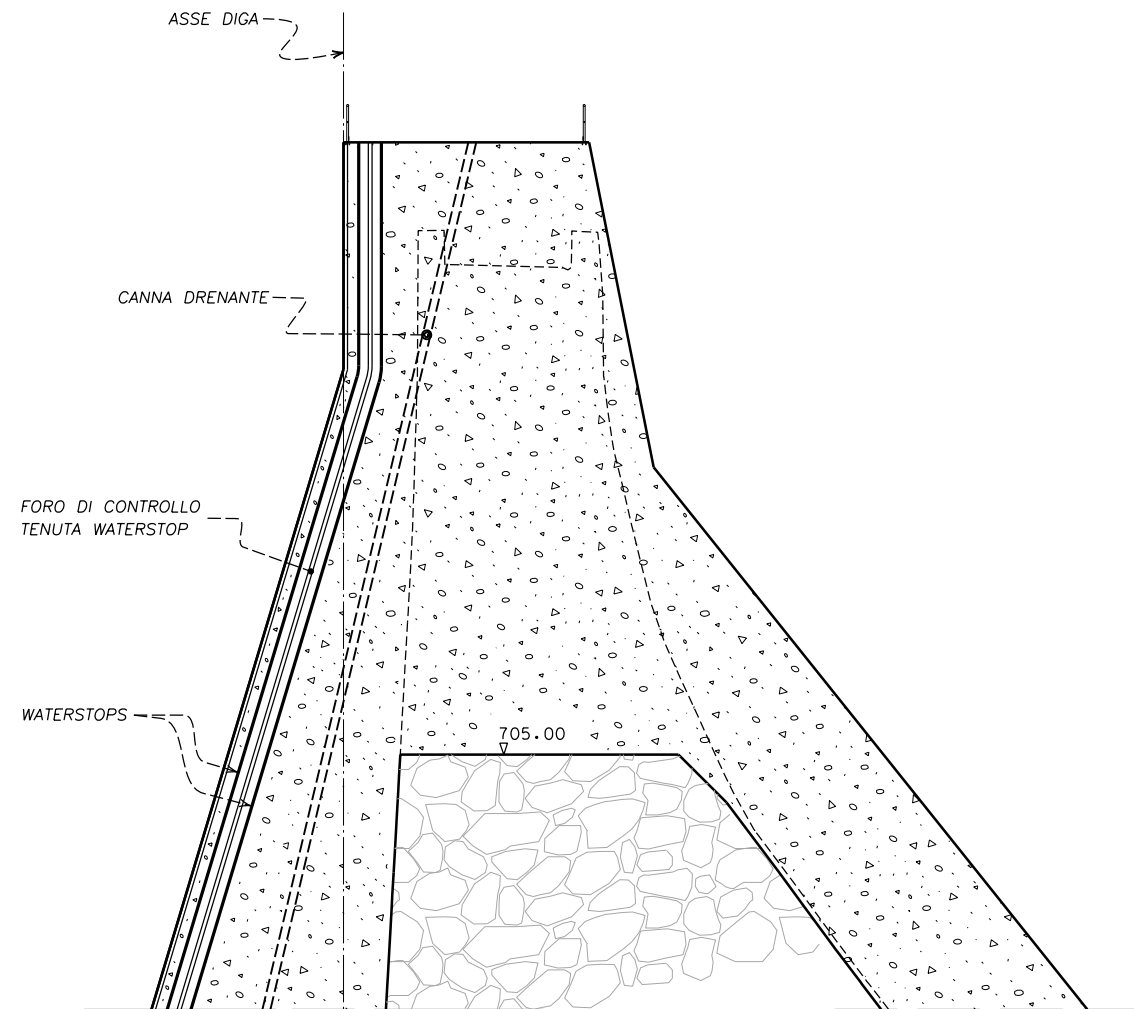
0	Prima Emissione	CAS	PSE	14 MAG 12
REV	DESCRIPTION	DRAWN	APP'D	YY mm DD DATE

BADE-3332

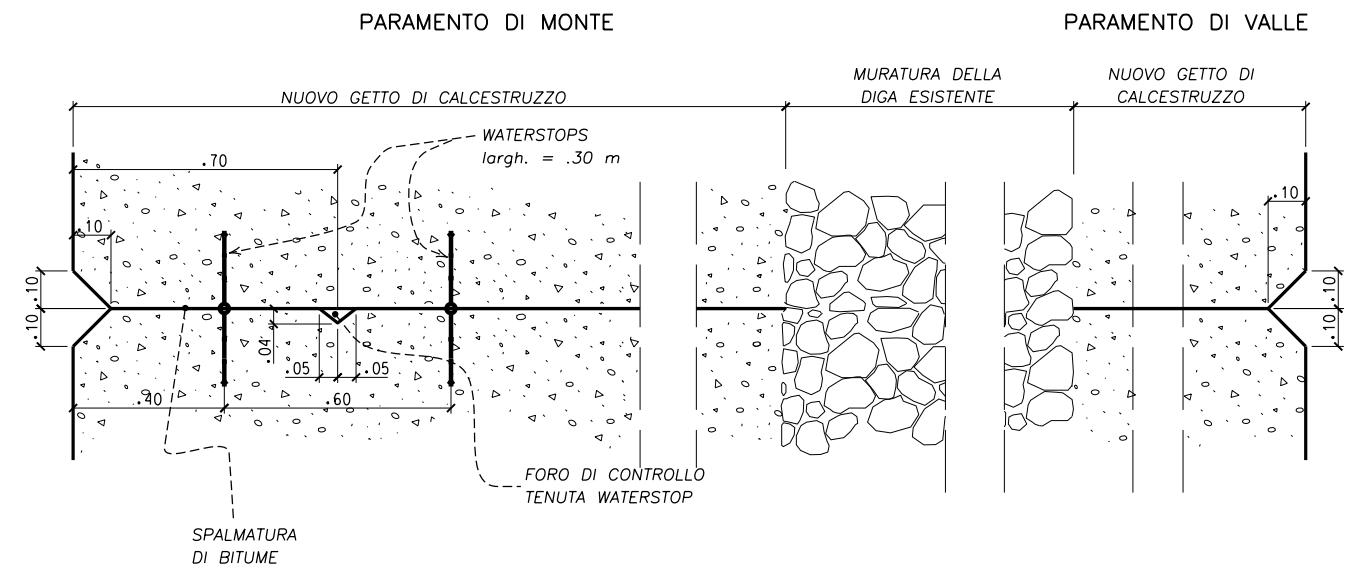
Mediterranea delle Acque s.p.a.
 DIGA DI BADANA - Interventi di Manutenzione Straordinario
 PROGETTO DEFINITIVO
 Mod. M.INF. DIGHEIDREL Div. V 20/9/2013
 DIGA
RINFIANCHI IN CALCESTRUZZO
 PLANIMETRIA 2/2



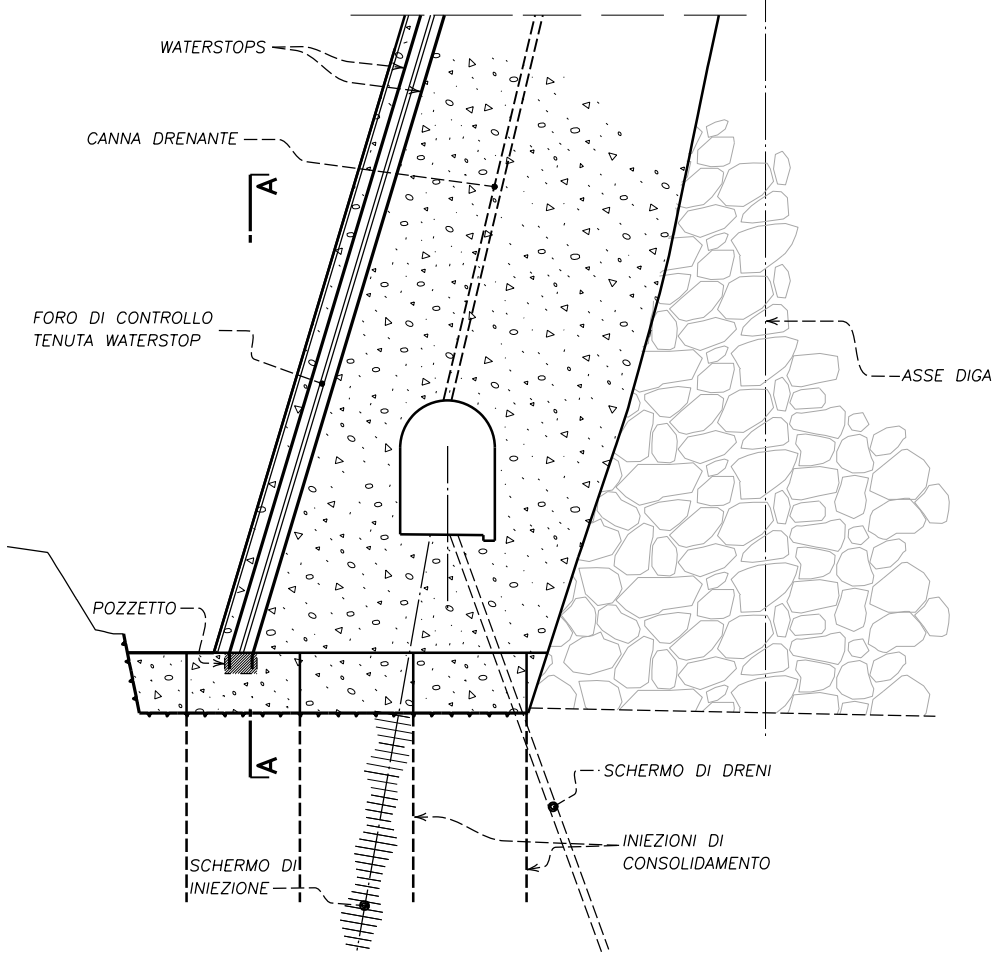
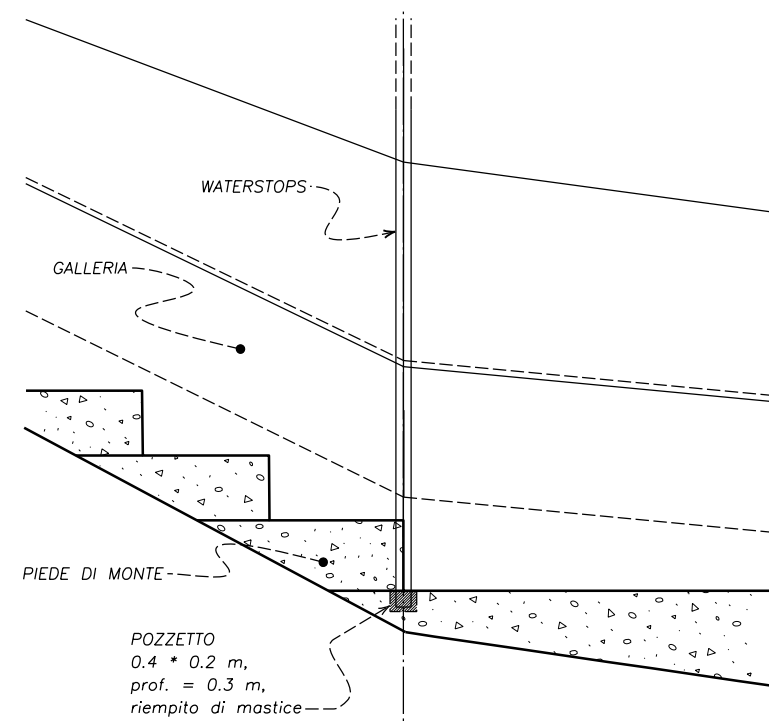
SEZIONE TIPO



GIUNTI



SEZIONE A - A



REV	DESCRIPTION	APP'D	DATE
0	Prima Emissione	RFF PSE	14 MAG 12

BADE-3333



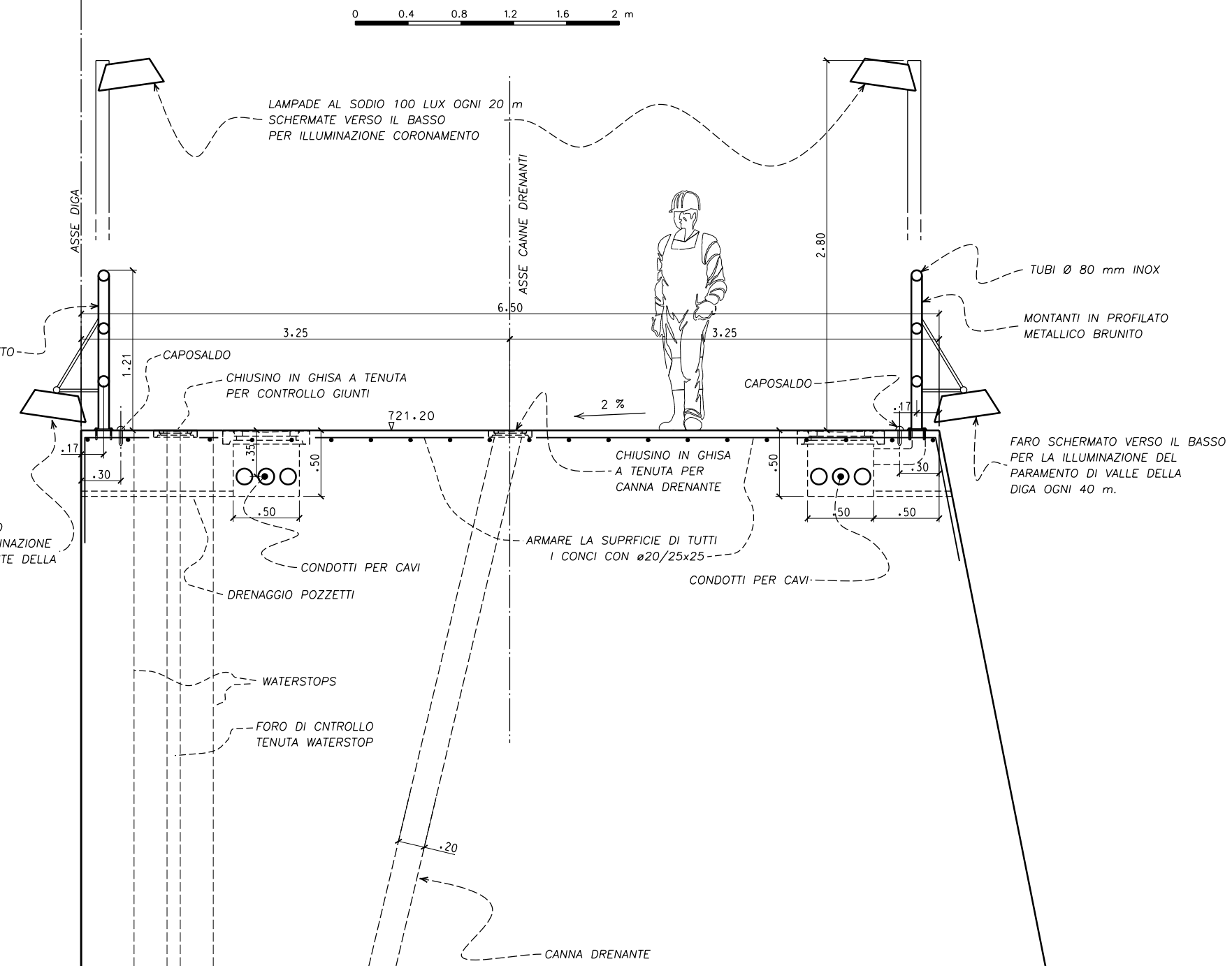
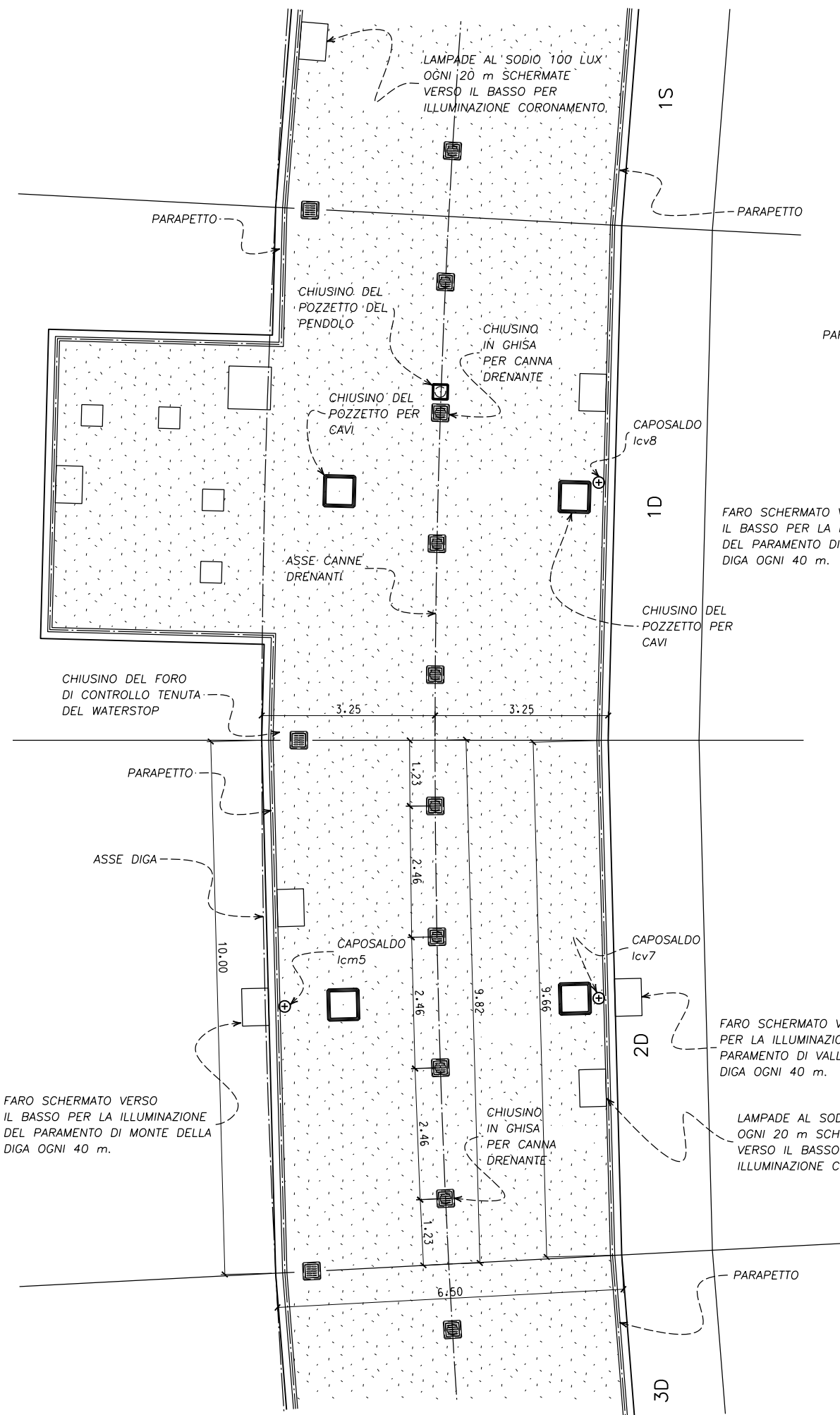
DIGA DI BADANA - Interventi di Manutenzione Straordinaria
 PROGETTO DEFINITIVO
 Mod. M.INF. DIGHEIDREL Div. V 20/9/2013

DIGA
RINFIANCHI IN CALCESTRUZZO
 GIUNTI



PIANTA

SEZIONE



0 1 2 3 4 5 m

0	Prima Emissione	CAS	PSE	14 MAG 12
REV	DESCRIPTION	DRAWN	APP'D	YY mm DD DATE

BADE-3334

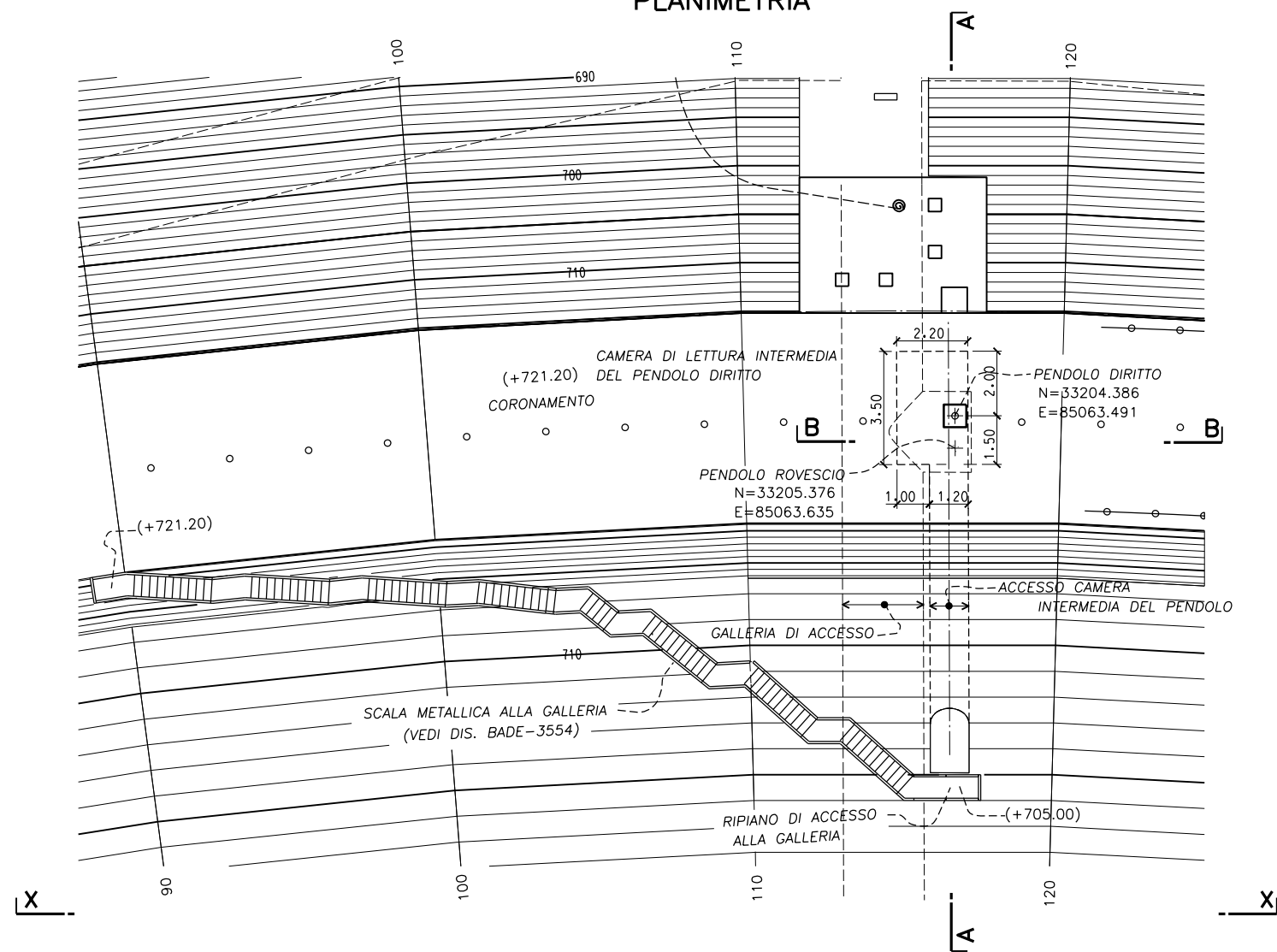


DIGA DI BADANA - Interventi di Manutenzione Straordinario
 PROGETTO DEFINITIVO
 Mod. M.INF. DIGHEIDREL Div. V 20/9/2013

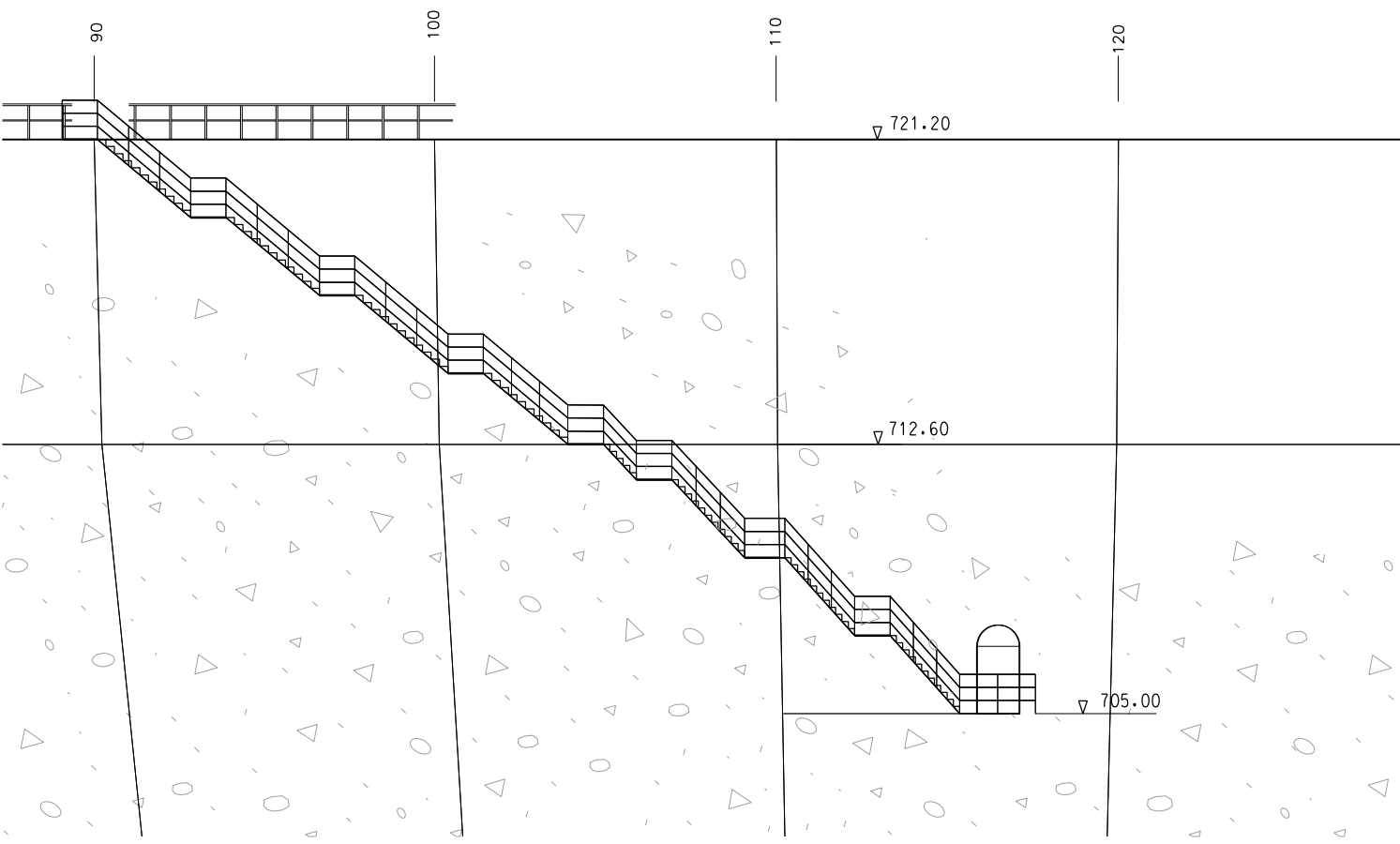
DIGA
RINFIANCHI IN CALCESTRUZZO
 PIANTE E SEZIONE CORONAMENTO



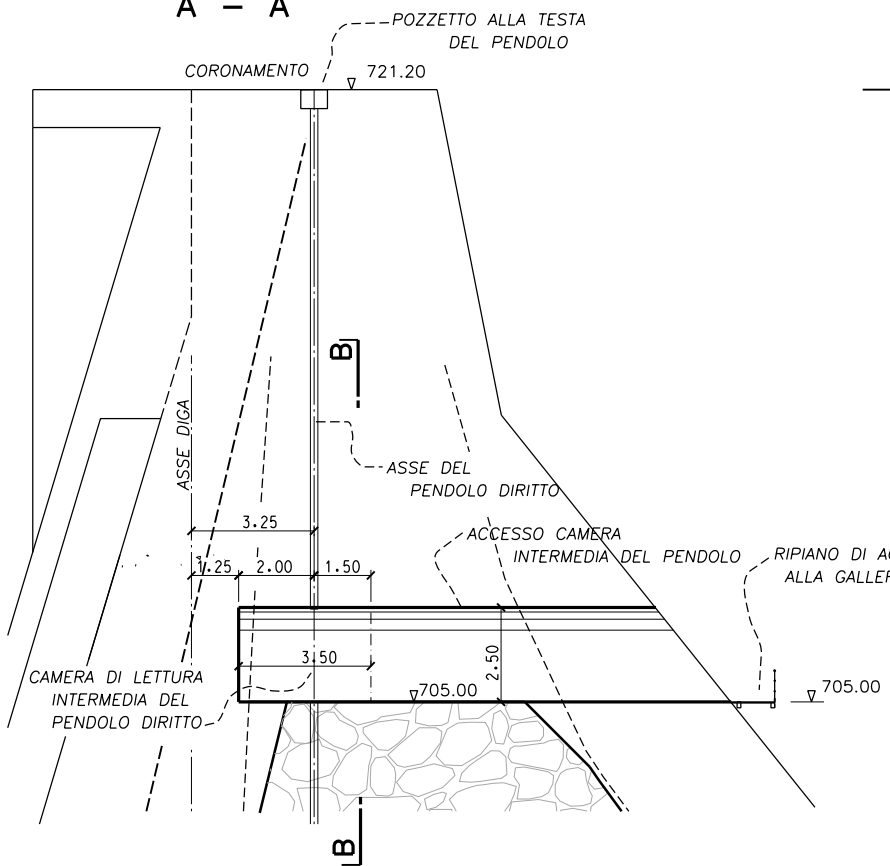
PLANIMETRIA



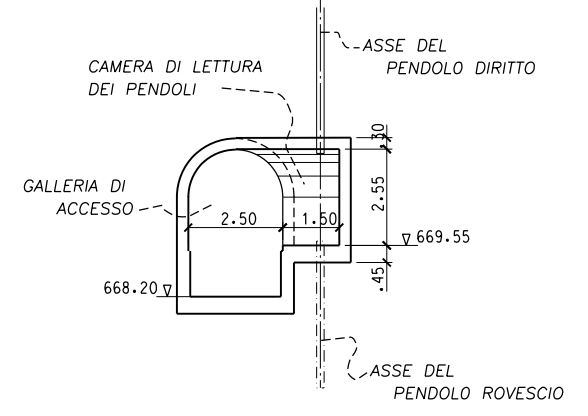
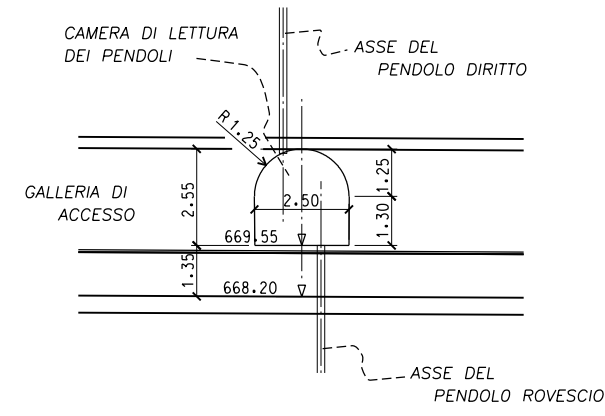
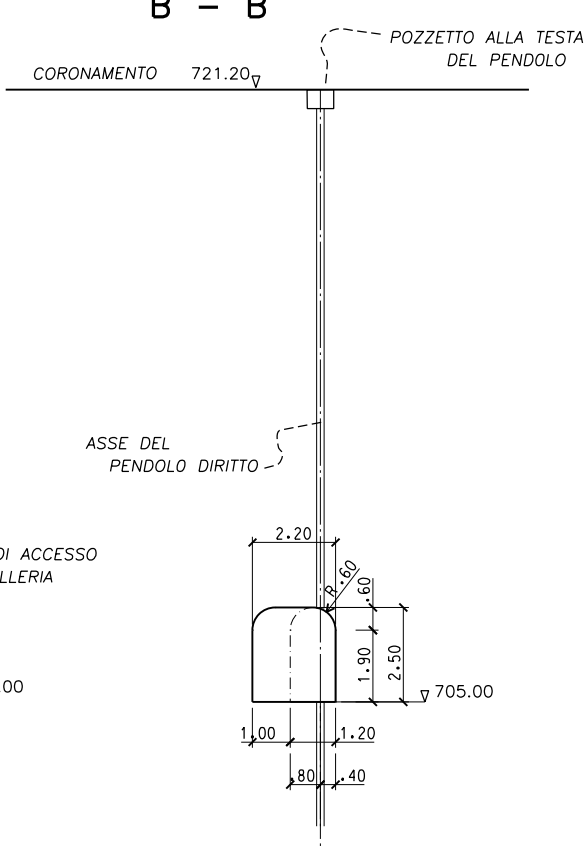
VISTA X - X



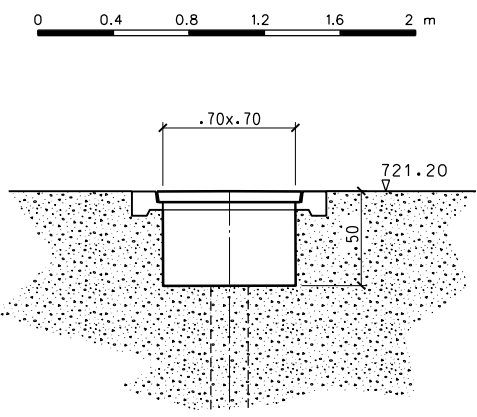
A - A



B - B



POZZETTO TESTA DEL PENDLO DIRITTO



DISEGNI DI RIFERIMENTO

- ARMATURA GALLERIE.....BADE-3501
- SCALA METALLICA.....BADE-3504



REV	DESCRIPTION	DRAWN	APP'D	DATE
0	Prima Emissione	BAR	PSE	14 MAG 12

BADE-3335



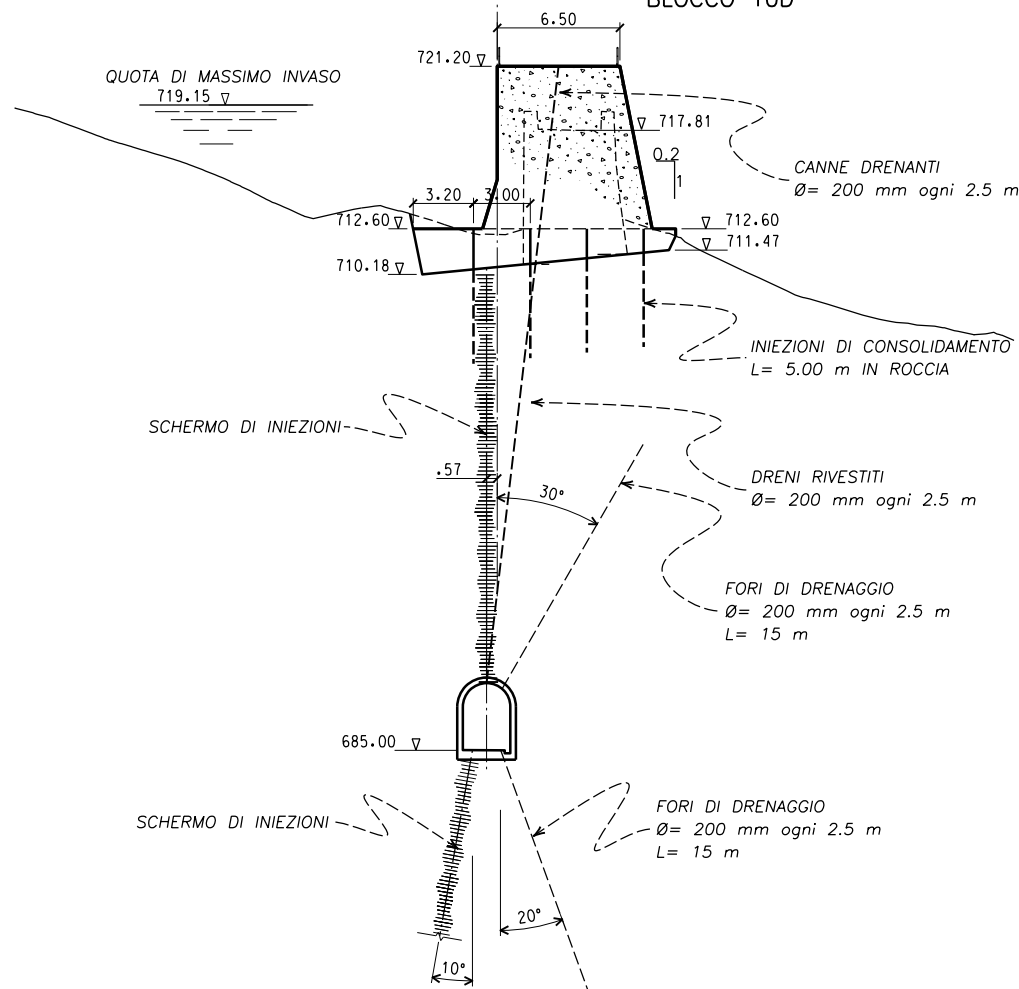
DIGA DI BADANA - Interventi di Manutenzione Straordinario
 PROGETTO DEFINITIVO
 Mod. M.INF. DIGHEIDREL Div. V 20/9/2013

DIGA
 RINFIANCHI IN CALCESTRUZZO
 CAMERE PENDOLI



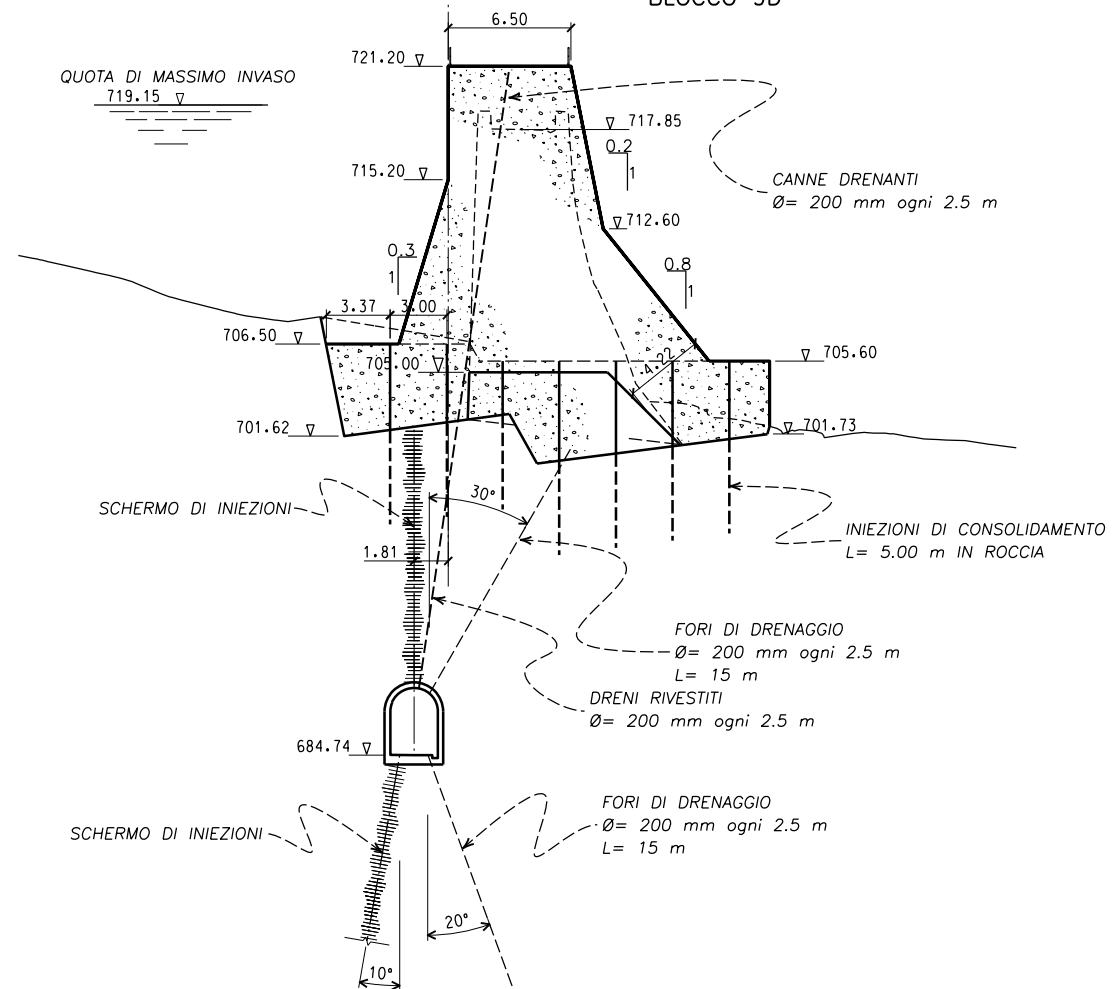
Progressiva 29.80

BLOCCO 10D



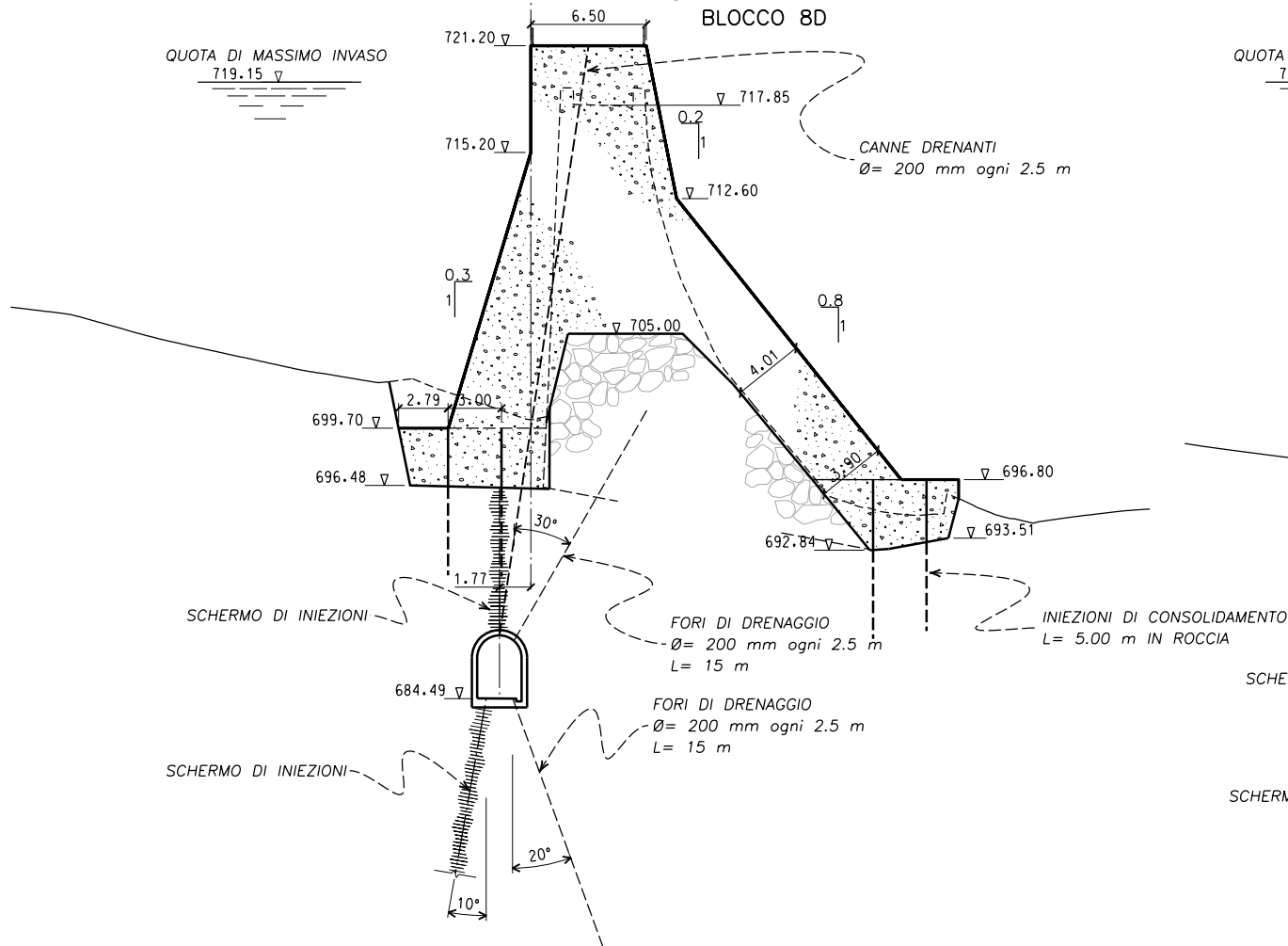
Progressiva 39.80

BLOCCO 9D



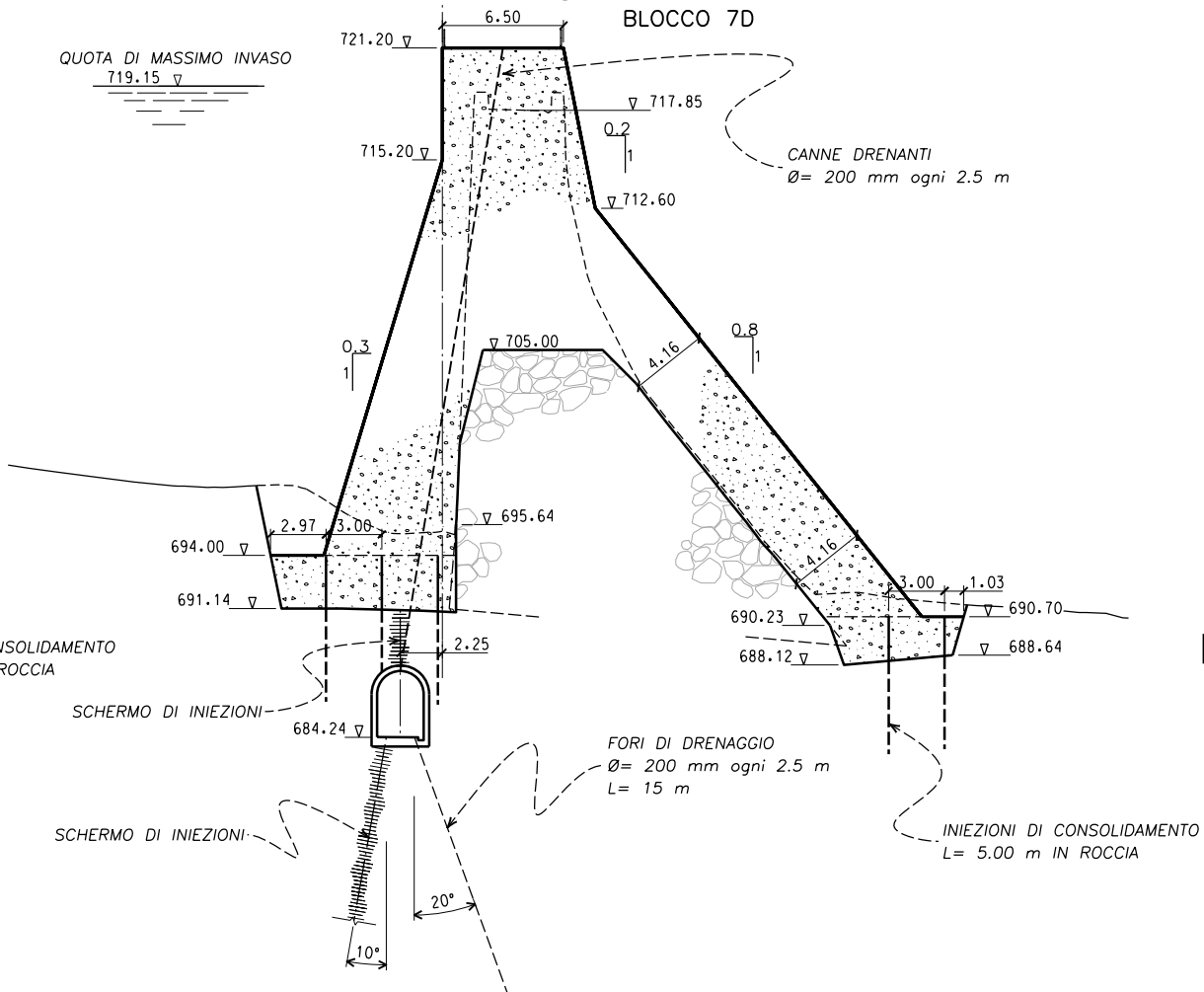
Progressiva 49.80

BLOCCO 8D



Progressiva 59.80

BLOCCO 7D



0	Prima Emissione	CAS	PSE	14 MAG 12
REV	DESCRIPTION	DRAWN	APP'D	YY mm DD DATE

BADE-3341



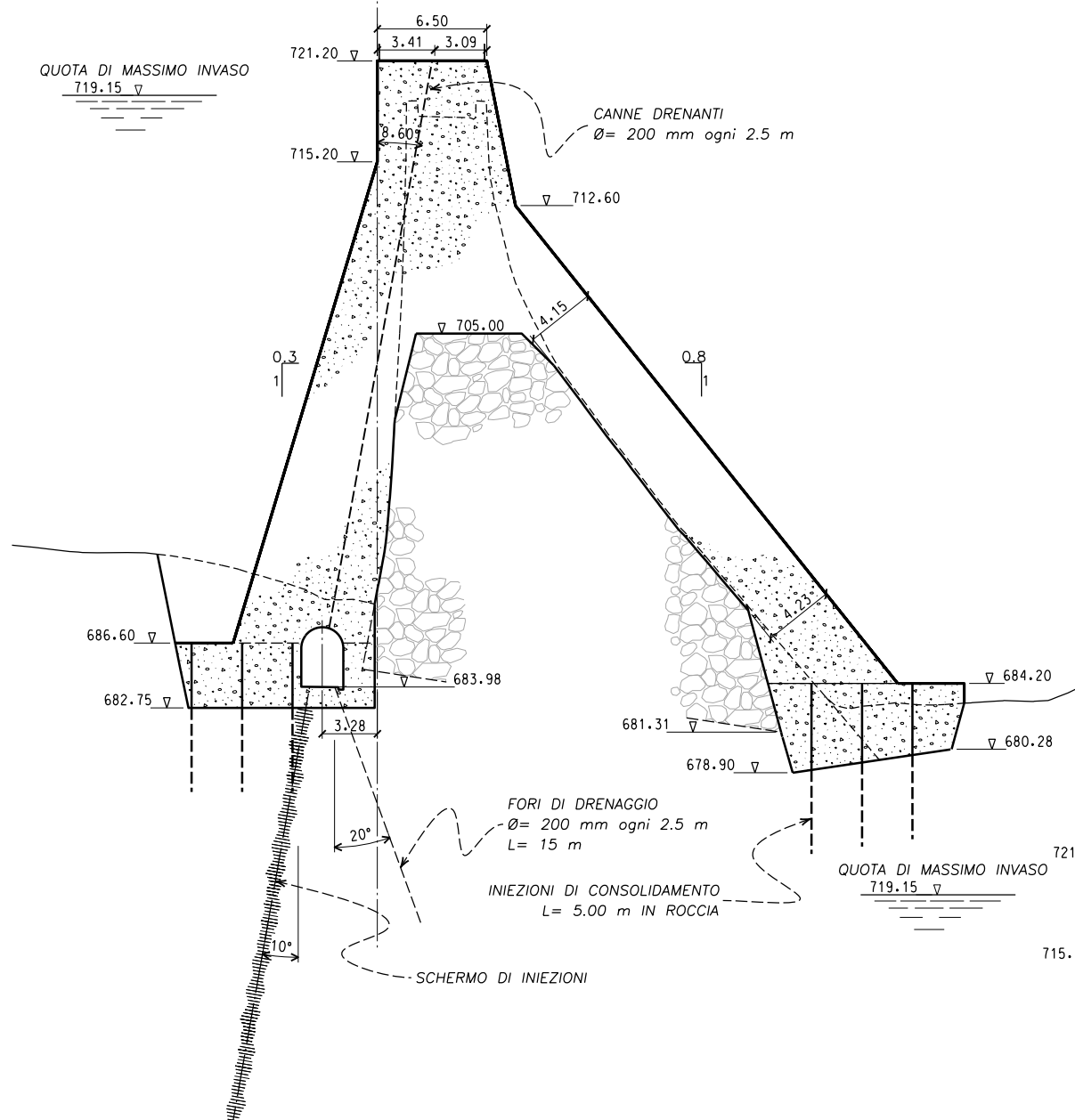
DIGA DI BADANA - Interventi di Manutenzione Straordinario
 PROGETTO DEFINITIVO
 Mod. M.INF. DIGHEIDREL Div. V 20/9/2013

DIGA
 RINFIANCHI IN CALCESTRUZZO
 SEZIONI 1/8



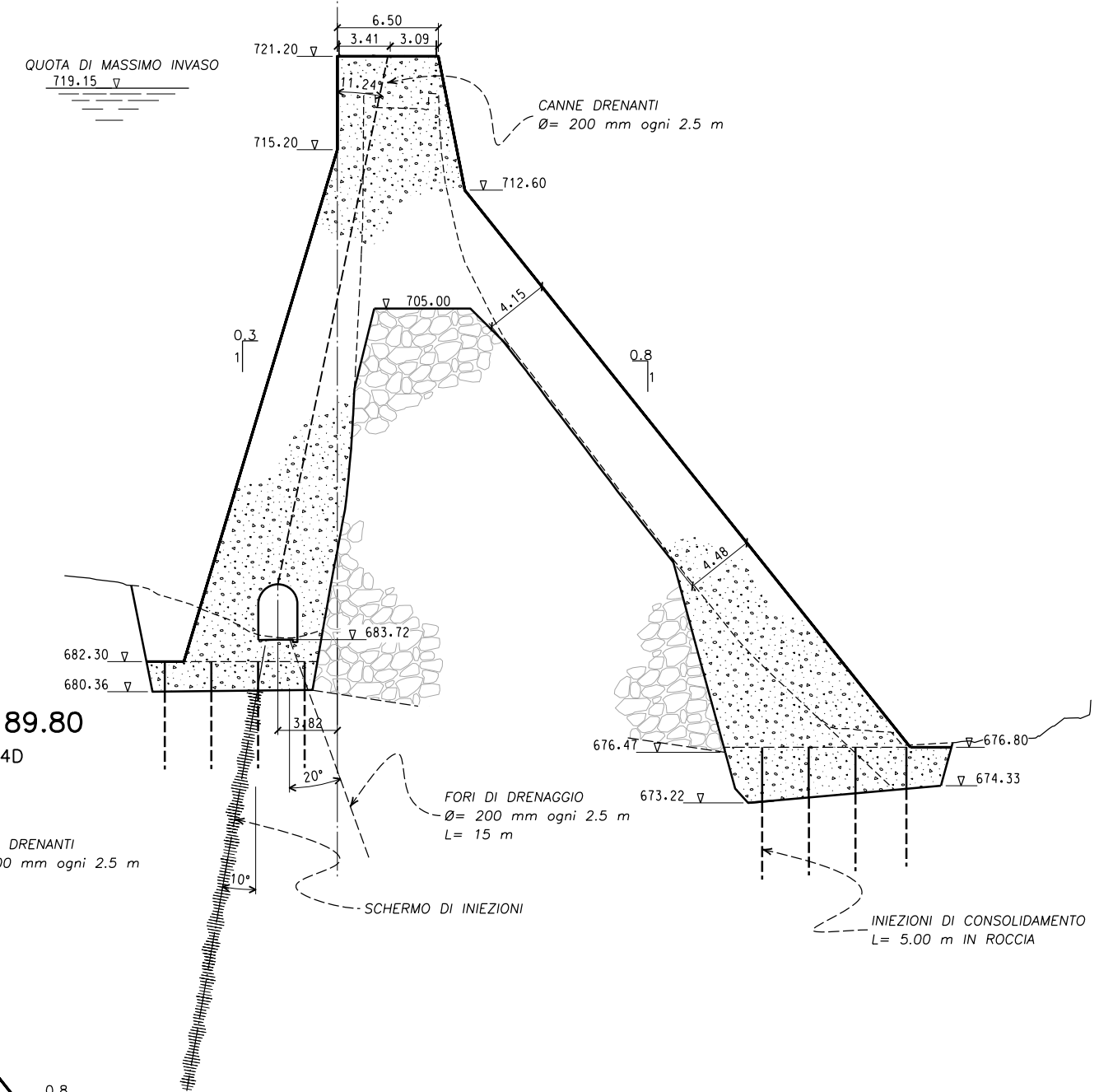
Progressiva 69.80

BLOCCO 6D



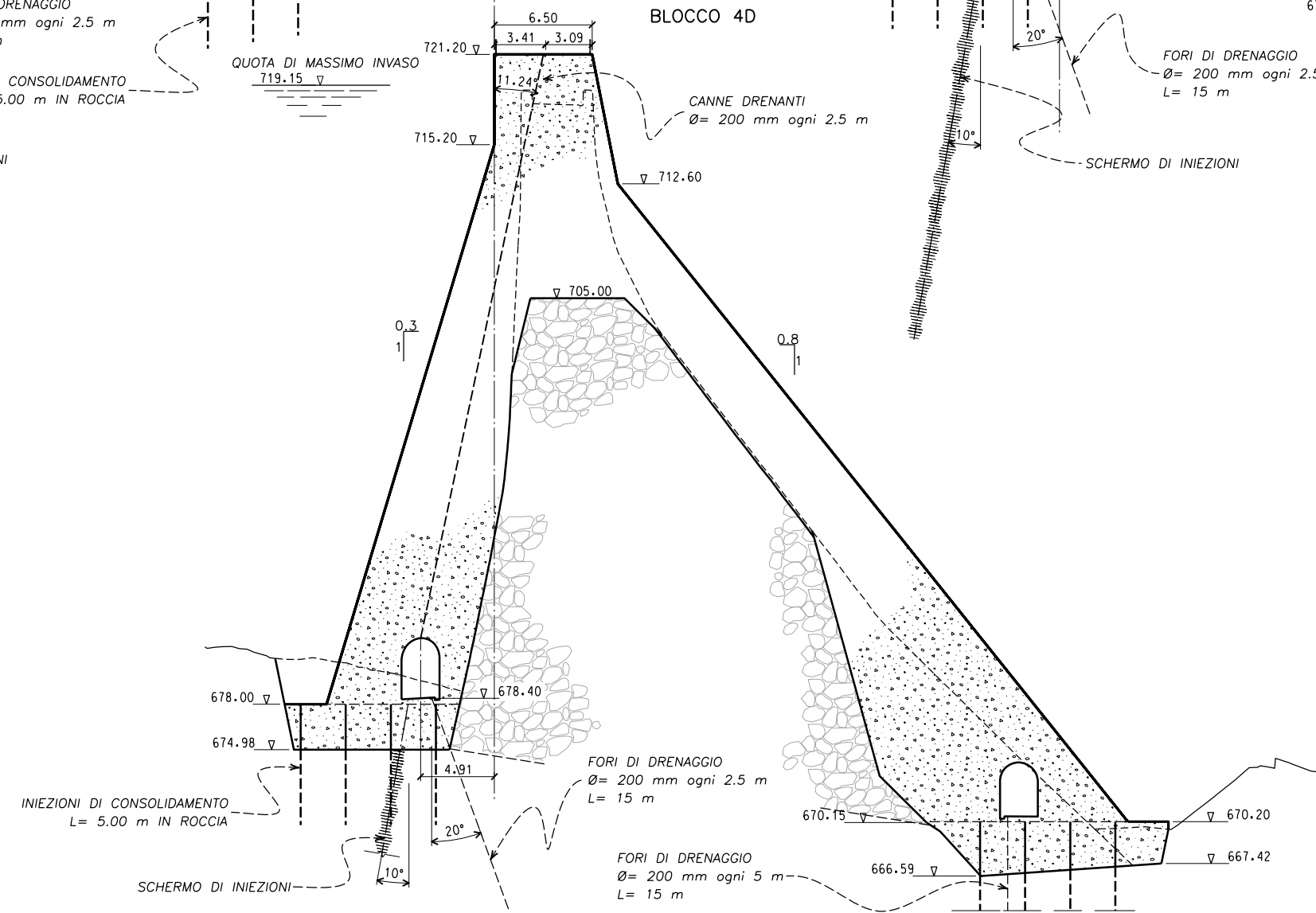
Progressiva 79.80

BLOCCO 5D



Progressiva 89.80

BLOCCO 4D



0	Prima Emissione	CAS	PSE	14 MAG 12
REV	DESCRIPTION	DRAWN	APP'D	DATE

BADE-3342



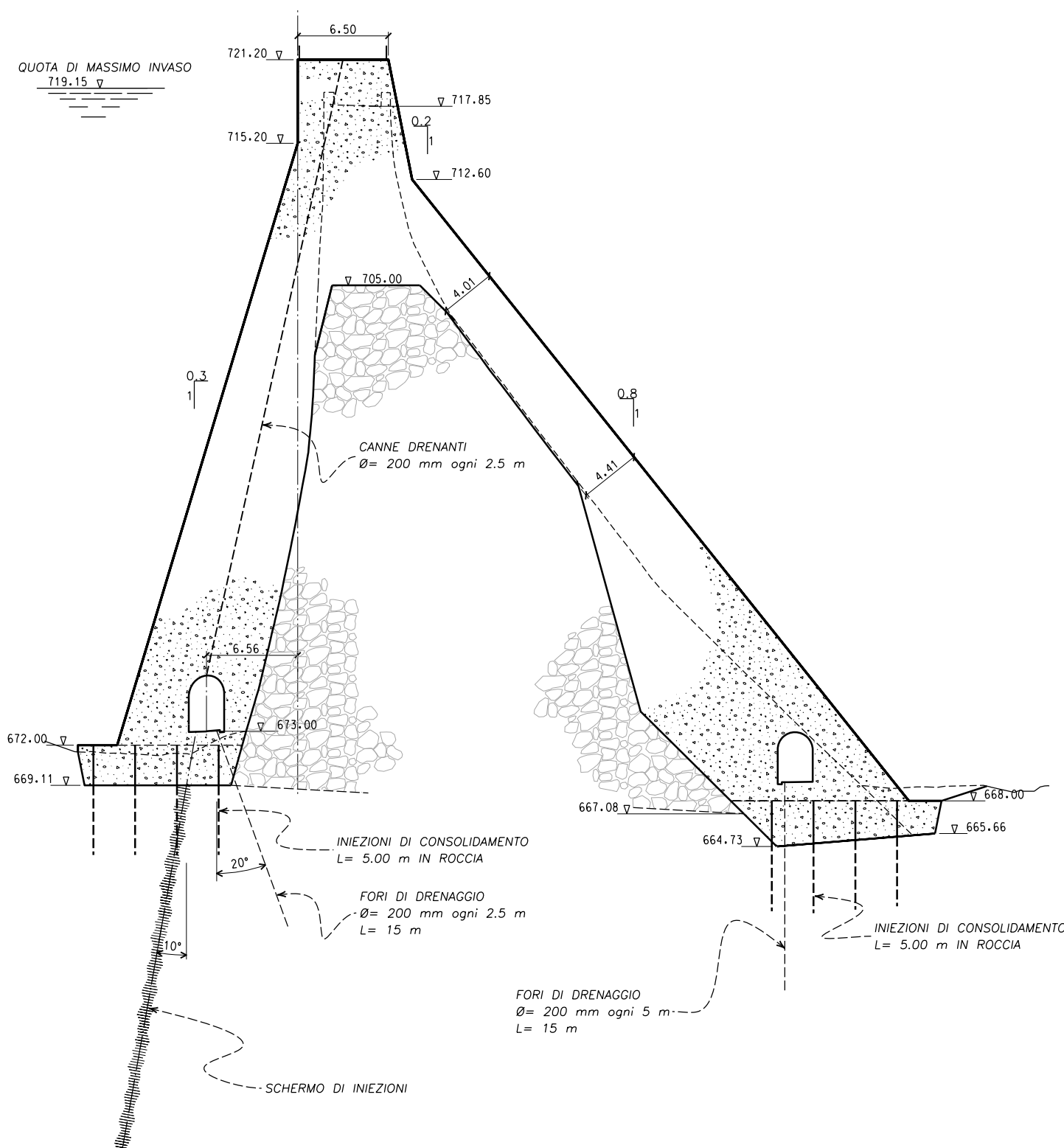
DIGA DI BADANA - Interventi di Manutenzione Straordinario
 PROGETTO DEFINITIVO
 Mod. M.INF. DIGHEIDREL Div. V 20/9/2013

DIGA
RINFIANCHI IN CALCESTRUZZO
 SEZIONI 2/8



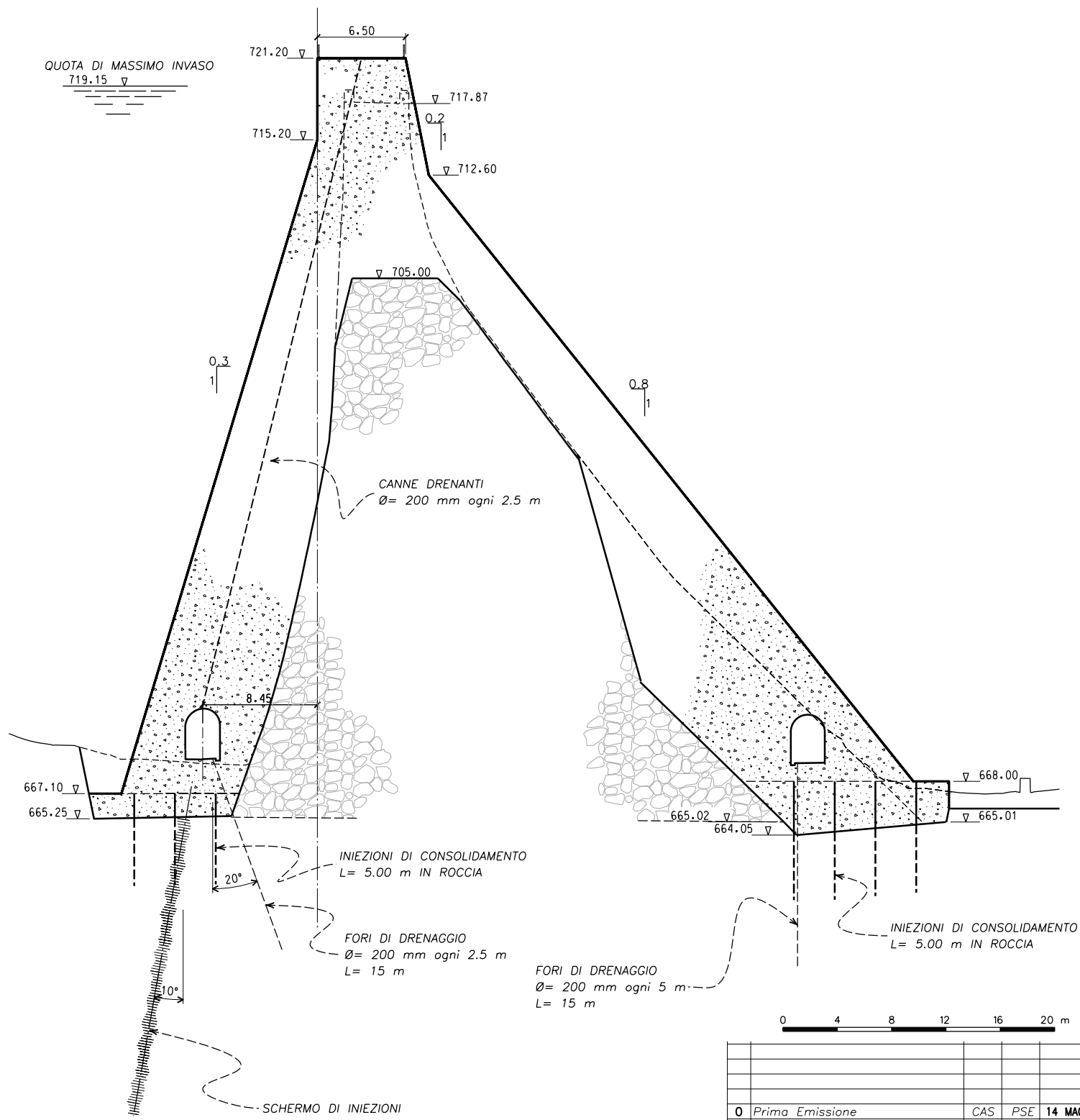
Progressiva 99.80

BLOCCO 3D



Progressiva 109.80

BLOCCO 2D



0	Prima Emissione	CAS	PSE	14 MAG 12
REV	DESCRIPTION	DRAWN	APP'D	DATE

BADE-3343



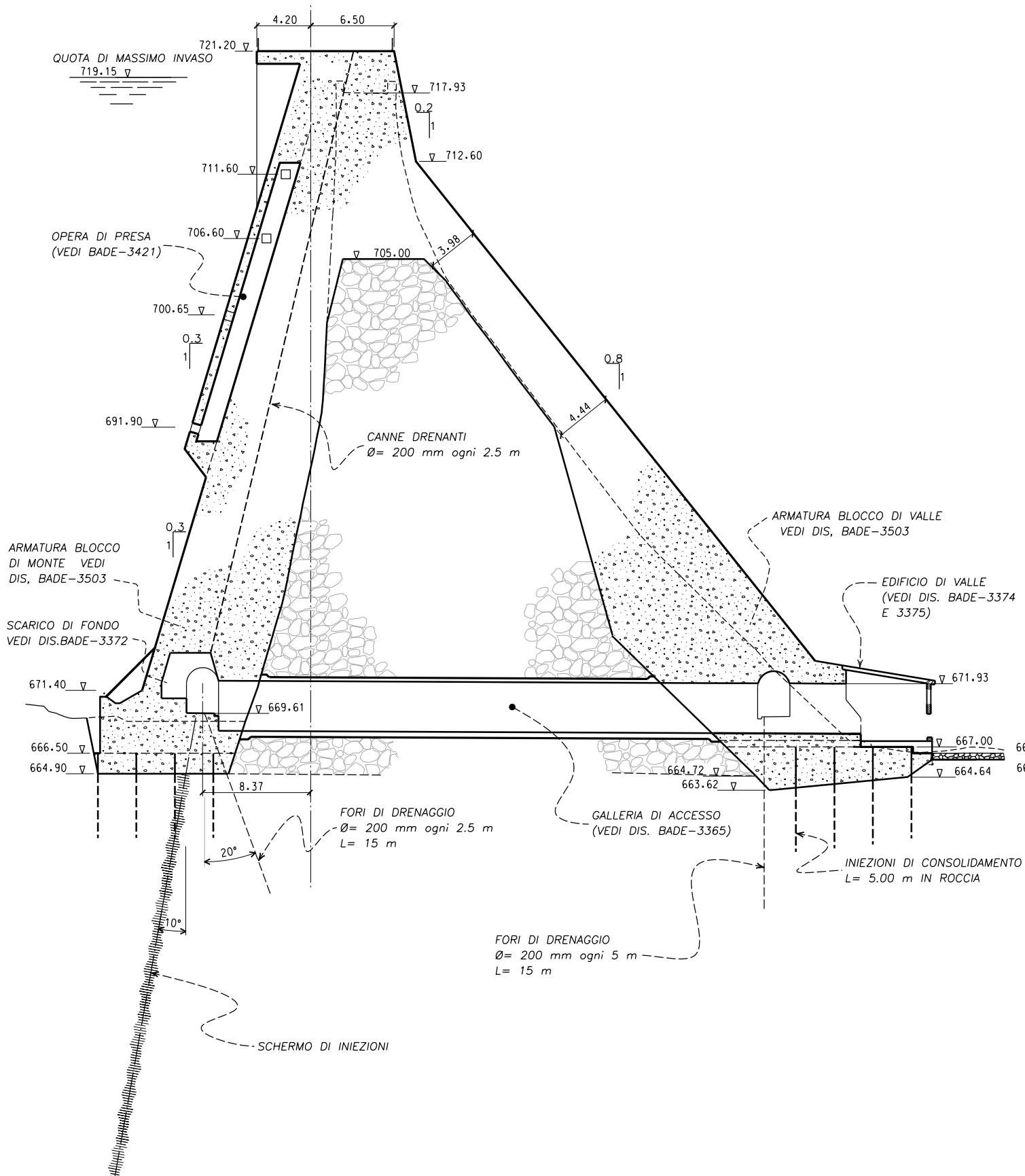
DIGA DI BADANA - Interventi di Manutenzione Straordinaria
 PROGETTO DEFINITIVO
 Mod. M.INF. DIGHEIDREL Div. V 20/9/2013

DIGA
RINFIANCHI IN CALCESTRUZZO
 SEZIONI 3/8



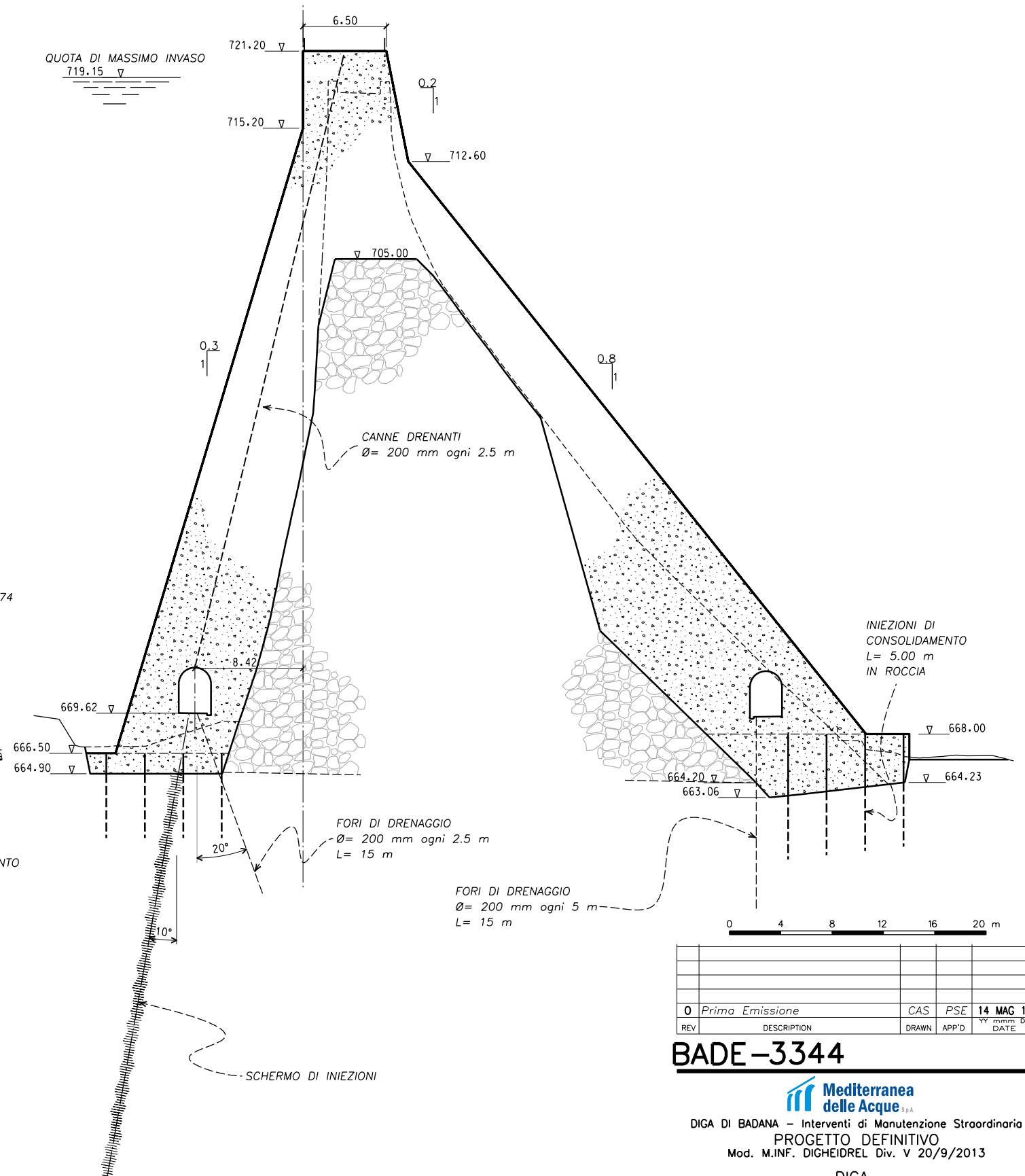
Progressiva 114.36

BLOCCO 1D



Progressiva 120.20

BLOCCO 1S



0	Prima Emissione	CAS	PSE	14 MAG 12
REV	DESCRIPTION	DRAWN	APP'D	DATE

BADE-3344



DIGA DI BADANA - Interventi di Manutenzione Straordinario
 PROGETTO DEFINITIVO
 Mod. M.INF. DIGHEIDREL Div. V 20/9/2013

DIGA
RINFIANCHI IN CALCESTRUZZO
 SEZIONI 4/8

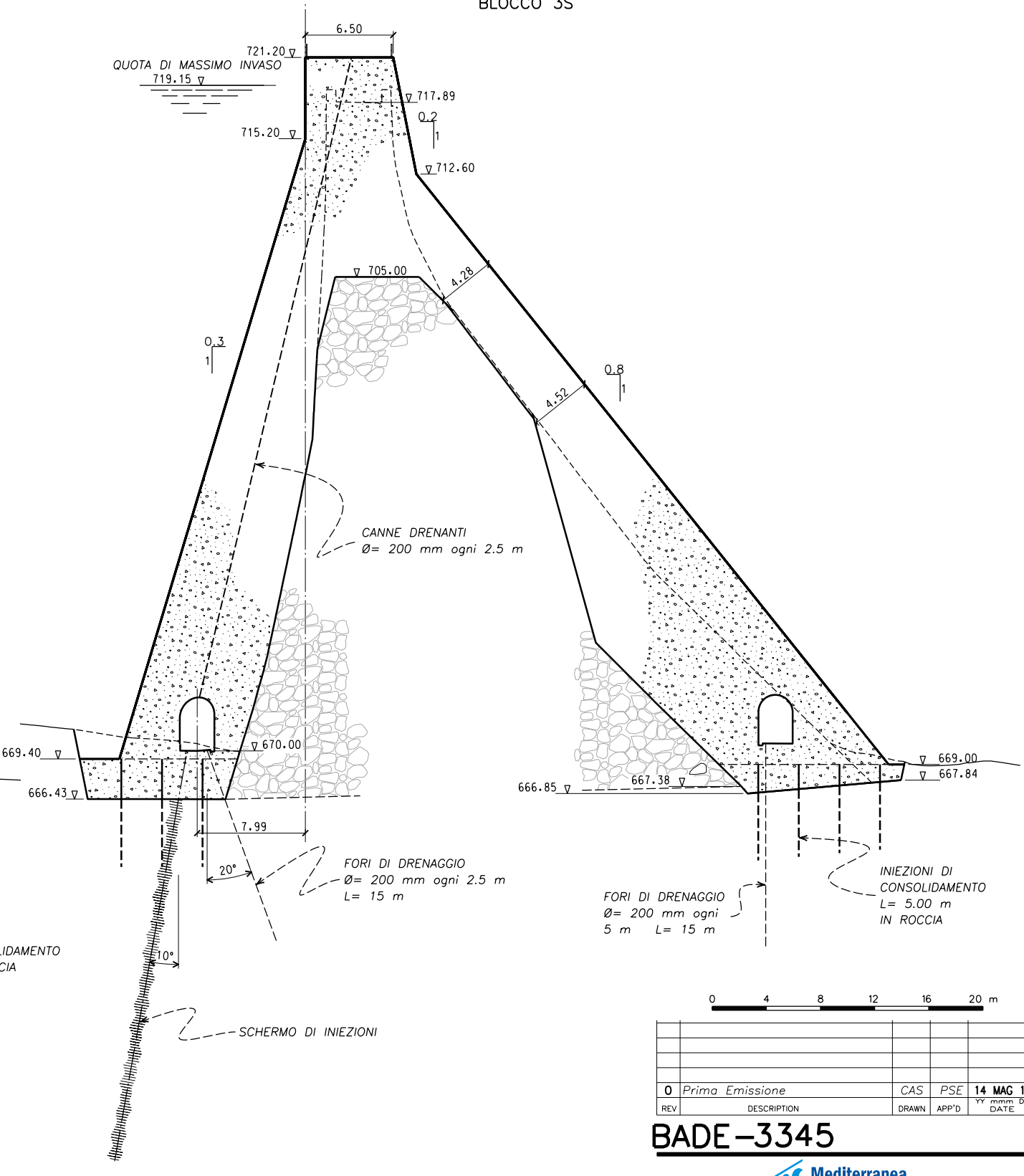
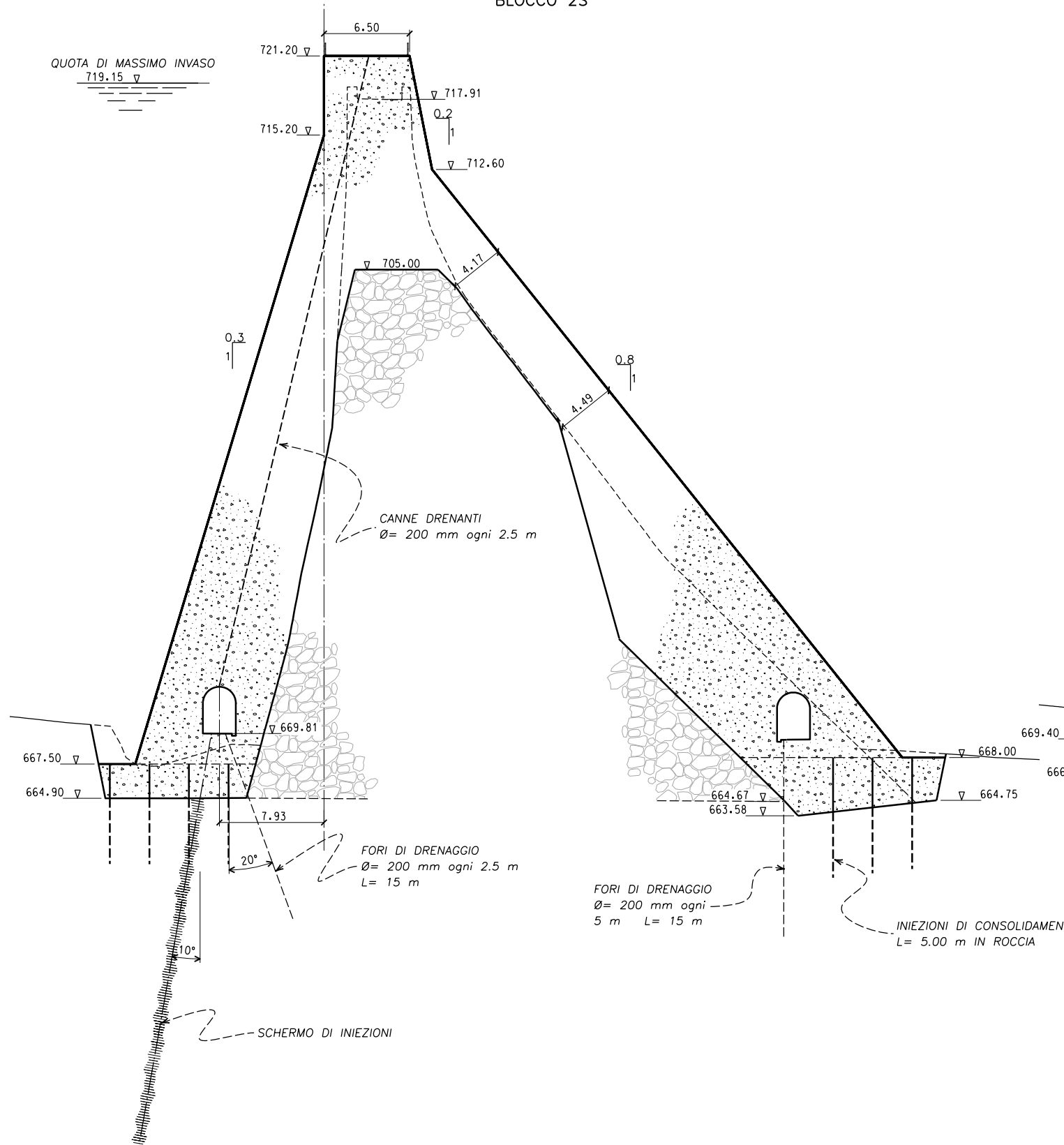


Progressiva 130.20

BLOCCO 2S

Progressiva 140.20

BLOCCO 3S



0	Prima Emissione	CAS	PSE	14 MAG 12
REV	DESCRIPTION	DRAWN	APP'D	DATE

BADE-3345



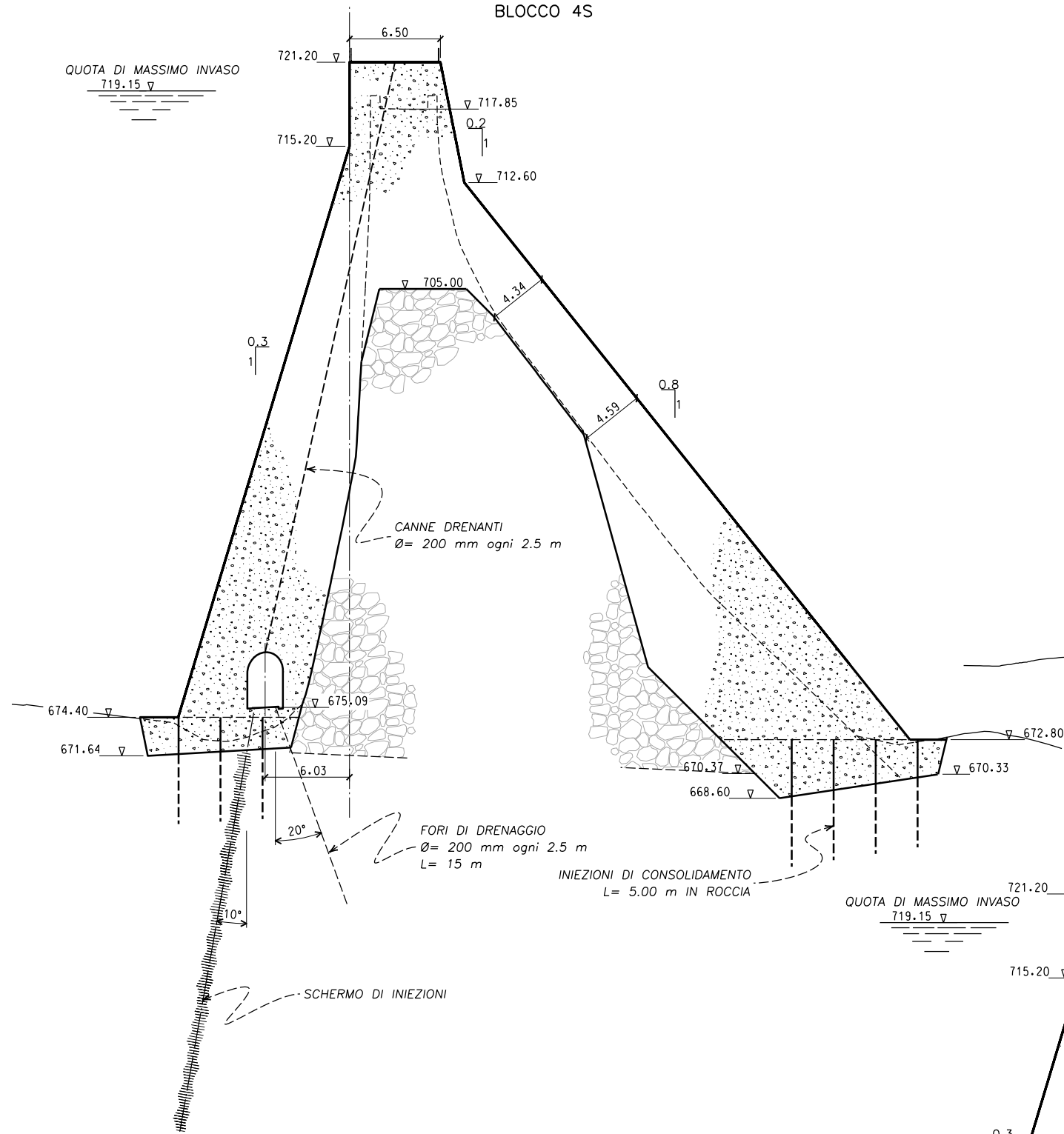
DIGA DI BADANA - Interventi di Manutenzione Straordinario
 PROGETTO DEFINITIVO
 Mod. M.INF. DIGHEIDREL Div. V 20/9/2013

DIGA
RINFIANCHI IN CALCESTRUZZO
 SEZIONI 5/8



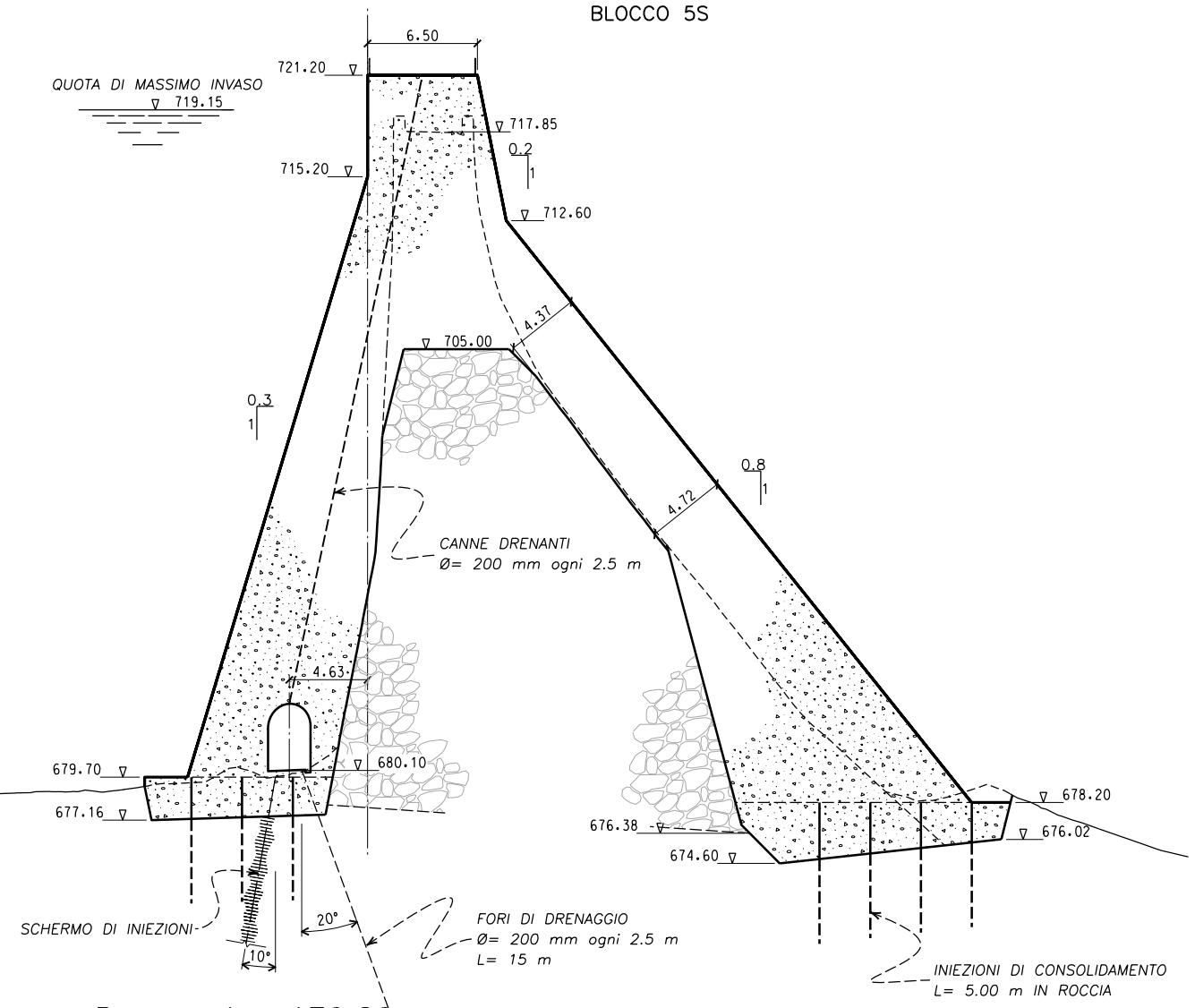
Progressiva 150.20

BLOCCO 4S



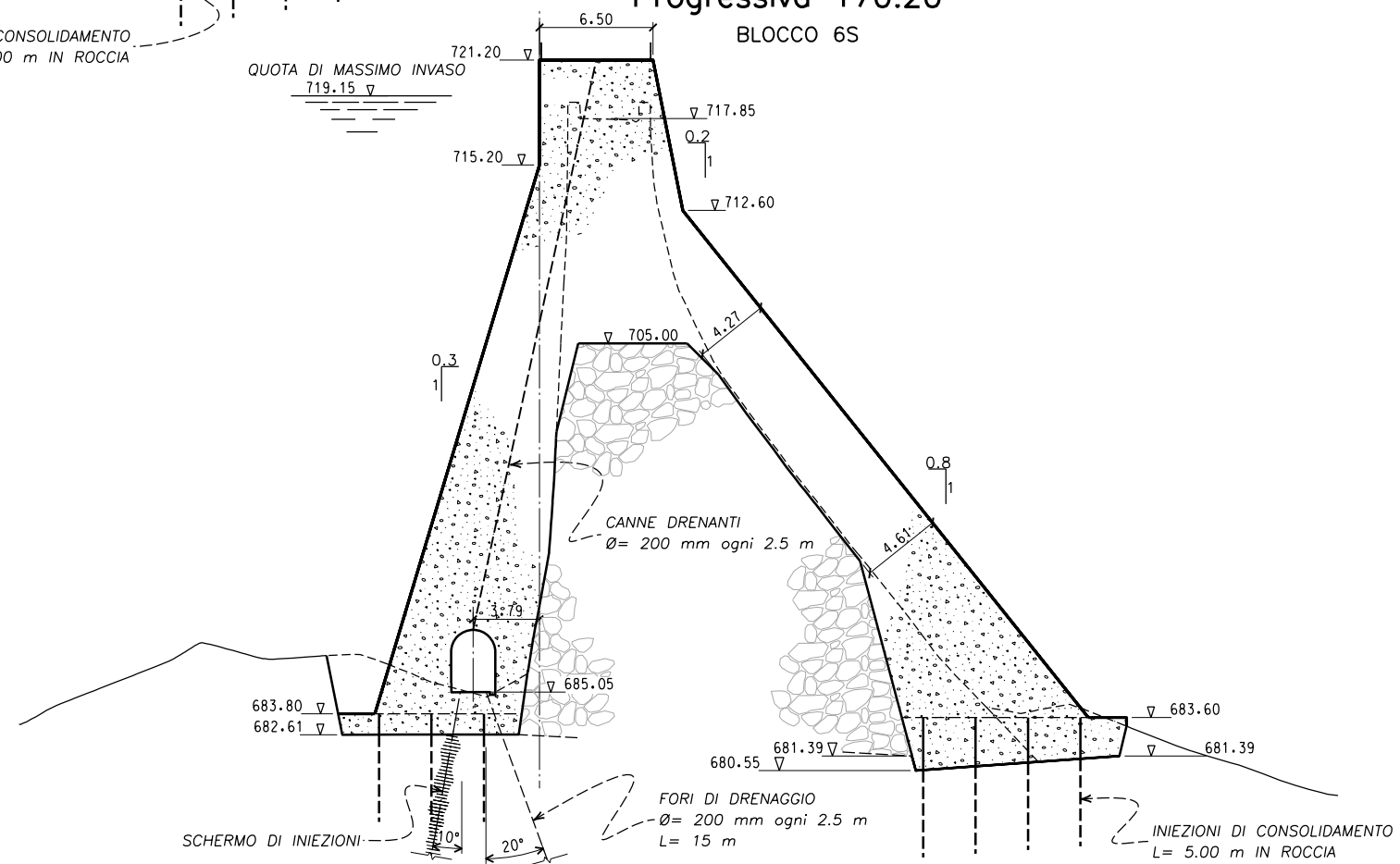
Progressiva 160.20

BLOCCO 5S



Progressiva 170.20

BLOCCO 6S



0	Prima Emissione	CAS	PSE	14 MAG 12
REV	DESCRIPTION	DRAWN	APP'D	DATE

BADE-3346

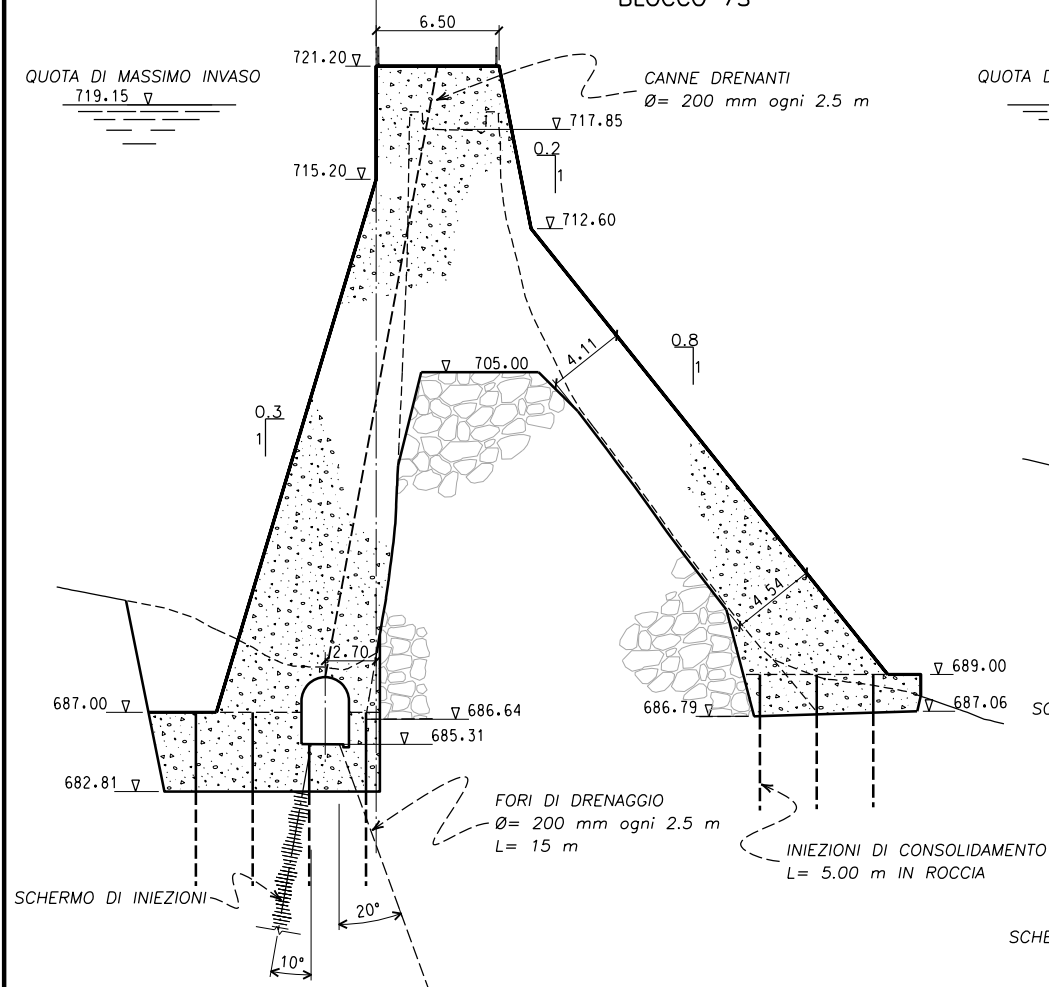


DIGA DI BADANA - Interventi di Manutenzione Straordinario
 PROGETTO DEFINITIVO
 Mod. M.INF. DIGHEIDREL Div. V 20/9/2013

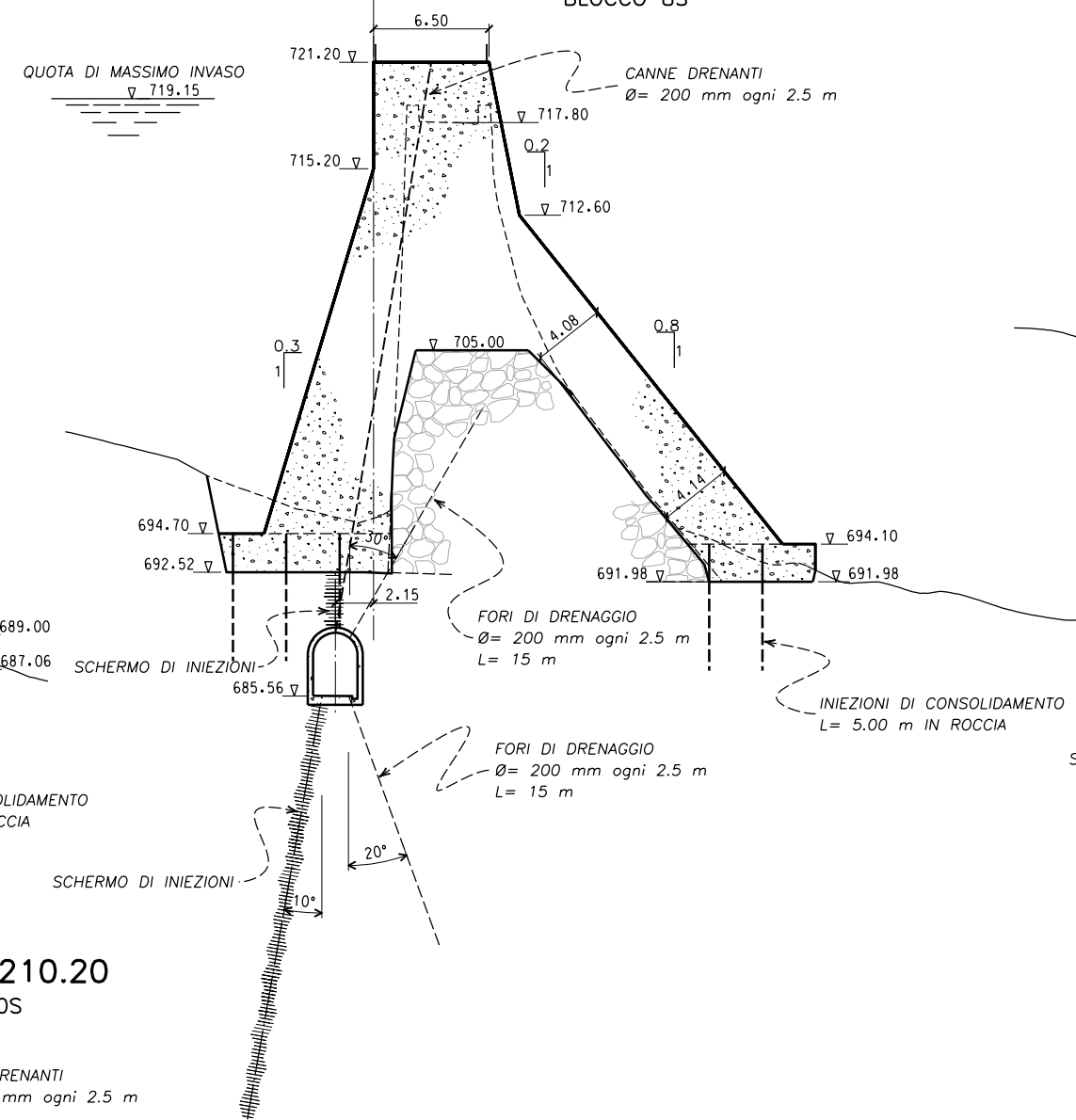
DIGA
RINFIANCHI IN CALCESTRUZZO
 SEZIONI 6/8



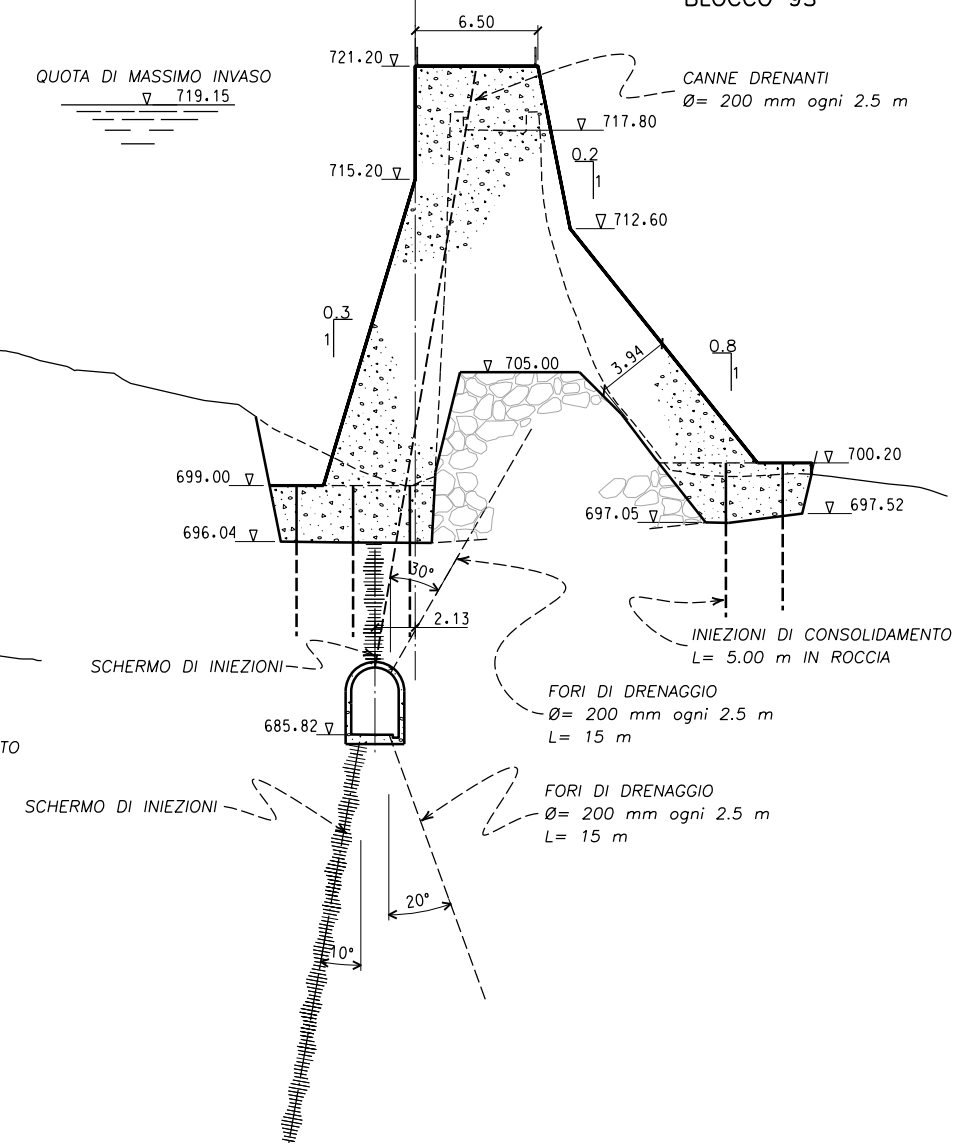
Progressiva 180.20
BLOCCO 7S



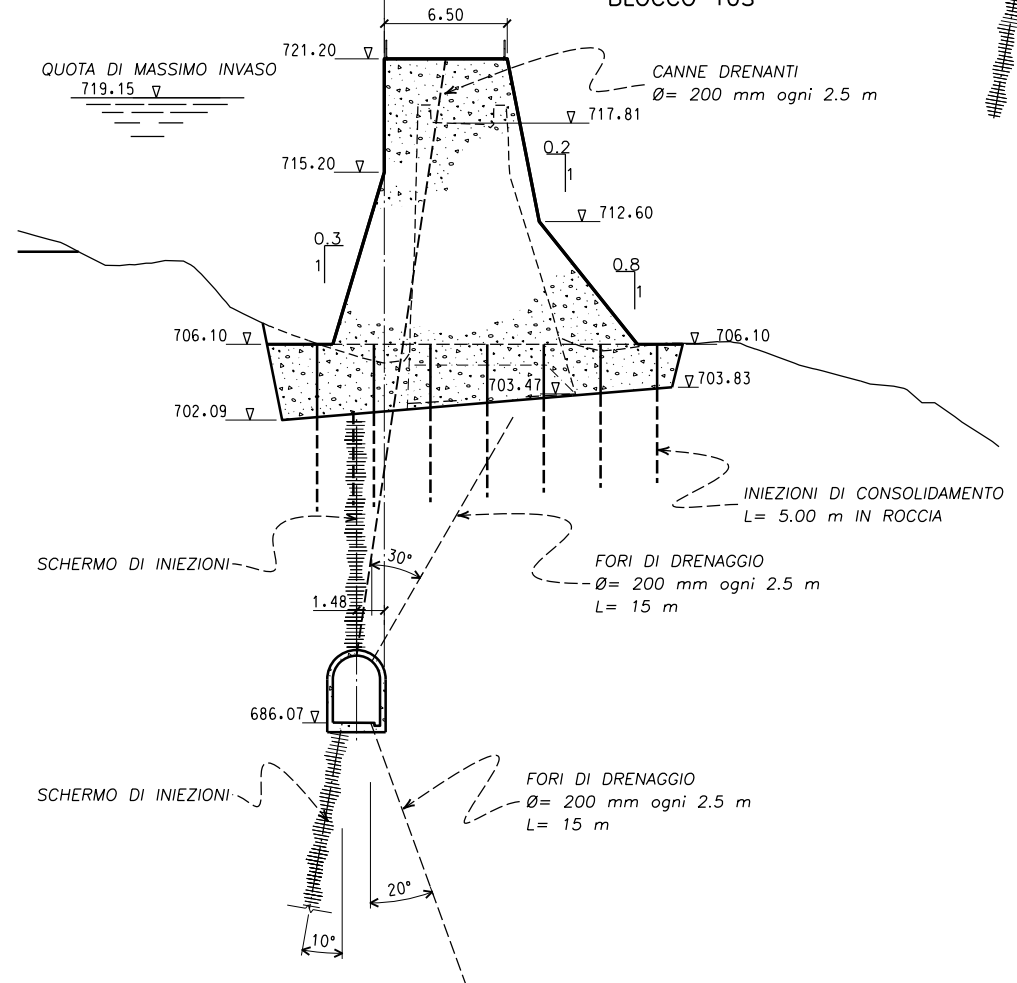
Progressiva 190.20
BLOCCO 8S



Progressiva 200.20
BLOCCO 9S



Progressiva 210.20
BLOCCO 10S



0	Prima Emissione	CAS	PSE	14 MAG 12
REV	DESCRIPTION	DRAWN	APP'D	DATE

BADE-3347



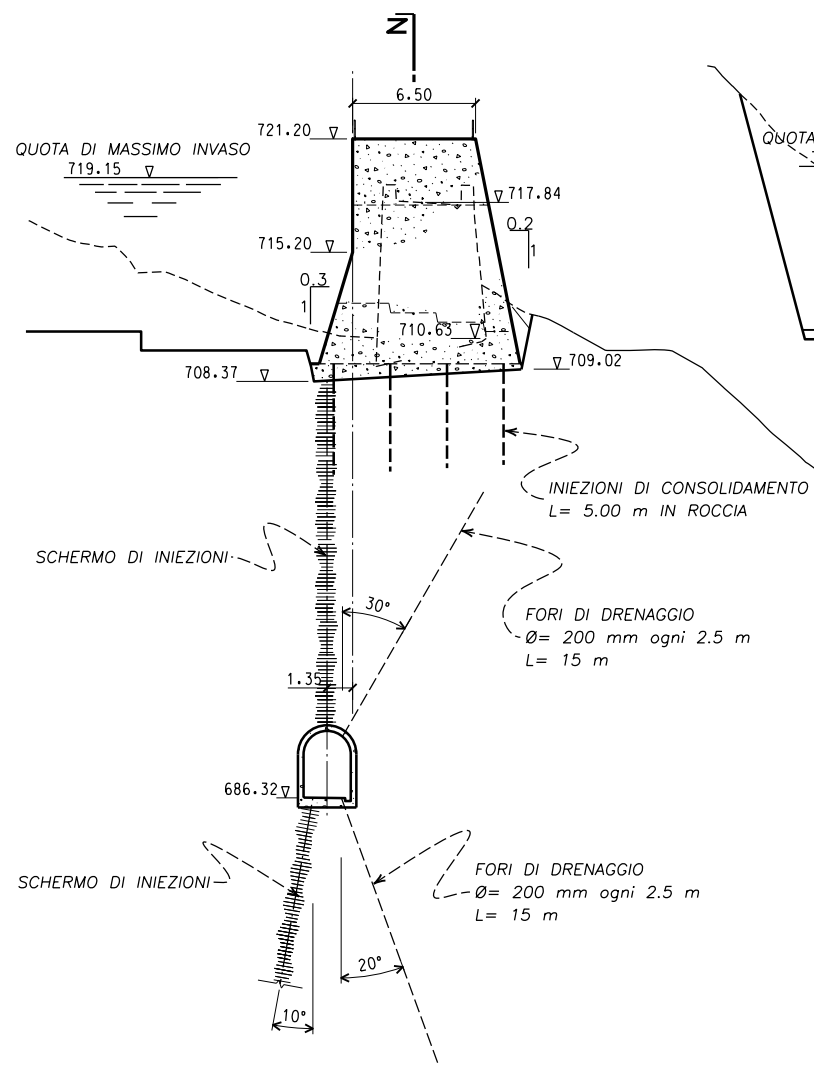
DIGA DI BADANA - Interventi di Manutenzione Straordinario
PROGETTO DEFINITIVO
Mod. M.INF. DIGHEIDREL Div. V 20/9/2013

DIGA
RINFIANCHI IN CALCESTRUZZO
SEZIONI 7/8



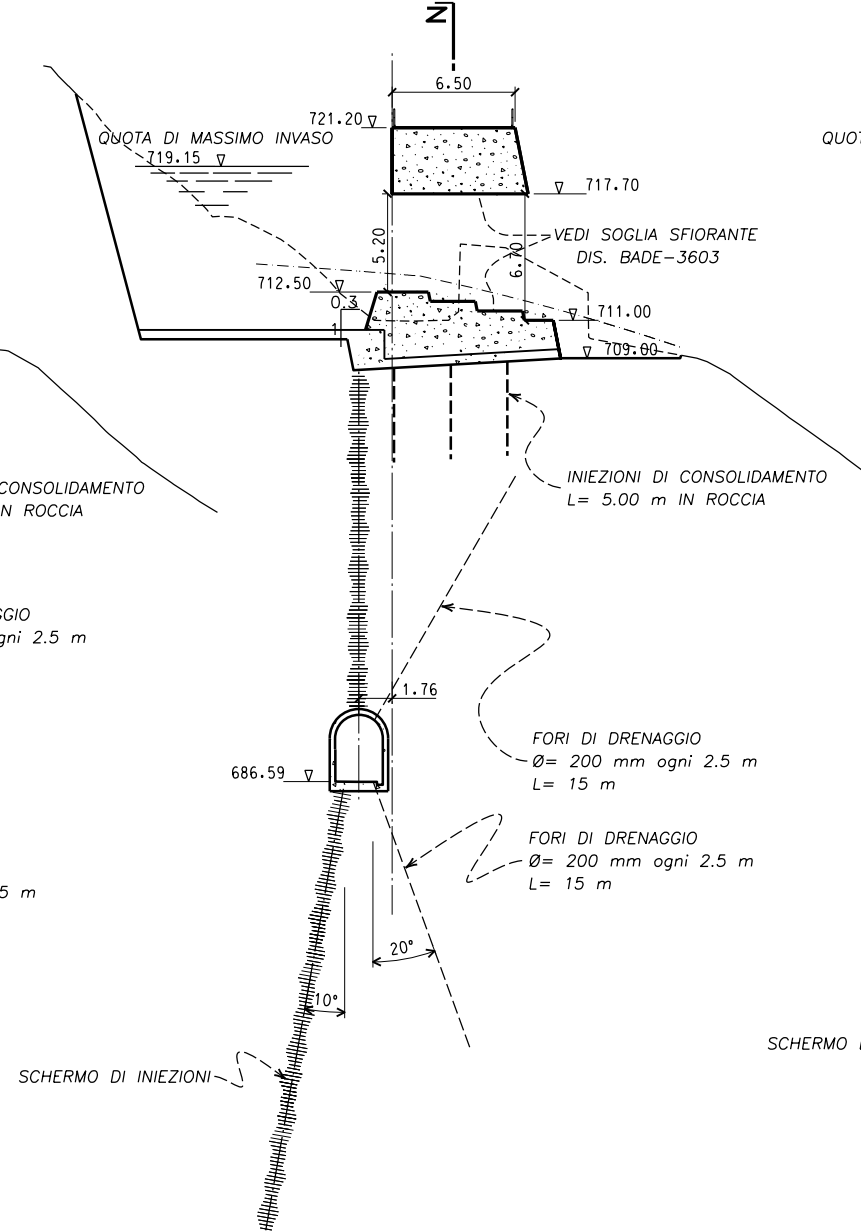
Progressiva 220.20

BLOCCO 11S



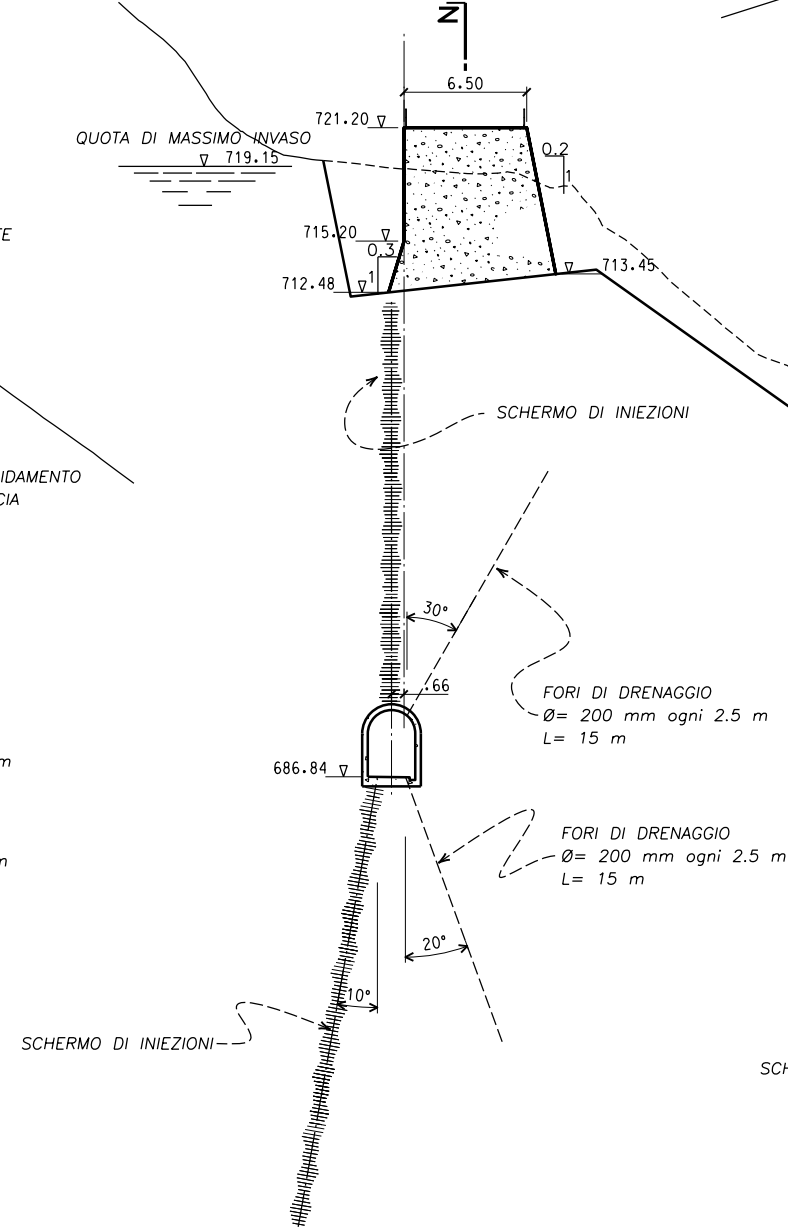
Progressiva 230.20

BLOCCO 12S



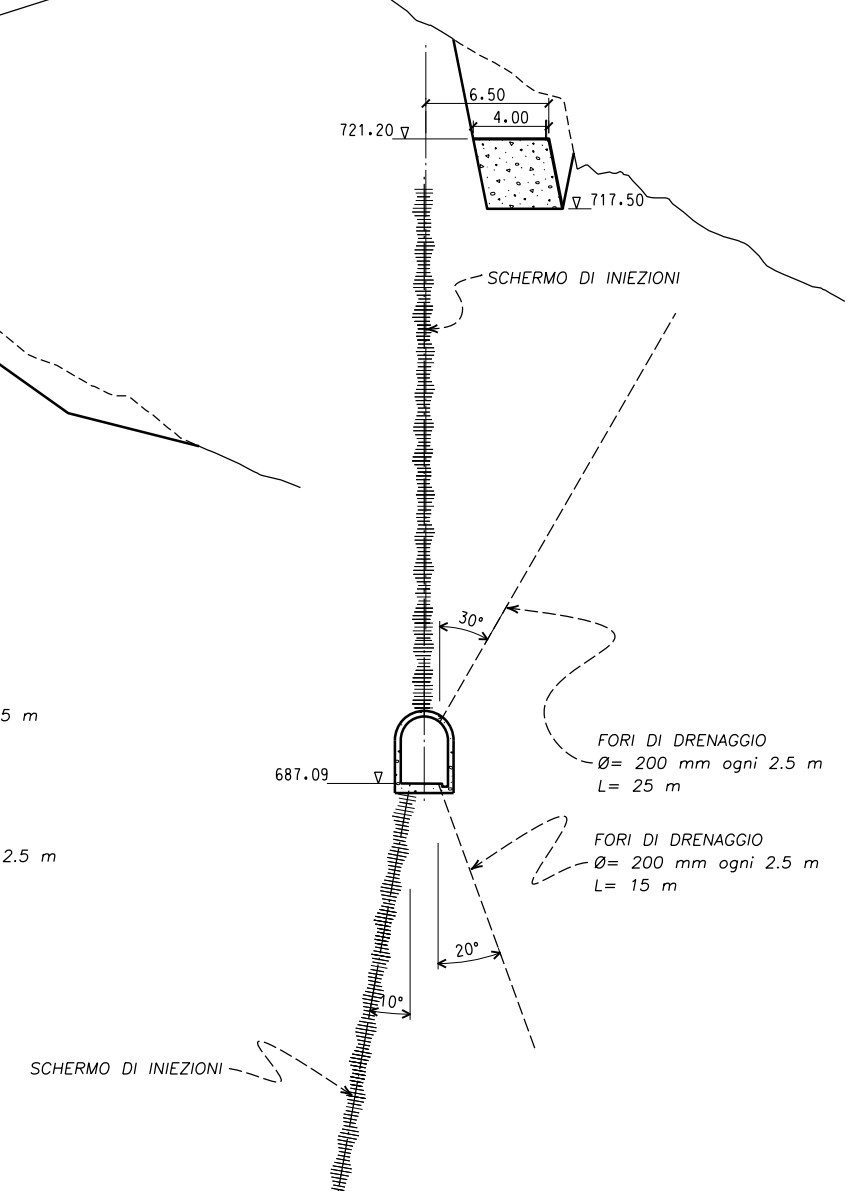
Progressiva 240.00

BLOCCO 13S

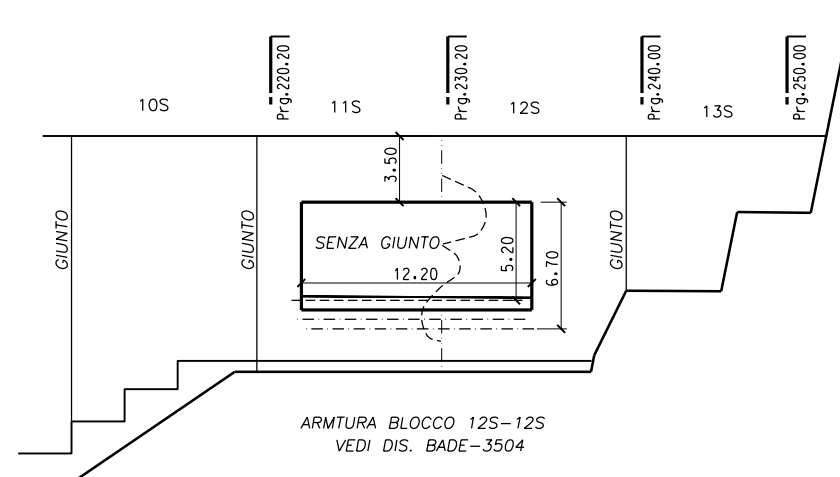


Progressiva 250.00

BLOCCO 13S



SEZIONE N - N
APERTURA PER SOGLIA SFIORANTE



0 4 8 12 16 20 m

REV	DESCRIPTION	DRAWN	APP'D	DATE
0	Prima Emissione	CAS	PSE	14 MAG 12

BADE-3348



DIGA DI BADANA - Interventi di Manutenzione Straordinario
PROGETTO DEFINITIVO
Mod. M.INF. DIGHEIDREL Div. V 20/9/2013

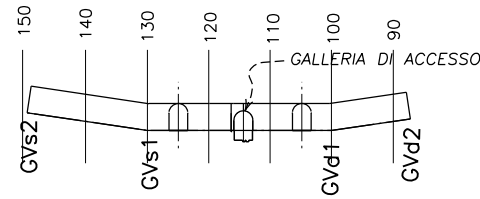
DIGA

RINFIANCHI IN CALCESTRUZZO
SEZIONI 8/8 E DETTAGLI



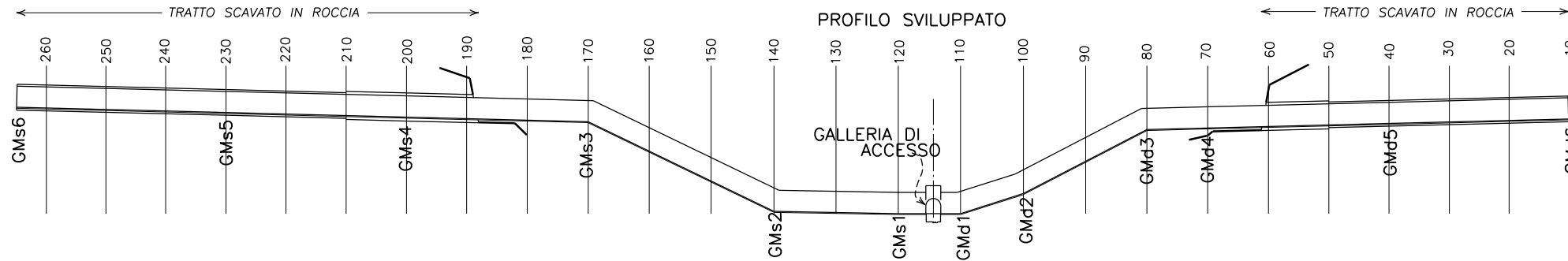
GALLERIA DI DRENAGGIO DI VALLE

PROFILO



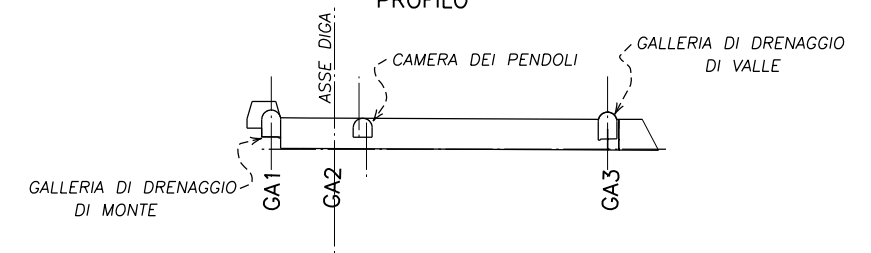
GALLERIA DI DRENAGGIO DI MONTE

PROFILO SVILUPPATO

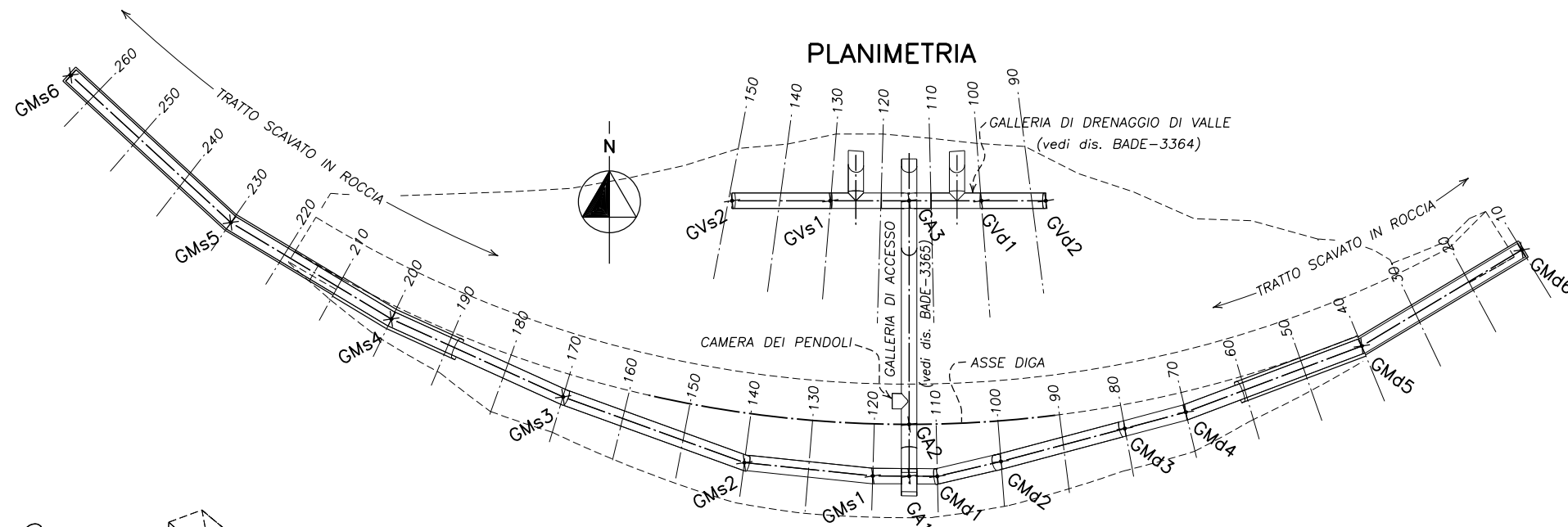


GALLERIA DI ACCESSO

PROFILO



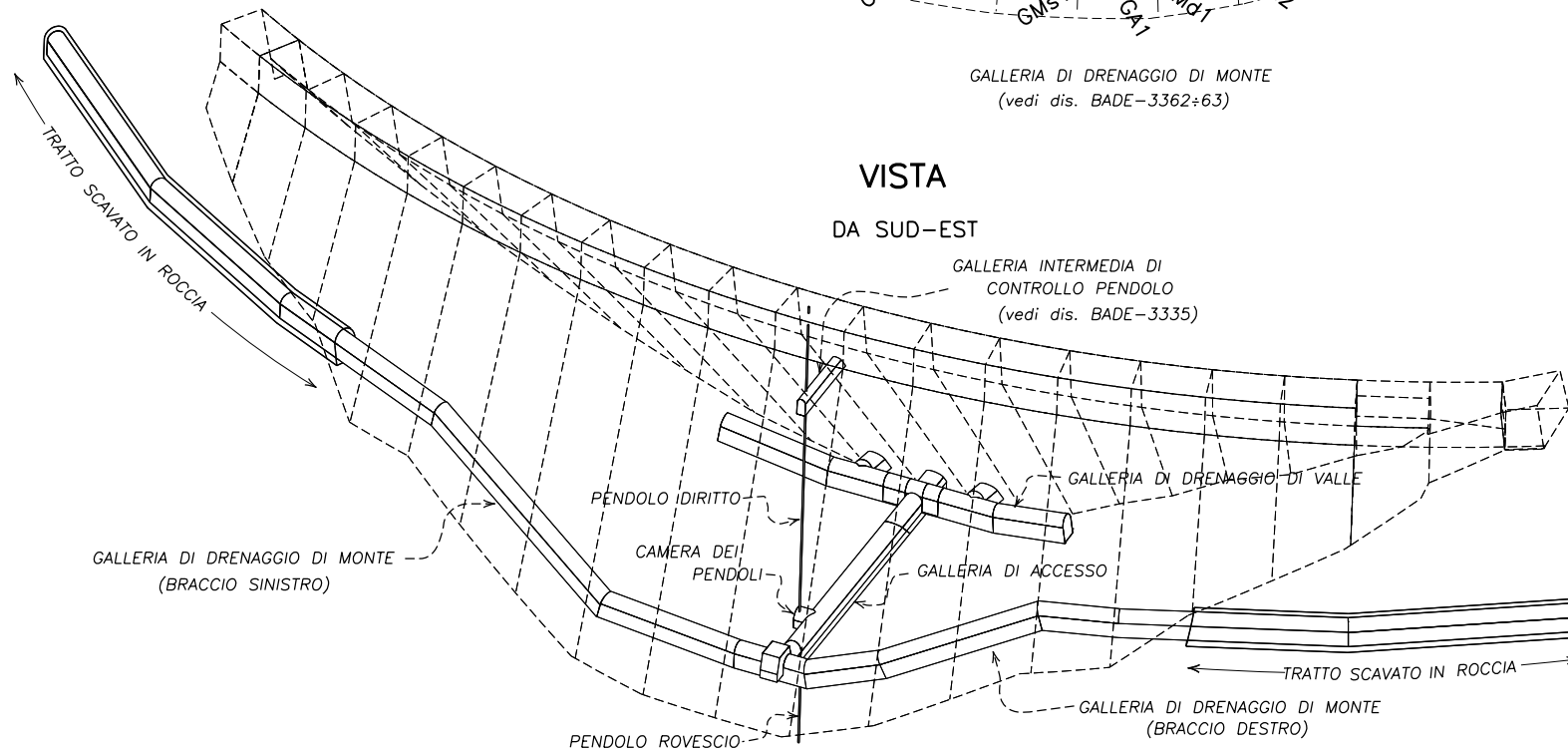
PLANIMETRIA



GALLERIA DI DRENAGGIO DI MONTE
(vedi dis. BADE-3362÷63)

VISTA

DA SUD-EST



0	Prima Emissione	BAR	PSE	14 MAG 12
REV	DESCRIPTION	DRAWN	APP'D	YY mm DD DATE

BADE-3361

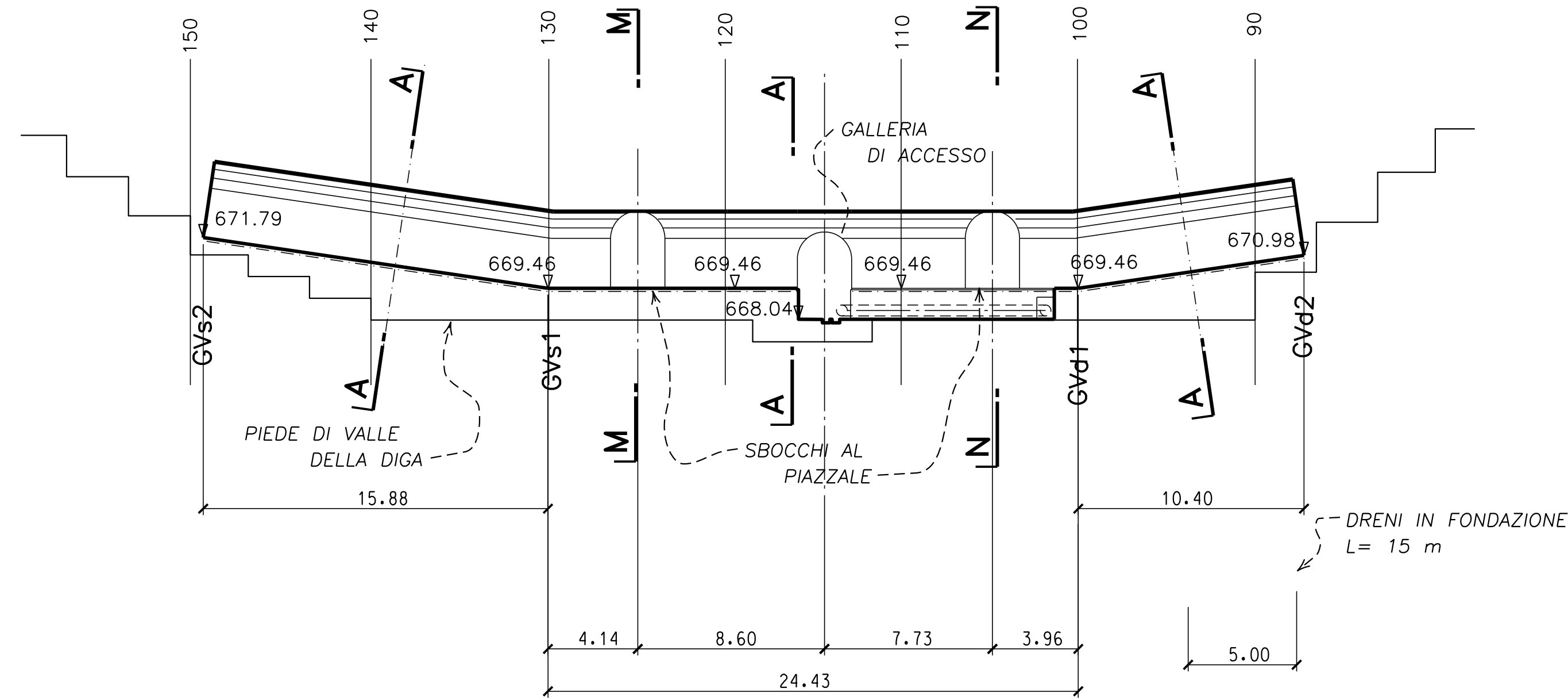


DIGA DI BADANA - Interventi di Manutenzione Straordinario
PROGETTO DEFINITIVO
Mod. M.INF. DIGHEIDREL Div. V 20/9/2013

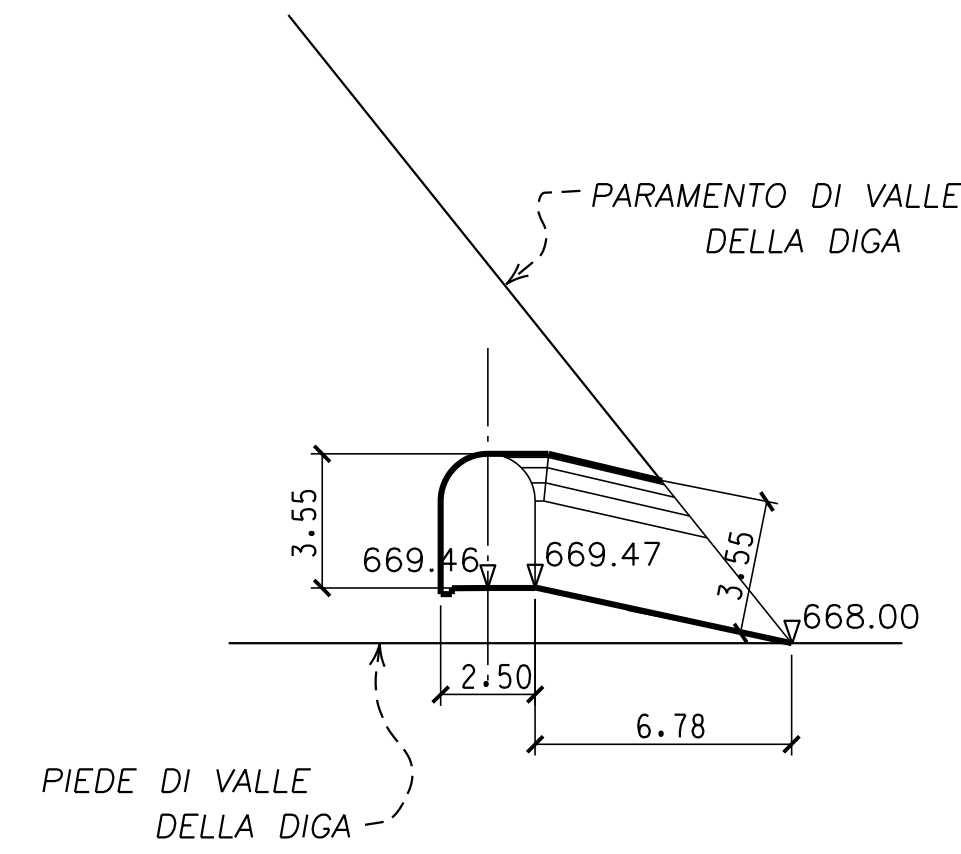
GALLERIE
INQUADRAMENTO



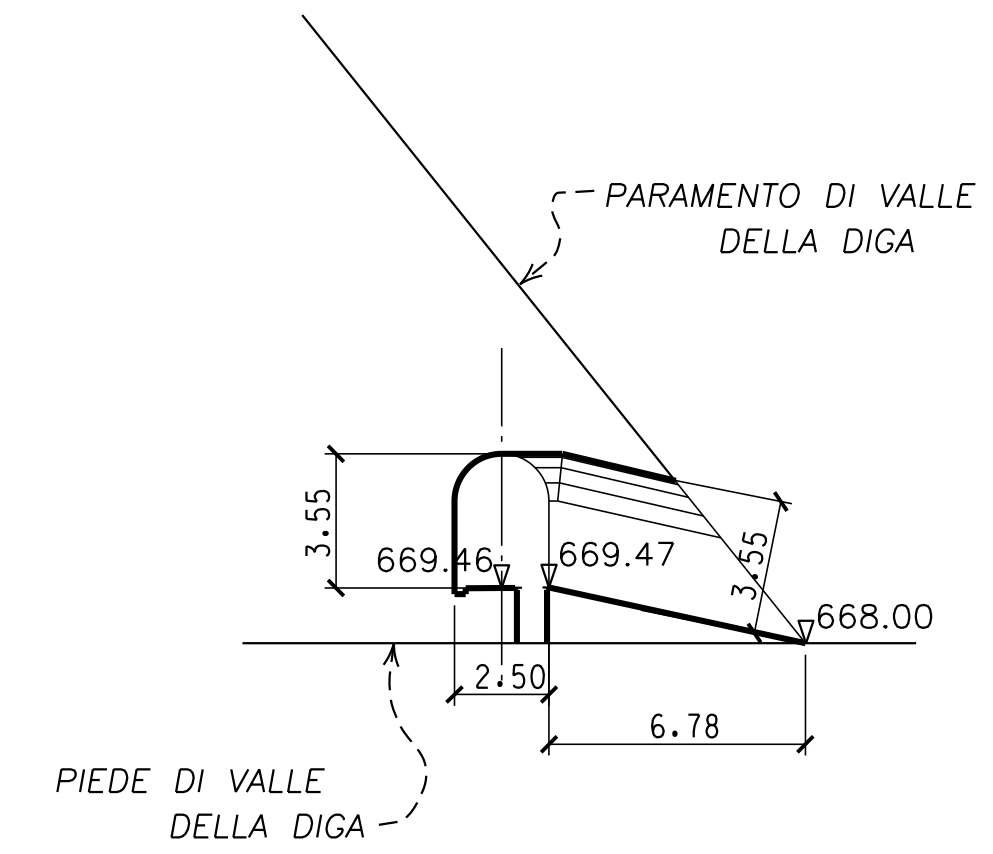
PROFILO



SEZIONE M-M



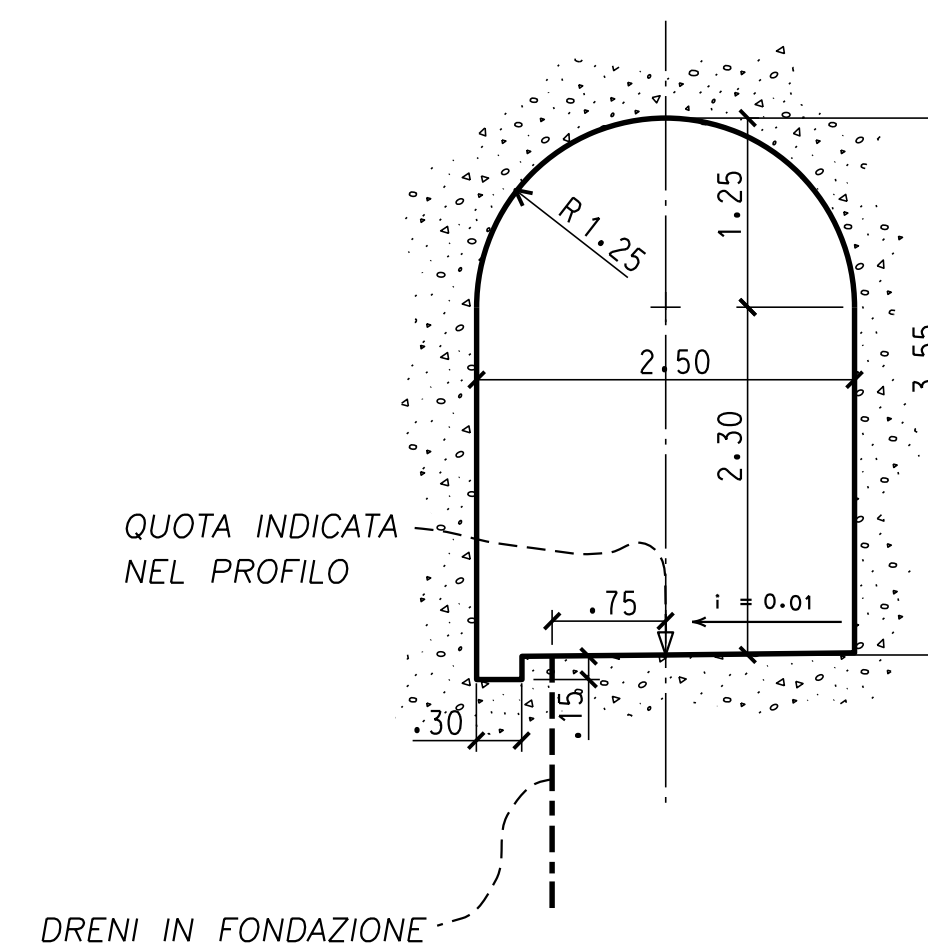
SEZIONE N-N



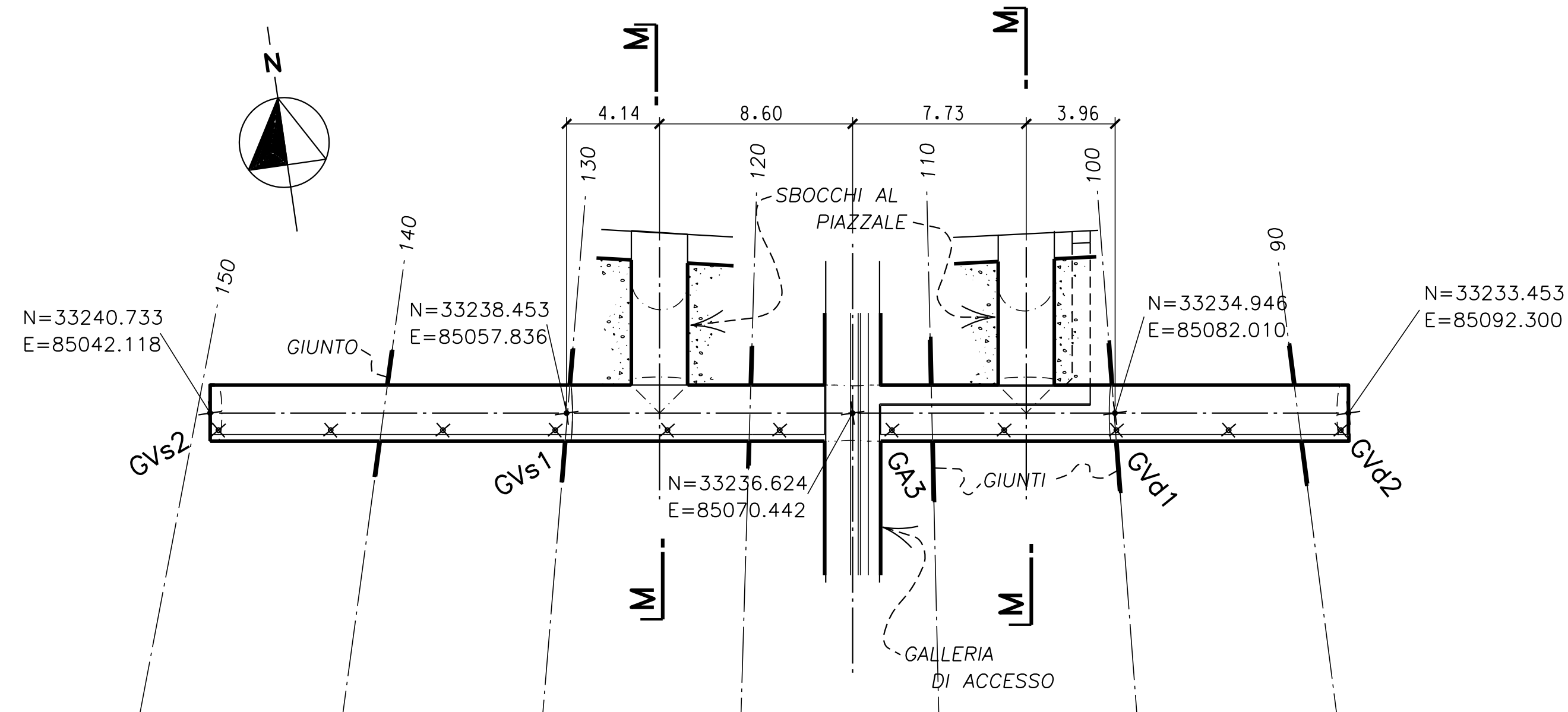
SEZIONE TIPO



A



PIANTA



DISEGNI DI RIFERIMENTO

INQUADRAMENTO.....BADE-3361
 ARMATURA.....BADE-3501



REV	DESCRIPTION	DRAWN	APP'D	YY mm DD DATE
0	Prima Emissione	BAR	PSE	14 MAG 12

BADE-3364

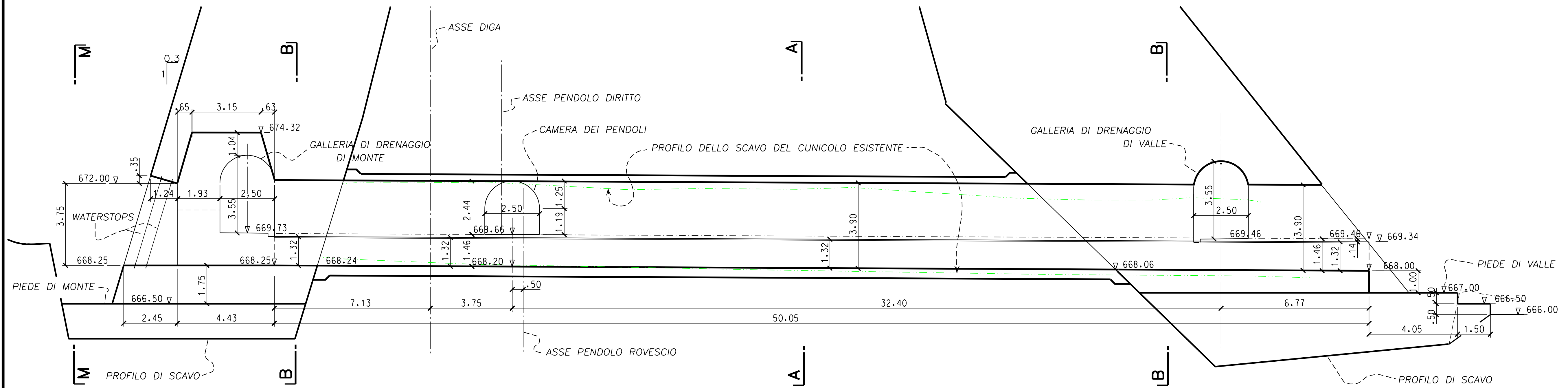


DIGA DI BADANA - Interventi di Manutenzione Straordinario
 PROGETTO DEFINITIVO
 Mod. M.INF. DIGHEIDREL Div. V 20/9/2013

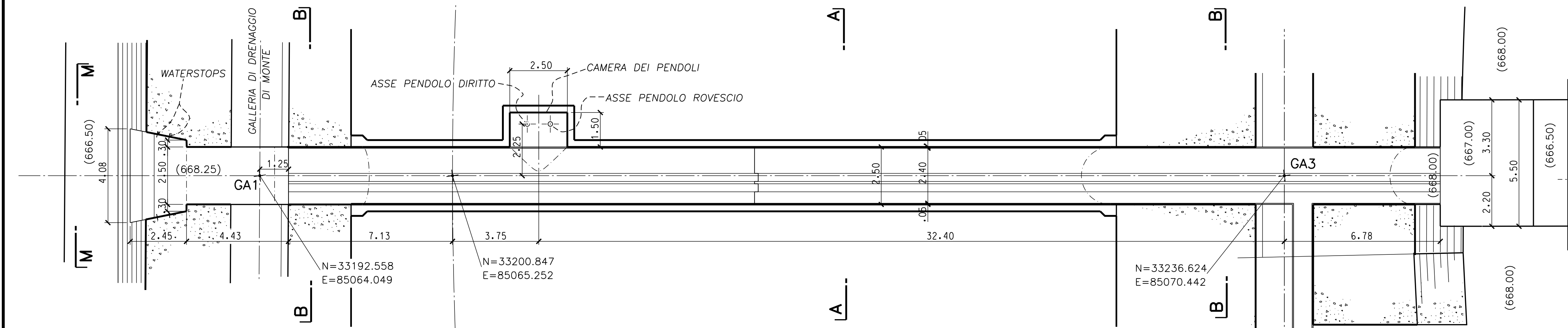
GALLERIE
DRENAGGIO DI VALLE
 PIANTE-PROFILO-SEZIONI



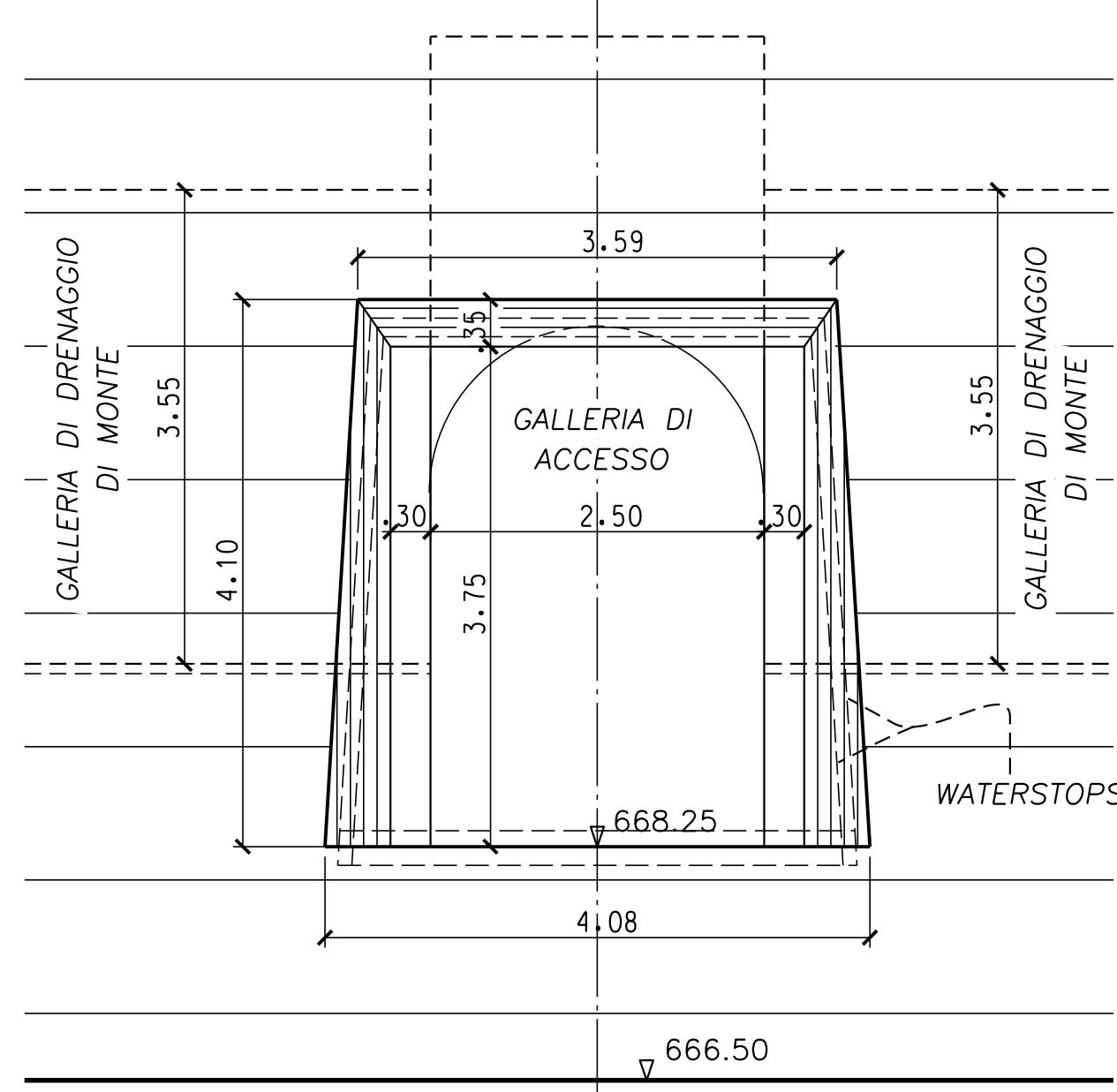
PROFILO



PIANTA



VISTA M-M



SEZIONI

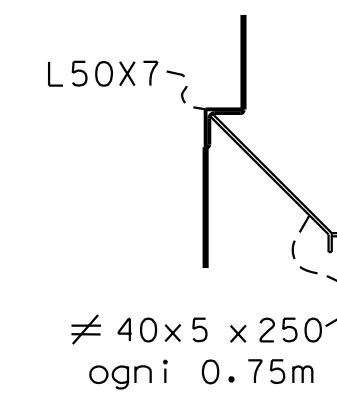
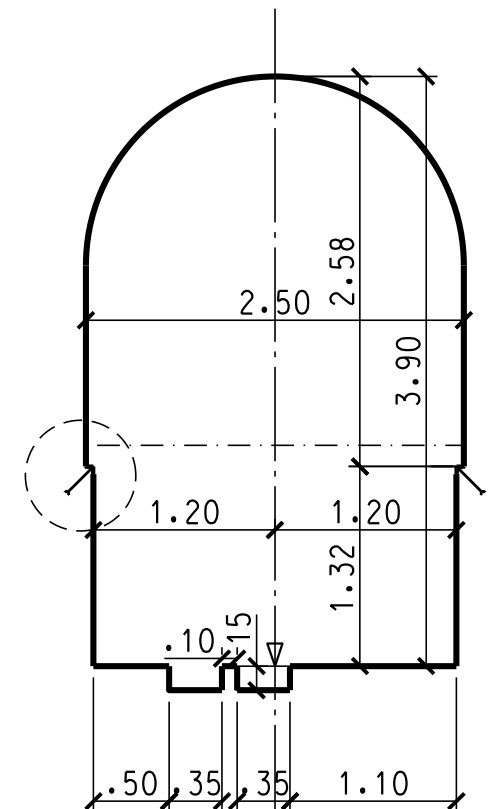
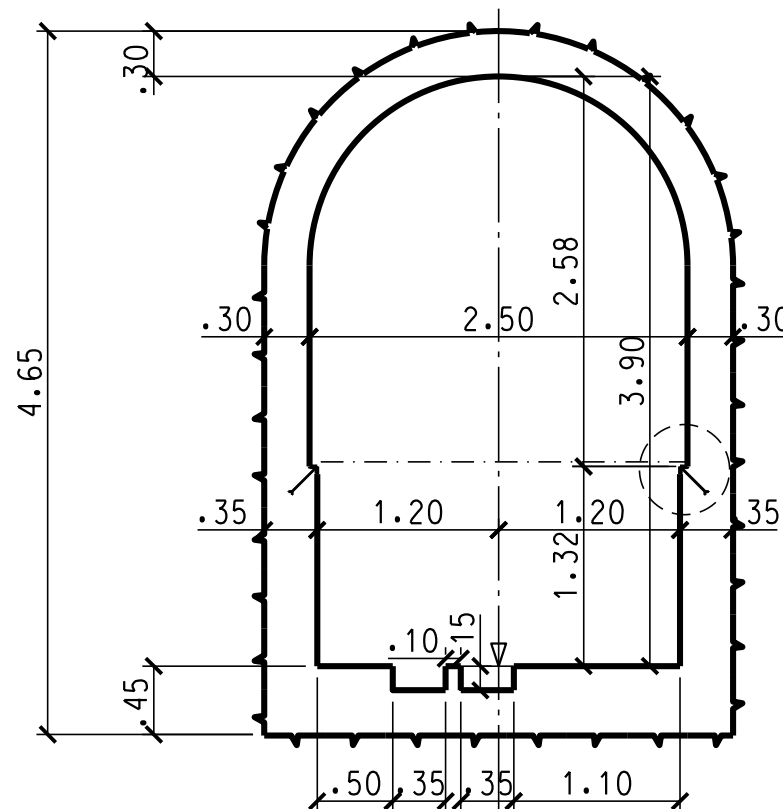


A

B

CUNICOLO SCAVATO NEL CORPO DIGA ESISTENTE

CUNICOLO NEI PARAMENTI DI MONTE E DI VALLE IN CLS



NOTA

LA GALLERIA DI ACCESSO DEVE ESSERE ESEGUITA DURANTE LA STAGIONE SECCA.

PRIMA DI INIZIARE I LAVORI PREDISPORRE UNA CORONELLA PER RACCOGLIERE LA POCA ACQUA DA INCANALARE IN UN TUBO E DA RILASCIARE A VALLE.

ESEGUITA QUESTA PRIMA FASE, LASCIARE LA GALLERIA APERTA PER IL DEFLUSSO DELLE ACQUE PER TUTTO IL PERIODO DI COSTRUZIONE DELLA DIGA.

QUANDO LO STATO DEI LAVORI LO RENDERANNO POSSIBILE, IN UNA STAGIONE SECCA PROCEDERE AL COMPLETAMENTO DELLO SCARICO DI FONDO COME DA DIS. BADE-3371÷3375

DISEGNI DI RIFERIMENTO

INQUADRAMENTO..... BADE-3365
 ARMATURA..... BADE-3501-2-3



REV	DESCRIPTION	BAR	PSE	YY	MM	DD	DATE
0	Prima Emissione			14	MAG	12	

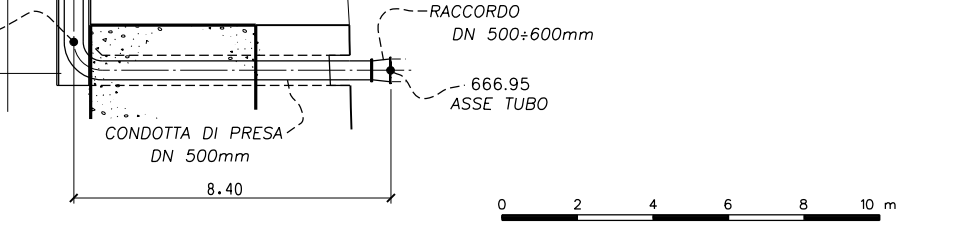
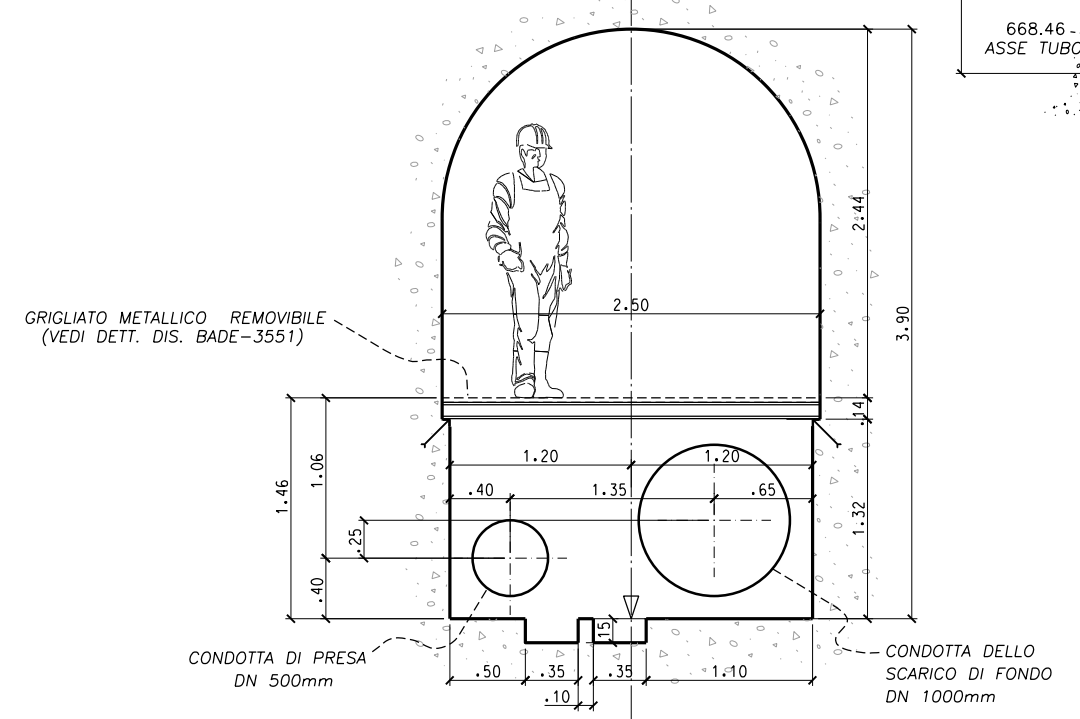
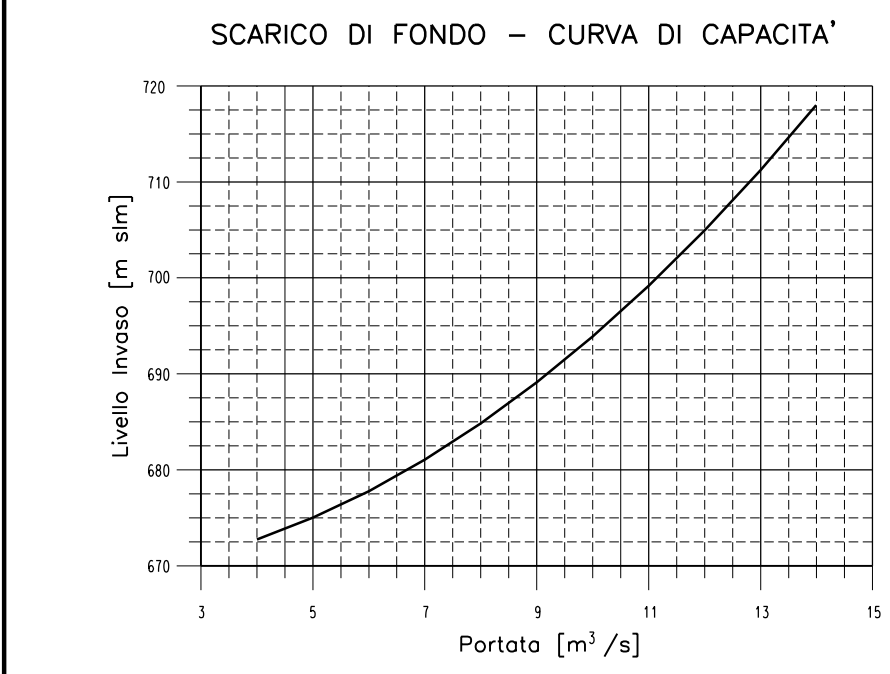
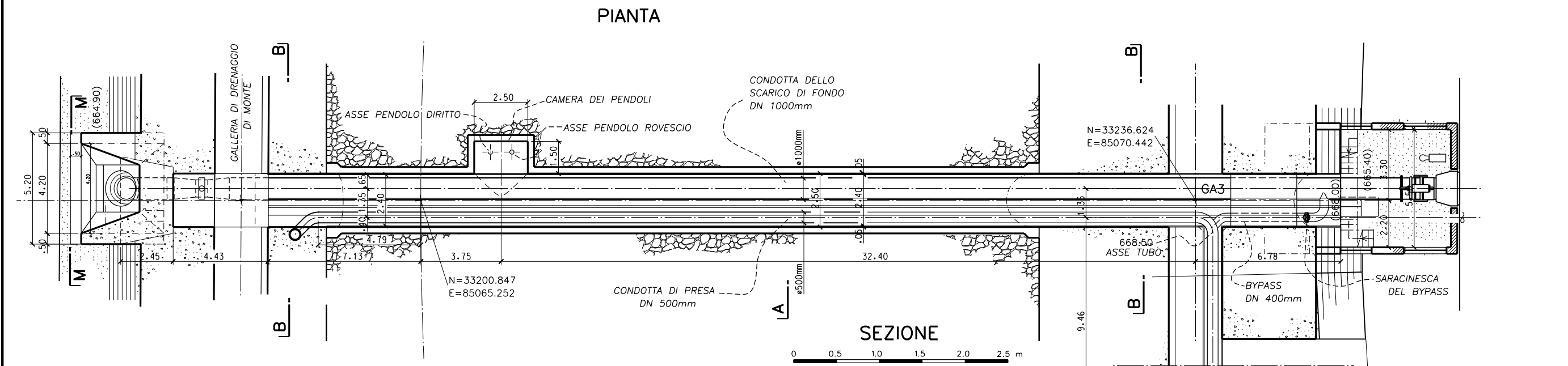
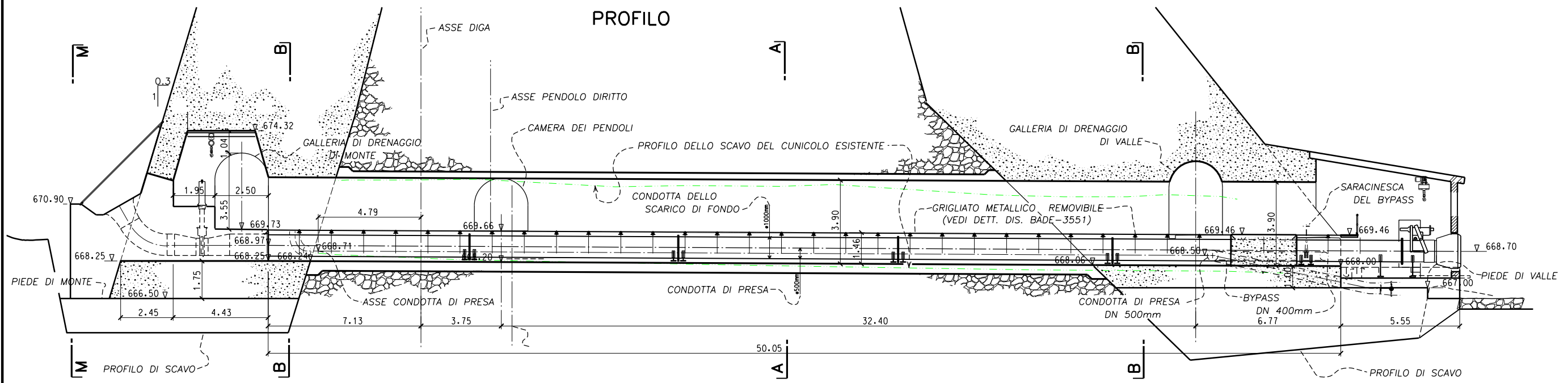
BADE-3365



DIGA DI BADANA - Interventi di Manutenzione Straordinario
 PROGETTO DEFINITIVO
 Mod. M.INF. DIGHEIDREL Div. V 20/9/2013

GALLERIE ACCESSO E SCARICO DI FONDO Pianta-Profilo-Sezioni

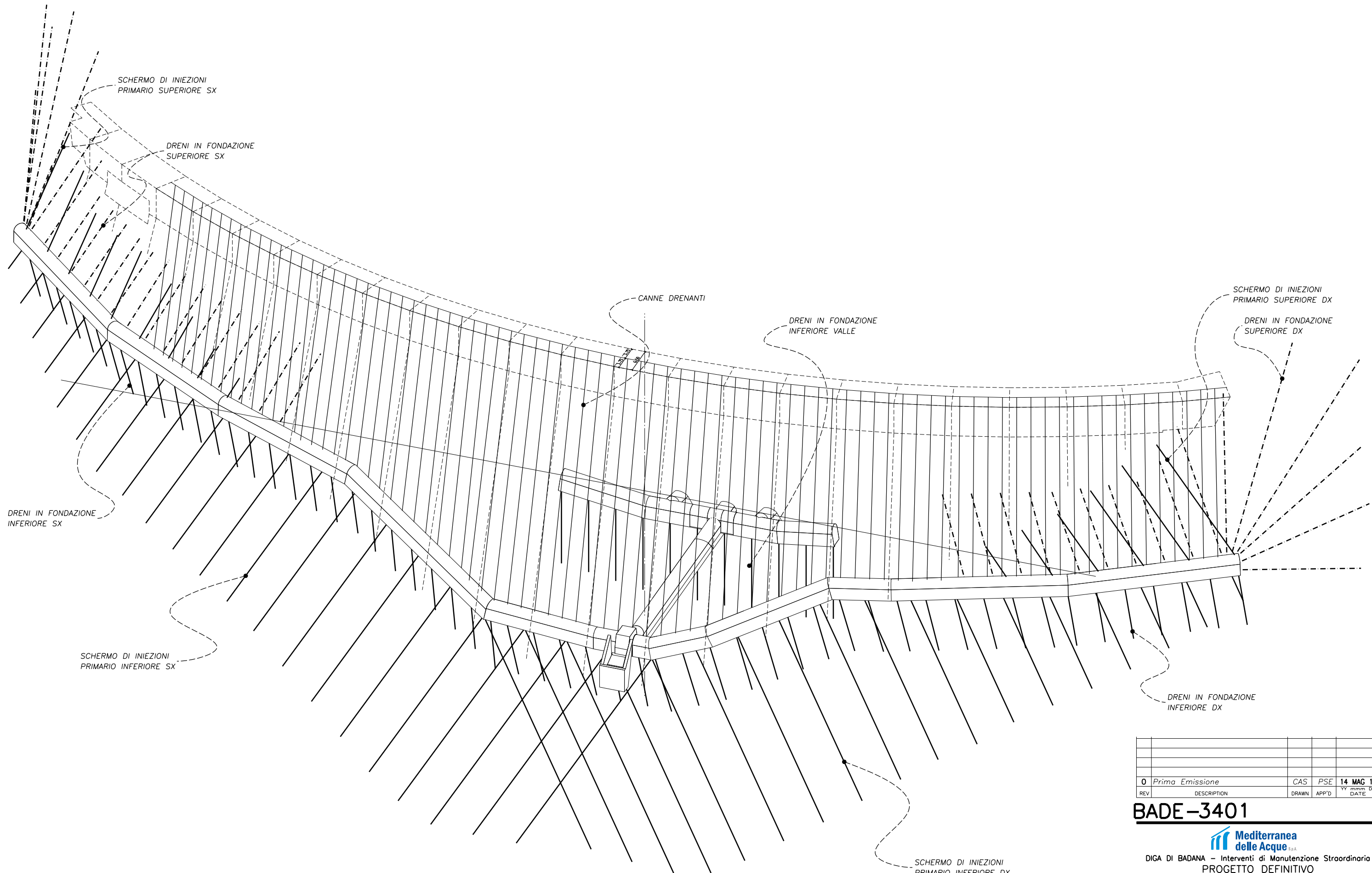




REV	DESCRIPTION	DRAWN	APP'D	DATE
0	Prima Emissione	BAR	PSE	14 MAG 12

BADE-3371

DIGA DI BADANA - Interventi di Manutenzione Straordinario
 PROGETTO DEFINITIVO
 Mod. M.INF. DIGHEIREL Div. V 20/9/2013
 GALLERIE
ACCESSO-CONDOTTE DI SCARICO E PRESA
 PIANTE E SEZIONI



0	Prima Emissione	CAS	PSE	14 MAG 12
REV	DESCRIPTION	DRAWN	APP'D	DATE

BADE-3401



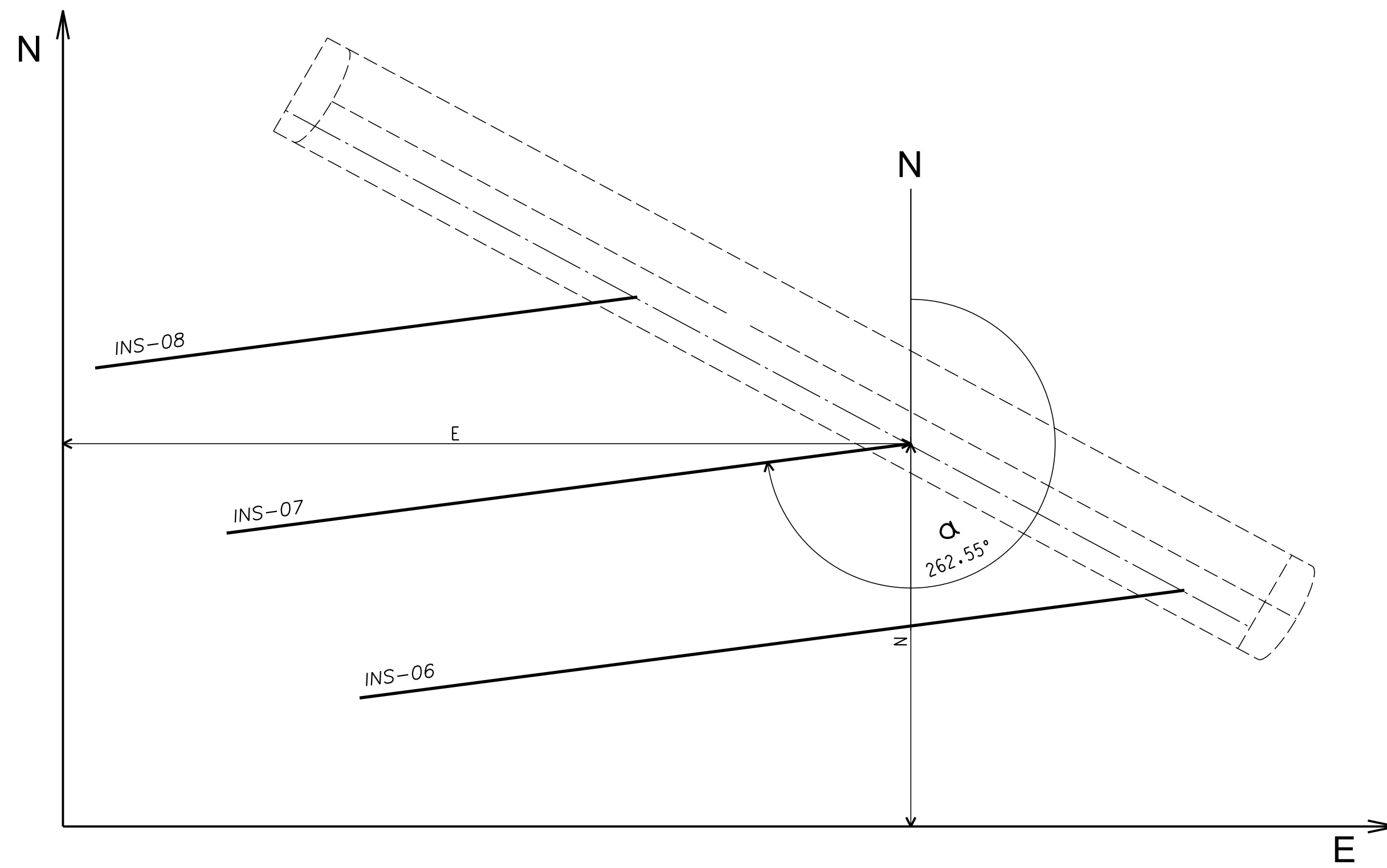
DIGA DI BADANA – Interventi di Manutenzione Straordinario
 PROGETTO DEFINITIVO
 Mod. M.INF. DIGHEIDREL Div. V 20/9/2013

FONDAZIONE
INIEZIONI E DRENAGGI
 VISTA GENERALE DA MONTE

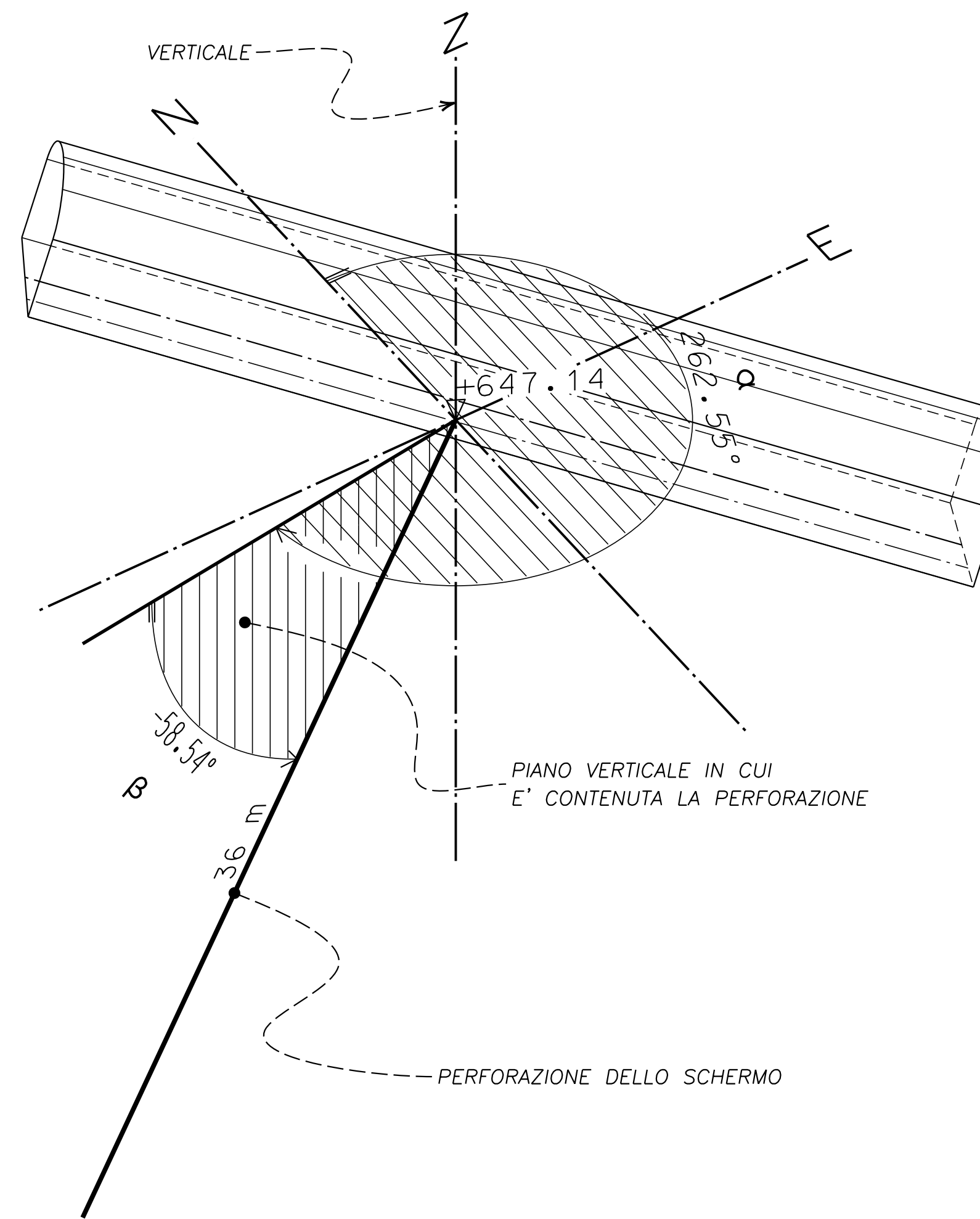


DATI DI TRACCIAMENTO DELLE INIEZIONI
CHIAVE DI LETTURA

PLANIMETRIA



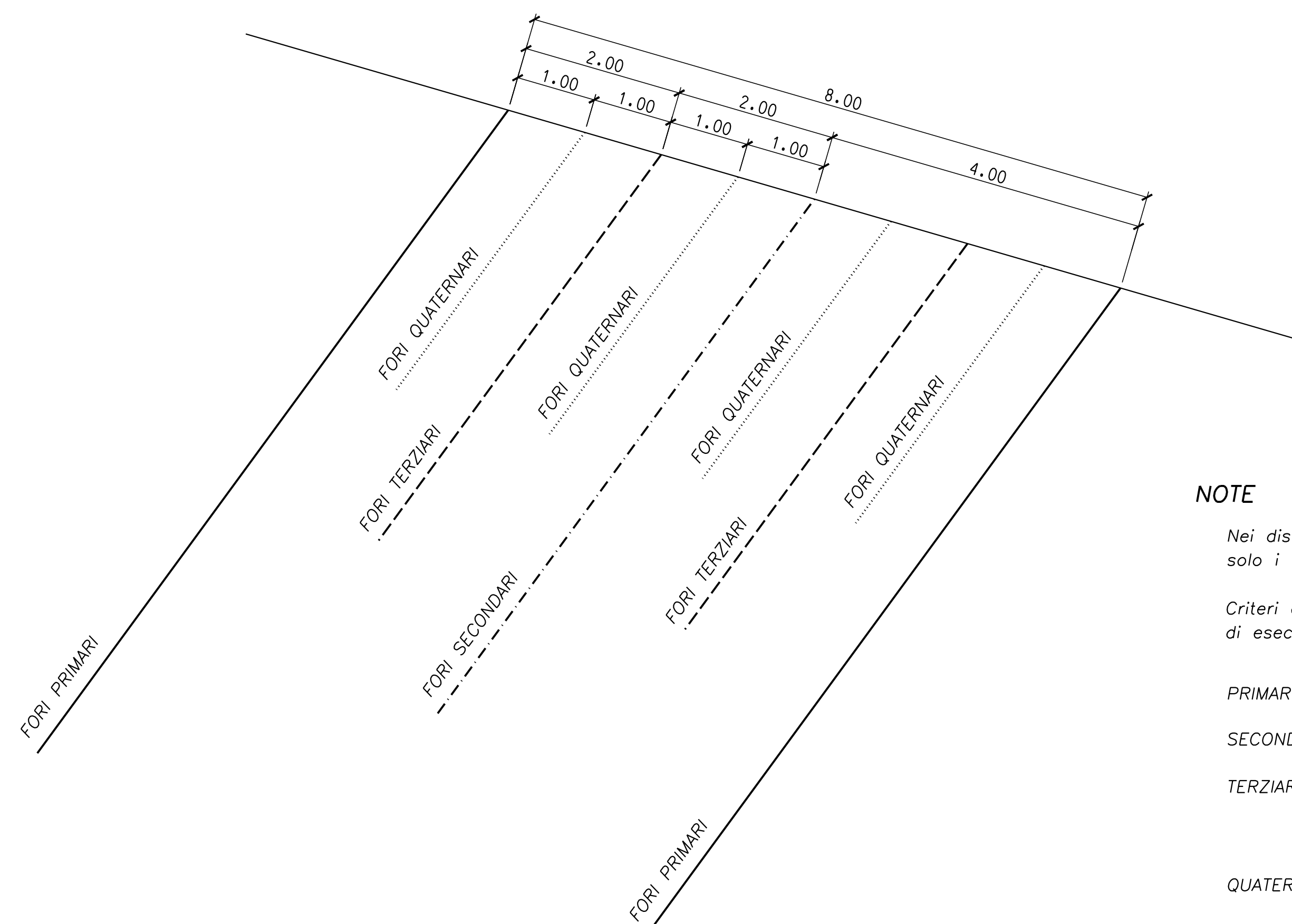
VISTA ASSONOMETRICA



LETTURA IN TABELLA

N° INIEZ	QUOTA [m]	N [m]	E [m]	α [°]	β [°]	L [m]
INS-07	+677.142	33204.943	85024.698	262.55	-58.54	36
N° DI IDENTIFICAZIONE	QUOTA ASSOLUTA DELLA BOCCA DEL FORO	COORDINATA N	COORDINATA E	ANGOLO PLANIMETRICO DALL'ASSE N	ANGOLO ALTIMETRICO DALL'ORIZZONTALE	LUNGHEZZA DEL FORO

DISPOSIZIONE FORI



NOTE

Nei disegni sono rappresentati solo i FORI PRIMARI

Criteria di esecuzione delle sequenze di esecuzione delle iniezioni

PRIMARI 100%

SECONDARI 100%

TERZIARI Se necessario in funzione degli assorbimenti nei fori Primari e Secondari adiacenti

QUATERNARI Se necessario in funzione degli assorbimenti nei fori Terziari adiacenti

REV	DESCRIPTION	CAS	PSE	YY	MM	DD
0	Prima Emissione			14	MAG	12

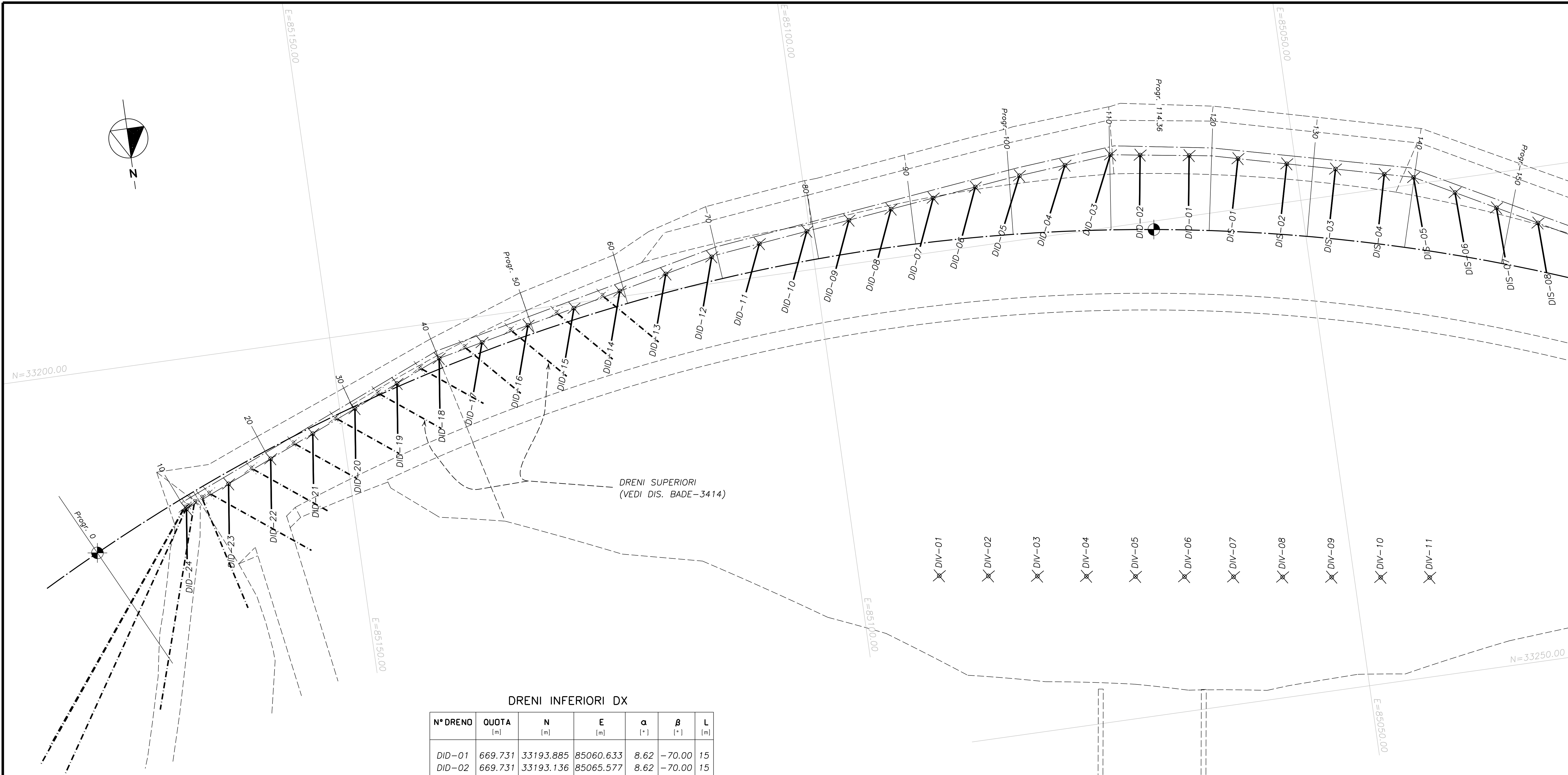
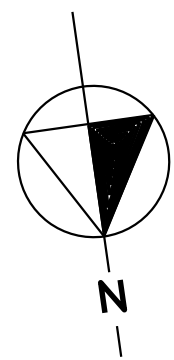
BADE-3402



DIGA DI BADANA - Interventi di Manutenzione Straordinario
PROGETTO DEFINITIVO
Mod. M.INF. DIGHEIDREL Div. V 20/9/2013

FONDAZIONE
SCHERMO DI INIEZIONI
CRITERIO E CHIAVE DI LETTURA





DRENI INFERIORI VALLE

N° DRENO	QUOTA [m]	N [m]	E [m]	α [°]	β [°]	L [m]
DIV-01	670.922	33232.769	85091.862	0.00	90.00	15
DIV-02	670.193	33233.470	85086.911	0.00	90.00	15
DIV-03	669.464	33234.188	85081.963	0.00	90.00	15
DIV-04	669.455	33234.906	85077.015	0.00	90.00	15
DIV-05	669.455	33235.623	85072.066	0.00	90.00	15
DIV-06	669.455	33236.341	85067.118	0.00	90.00	15
DIV-07	669.455	33237.059	85062.170	0.00	90.00	15
DIV-08	669.524	33237.777	85057.222	0.00	90.00	15
DIV-09	670.260	33238.495	85052.274	0.00	90.00	15
DIV-10	670.996	33239.213	85047.325	0.00	90.00	15
DIV-11	671.732	33239.931	85042.377	0.00	90.00	15

DRENI INFERIORI DX

N° DRENO	QUOTA [m]	N [m]	E [m]	α [°]	β [°]	L [m]
DID-01	669.731	33193.885	85060.633	8.62	-70.00	15
DID-02	669.731	33193.136	85065.577	8.62	-70.00	15
DID-03	669.731	33192.682	85068.567	25.10	-70.00	15
DID-04	671.219	33193.089	85073.310	25.10	-70.00	15
DID-05	672.708	33193.496	85078.052	25.10	-70.00	15
DID-06	674.921	33194.006	85082.670	22.92	-70.00	15
DID-07	677.219	33194.521	85087.081	22.92	-70.00	15
DID-08	679.517	33195.036	85091.491	22.92	-70.00	15
DID-09	681.815	33195.551	85095.902	22.92	-70.00	15
DID-10	683.741	33196.066	85100.313	23.34	-70.00	15
DID-11	683.870	33196.645	85105.278	23.34	-70.00	15
DID-12	683.999	33197.292	85110.272	17.62	-70.00	15
DID-13	684.125	33198.364	85115.154	17.62	-70.00	15
DID-14	684.251	33199.436	85120.036	17.62	-70.00	15
DID-15	684.377	33200.508	85124.918	17.62	-70.00	15
DID-16	684.502	33201.579	85129.800	17.62	-70.00	15
DID-17	684.628	33202.651	85134.682	17.62	-70.00	15
DID-18	684.746	33203.652	85139.240	7.26	-70.00	15
DID-19	684.871	33205.584	85143.850	7.26	-70.00	15
DID-20	684.997	33207.517	85148.460	7.26	-70.00	15
DID-21	685.122	33209.449	85153.070	7.26	-70.00	15
DID-22	685.248	33211.381	85157.679	7.26	-70.00	15
DID-23	685.374	33213.313	85162.289	7.26	-70.00	15
DID-24	685.499	33215.246	85166.899	7.26	-70.00	15

0 4 8 12 16 20 m

0	Prima Emissione	CAS	PSE	14 MAG 12
REV	DESCRIPTION	DRAWN	APP'D	YY mm DD DATE

BADE-3411

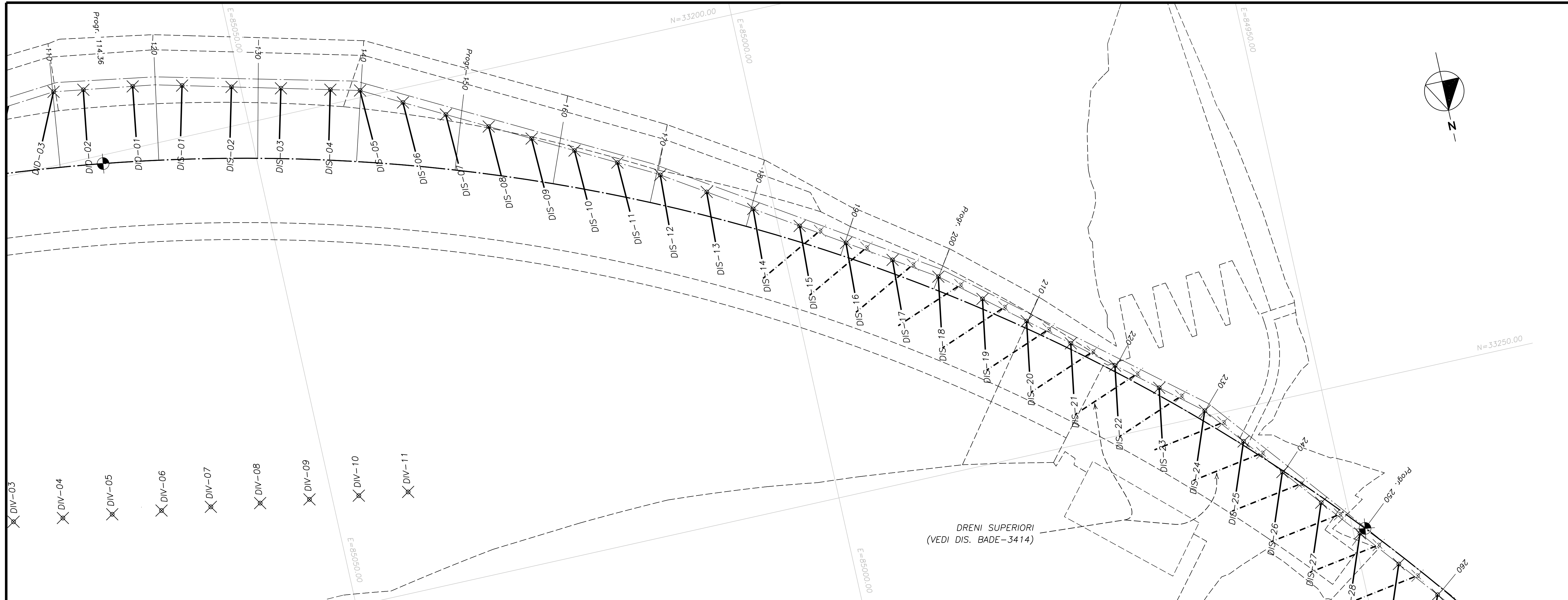


DIGA DI BADANA - Interventi di Manutenzione Straordinario
 PROGETTO DEFINITIVO
 Mod. M.INF. DIGHEIDREL Div. V 20/9/2013

FONDAZIONE
DRENI
 PIANTA 1/2



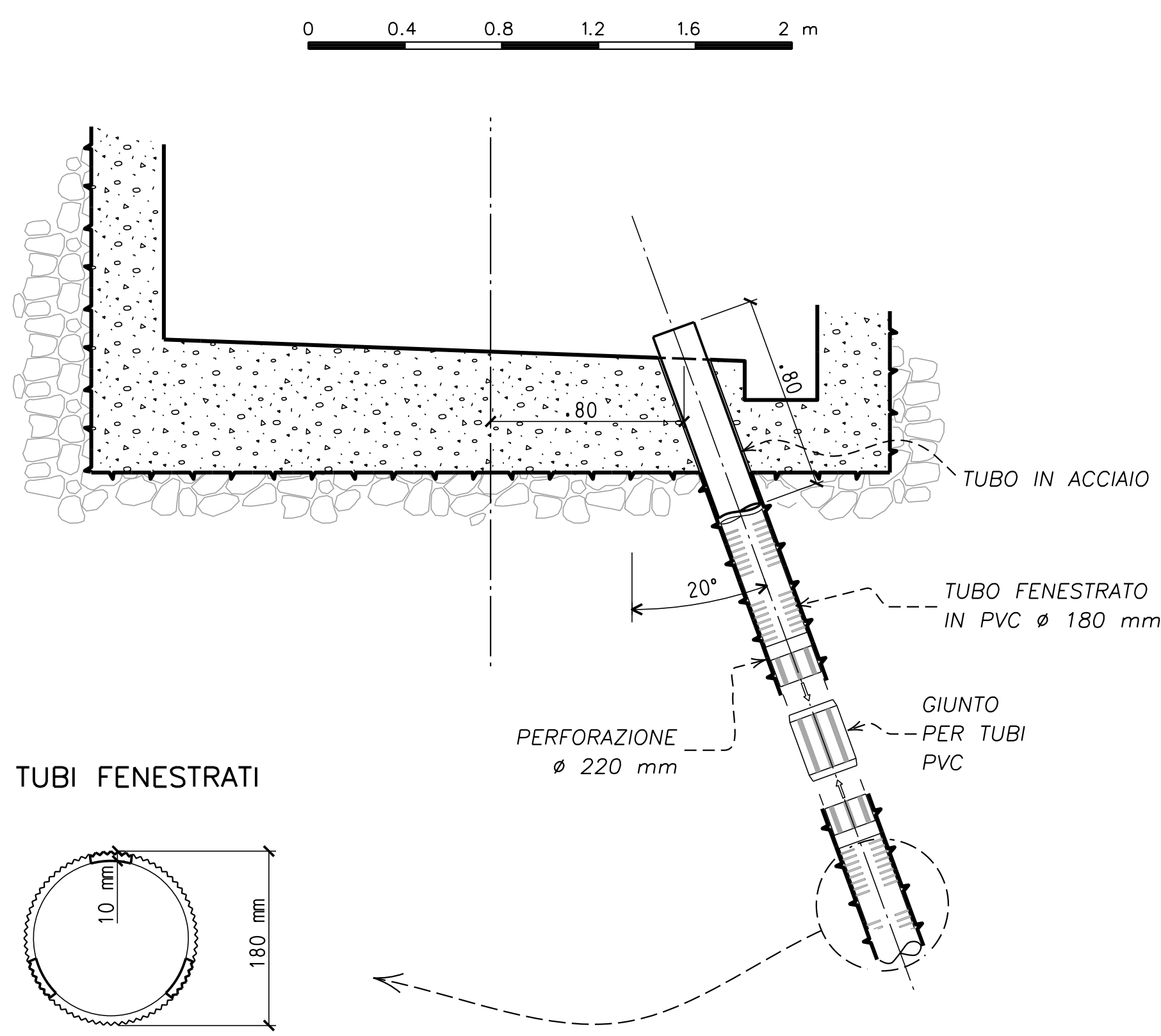
SEMBENELLI
 CONSULTING



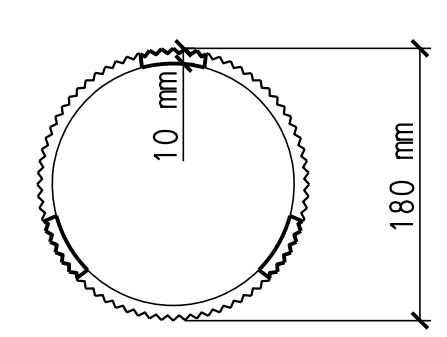
DRENI INFERIORI SX

N° DRENO	QUOTA [m]	N [m]	E [m]	α [°]	β [°]	L [m]
DIS-01	669.767	33194.893	85055.744	14.15	-70.00	15
DIS-02	669.890	33196.115	85050.896	14.15	-70.00	15
DIS-03	669.993	33197.337	85046.049	14.15	-70.00	15
DIS-04	669.096	33198.559	85041.201	14.15	-70.00	15
DIS-05	670.158	33199.293	85038.291	-1.78	-70.00	15
DIS-06	672.317	33201.422	85034.324	-1.78	-70.00	15
DIS-07	674.477	33203.551	85030.356	-1.78	-70.00	15
DIS-08	676.637	33205.680	85026.388	-1.78	-70.00	15
DIS-09	678.797	33207.809	85022.420	-1.78	-70.00	15
DIS-10	680.956	33209.939	85018.452	-1.78	-70.00	15
DIS-11	683.116	33212.068	85014.485	-1.78	-70.00	15
DIS-12	685.062	33214.234	85010.525	2.65	-70.00	15
DIS-13	685.188	33216.931	85006.317	2.65	-70.00	15
DIS-14	685.314	33219.627	85002.108	2.65	-70.00	15
DIS-15	685.439	33222.324	84997.899	2.65	-70.00	15
DIS-16	685.565	33225.020	84993.691	2.65	-70.00	15
DIS-17	685.691	33227.717	84989.482	2.65	-70.00	15
DIS-18	685.817	33230.376	84985.332	9.27	-70.00	15
DIS-19	685.943	33233.539	84981.462	9.27	-70.00	15
DIS-20	686.068	33236.703	84977.592	9.27	-70.00	15
DIS-21	686.194	33239.867	84973.722	9.27	-70.00	15
DIS-22	686.320	33243.030	84969.852	9.27	-70.00	15
DIS-23	686.445	33246.194	84965.983	9.27	-70.00	15
DIS-24	686.579	33249.459	84961.989	20.86	-70.00	15
DIS-25	686.704	33253.336	84958.834	20.86	-70.00	15
DIS-26	686.829	33257.213	84955.679	20.86	-70.00	15
DIS-27	686.954	33261.090	84952.524	20.86	-70.00	15
DIS-28	687.079	33264.967	84949.369	20.86	-70.00	15
DIS-29	687.204	33268.844	84946.215	20.86	-70.00	15
DIS-30	687.329	33272.721	84943.060	20.86	-70.00	15
DIS-31	687.454	33276.598	84939.905	20.86	-70.00	15

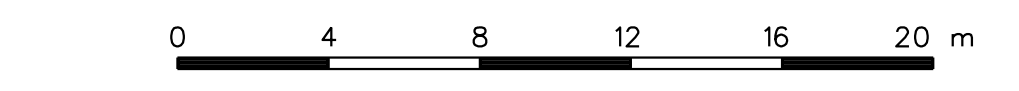
DETTAGLIO DEI DRENI



TUBI FENESTRATI



DRENI SUPERIORI (VEDI DIS. BADE-3414)

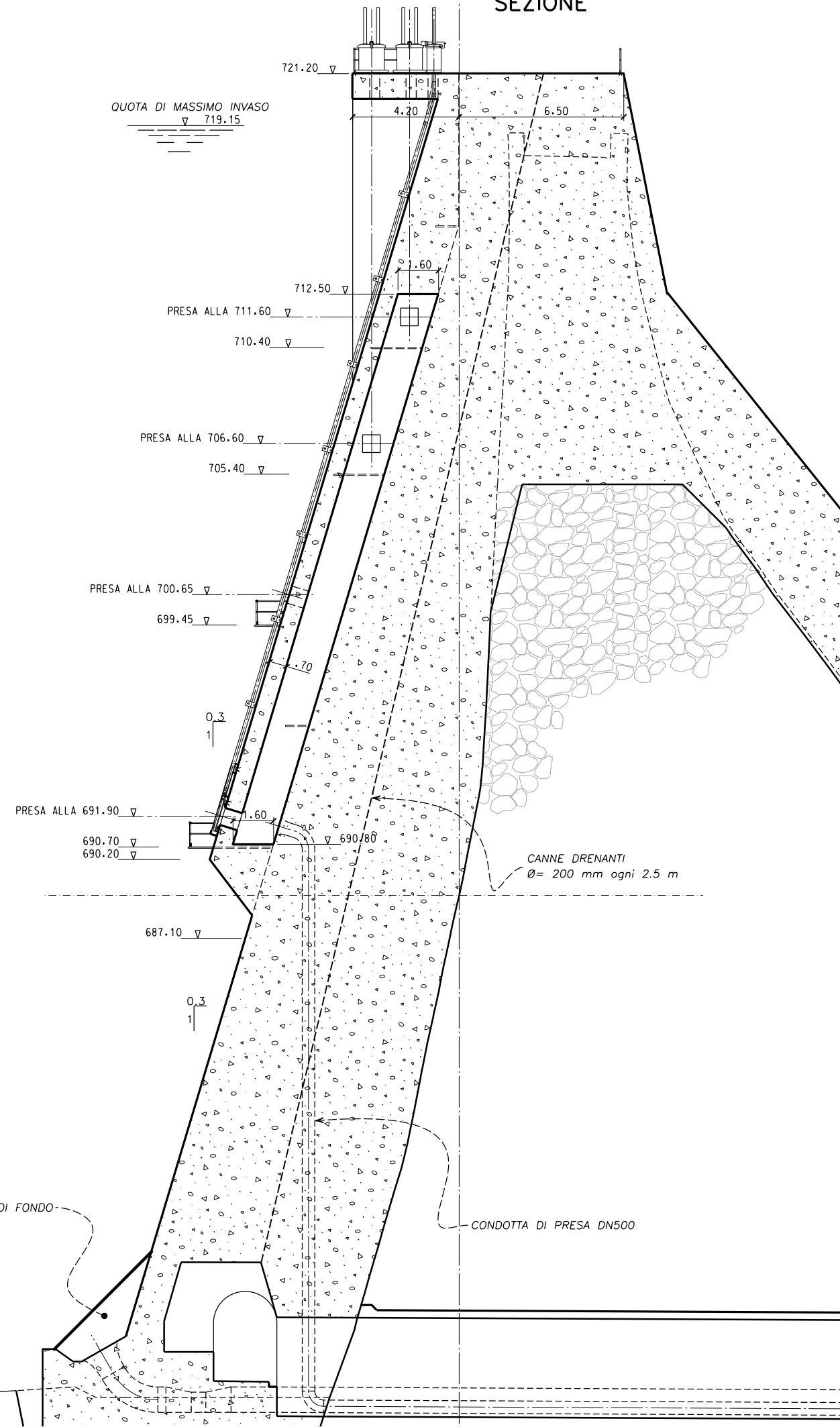


0	Prima Emissione	CAS	PSE	14 MAG 12
REV	DESCRIPTION	DRAWN	APP'D	YY mm DD DATE

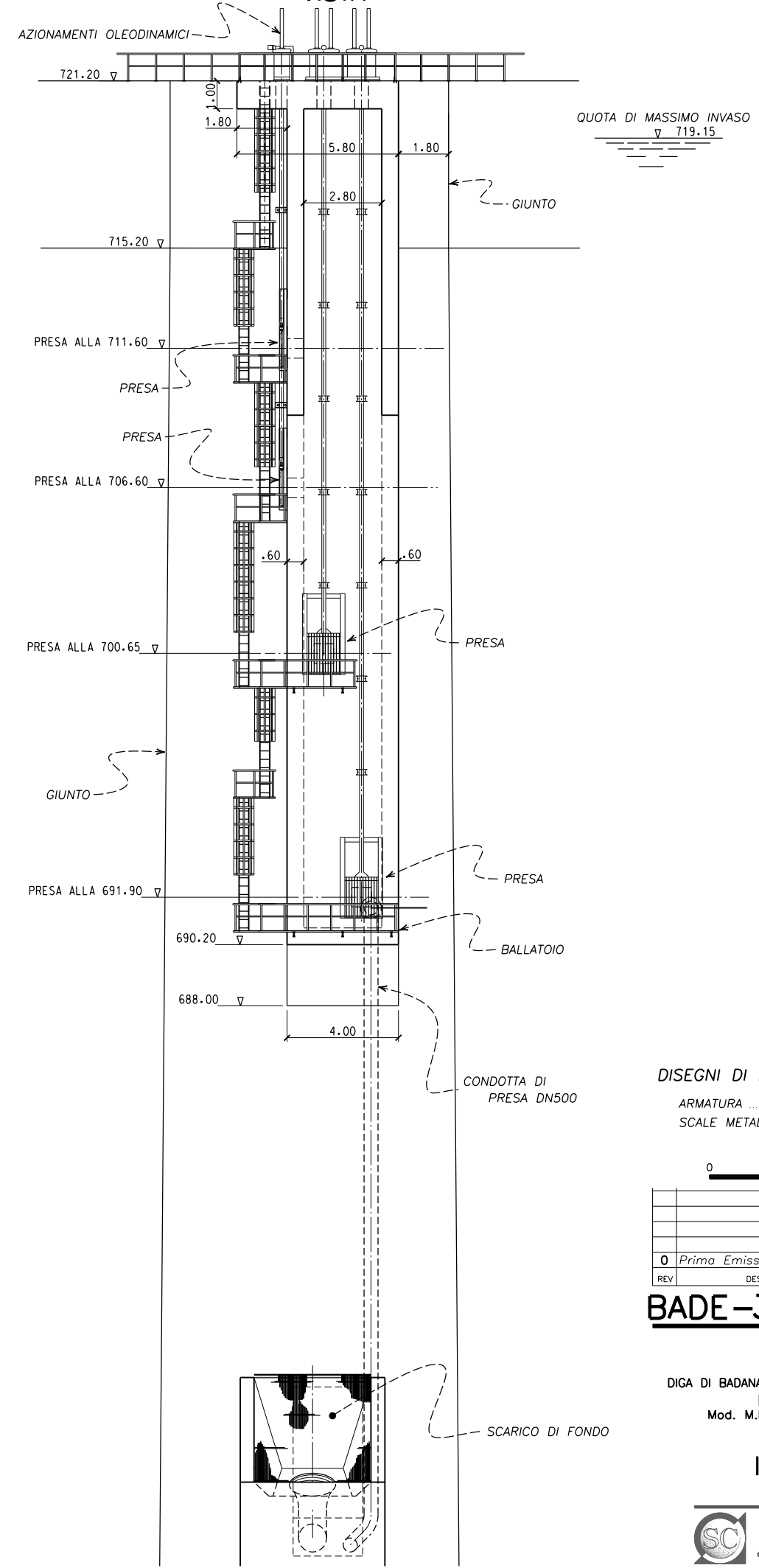
BADE-3412

Mediterranea delle Acque s.p.a.
 DIGA DI BADANA - Interventi di Manutenzione Straordinario
 PROGETTO DEFINITIVO
 Mod. M.INF. DIGHEIDREL Div. V 20/9/2013
 FONDAZIONE
DRENI
 PIANTA 2/2

SEZIONE



VISTA



DISEGNI DI RIFERIMENTO

ARMATURA BADE-3505
SCALE METALLICHE BADE-3552-3



0	Prima Emissione	CAS	PSE	14 MAG 12
REV	DESCRIPTION	DRAWN	APP'D	DATE

BADE-3421

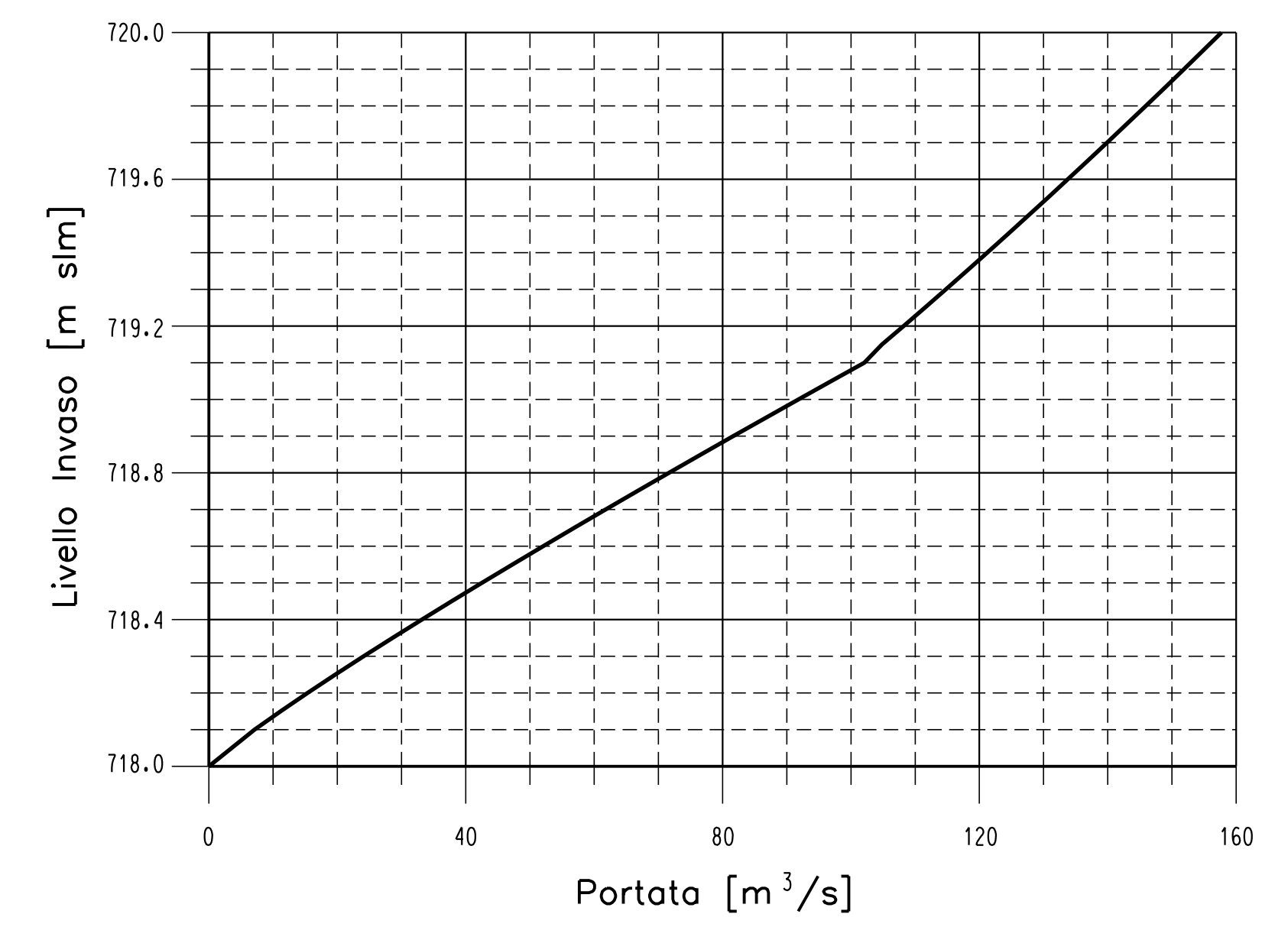
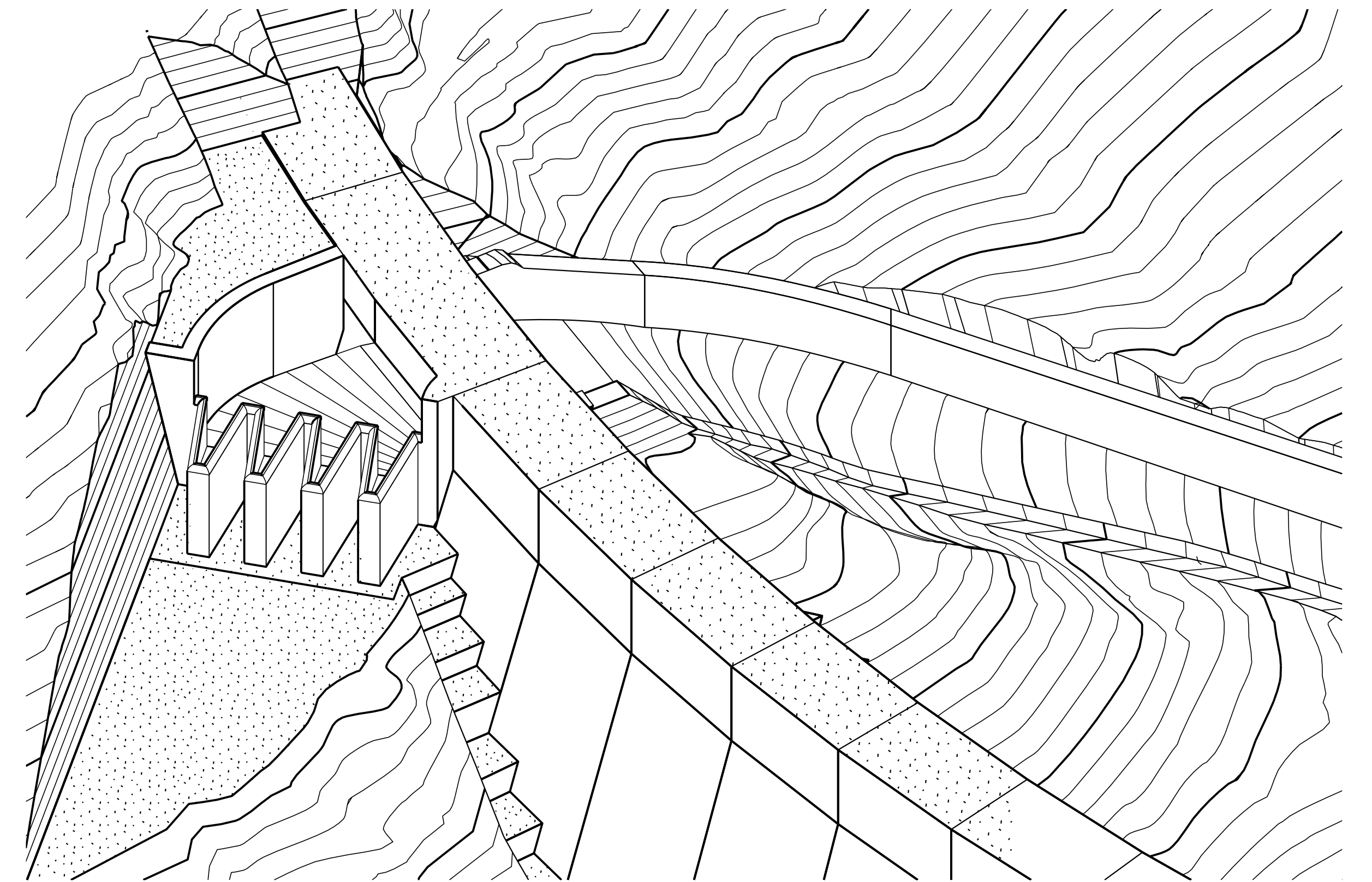


DIGA DI BADANA - Interventi di Manutenzione Straordinario
PROGETTO DEFINITIVO
Mod. M.INF. DIGHEIDREL Div. V 20/9/2013

OPERA DI PRESA
INQUADRAMENTO
SEZIONE E VISTA



VISTA 3D

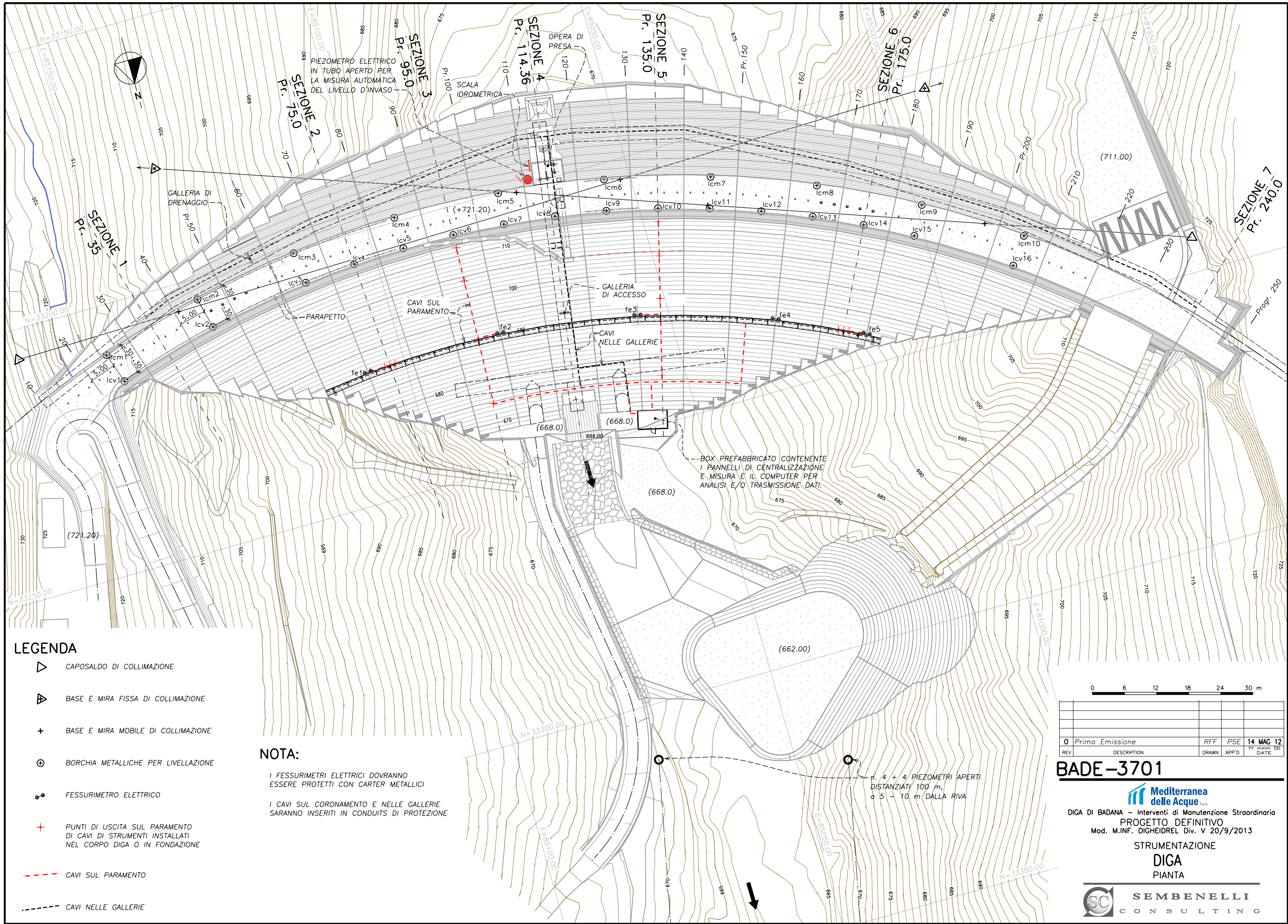


0	Prima Emissione	CAS	PSE	14 MAG 12
REV	DESCRIPTION	DRAWN	APP'D	YY mm DD DATE

BADE-3601

Mediterranea delle Acque s.p.a.
 DIGA DI BADANA - Interventi di Manutenzione Straordinario
 PROGETTO DEFINITIVO
 Mod. M.INF. DIGHEIDREL Div. V 20/9/2013
 SFIORATORE
 INQUADRAMENTO E TRACCIAMENTO





LEGENDA

- ▷ CAPOSALDO DI COLLIMAZIONE
- ▽ BASE E MIRA FISSA DI COLLIMAZIONE
- + BASE E MIRA MOBILE DI COLLIMAZIONE
- ⊕ BORCHIA METALLICHE PER LIVELLAZIONE
- FESSURIMETRO ELETTRICO
- + PUNTI DI USCITA SUL PARAMENTO DI CAVI DI STRUMENTI INSTALLATI NEL CORPO DIGA O IN FONDAZIONE

- - - CAVI SUL PARAMENTO
- - - CAVI NELLE GALLERIE

NOTA:

I FESSURIMETRI ELETTRICI DOVRANNO ESSERE PROTETTI CON CARTER METALLICI

I CAVI SUL CORONAMENTO E NELLE GALLERIE SARANNO INSERITI IN CONDUITS DI PROTEZIONE

n. 4 + 4 PIEZOMETRI APERTI DISTANZIATI 100 m. a 5 - 10 m DALLA RIVA



0	Prima Emissione	RFF	PSE	14 MAG 12
REV	DESCRIPTION	DRAWN	APP'D	YY mm DD DATE

BADE-3701

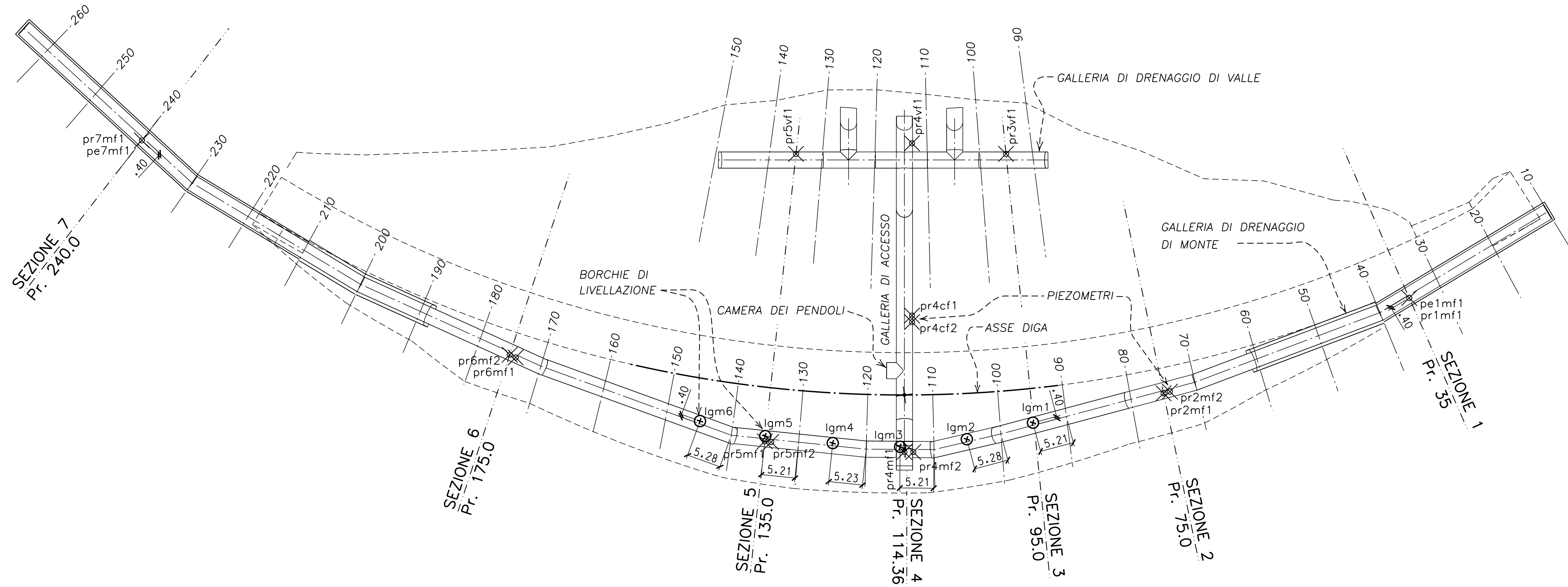


DIGA DI BADANA - Interventi di Manutenzione Straordinario
 PROGETTO DEFINITIVO
 Mod. M.INF. DIGHEIDREL Div. V 20/9/2013

STRUMENTAZIONE
 DIGA
 PIANTA



PLANIMETRIA



LEGENDA

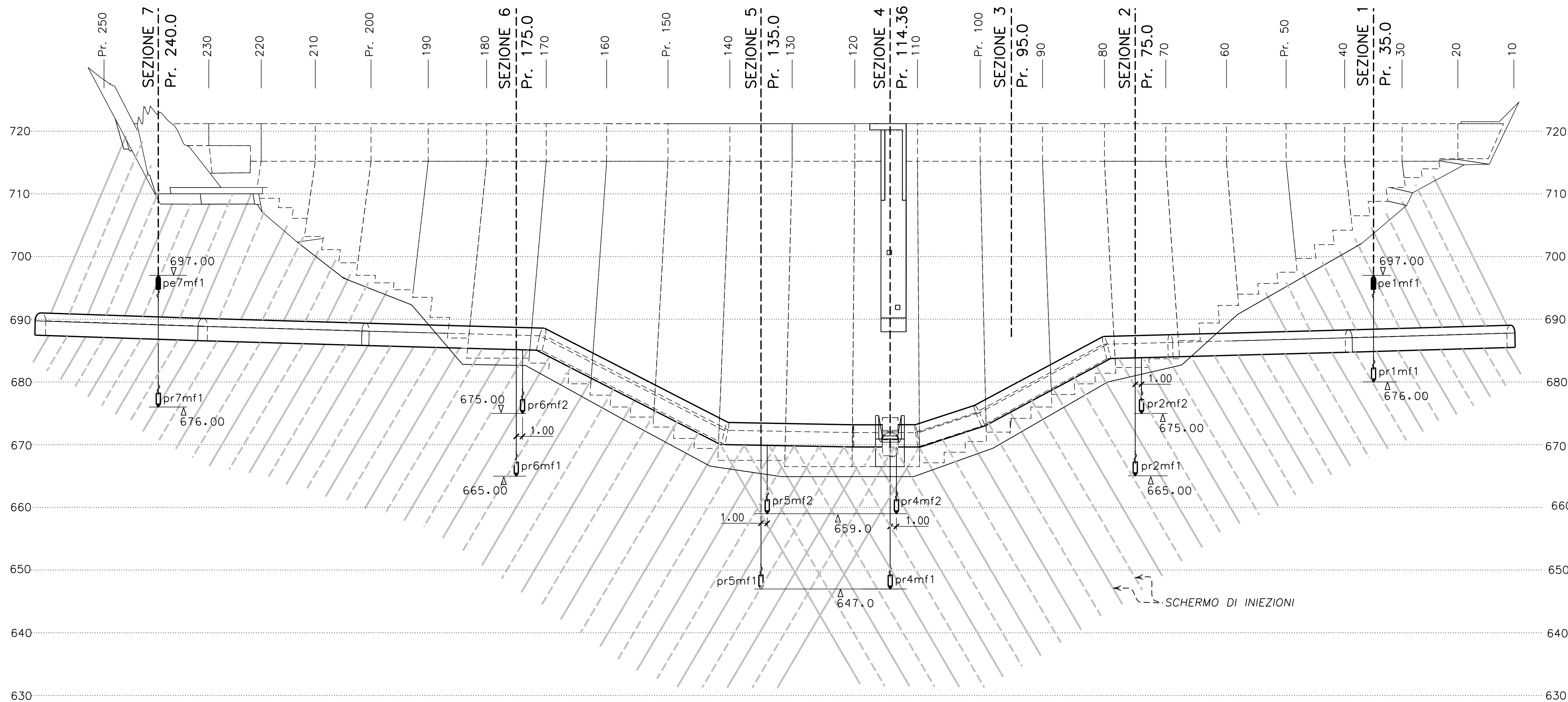
- BORCHIA DI LIVELLAZIONE
- PIEZOMETRO CASAGRANDE CON TRASDUTTORE REMOVIBILE
- PIEZOMETRO ELETTRICO A CORDA VIBRANTE, SIGILLATO NEL FORO

TABELLA PIEZOMETRI

PROGR. [m]	NOME	QUOTA BOCCAFFORDO [s.l.m.]	β^* [°]	DIST. DAL BOCCAFFORDO [m]
035.00	pr1mf1	684.88	-90.00	8.88
035.00	pe1mf1	688.41	+70.00	9.14
074.00	pr2mf2	683.85	-90.00	8.85
074.00	pr2vf2	690.00	-90.00	15.00
075.00	pr2mf1	683.85	-90.00	18.85
075.00	pe2cf1	690.00	-60.00	23.09
076.00	pr2vf1	690.00	-90.00	20.00
095.00	pr3vf1	669.94	-90.00	9.94
113.24	pr4cf1	668.30	-90.00	14.30
113.24	pr4cf2	668.31	-90.00	4.31
113.24	pr4vf1	667.87	-90.00	8.86
113.36	pr4mf2	669.61	-90.00	10.61
114.36	pr4mf1	669.61	-90.00	22.61
134.00	pr5mf2	669.91	-90.00	10.91
135.00	pr5mf1	669.91	-90.00	22.91
135.00	pr5vf1	669.94	-90.00	9.94
174.00	pr6mf2	685.18	-90.00	10.18
174.00	pr6vf2	690.00	-90.00	15.00
175.00	pr6mf1	685.18	-90.00	20.18
175.00	pe6cf1	690.00	-60.00	23.09
176.00	pr6vf1	690.00	-90.00	20.00
240.00	pr7mf1	686.93	-90.00	10.83
240.00	pe7mf1	690.37	+70.00	7.06

* ANGOLO ALTIMETRICO DALL'ORIZZONTALE

PROFILO SULLA GALLERIA DI DRENAGGIO DI MONTE



NOTE:

LE BORCHIE DI LIVELLAZIONE NELLA GALLERIA DI DRENAGGIO DI MONTE SONO INSTALLATE 0.4 m A VALLE DELL'ASSE DELLA GALLERIA

PER LA LEGENDA DEL NOME DEGLI STRUMENTI VEDI DIS. BADE-3703



0	Prima Emissione	RFF	PSE	14 MAG 12
REV	DESCRIPTION	DRAWN	APP'D	YY mm DD DATE

BADE-3702



DIGA DI BADANA - Interventi di Manutenzione Straordinario
 PROGETTO DEFINITIVO
 Mod. M.INF. DIGHEIDREL Div. V 20/9/2013

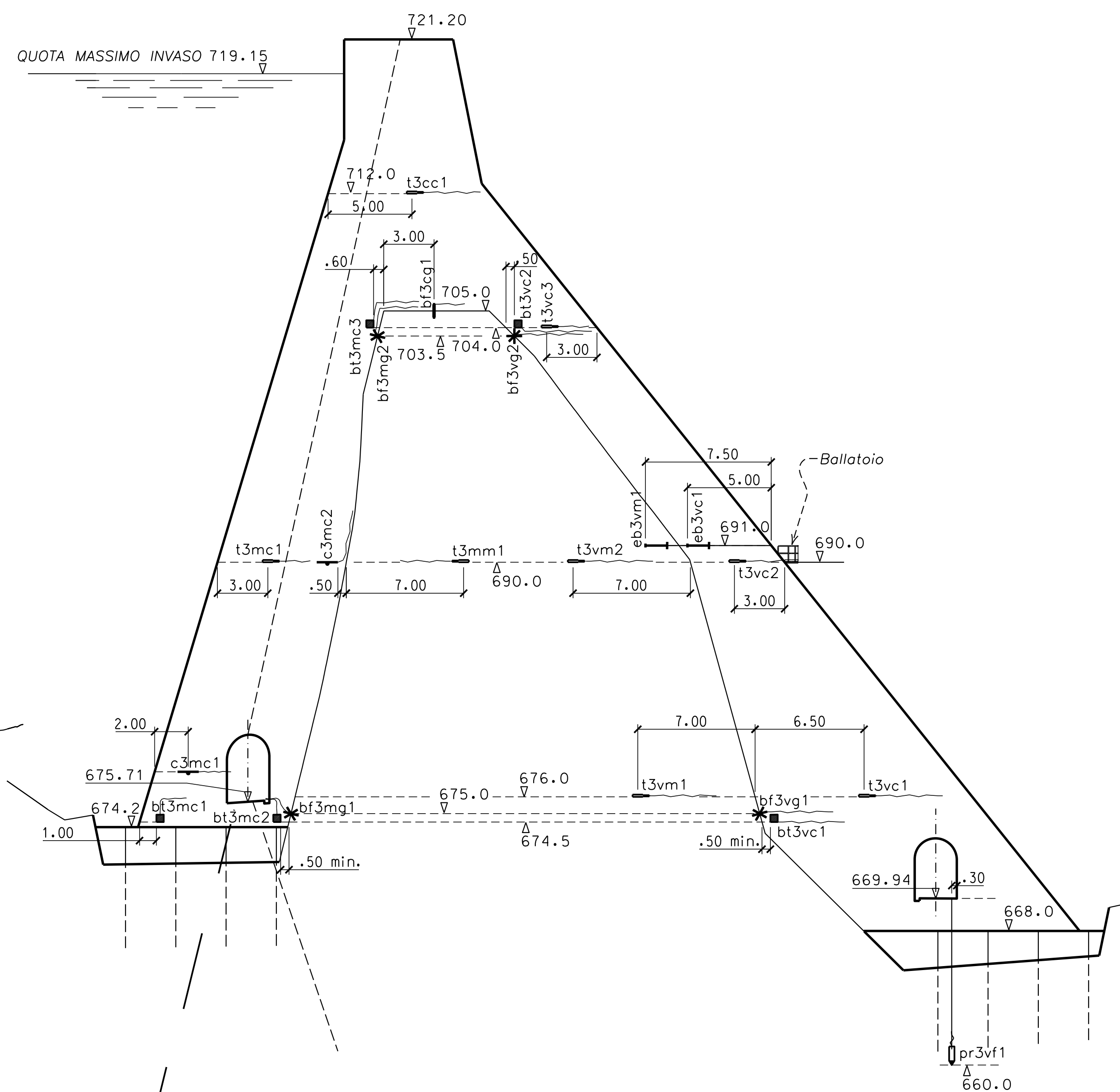
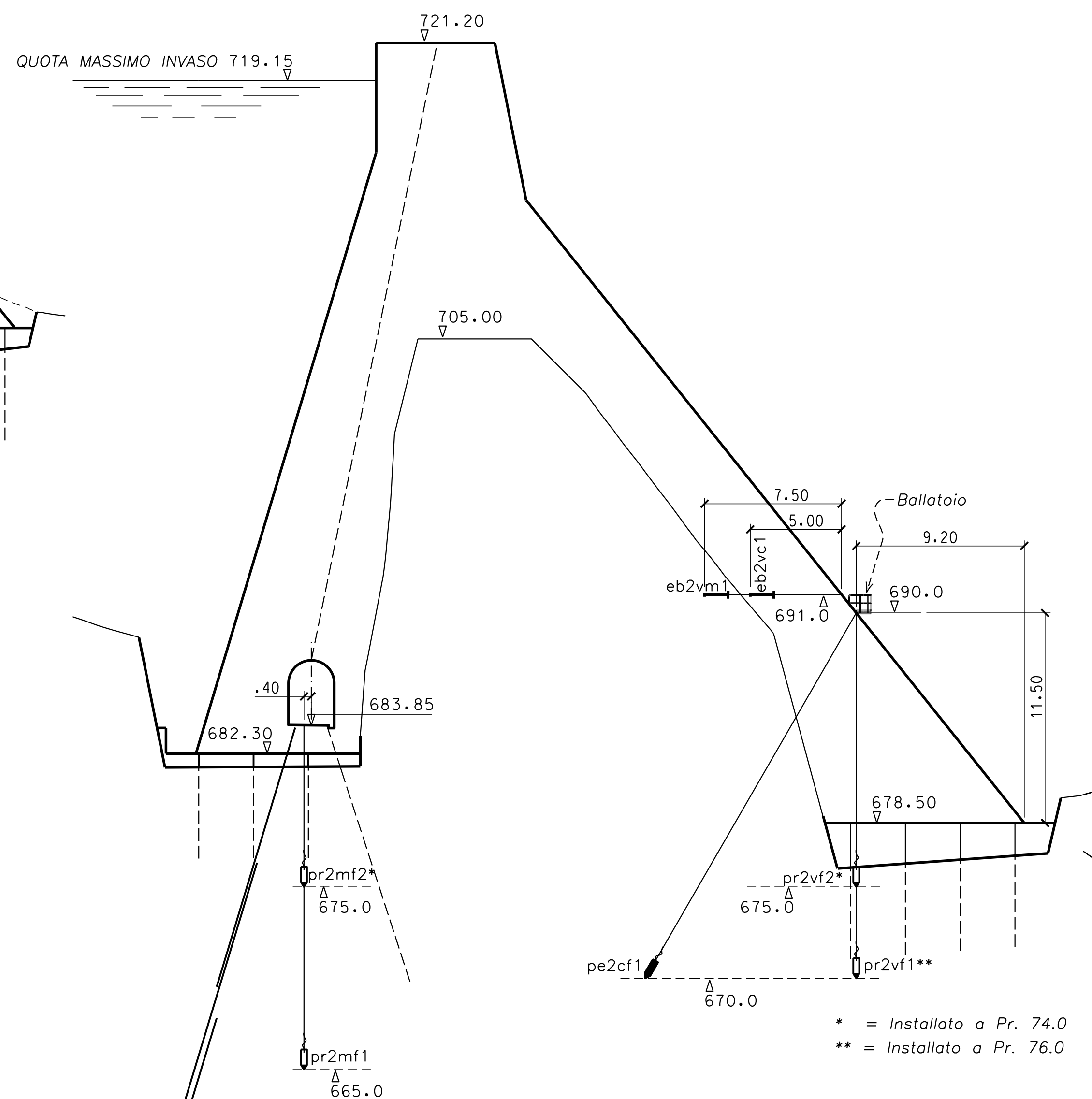
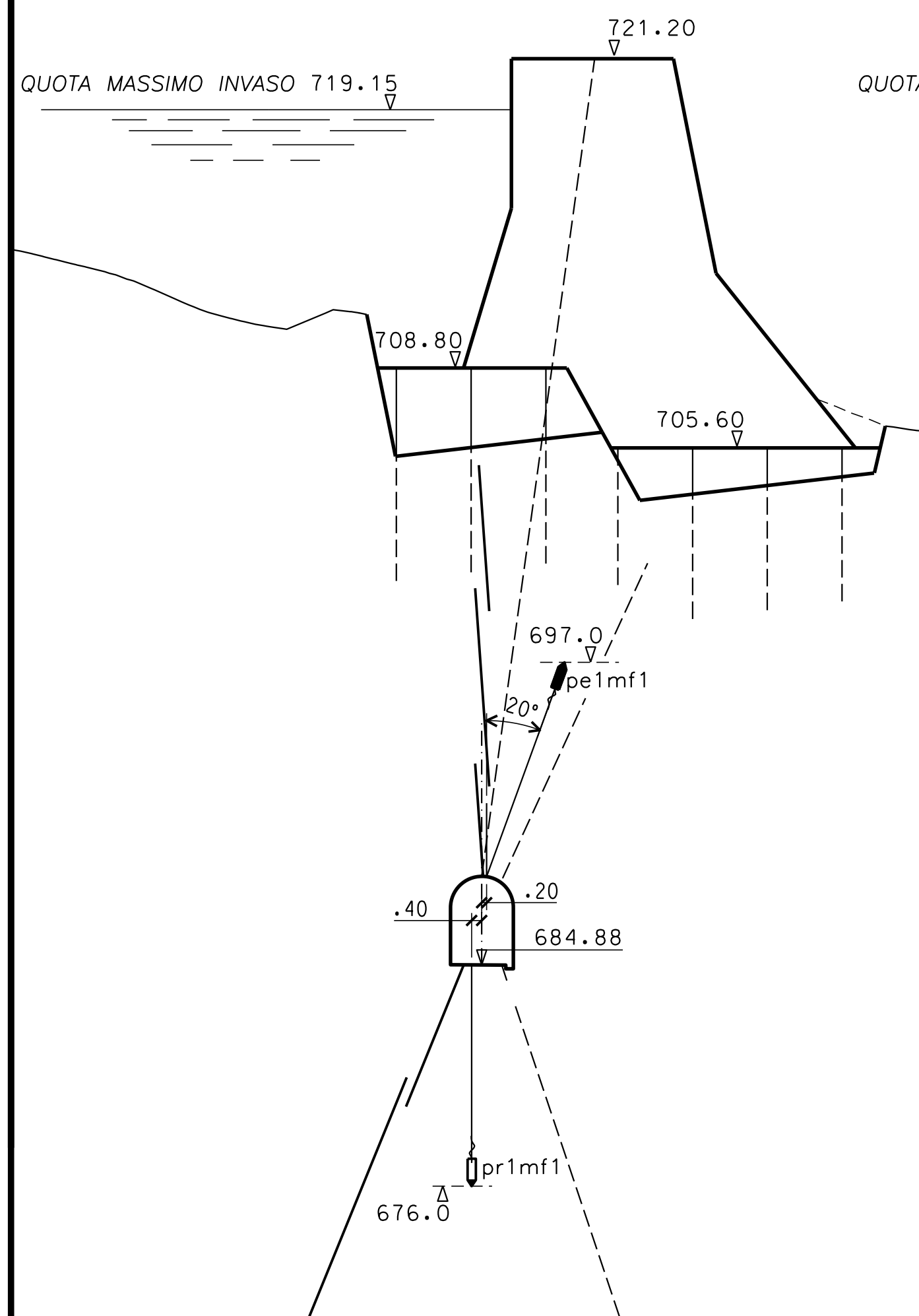
STRUMENTAZIONE
GALLERIE
 PIANTA E PROFILO



SEZIONE 1 - Pr. 35

SEZIONE 2 - Pr. 75.0

SEZIONE 3 - Pr. 95.0



LEGENDA

- PIEZOMETRO CASAGRANDE CON TRASDUTTORE REMOVIBILE
- PIEZOMETRO ELETTRICO A CORDA VIBRANTE, SIGILLATO NEL FORO
- ESTENSIMETRO MULTIBASE
- TERNA DI BARRETTE ESTENSIMETRICHE A CORDA VIBRANTE
- 1 FERRO DI ARMATURA CON BARRETTA ESTENSIMETRICA A CORDA VIBRANTE
- 3 FERRI DI ARMATURA CON BARRETTA ESTENSIMETRICA A CORDA VIBRANTE
- CAPSULA TENSIOMETRICA
- SENSORE DI TEMPERATURA
- PUNTO DI MISURA DEL PENDOLO DIRITTO CON TELECOORDINOMETRO
- PUNTO DI MISURA DEL PENDOLO ROVESCIO CON TELECOORDINOMETRO
- STAZIONE SISMOGRAFICA

LEGENDA DEL NOME DEGLI STRUMENTI

- xxNyzM CODICE DELLO STRUMENTO
- xx: TIPO DI STRUMENTO
- pr = piezometro removibile
 - pe = piezometro elettrico
 - eb = estensimetro multibase
 - bt = terna di barrette estensimetriche
 - bf = 1 o 3 ferri di armatura con barretta estensimetrica
 - c = capsula tensiometrica
 - t = sensore di temperatura
- N: NUMERO DELLA SEZIONE STRUMENTATA
- y: POSIZIONE
- m = zona di monte della diga o della fondazione
 - c = zona centrale della diga o della fondazione
 - v = zona di valle della diga o della fondazione
- z: MATERIALE IN CUI E' INSTALLATO LO STRUMENTO
- m = muratura
 - c = calcestruzzo
 - g = contatto tra muratura e calcestruzzo
 - f = roccia di fondazione
- M: NUMERO PROGRESSIVO DELLO STRUMENTO

NOTA

PER I DETTAGLI DI INSTALLAZIONE DI PIEZOMETRI E DEI FERRI CON BARRETTA ESTENSIMETRICA VEDI DIS. BADE-3711 E 3712



0	Prima Emissione	RFF	PSE	14 MAG 12
REV	DESCRIPTION	DRAWN	APP'D	YY mm DD DATE

BADE-3703

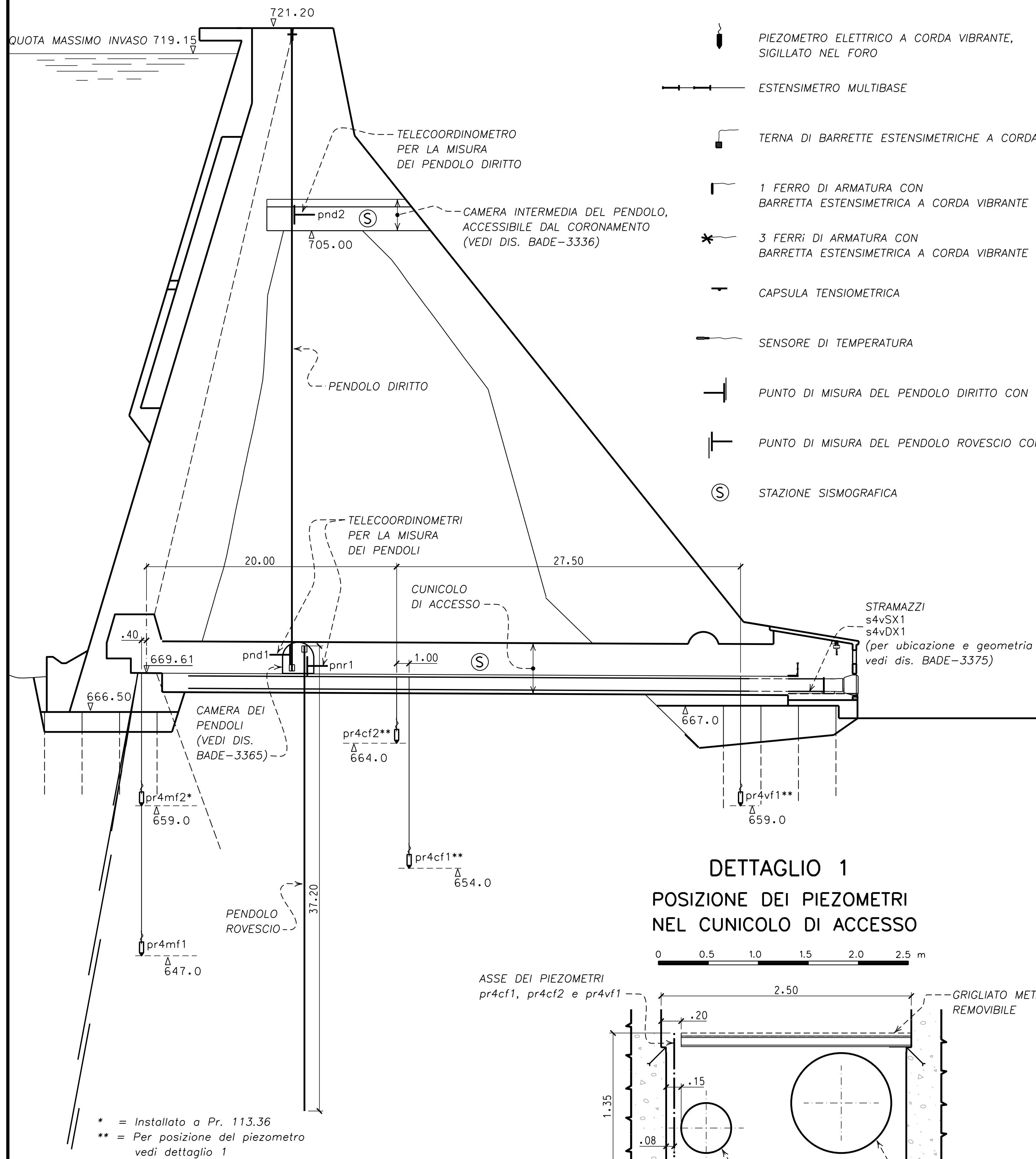


DIGA DI BADANA - Interventi di Manutenzione Straordinario
 PROGETTO DEFINITIVO
 Mod. M.INF. DIGHEIDREL Div. V 20/9/2013

STRUMENTAZIONE
 SEZIONI 1, 2 E 3



SEZIONE 4 – Pr. 114.36



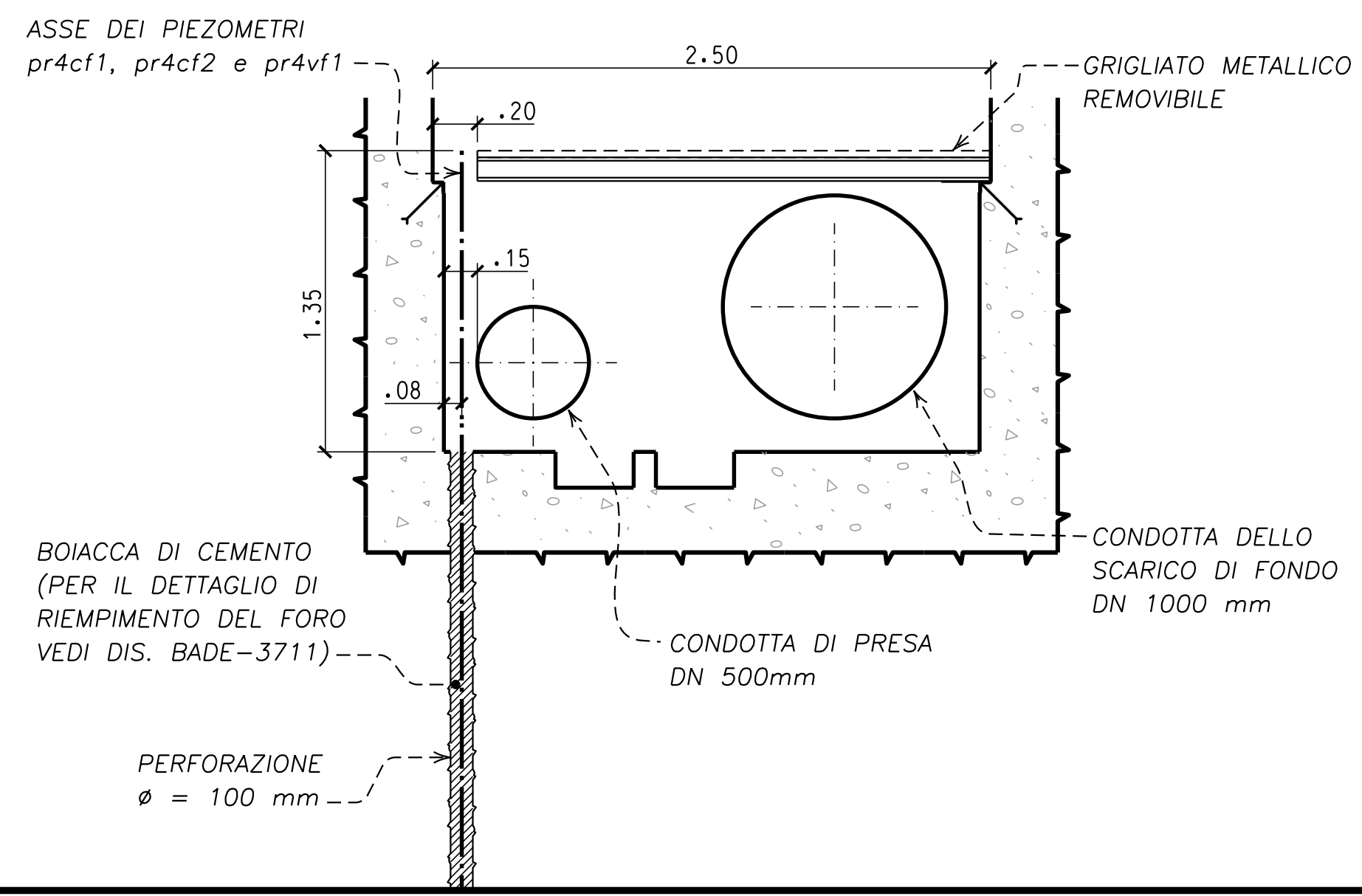
* = Installato a Pr. 113.36
 ** = Per posizione del piezometro vedi dettaglio 1

LEGENDA

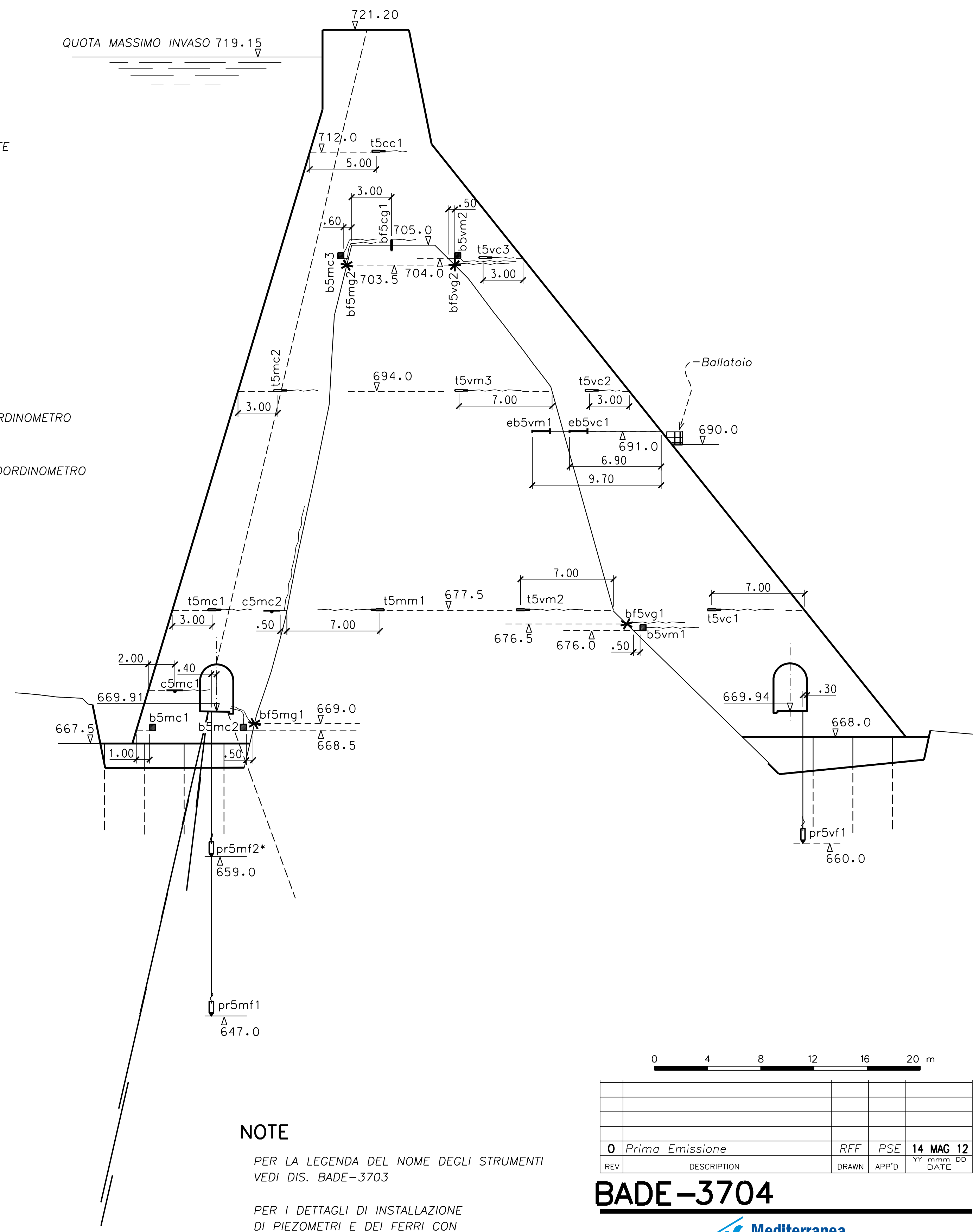
- PIEZOMETRO CASAGRANDE CON TRASDUTTORE REMOVIBILE
- PIEZOMETRO ELETTRICO A CORDA VIBRANTE, SIGILLATO NEL FORO
- ESTENSIMETRO MULTIBASE
- TERNA DI BARRETTE ESTENSIMETRICHE A CORDA VIBRANTE
- 1 FERRO DI ARMATURA CON BARRETTA ESTENSIMETRICA A CORDA VIBRANTE
- 3 FERRI DI ARMATURA CON BARRETTA ESTENSIMETRICA A CORDA VIBRANTE
- CAPSULA TENSIOMETRICA
- SENSORE DI TEMPERATURA
- PUNTO DI MISURA DEL PENDOLO DIRITTO CON TELECOORDINOMETRO
- PUNTO DI MISURA DEL PENDOLO ROVESCIO CON TELECOORDINOMETRO
- STAZIONE SISMOGRAFICA

DETTAGLIO 1
 POSIZIONE DEI PIEZOMETRI
 NEL CUNICOLO DI ACCESSO

0 0.5 1.0 1.5 2.0 2.5 m



SEZIONE 5 – Pr. 135.00



NOTE

PER LA LEGENDA DEL NOME DEGLI STRUMENTI VEDI DIS. BADE-3703

PER I DETTAGLI DI INSTALLAZIONE DI PIEZOMETRI E DEI FERRI CON BARRETTA ESTENSIMETRICA VEDI DIS. BADE-3711 E 3712

0 4 8 12 16 20 m

0	Prima Emissione	RFF	PSE	14 MAG 12
REV	DESCRIPTION	DRAWN	APP'D	YY mm DD DATE

BADE-3704

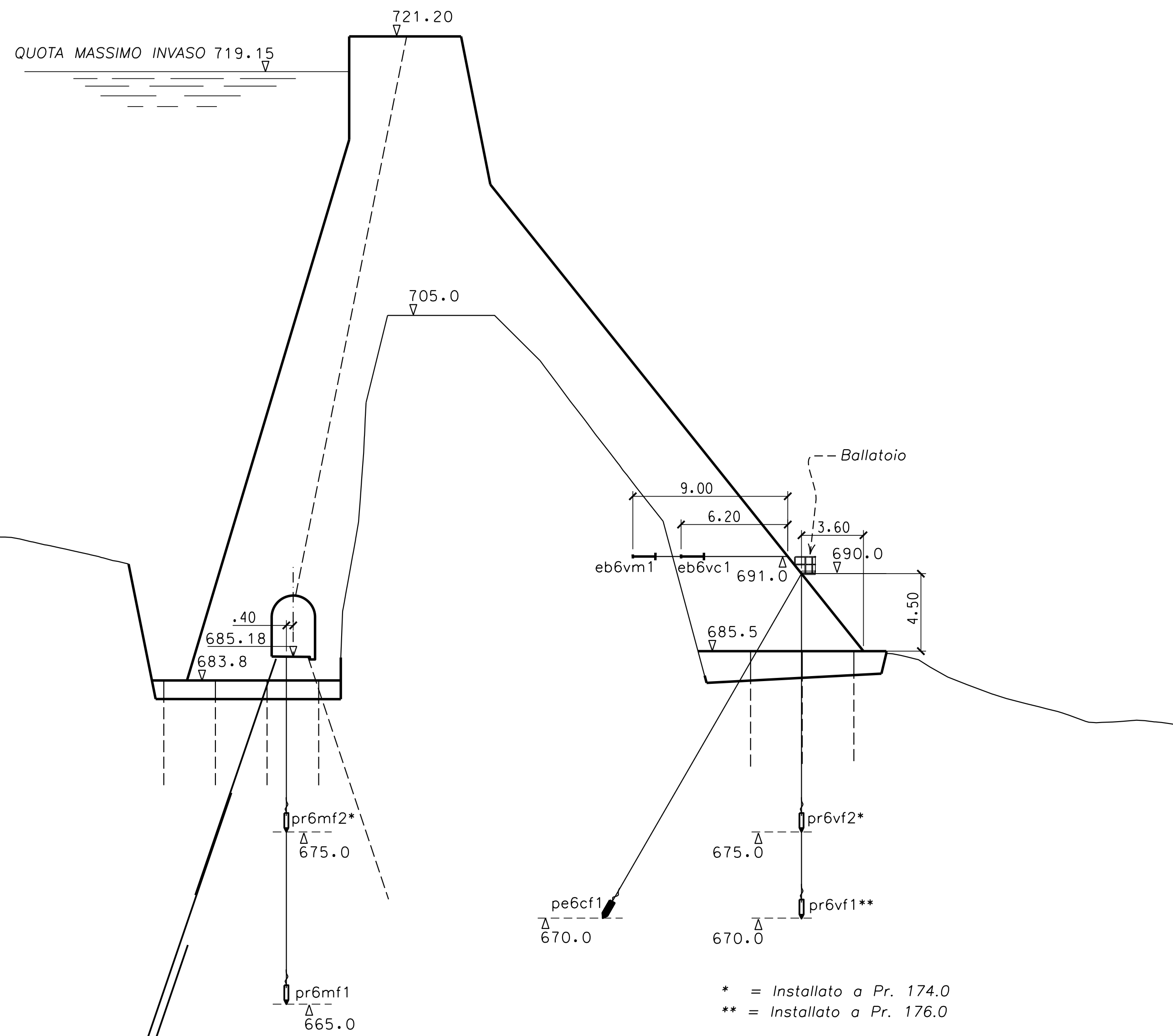


DIGA DI BADANA – Interventi di Manutenzione Straordinario
 PROGETTO DEFINITIVO
 Mod. M.INF. DIGHEIDREL Div. V 20/9/2013

STRUMENTAZIONE
 SEZIONI 4 e 5














SEZIONE 6 - Pr. 175.00

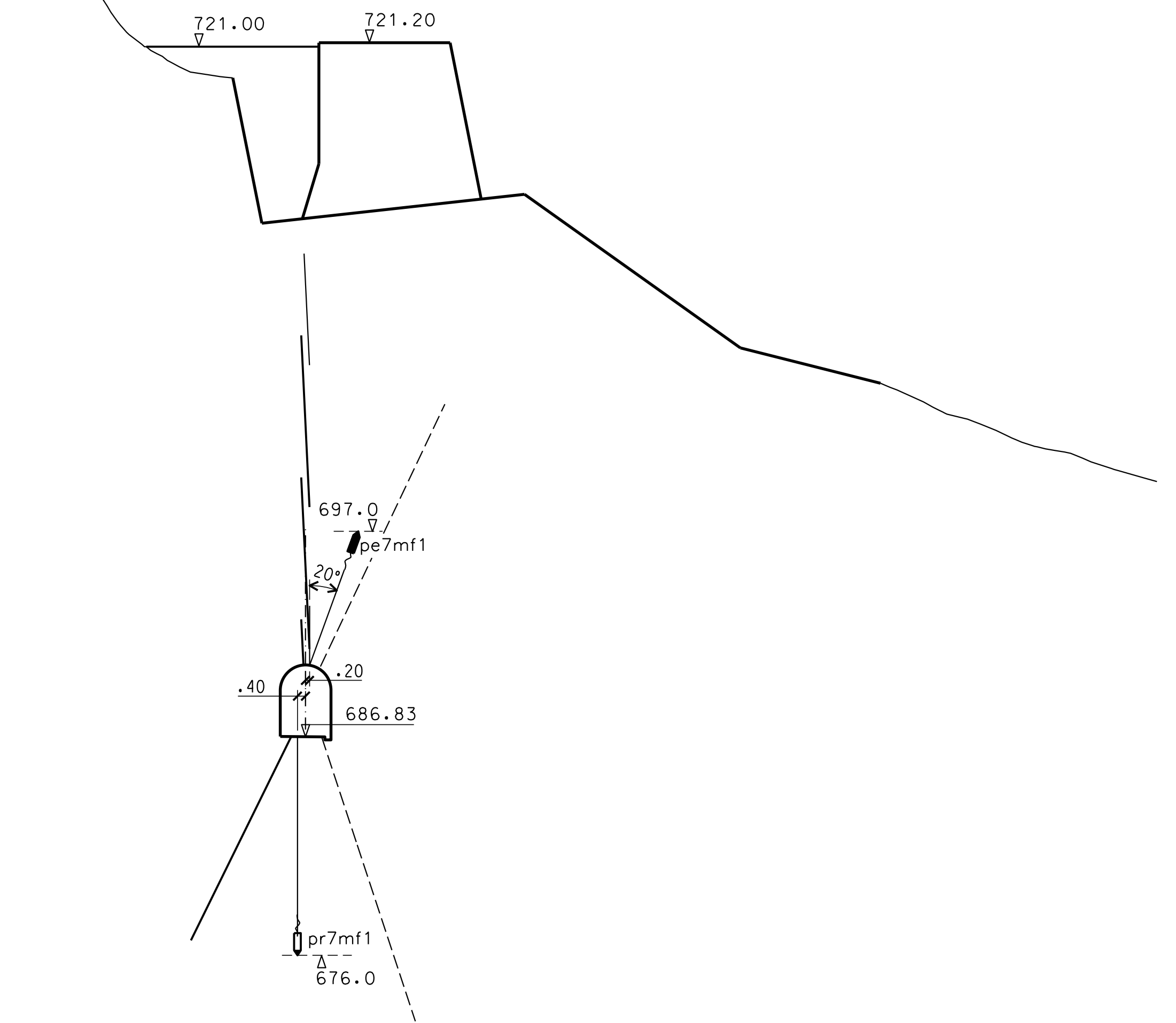


* = Installato a Pr. 174.0
 ** = Installato a Pr. 176.0

LEGENDA

-  PIEZOMETRO CASAGRANDE CON TRASDUTTORE REMOVIBILE
-  PIEZOMETRO ELETTRICO A CORDA VIBRANTE, SIGILLATO NEL FORO
-  ESTENSIMETRO MULTIBASE
-  TERNA DI BARRETTE ESTENSIMETRICHE A CORDA VIBRANTE
-  1 FERRO DI ARMATURA CON BARRETTA ESTENSIMETRICA A CORDA VIBRANTE
-  3 FERRI DI ARMATURA CON BARRETTA ESTENSIMETRICA A CORDA VIBRANTE
-  CAPSULA TENSIOMETRICA
-  SENSORE DI TEMPERATURA
-  PUNTO DI MISURA DEL PENDOLO DIRITTO CON TELECOORDINOMETRO
-  PUNTO DI MISURA DEL PENDOLO ROVESCIO CON TELECOORDINOMETRO
-  STAZIONE SISMOGRAFICA

SEZIONE 7 - Pr. 240



NOTE

PER LA LEGENDA DEL NOME DEGLI STRUMENTI VEDI DIS. BADE-3703

PER I DETTAGLI DI INSTALLAZIONE DI PIEZOMETRI E DEI FERRI CON BARRETTA ESTENSIMETRICA VEDI DIS. BADE-3711 E 3712



0	Prima Emissione	RFF	PSE	14 MAG 12
REV	DESCRIPTION	DRAWN	APP'D	YY mm DD DATE

BADE-3705

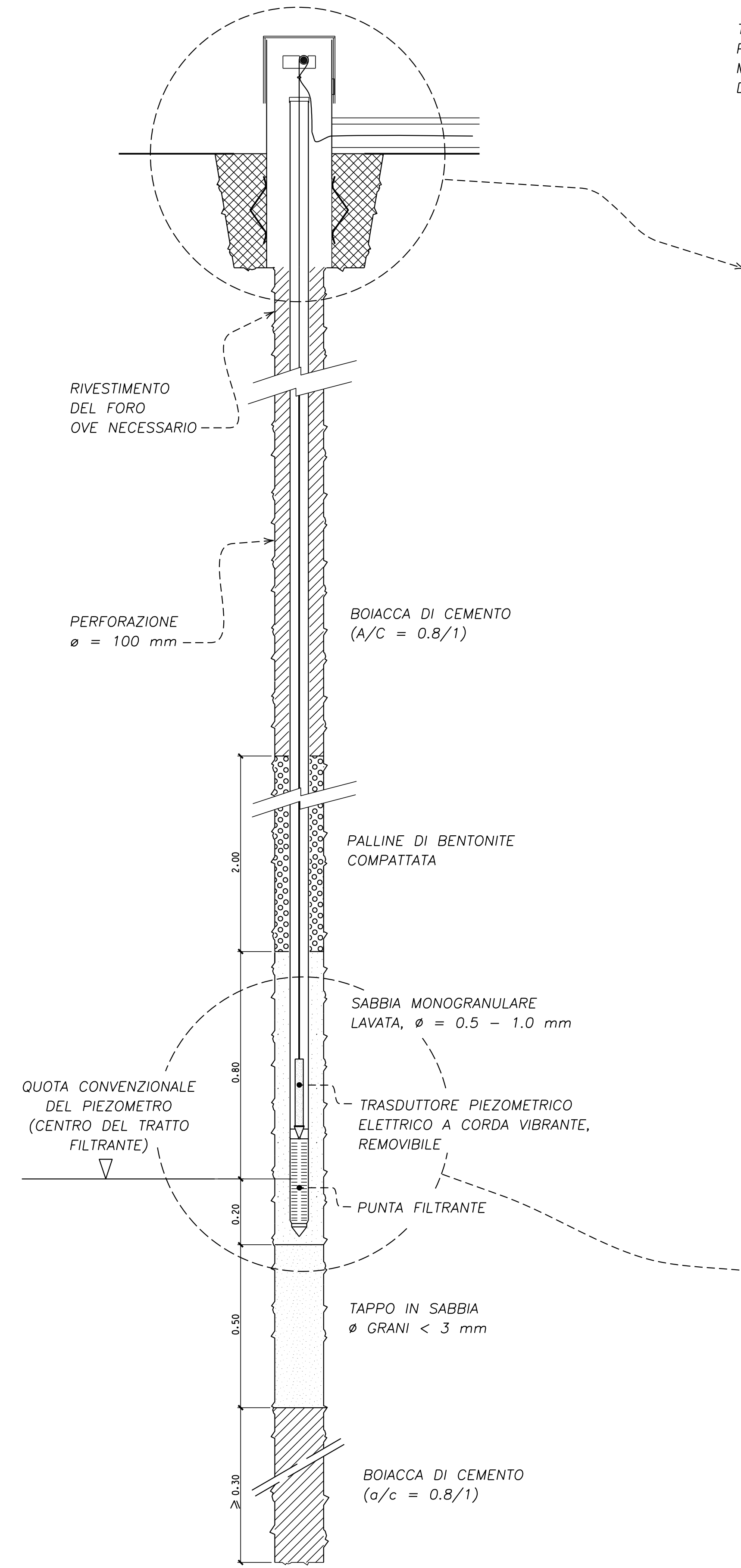


DIGA DI BADANA - Interventi di Manutenzione Straordinario
 PROGETTO DEFINITIVO
 Mod. M.INF. DIGHEIREL Div. V 20/9/2013

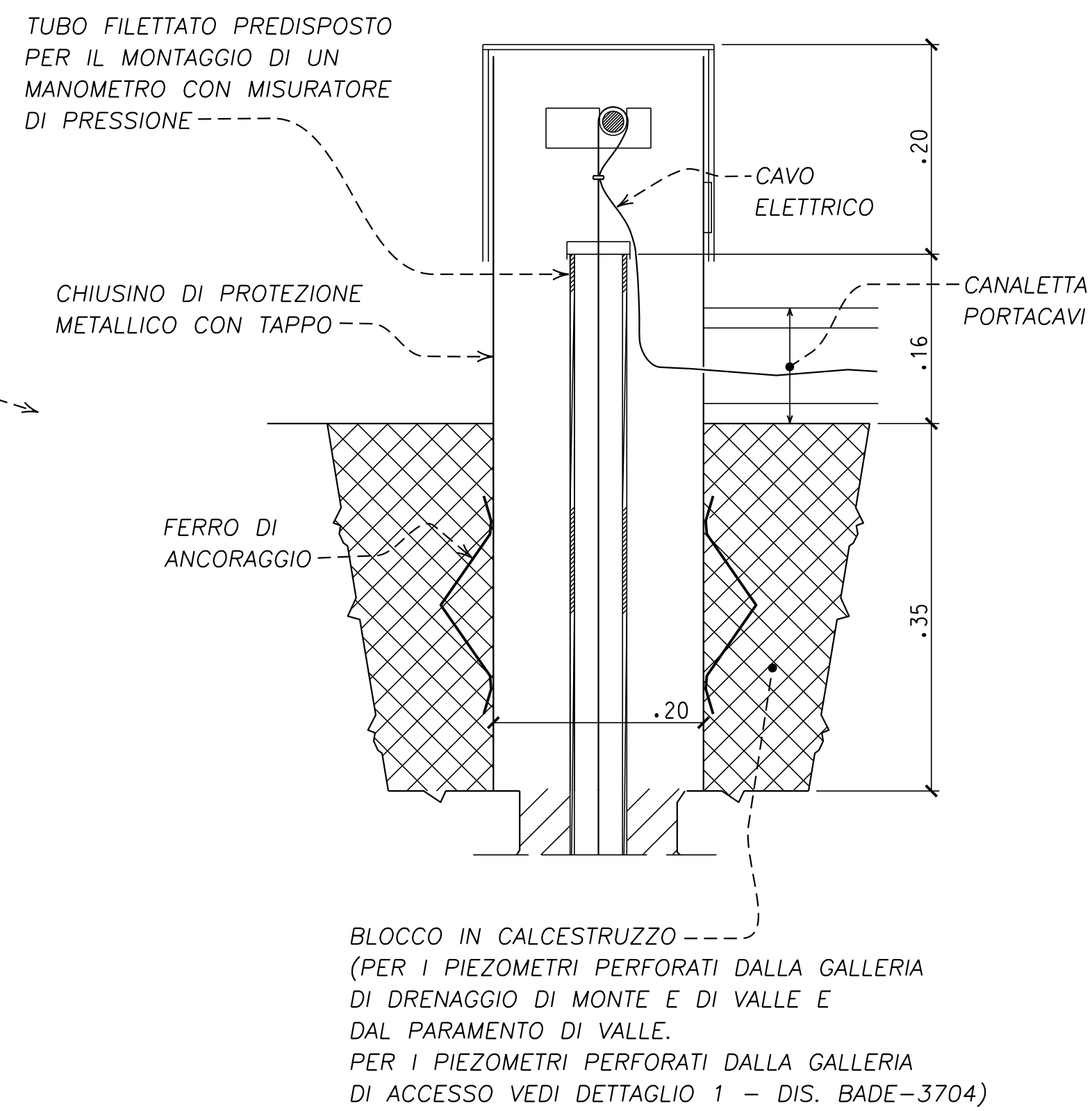
STRUMENTAZIONE
 SEZIONI 6 e 7



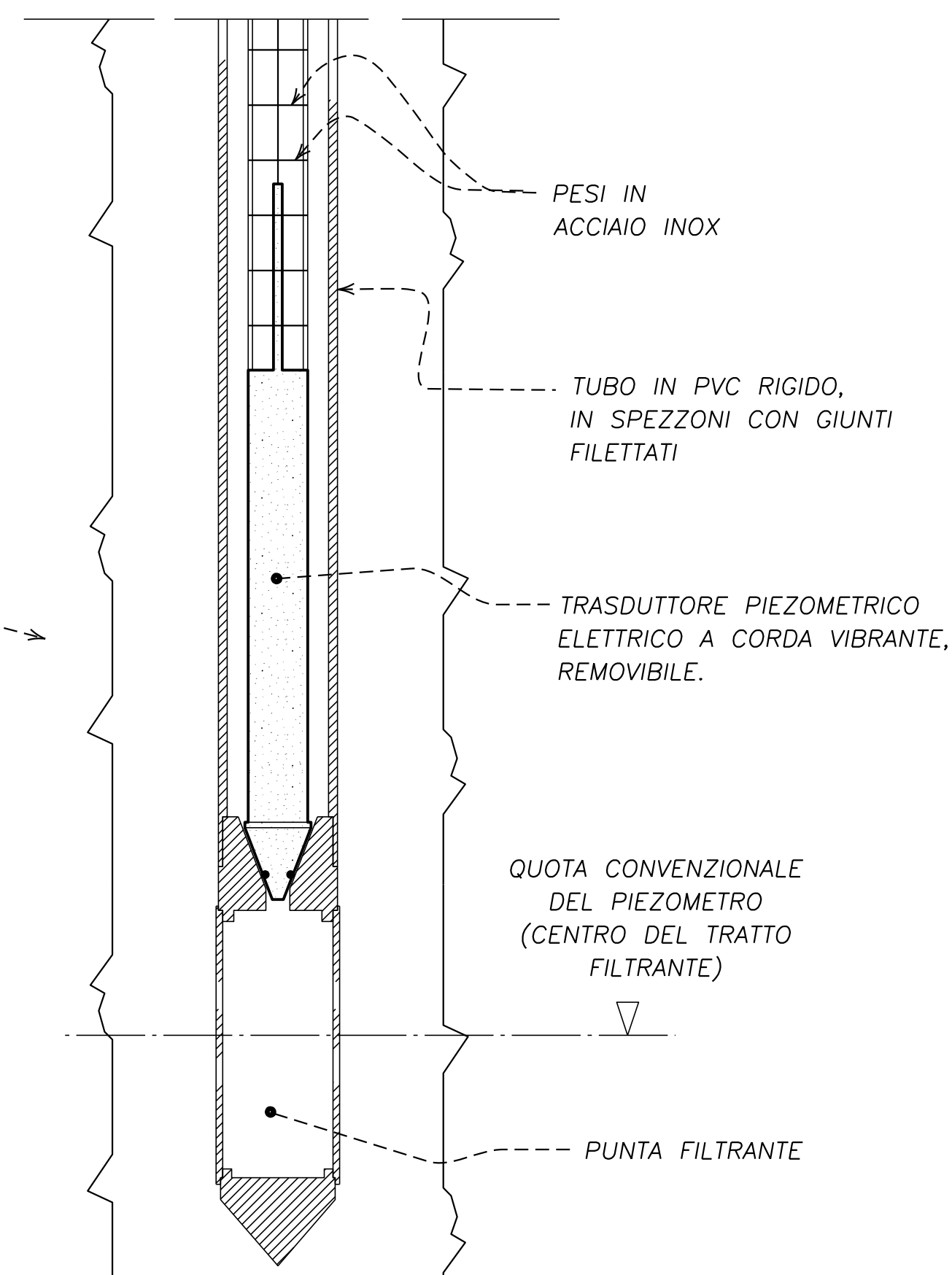
**PIEZOMETRO CASAGRANDE
CON TRASDUTTORE REMOVIBILE**



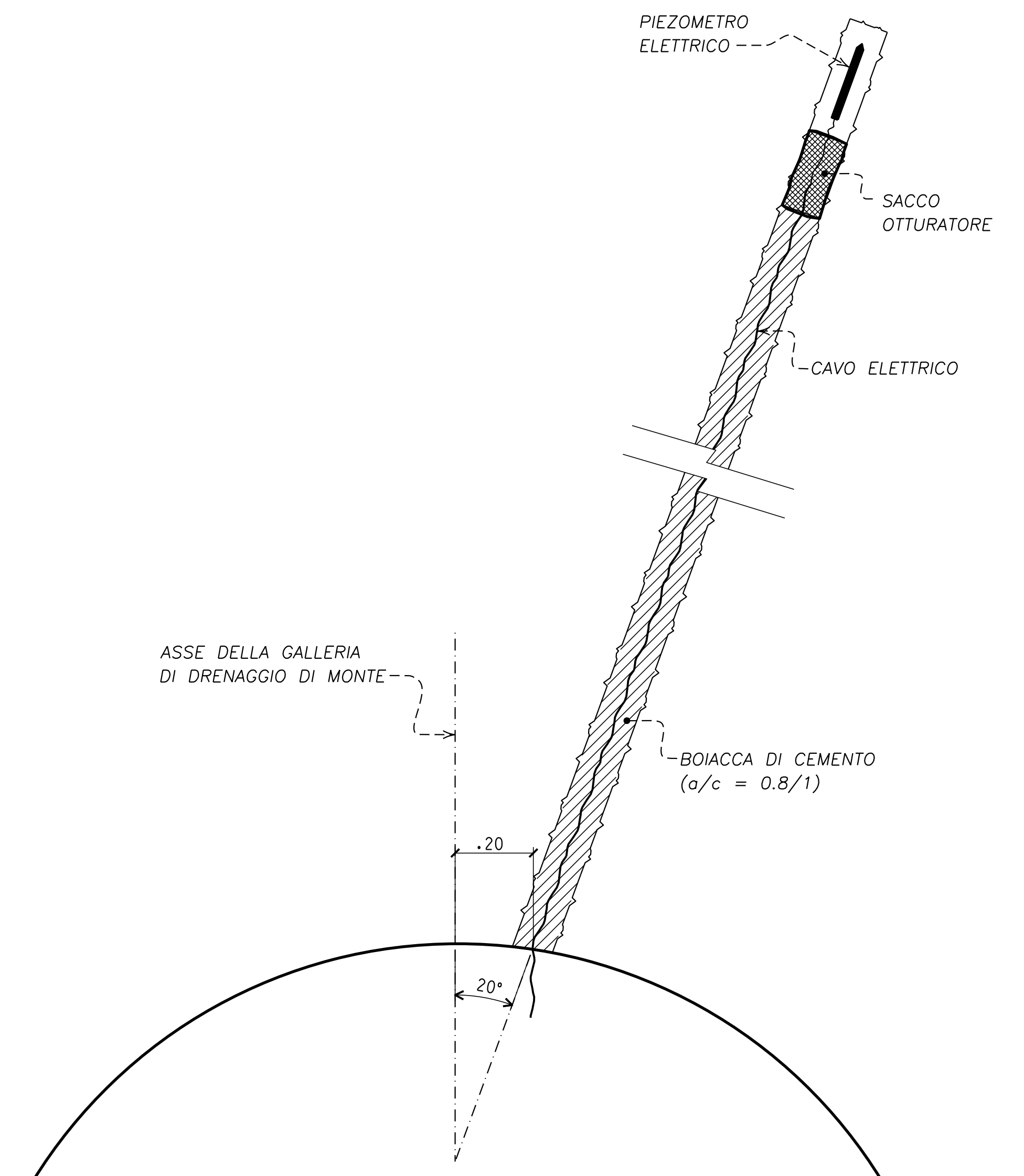
**DETTAGLIO 1
ESTREMITA' SUPERIORE**



**DETTAGLIO 2
TRATTO FILTRANTE**



**PIEZOMETRO ELETTRICO
INSTALLATO DALLA CALOTTA
DELLA GALLERIA DI DRENAGGIO DI MONTE**



REV	DESCRIPTION	APP'D	DATE
0	Prima Emissione	RFF PSE	14 MAG 12

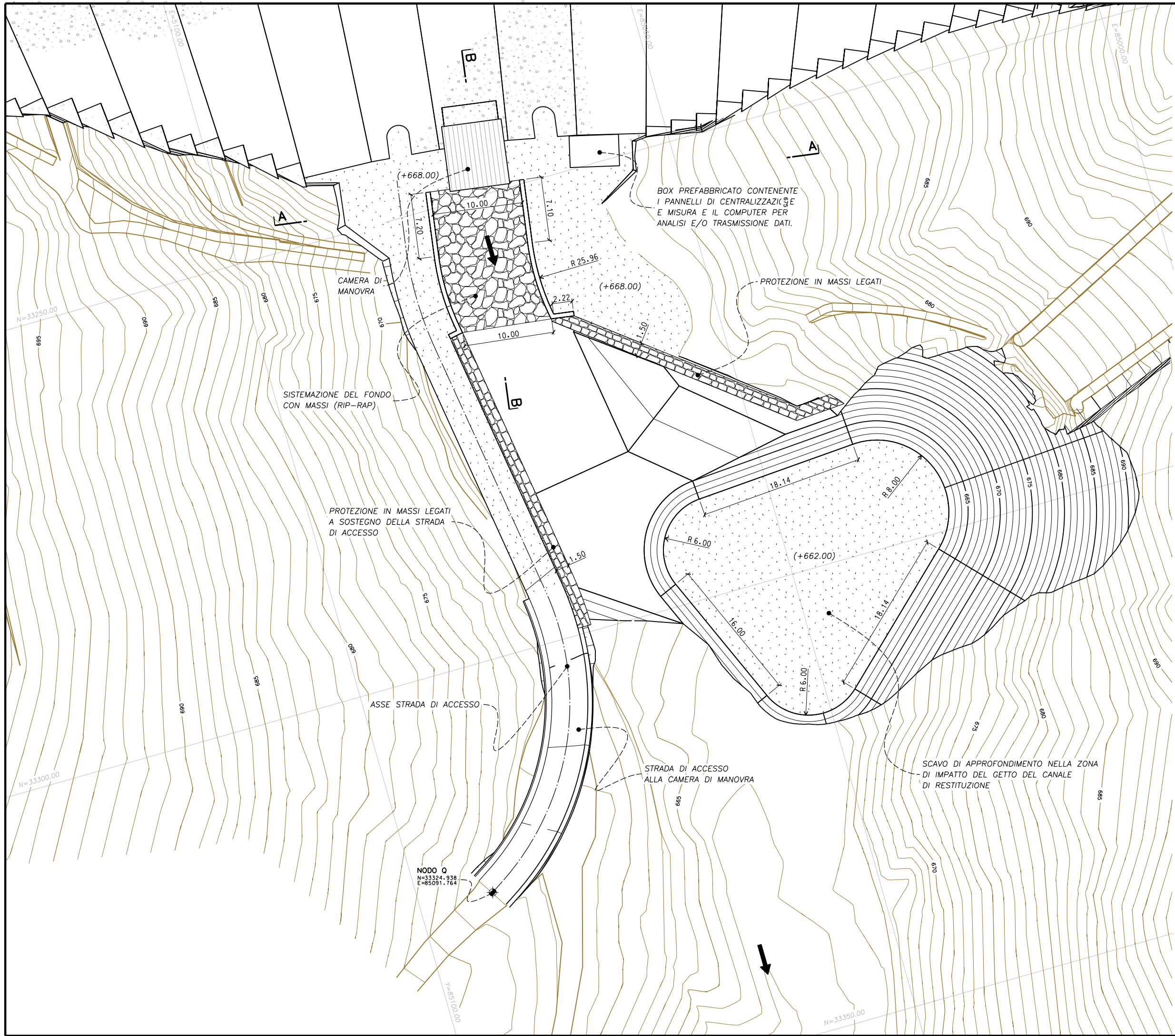
BADE-3711



DIGA DI BADANA - Interventi di Manutenzione Straordinario
PROGETTO DEFINITIVO
Mod. M.INF. DIGHEIDREL Div. V 20/9/2013

STRUMENTAZIONE
DIGA
PIEZOMETRI





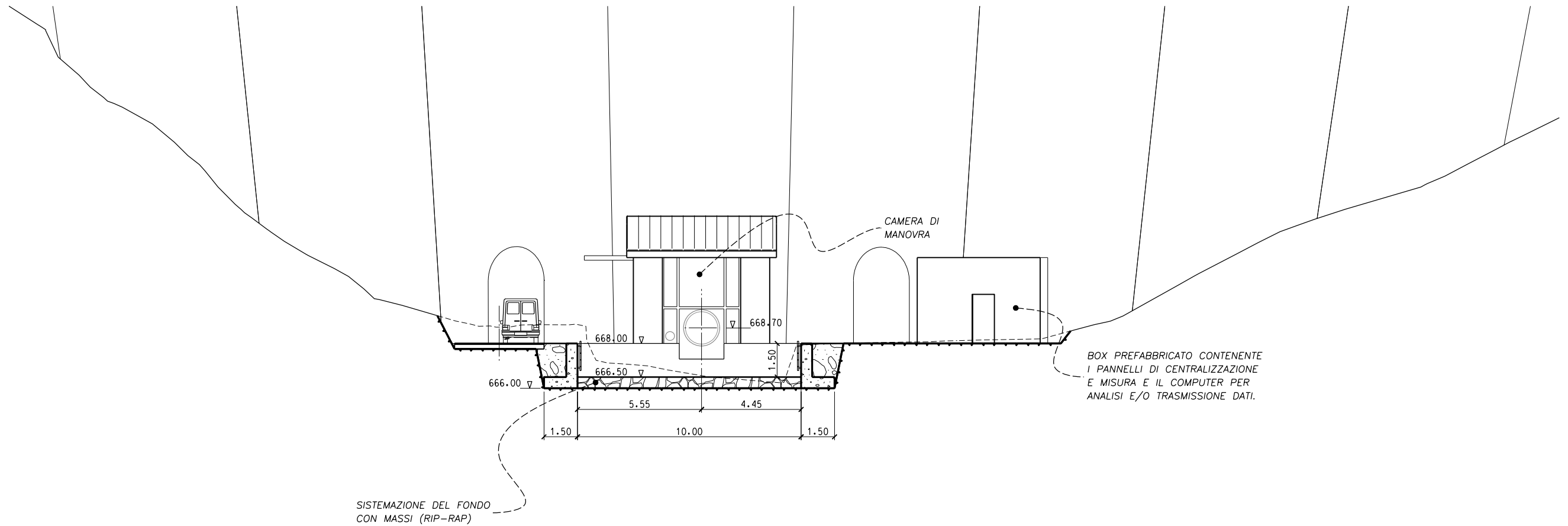
0	Prima Emissione	CAS	PSE	14 MAG 12
REV	DESCRIPTION	DRAWN	APP'D	YY mm DD DATE

BADE-3811

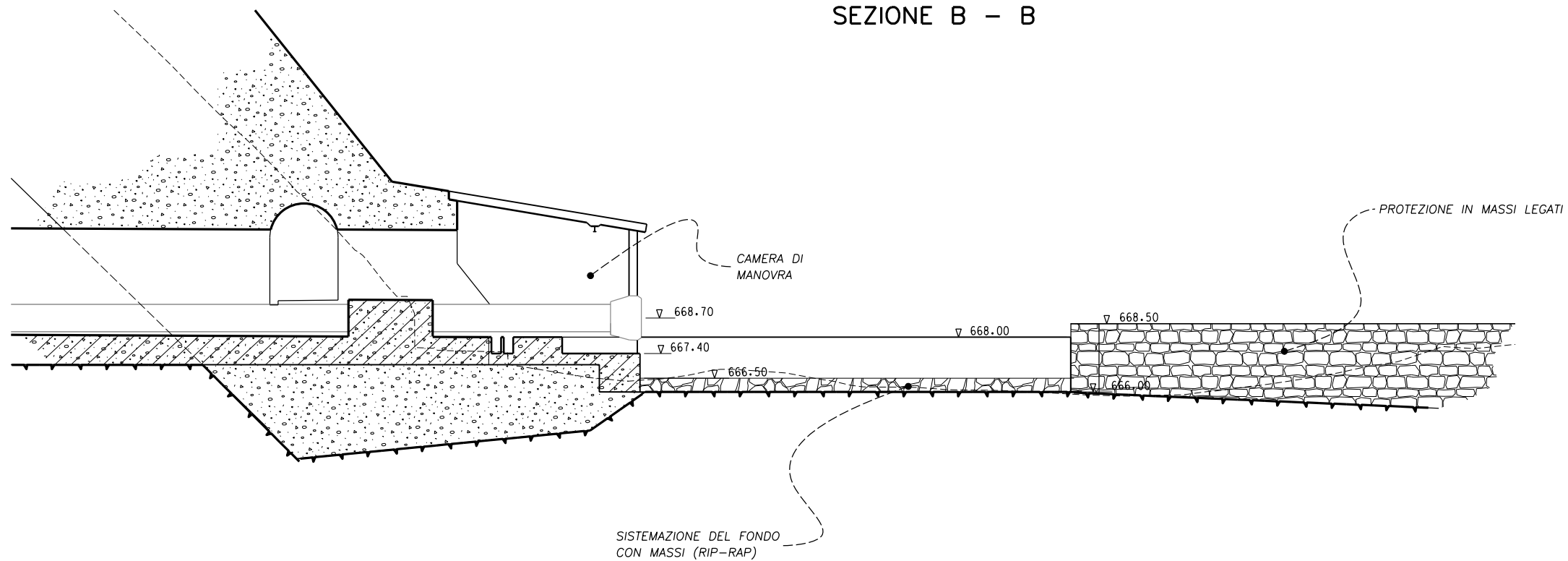

 DIGA DI BADANA - Interventi di Manutenzione Straordinario
 PROGETTO DEFINITIVO
 Mod. M.INF. DIGHEIDREL Div. V 20/9/2013
 SISTEMAZIONE AREA A VALLE DIGA
PIANTA



SEZIONE A - A



SEZIONE B - B



0 2 4 6 8 10 m

REV	DESCRIPTION	DRAWN	APP'D	YY mm DD DATE
0	Prima Emissione	CAS	PSE	14 MAG 12

BADE-3812

**Mediterranea
delle Acque** s.p.a.

DIGA DI BADANA - Interventi di Manutenzione Straordinario
PROGETTO DEFINITIVO
Mod. M.INF. DIGHEIDREL Div. V 20/9/2013

SISTEMAZIONE AREA A VALLE DIGA
SEZIONI

SEM BENELLI
CONSULTING