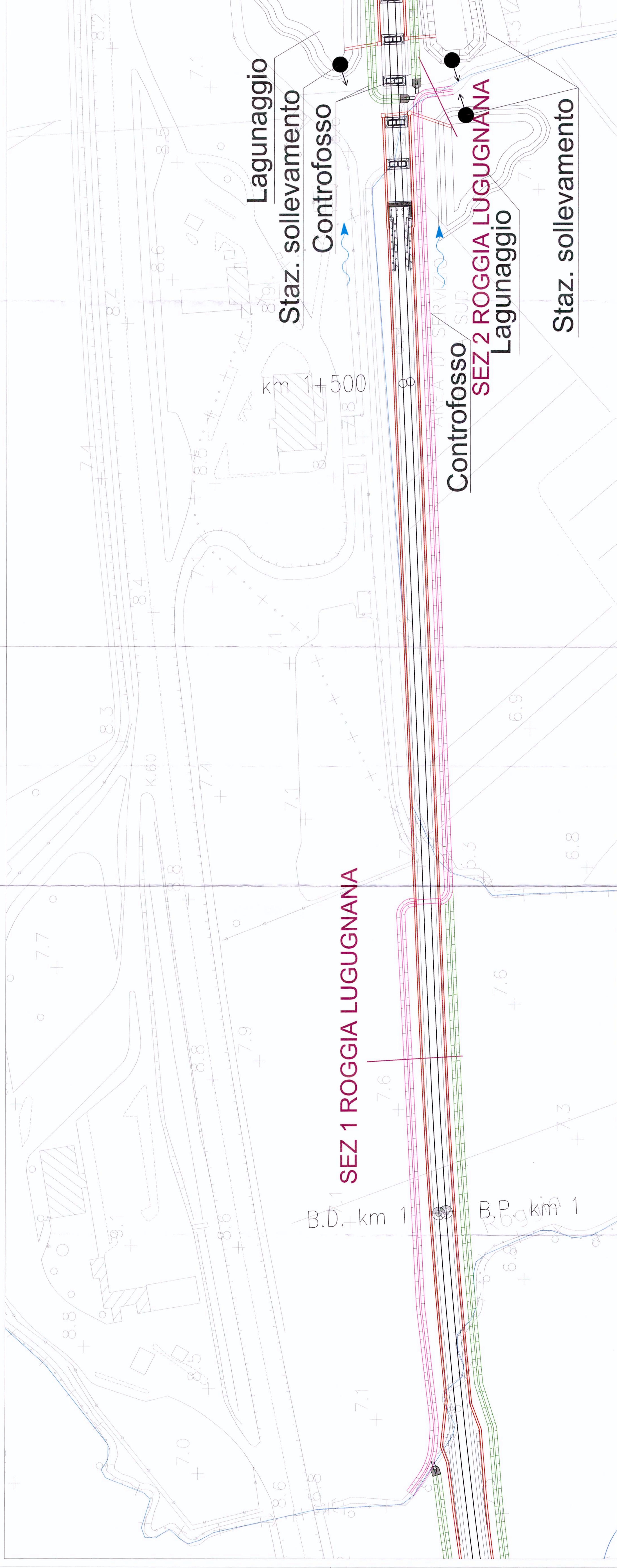


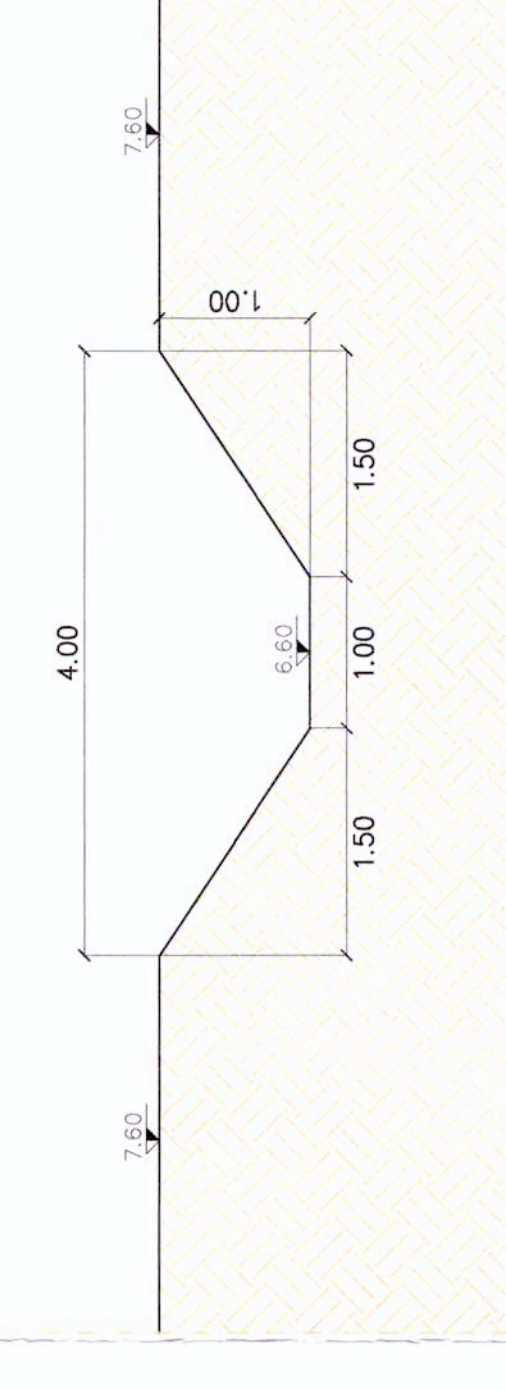
PLANIMETRIA DEVIATION ROGGIA LUGUGNANA

Scala 1:1000

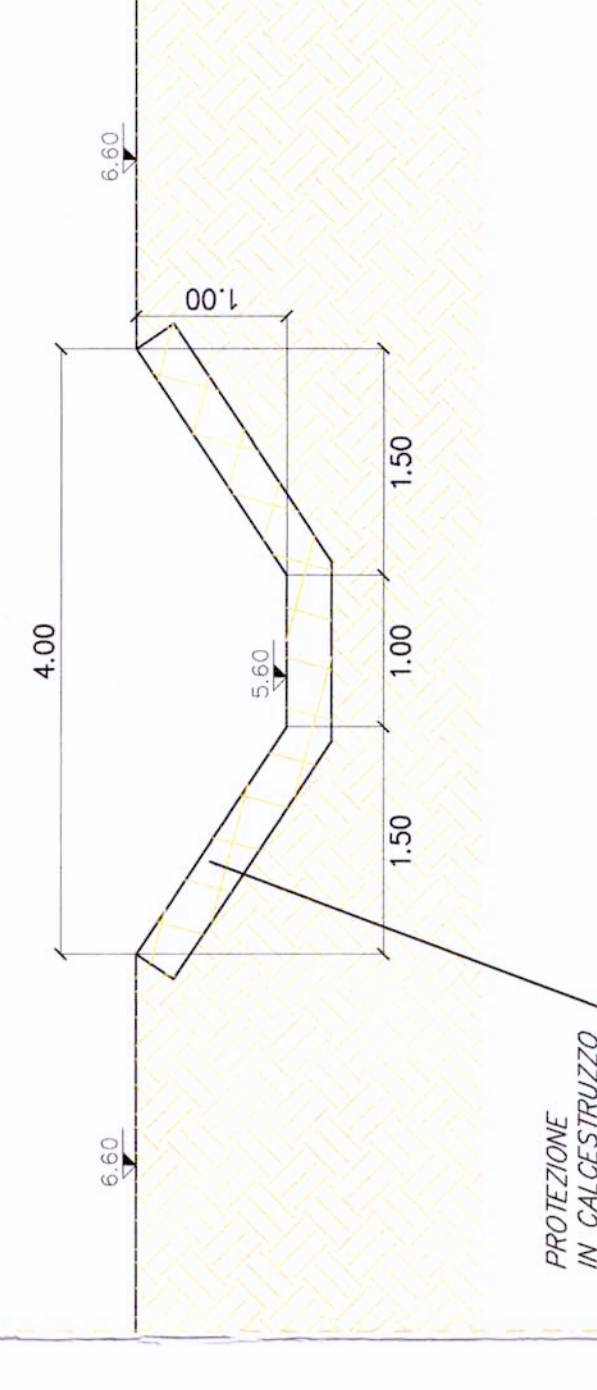


DEVIATION
ROGGIA LUGUGNANA

Sezione 1 - Stato di progetto
Scala 1:50

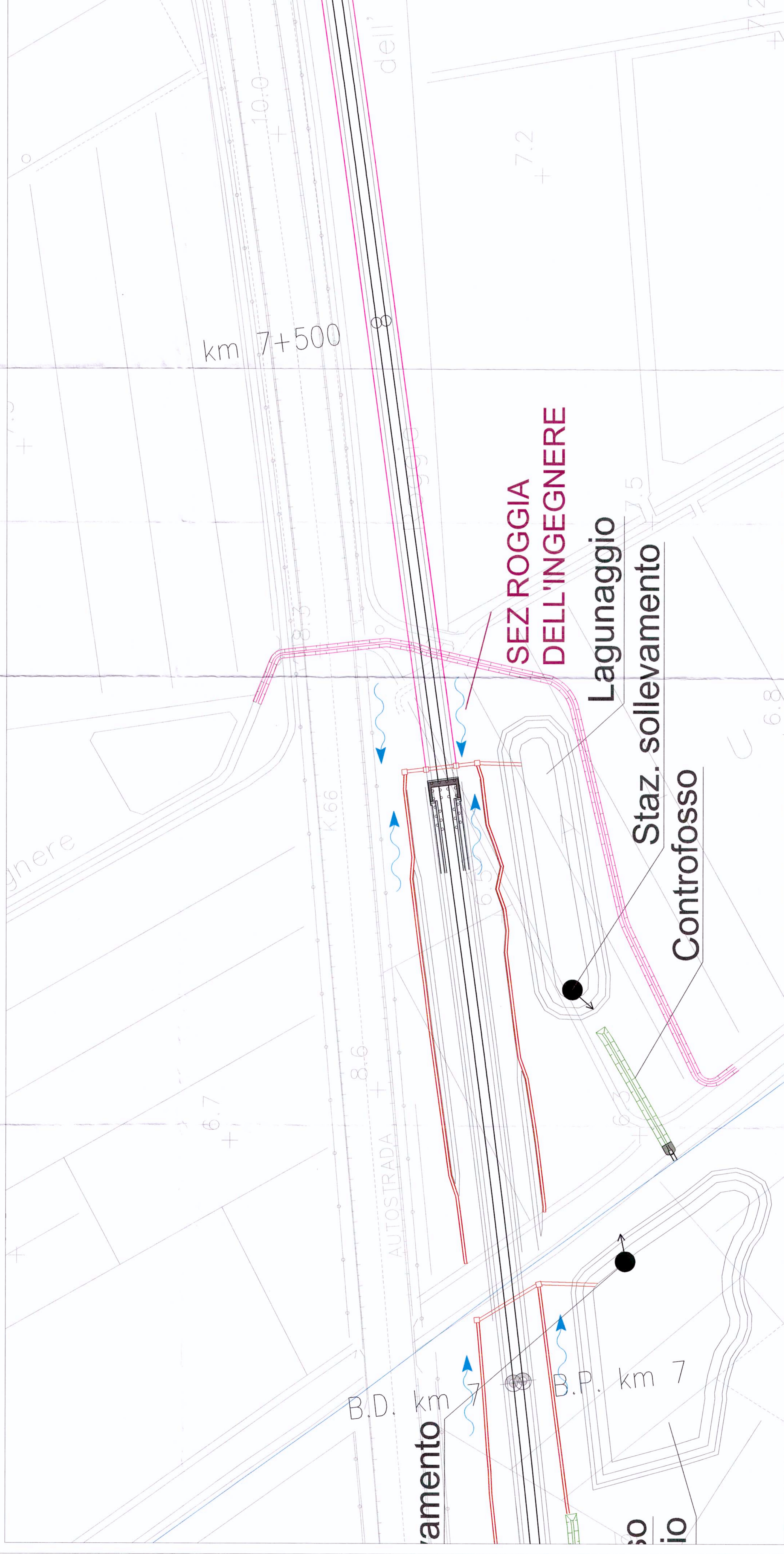


Sezione 2 - Stato di progetto
Scala 1:50



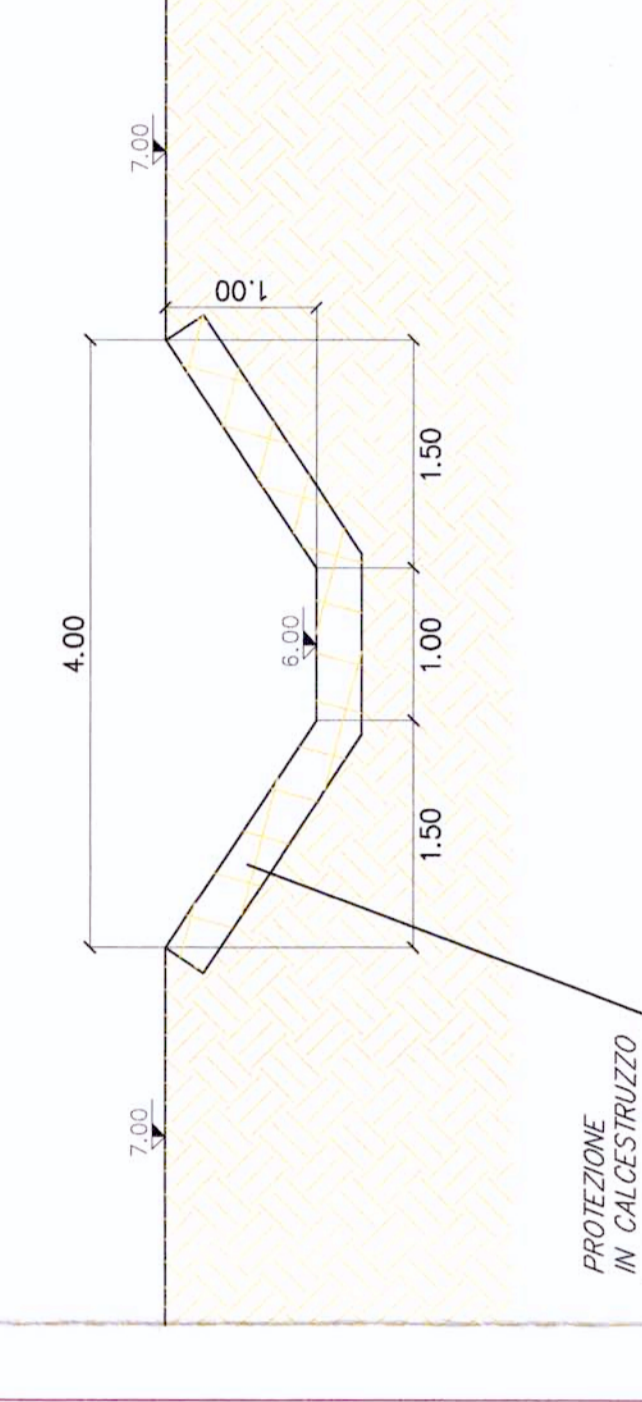
PLANIMETRIA DEVIATION ROGGIA DELL'INGEGNERE

Scala 1:1000



DEVIATION
ROGGIA DELL'INGEGNERE

Sezione - Stato di progetto
Scala 1:50



COMMITTEE:

PROGETTAZIONE:



U.O.: CORPO STRADALE E GEOTECNICA

PROGETTO PRELIMINARE

NUOVA LINEA AVIAC VENEZIA - TRIESTE
TRATTA PORTOGRUARO - RONCHI DEI LEGIONARI
Tipologico deviazione fossi e canali 16

Rev.	Descrizione	Data	Verificato	Data	Approvato	Data
A	EMISSIONE DEFINITIVA	11/2009				

COMMESSA	LOTTO	FASE	ENTE	TIPO DOC.	OPERAZIONE	PROGR.	REV.
L346	00	R	11	BZ	I D0002	004	A