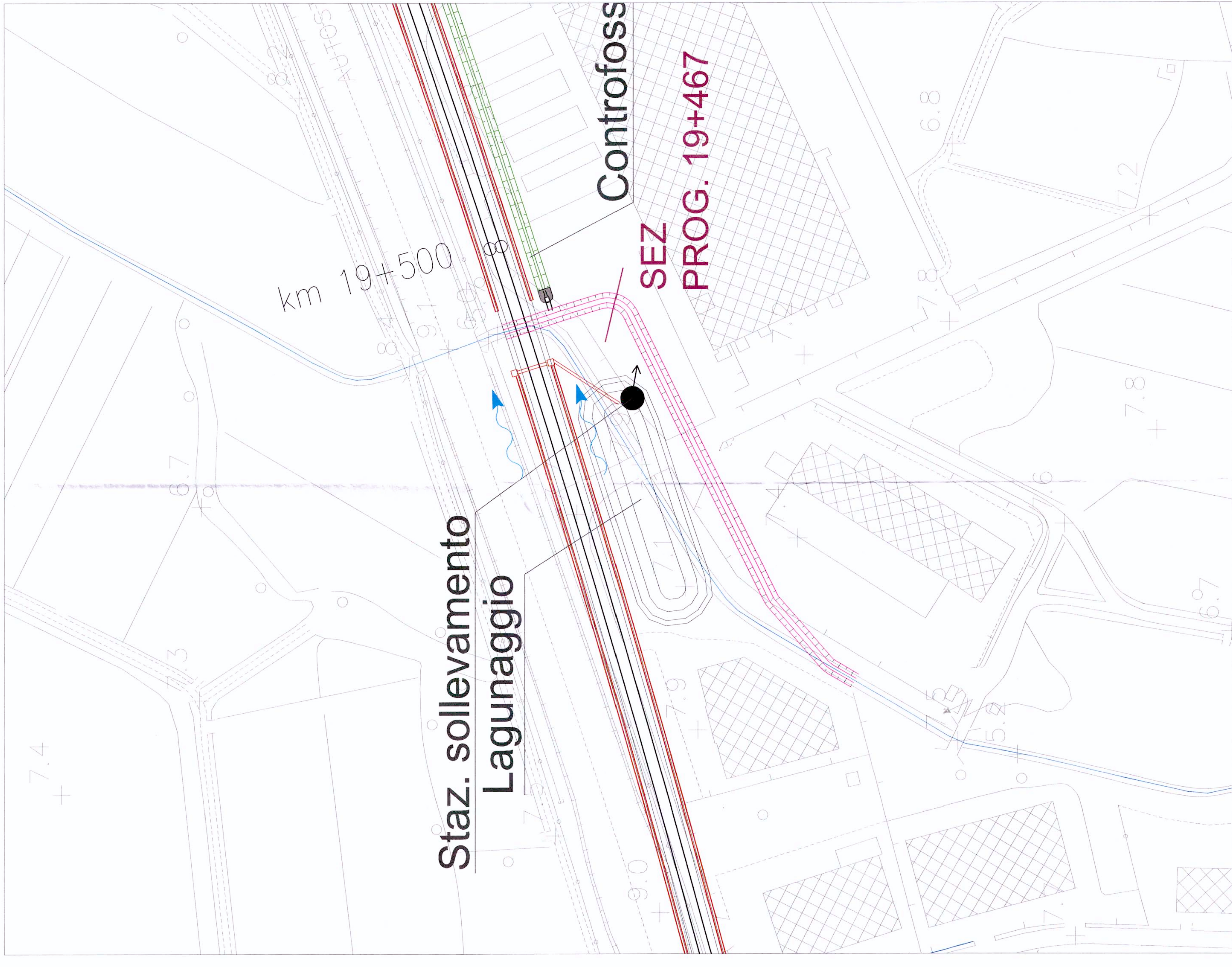


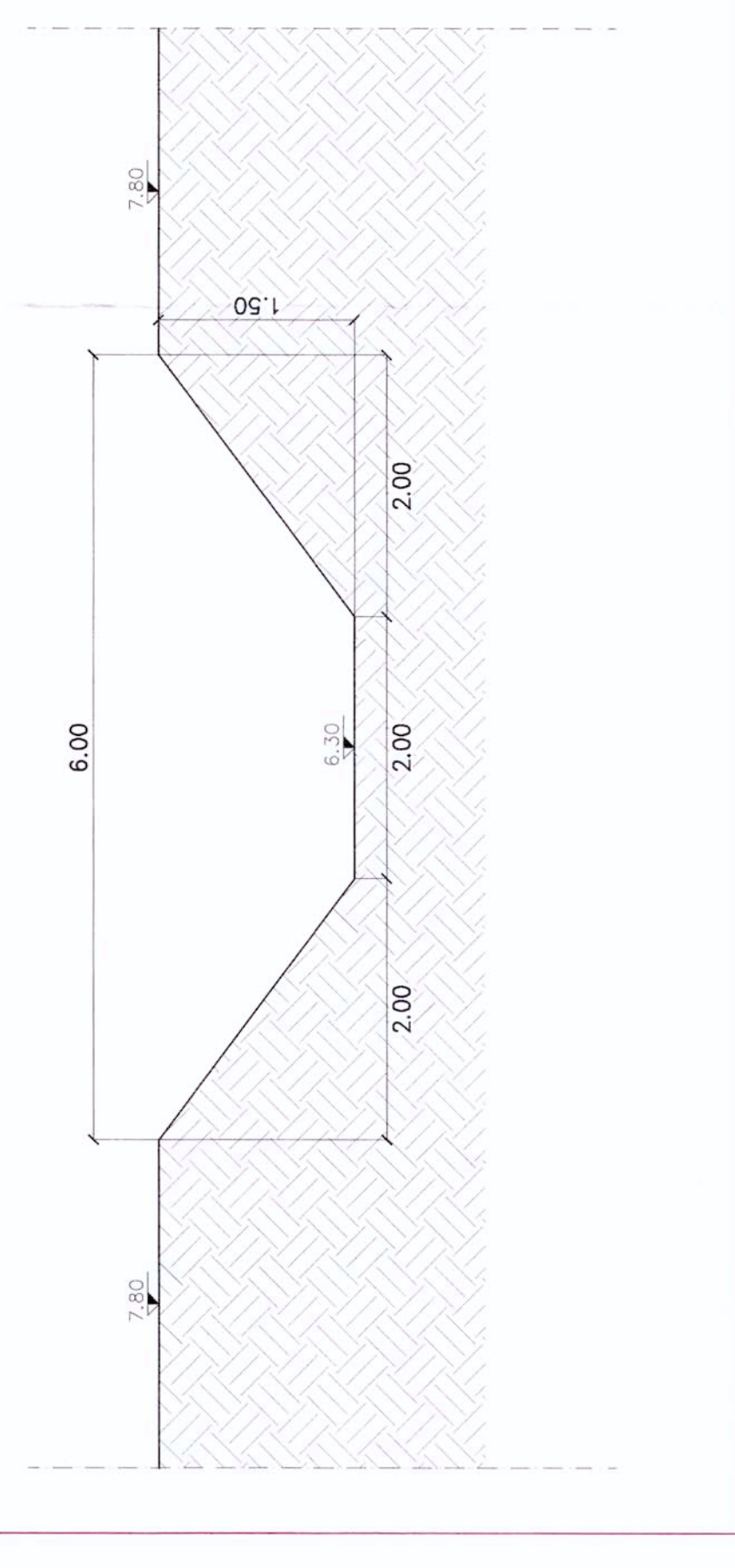
PLANIMETRIA DEVIAZIONE CANALE PROG. 19+467

Scala 1:1000



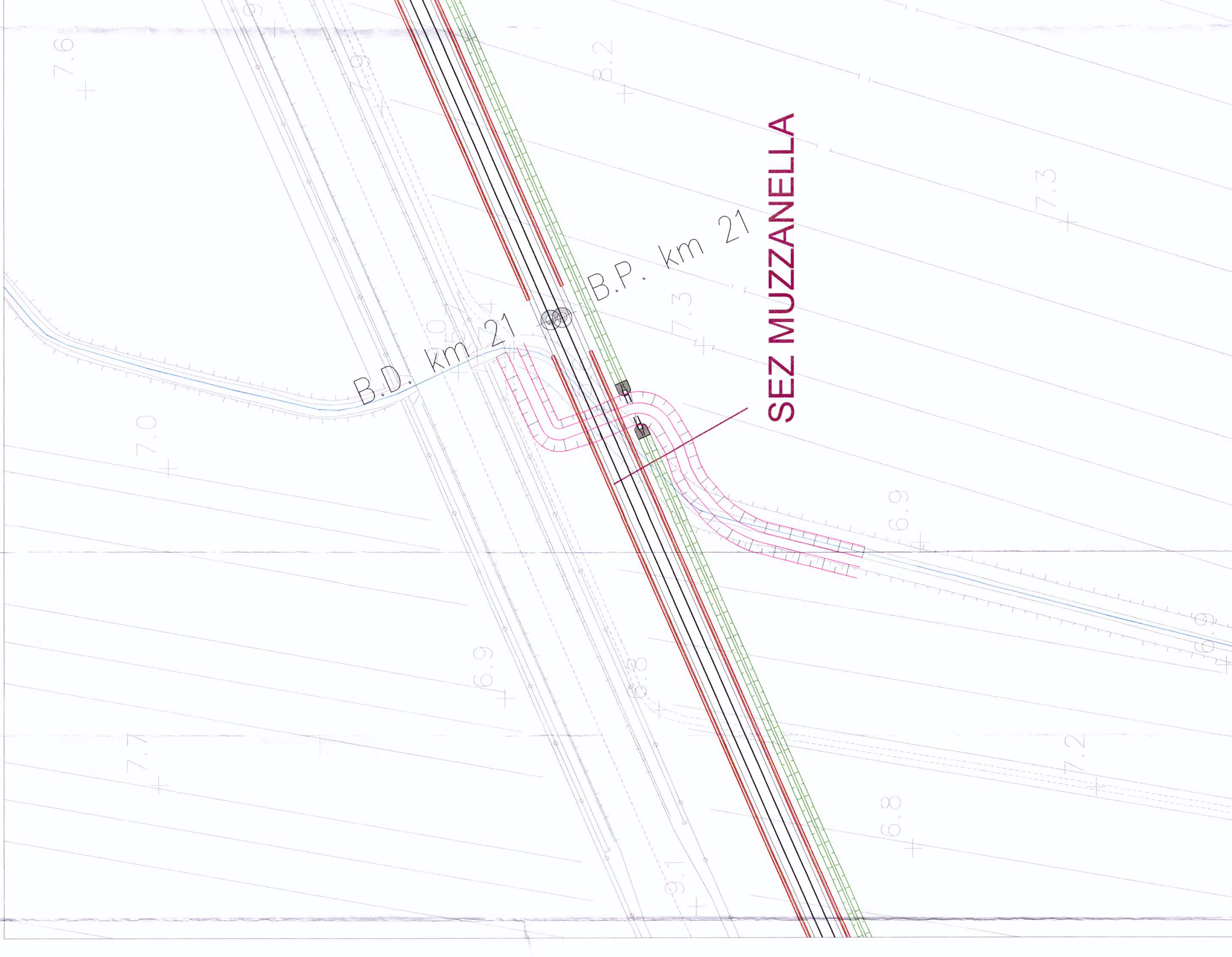
DEVIAZIONE
CANALE PROG. 19+467

Sezione - Stato di progetto
Scala 1:50



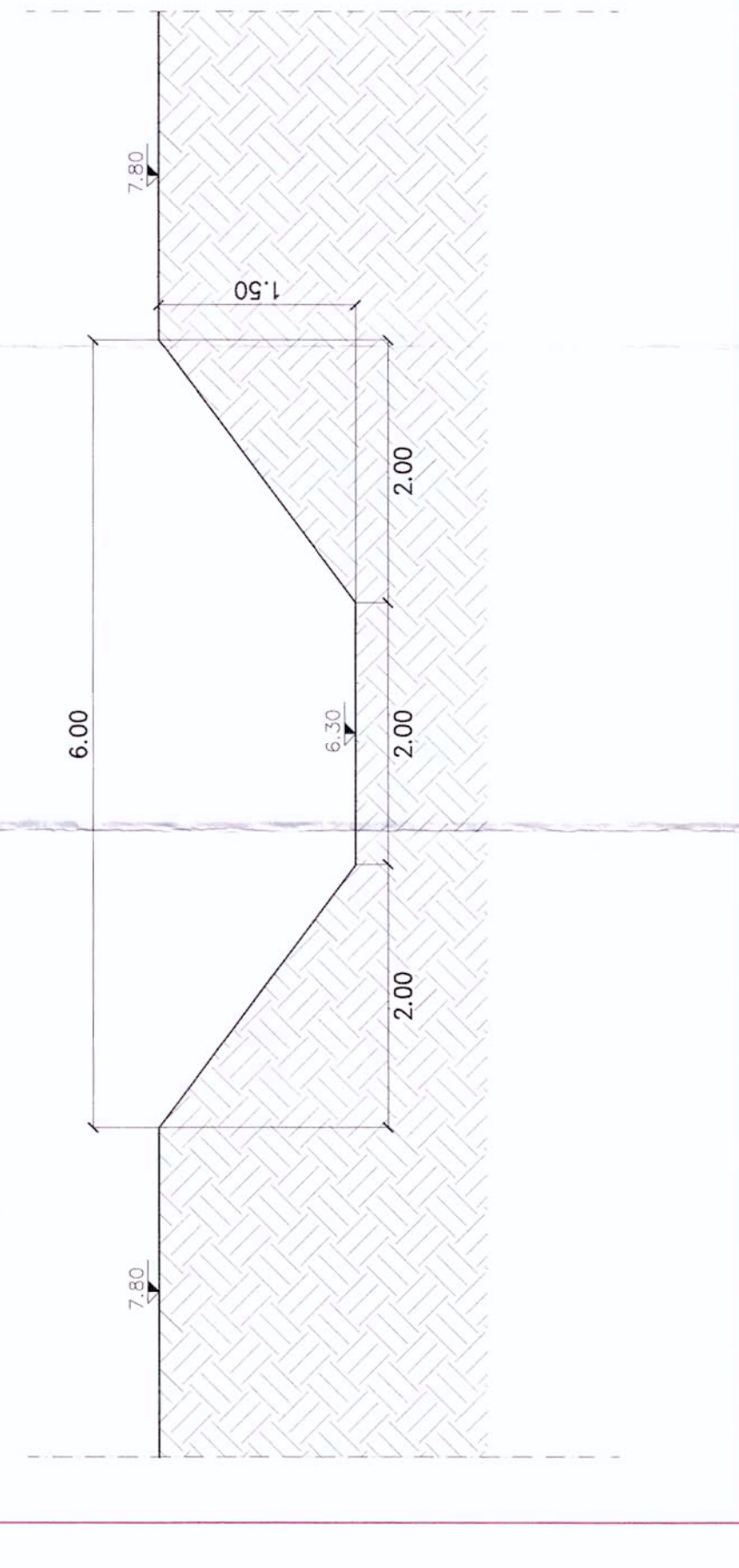
PLANIMETRIA DEVIAZIONE CANALE MUZZANELLA

Scala 1:1000



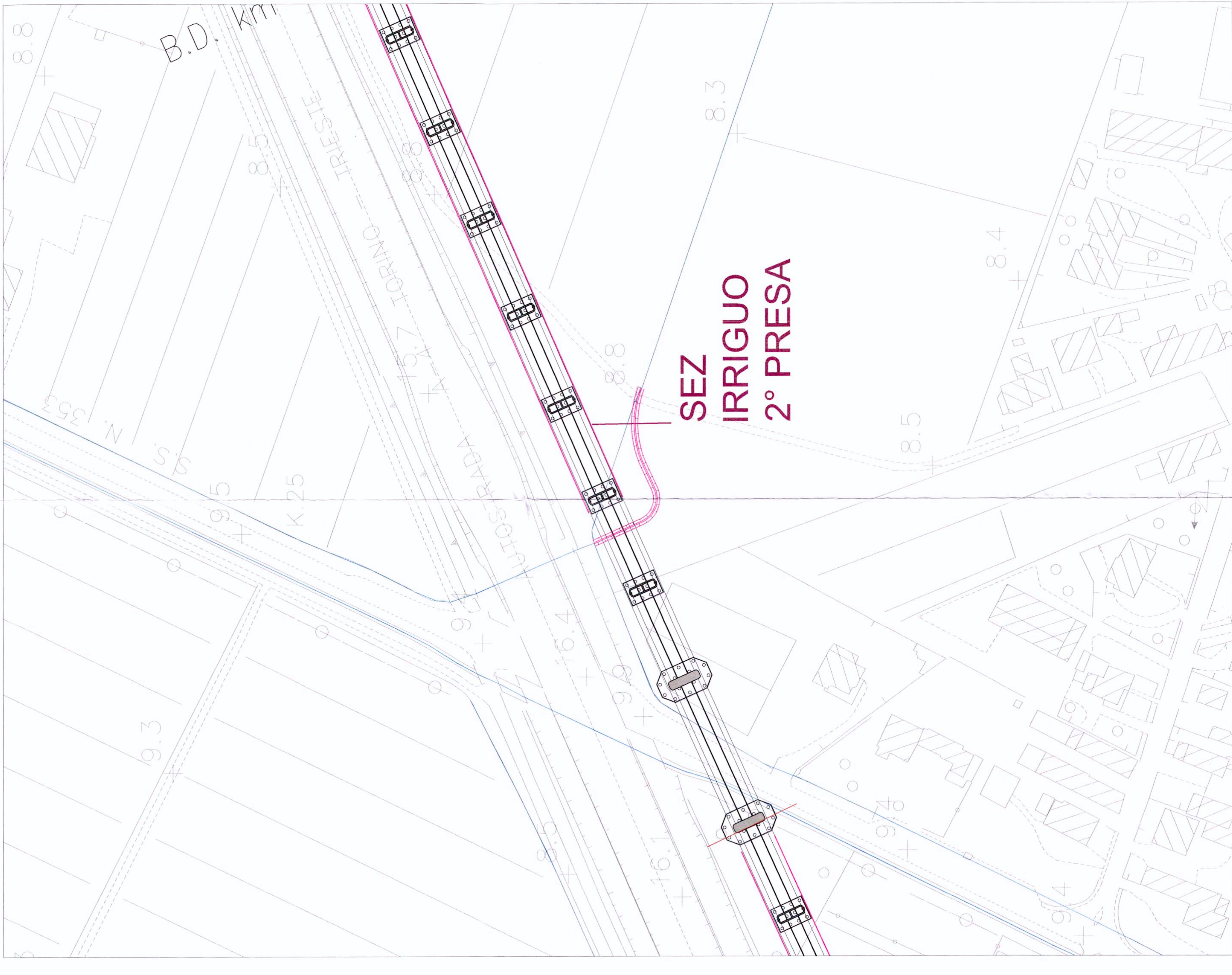
DEVIAZIONE
CANALE MUZZANELLA

Sezione - Stato di progetto
Scala 1:50



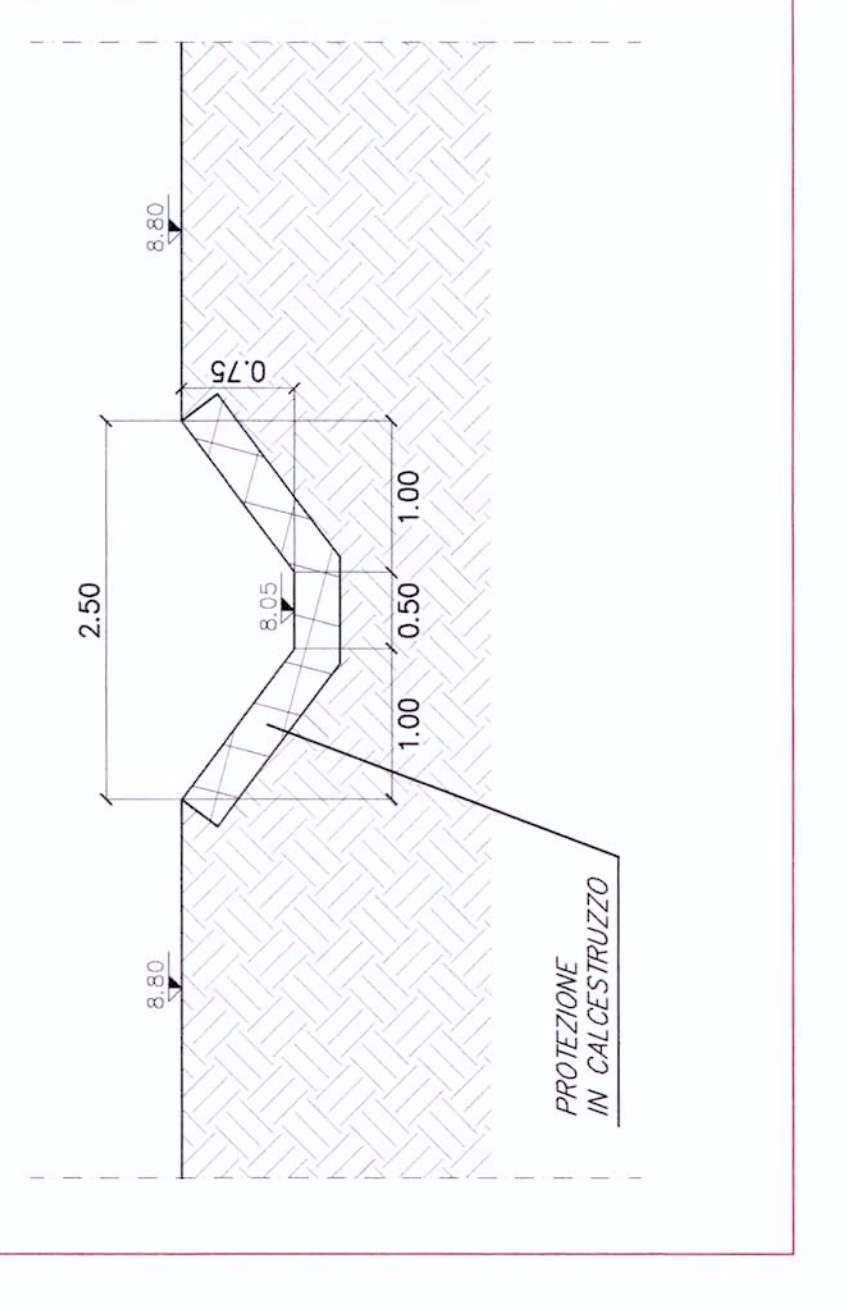
PLANIMETRIA DEVIAZIONE CANALE IRRIGUO 2° PRESA

Scala 1:1000



DEVIAZIONE CANALE
IRRIGUO 2° PRESA

Sezione - Stato di progetto
Scala 1:50



LEGENDA

- Deviazione canale provvisoria
- Deviazione canale definitiva



U.O.: CORPO STRADALE E GEOTECNICA

PROGETTO PRELIMINARE

NUOVA LINEA AVIAC VENEZIA - TRIESTE
TRATTA PORTOGUARO - RONCHI DEI LEGIONARI
Tipologico deviazione fossi e canali 3/6

SCALA:
VARIARE

COMMESSA	LOTTO	FASE	ENTE	TIPO DOC.	OPERAZIONE	PROGR.	REV.
L.346	00	R	11	BZ	I D0002	006	A

Rev.	Descrizione	Redatto	Data	Verificato	Data	Approvato	Data
A	DEFINITIVA DEFINITIVA

FILE: L:\PROGETTI\1182\00000006.dwg
Data: 23/01/2011
Autore: ...
Disegnato: ...
Stampato: ...
Scale: ...
Foglio: ...

