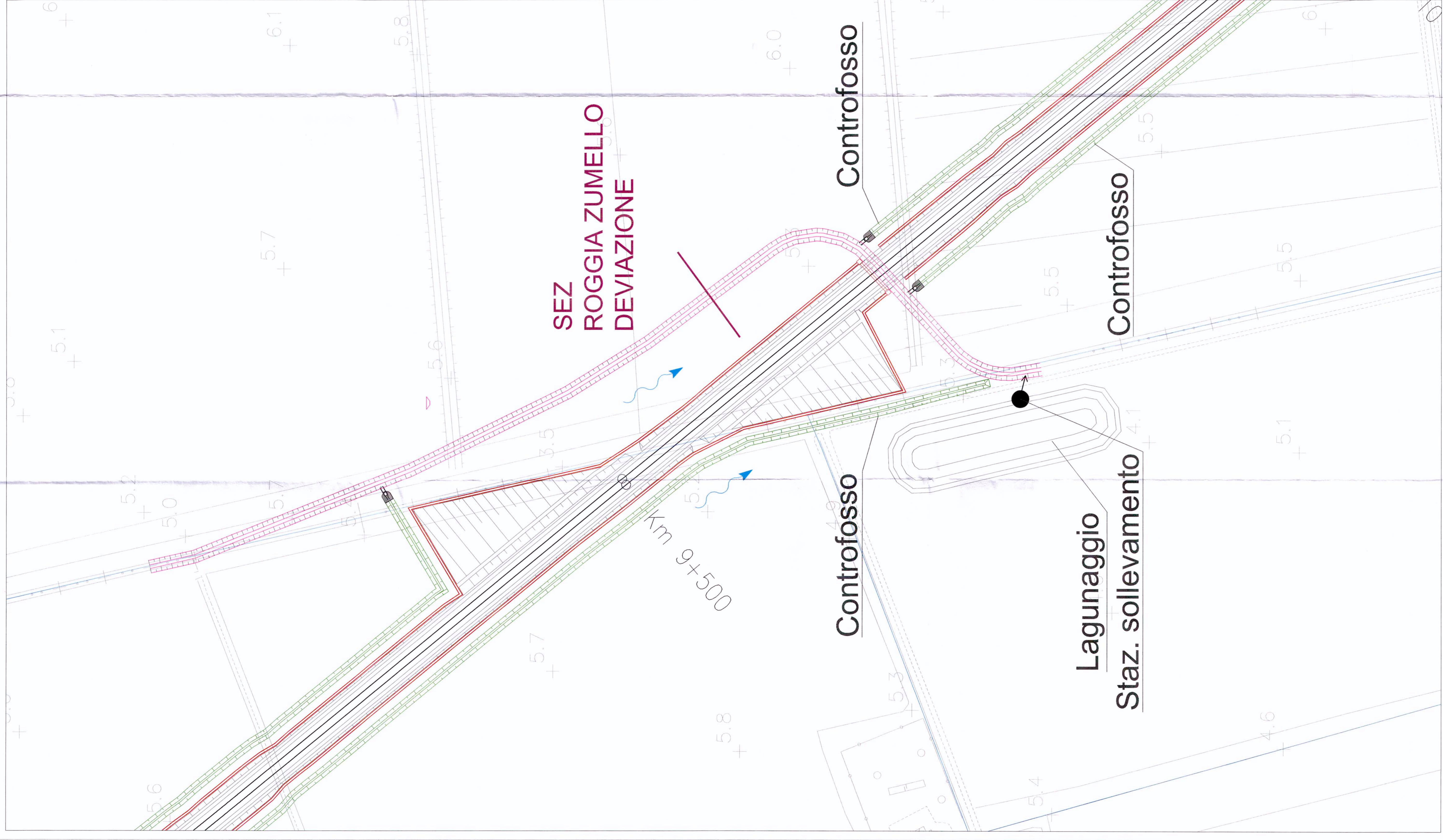


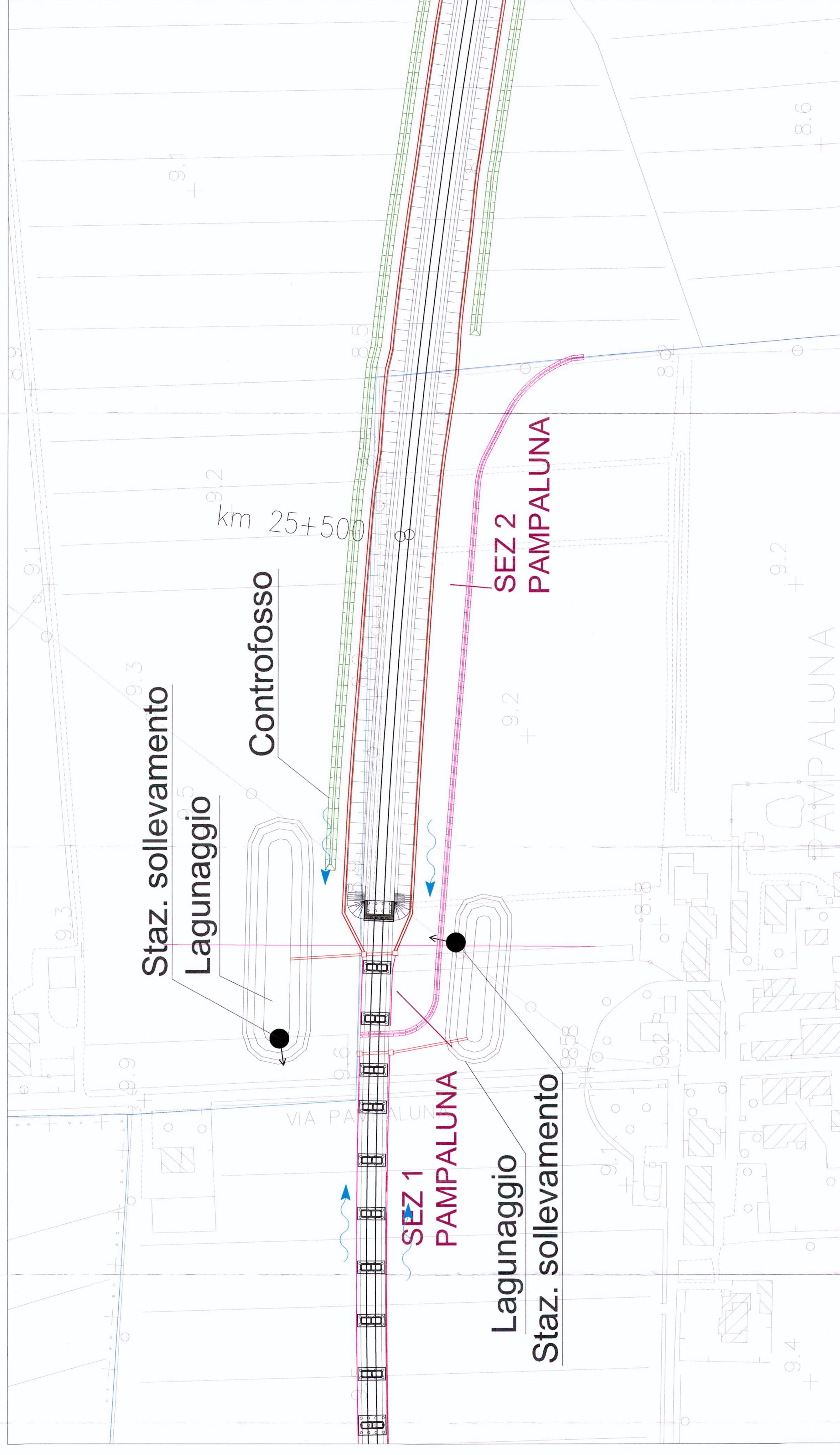
PLANIMETRIA DEVIAZIONE ROGGIA ZUMELLO

Scala 1:1000



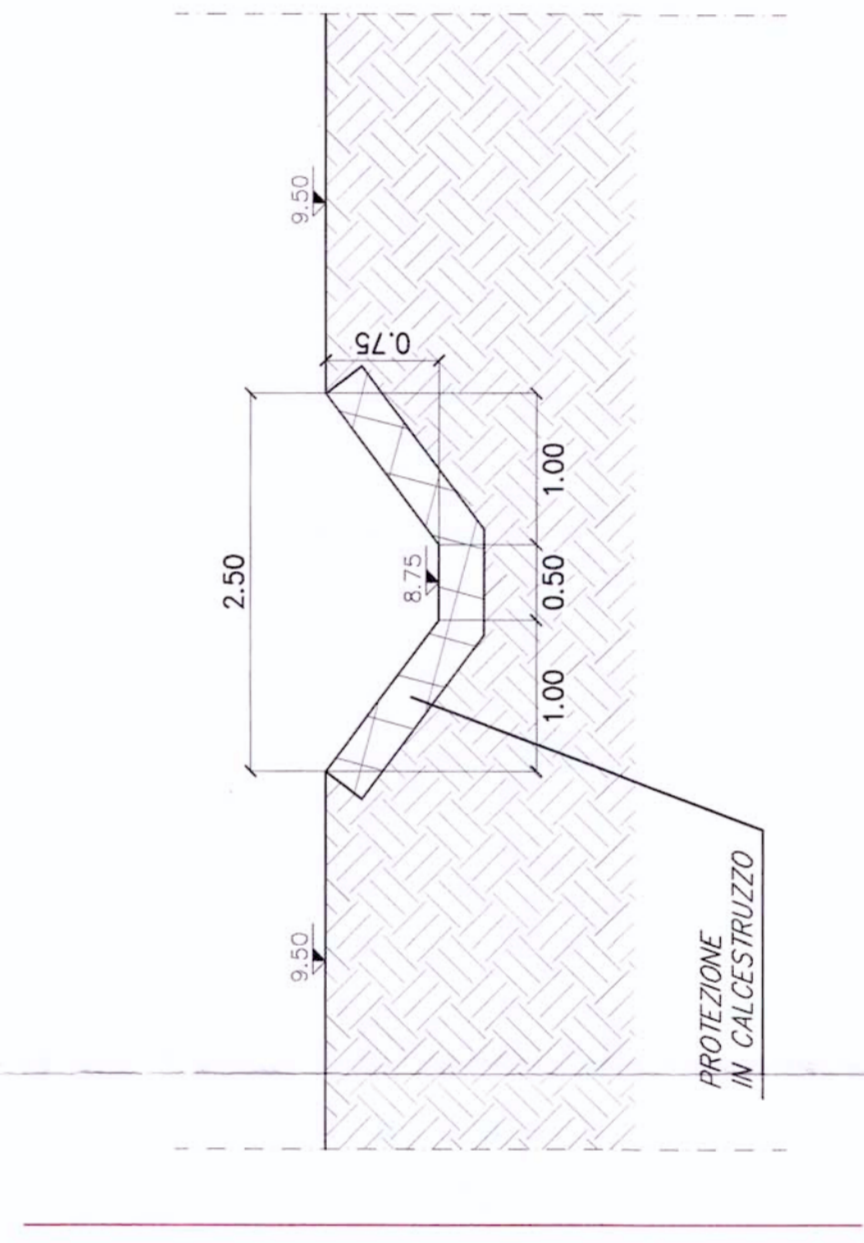
PLANIMETRIA DEVIAZIONE CANALE PAMPALUNA

Scala 1:1000



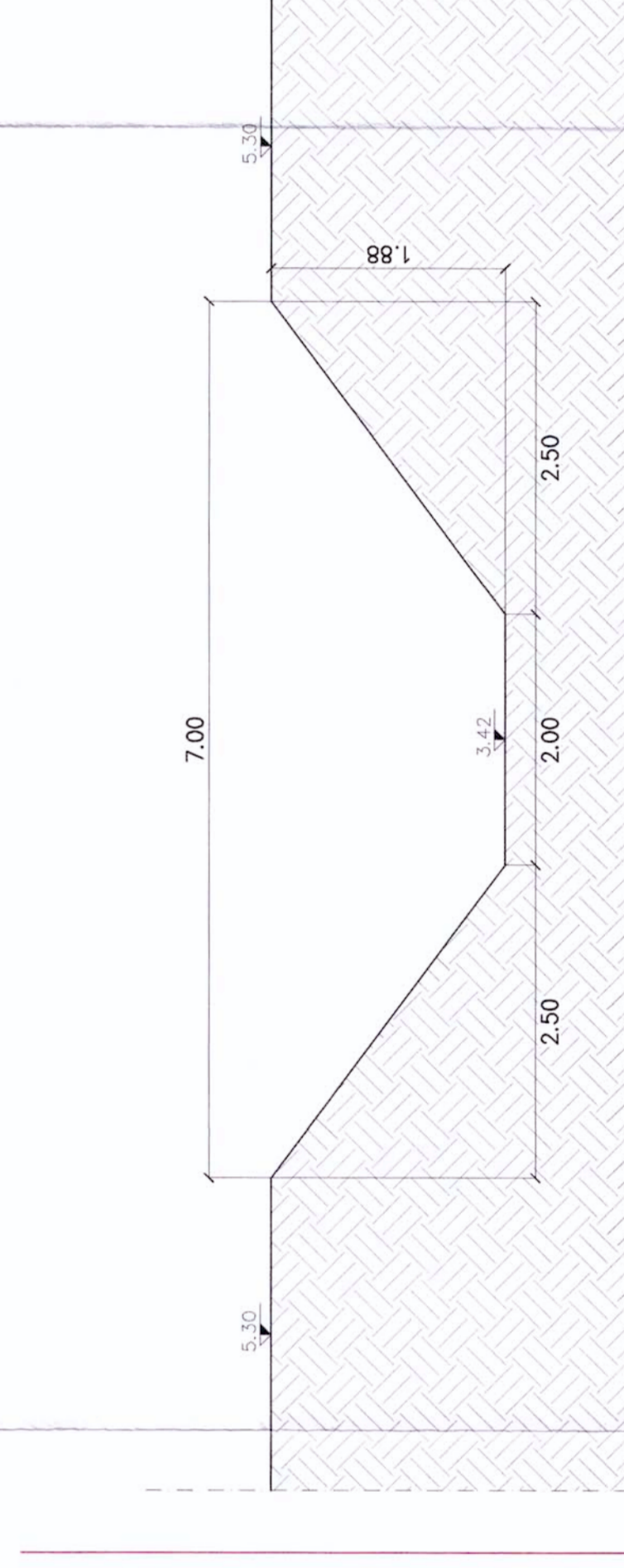
DEVIAZIONE CANALE PAMPALUNA

Sezione 1 - Stato di progetto  
Scala 1:50

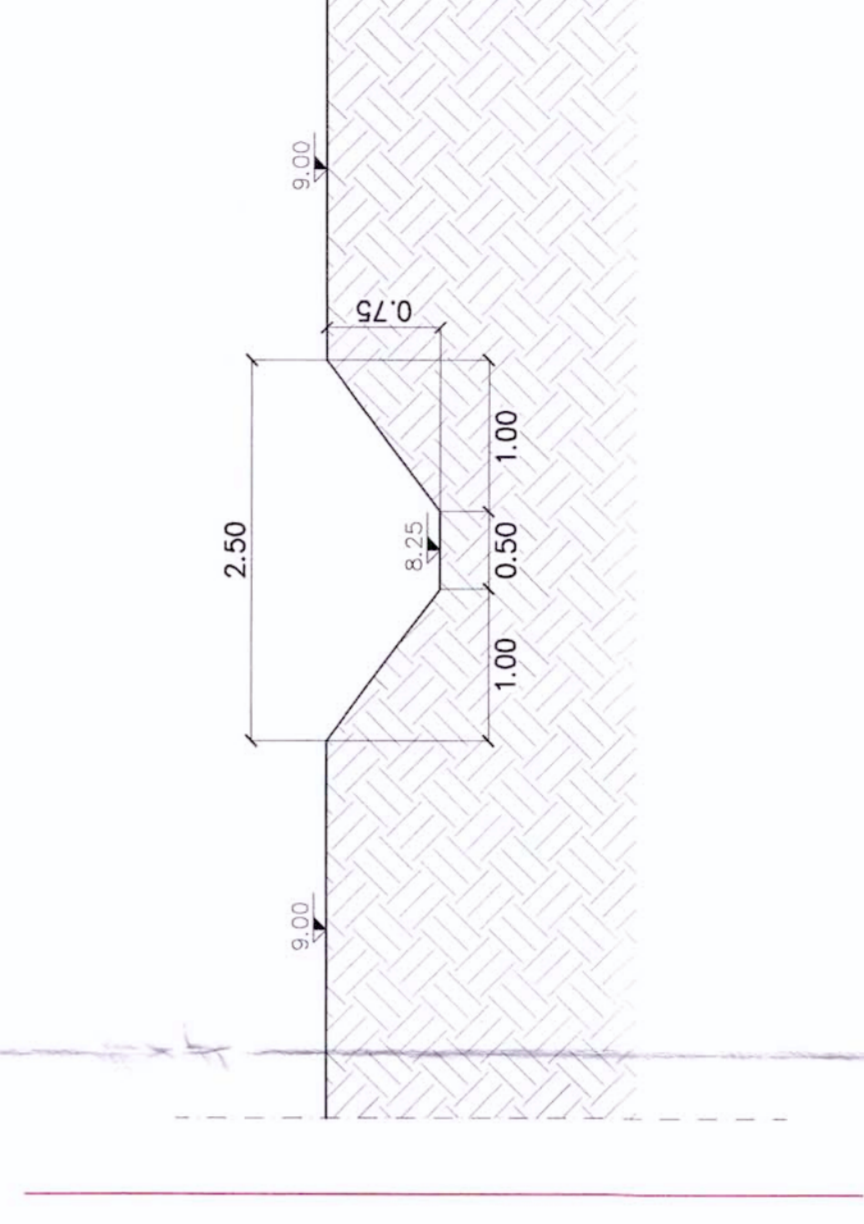


DEVIAZIONE ROGGIA ZUMELLO


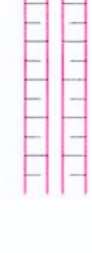
Sezione - Stato di progetto  
Scala 1:50



Sezione 2 - Stato di progetto  
Scala 1:50



LEGENDA

-  Deviazione canale provvisoria
-  Deviazione canale definitiva

COMITENTE:



PROGETTAZIONE:



U.O. - CORPO STRADALE E GEOTECNICA

PROGETTO PRELIMINARE

NUOVA LINEA AVIAC VENEZIA - TRIESTE  
TRATTA PORTOGRUARO - RONCHI DEI LEGIONARI  
Tipologico deviazione fossi e canali 4/6

SCALA: VARIE

COMMESSA LOTTO FASE ENTE TIPO DOC. OPERA/DISCIPLINA PROG. REV.

L.346 00 R 11 BZ I D0002 007 A

Rev.	Descrizione	Redatto	Data	Verificato	Data	Approvato	Data
A	EMISSIONE DEFINITIVA	...	...	...	...	...	...