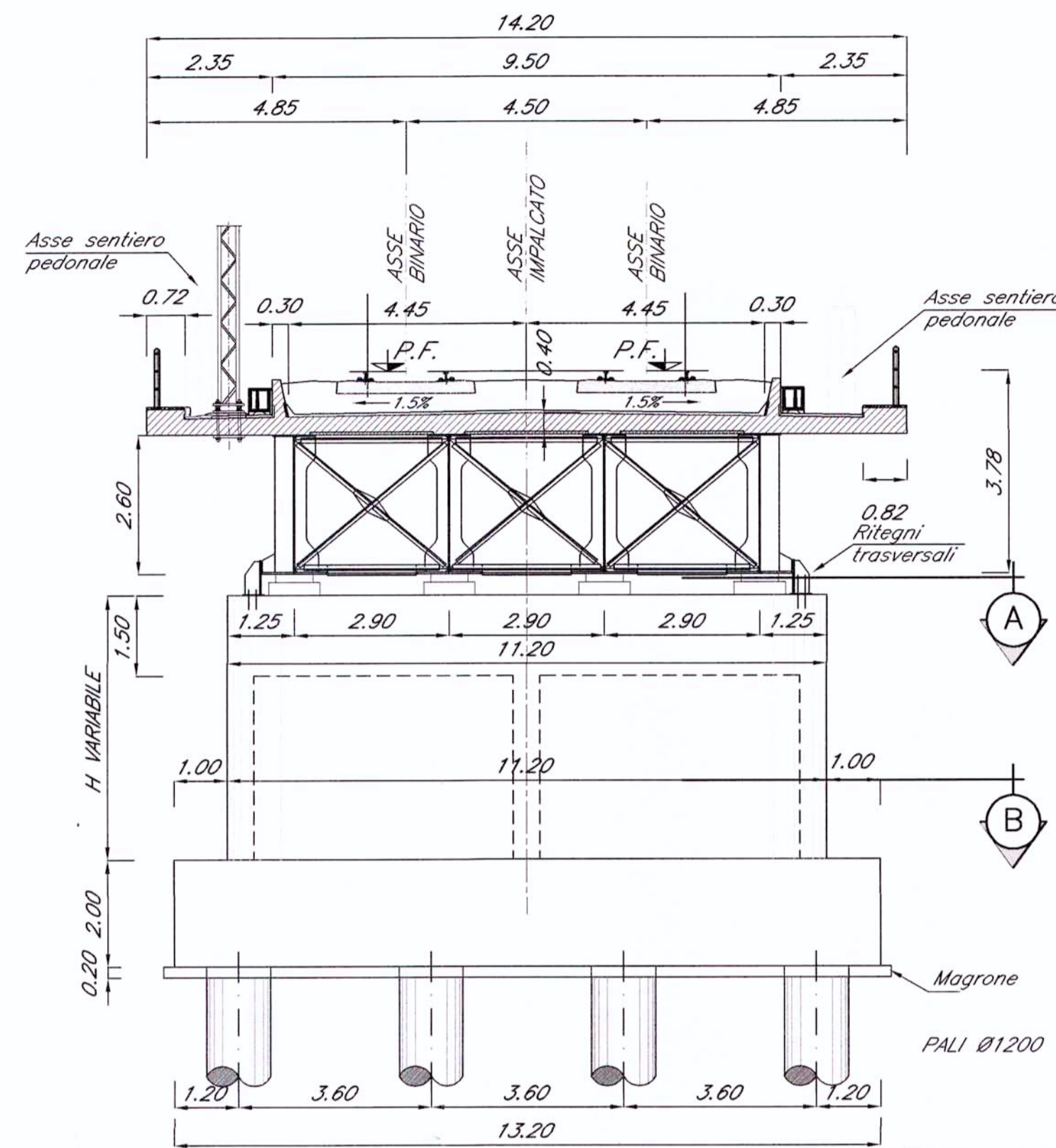
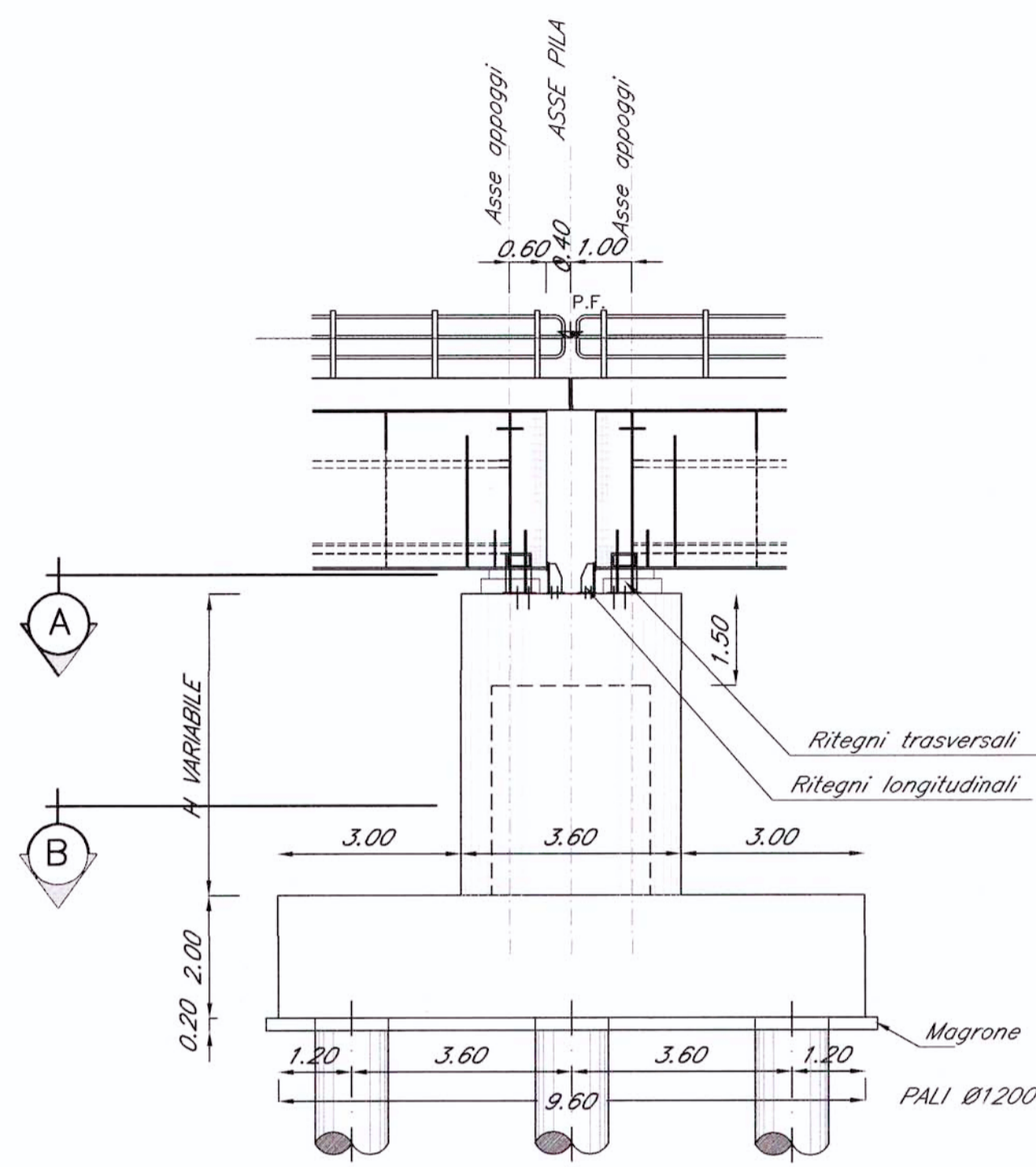


PROSPETTO TRASVERSALE CAMPATE 40m

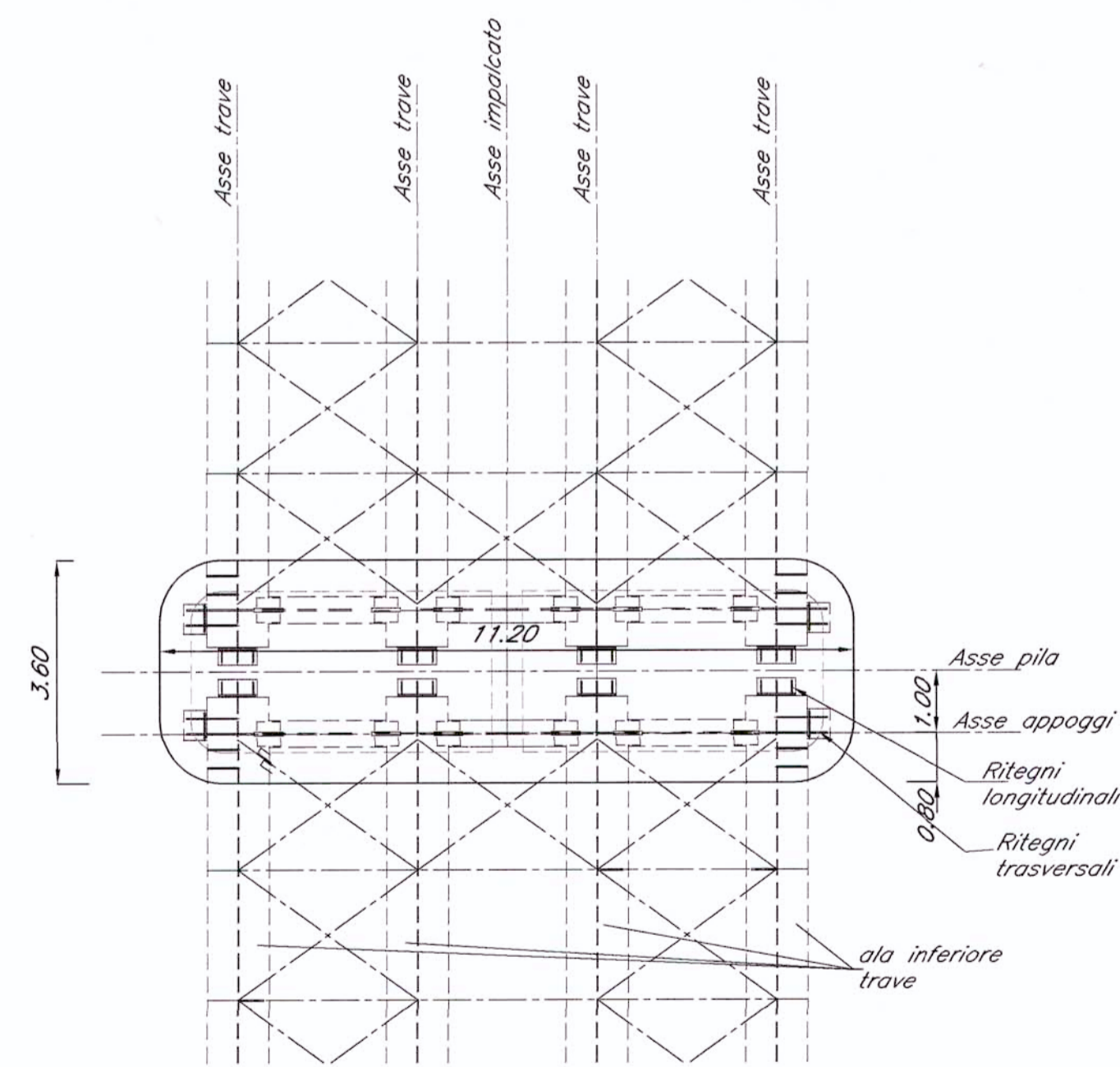
Scala 1:100

PROSPETTO LONGITUDINALE

Scala 1:100

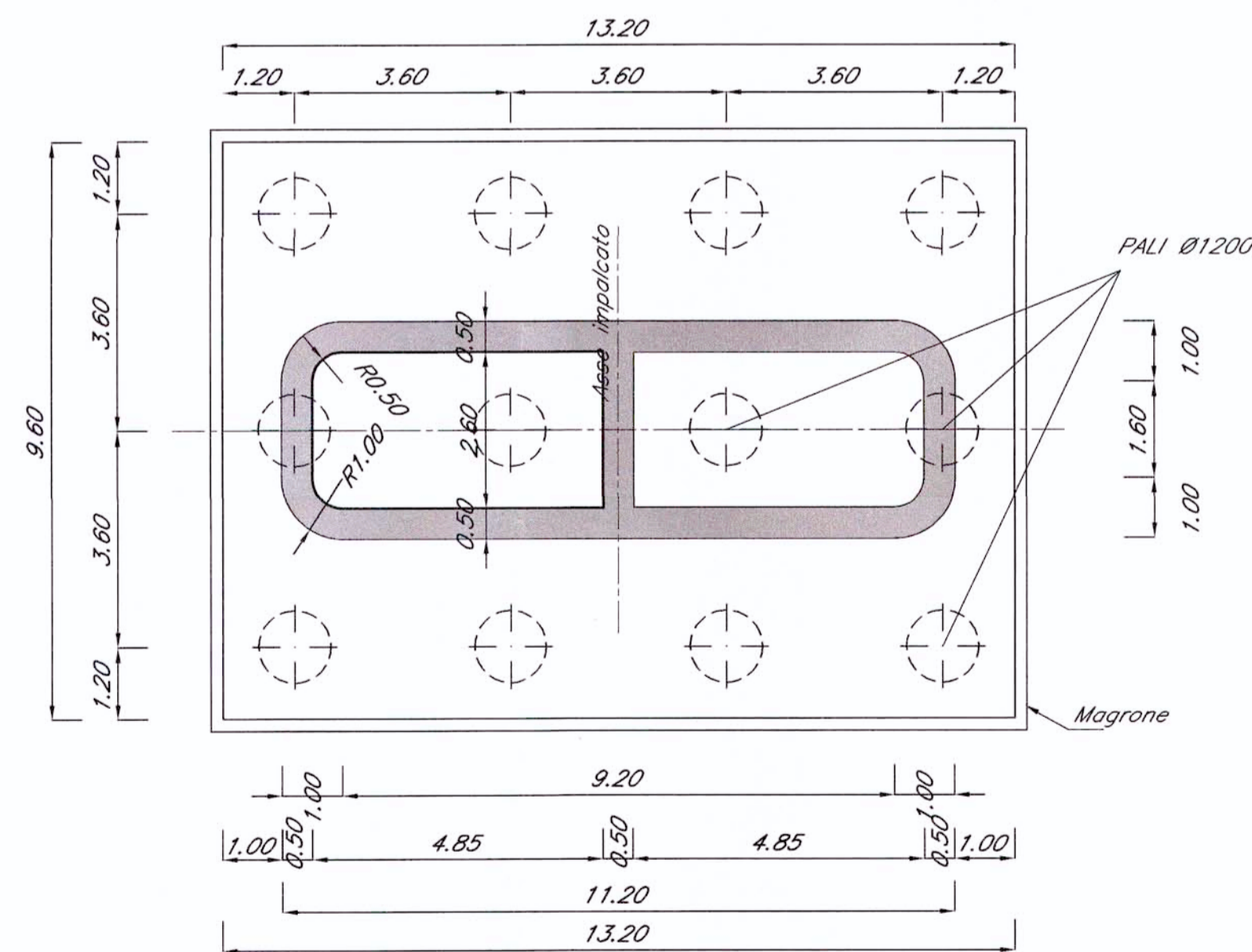


N.B.:  
LE OPERE SONO PREDISPOSTE PER L'INSERIMENTO DELLE BARRIERE ANTIRUMORE (CFR. SEZIONI TIPO). SI RIMANDA AGLI ELABORATI RELATIVI ALLO STUDIO DI IMPATTO AMBIENTALE PER LA POSIZIONE E PER L'ALTEZZA DELLE BARRIERE



PIANTA PULVINO A-A

Scala 1:100



PIANTA SPICCATO PILA B-B

Scala 1:100

COMMITTENTE:

PROGETTAZIONE:

**U.O.: STRUTTURE**

**PROGETTO PRELIMINARE**

NUOVA LINEA AVI/AC VENEZIA - TRIESTE  
TRATTA PORTOGRUARO - RONCHI DEI LEGIONARI

Opere d'arte  
Tipologico pila per impalcati L=40,00 m

SCALA:  
1:100

COMMESSA	LOTTO	FASE	ENTE	TIPO DOC.	OPERA/DISCIPLINA	PROGR.	REV.
L346	00	R	09	BA	V10005	002	A

Revis.	Descrizione	Redatto	Data	Verificato	Data	Approvato	Data	Aut. Data
A	Emissione Esecutiva	A. Ingletti	29.10.2010	A. Ferni	02.11.2010	D. Fochesato	03.11.2010	03.11.2010

File: L34600R09BAV10005002A.dwg n. Elab. 273

