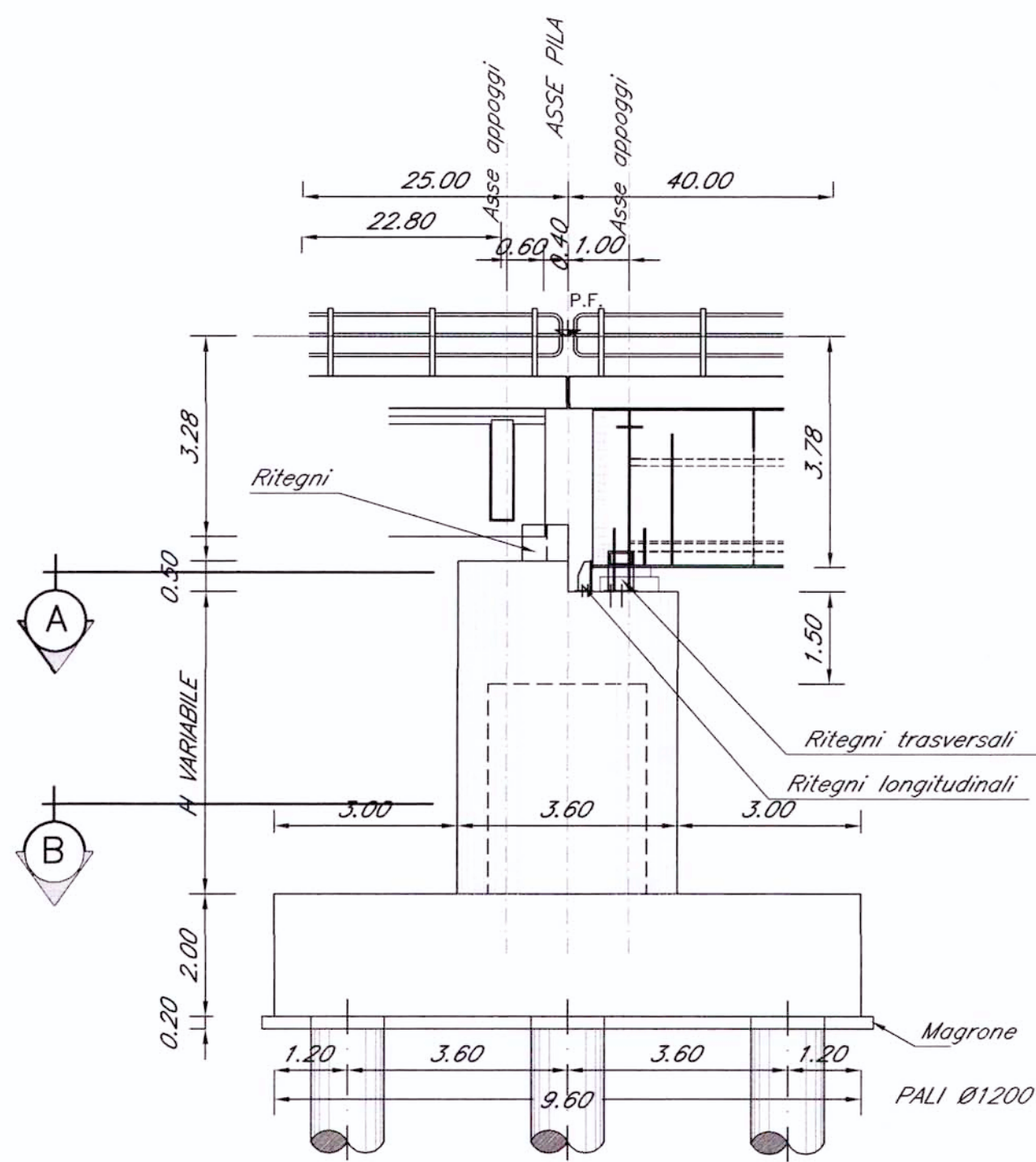


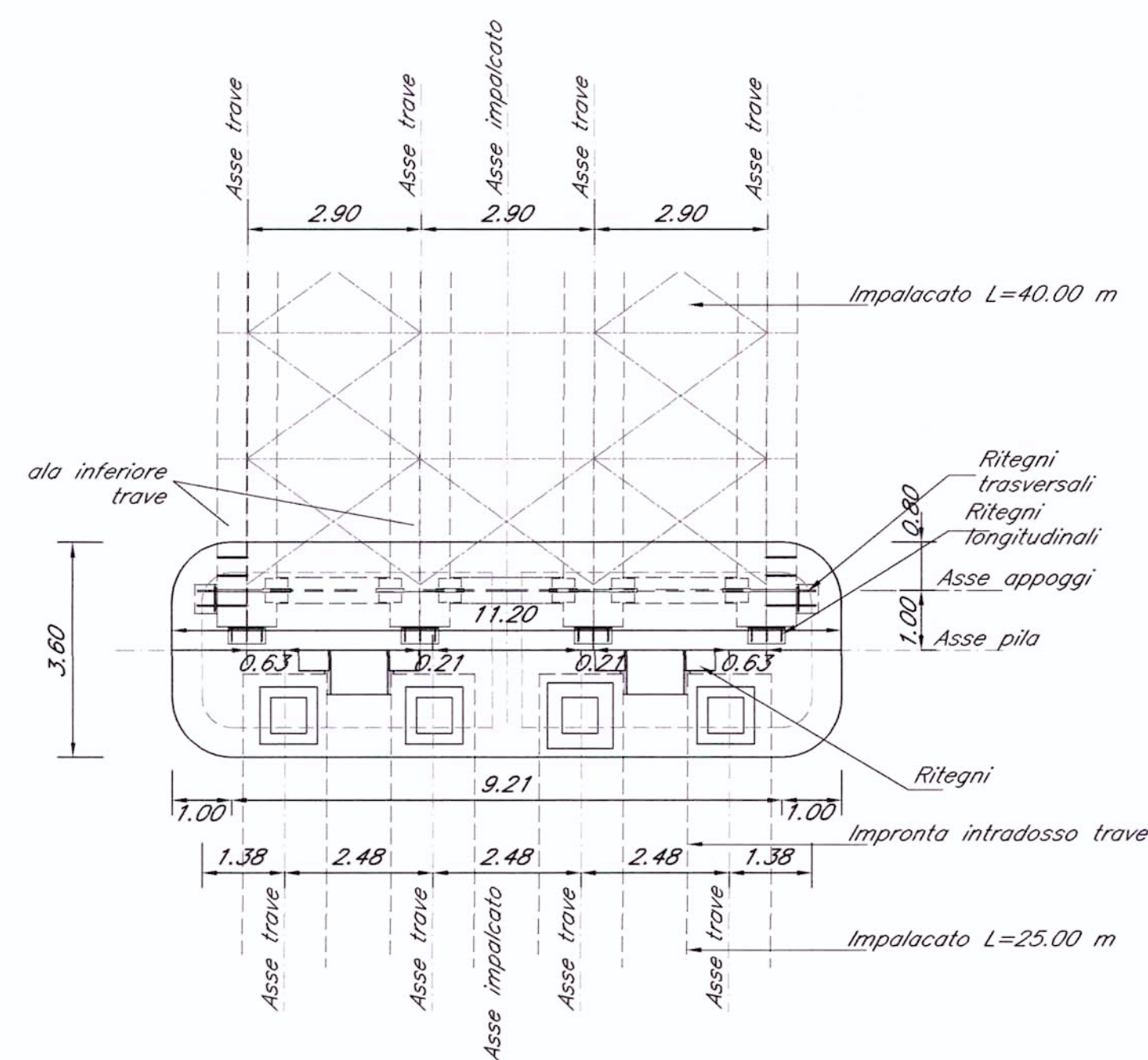
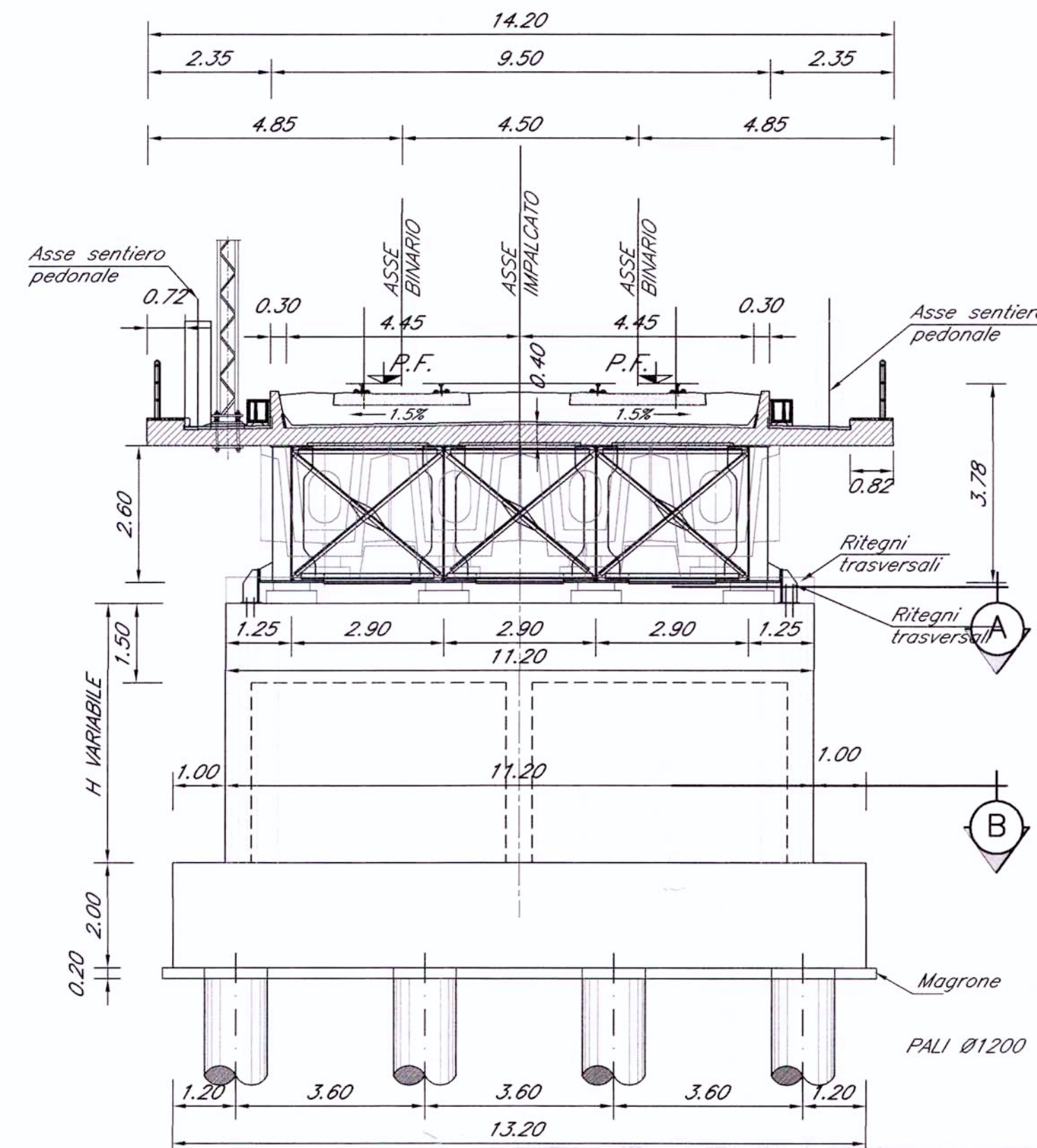
PROSPETTO LONGITUDINALE

Scala 1:100



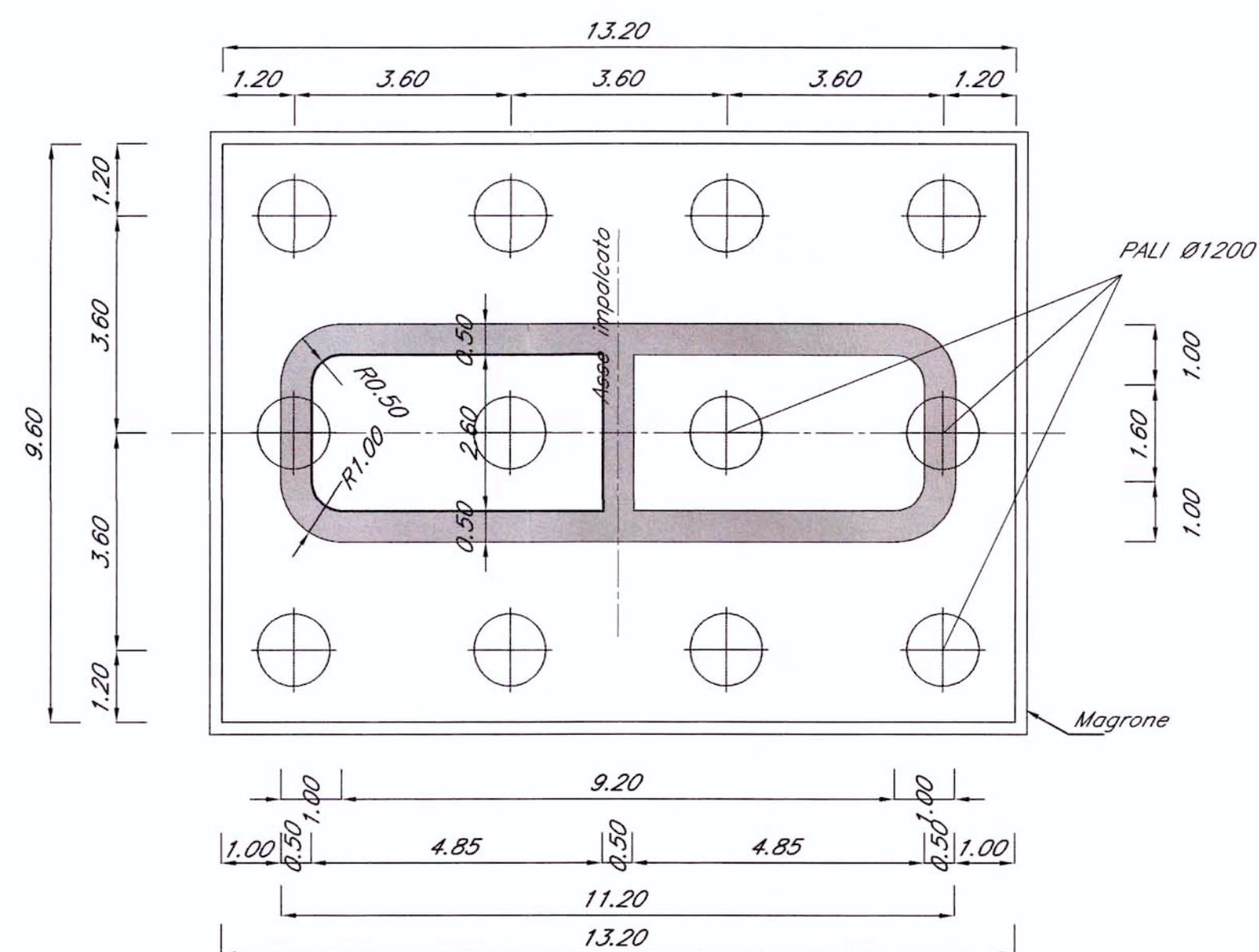
PROSPETTO TRASVERSALE CAMPATE 40.00m e 25.00m

Scala 1:100



PIANTA PULVINO A-A

Scala 1:100



PIANTA SPICCATO PILA B-B

Scala 1:100

COMMITTENTE:



PROGETTAZIONE:



U.O.: STRUTTURE

PROGETTO PRELIMINARE

NUOVA LINEA AVI/AC VENEZIA - TRIESTE
TRATTA PORTOGRUARO - RONCHI DEI LEGIONARI

Opere d'arte
Tipologico pila di transizione impalcato L=40,00 m/25,00 m

SCALA:
1:100

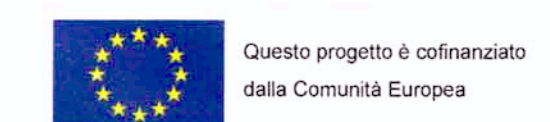
COMMESSA LOTTO FASE ENTE TIPO DOC. OPERA/DISCIPLINA PROGR. REV.

L346 00 R 09 BA V10005 004 A

Revis.	Descrizione	Redatto	Data	Verificato	Data	Approvato	Data	Autotizzato	Data
A	Emissione Esecutiva	A. Ingletti	29.10.2010	A. Ferri	02.11.2010	D. Fochessato	03.11.2010		

File: L34600R09BAV10005004A.dwg

n.Elabor. 275



Questo progetto è cofinanziato dalla Comunità Europea