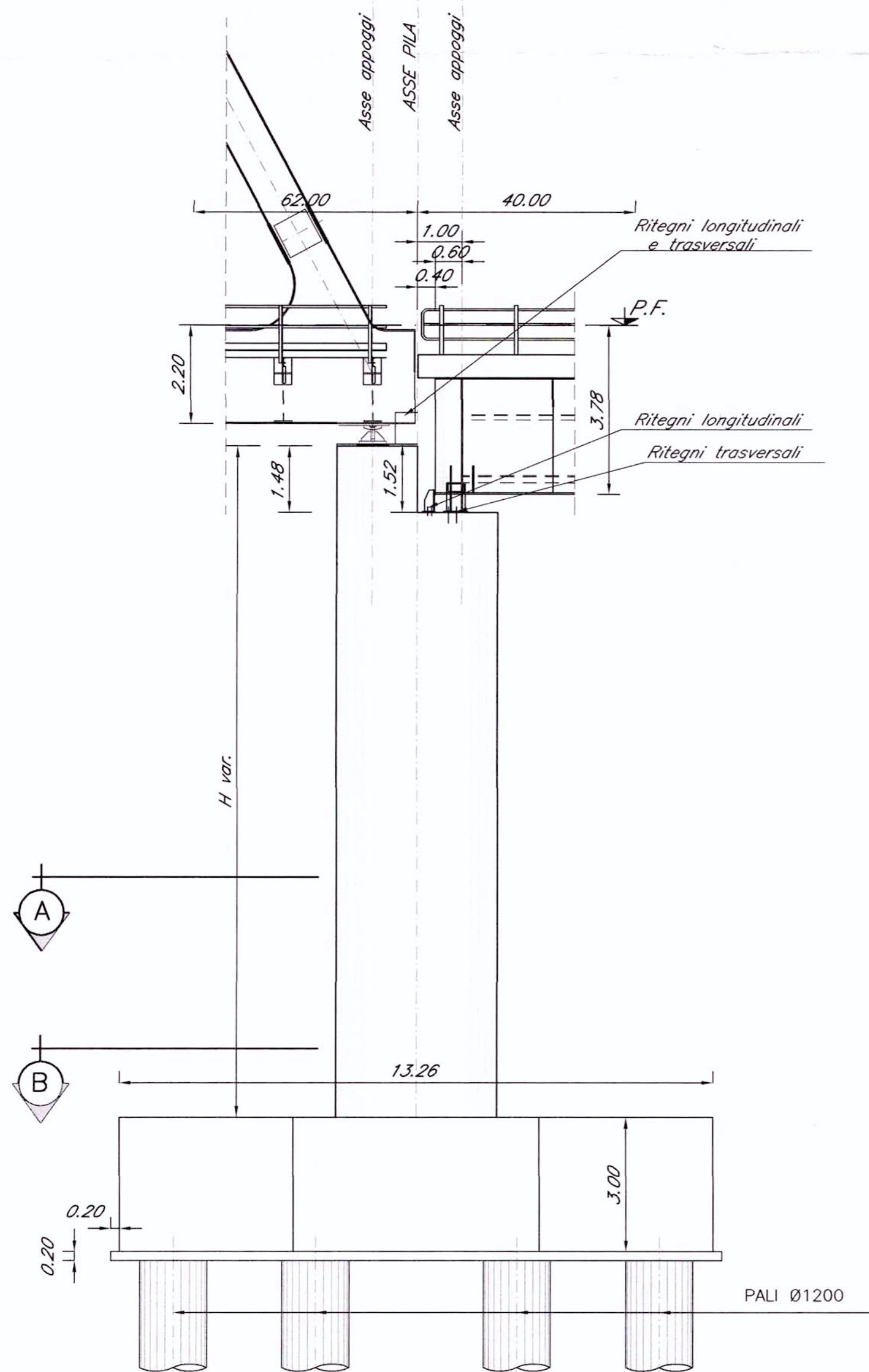


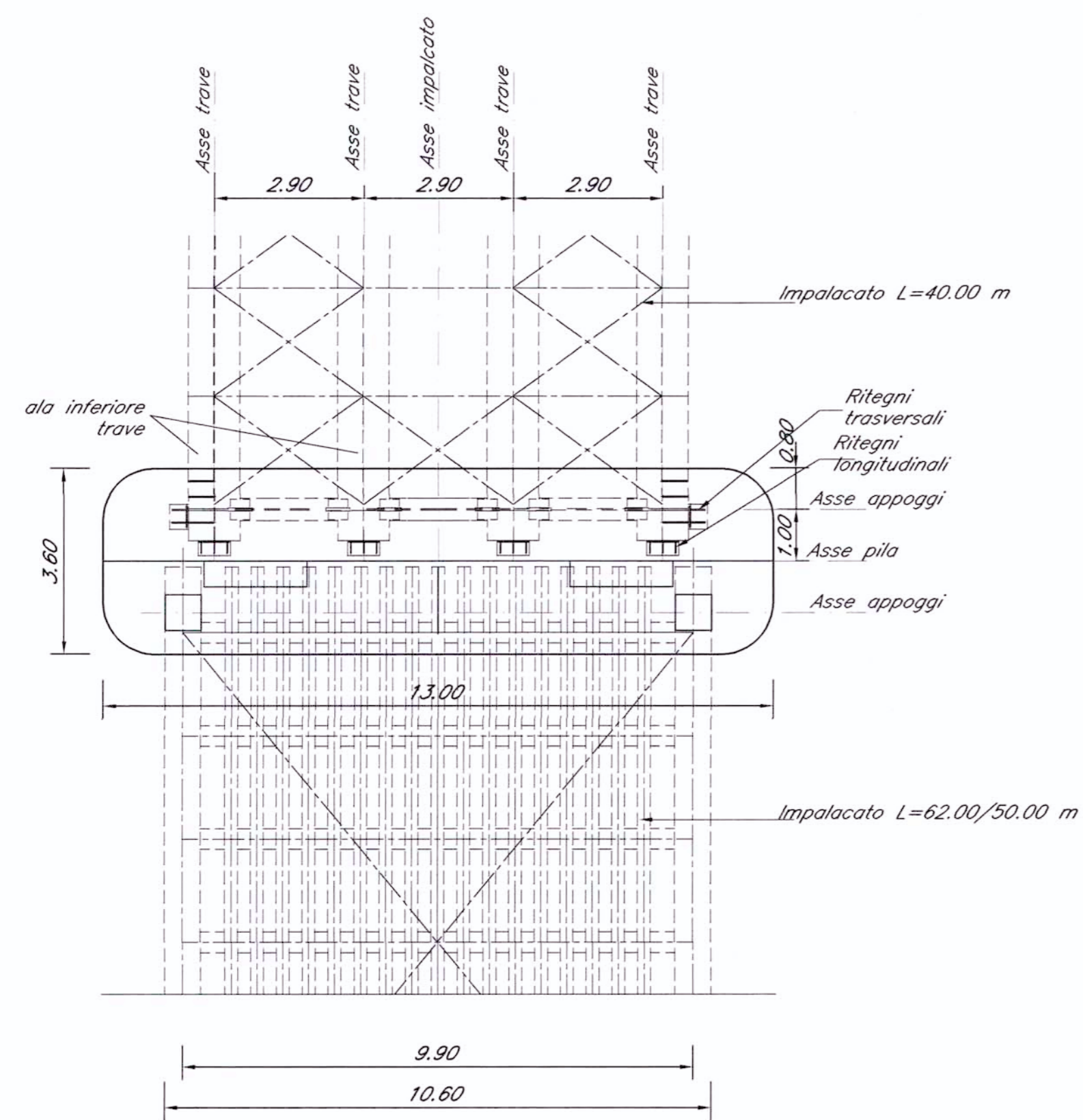
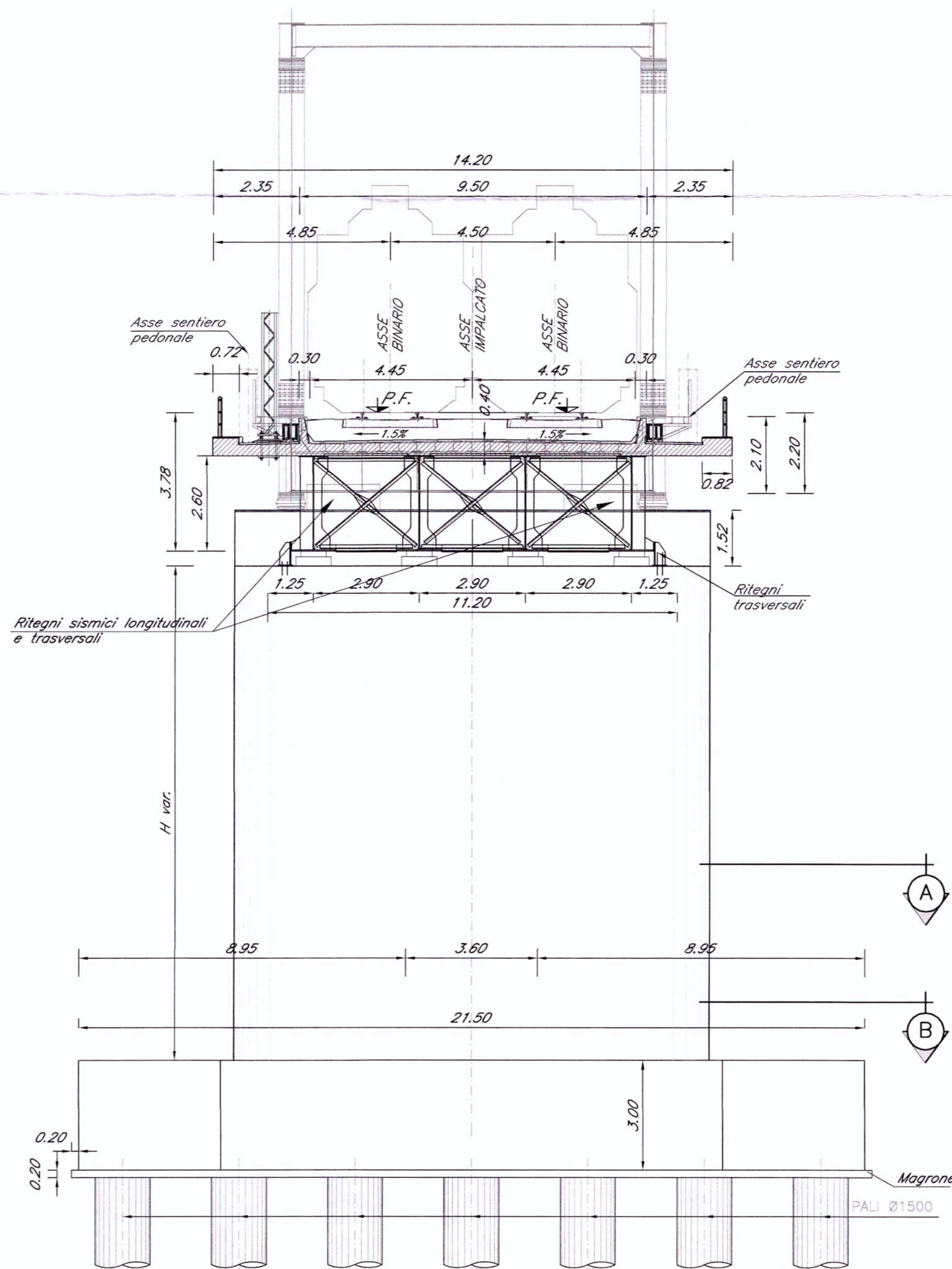
PROSPETTO LONGITUDINALE

Scala 1:100



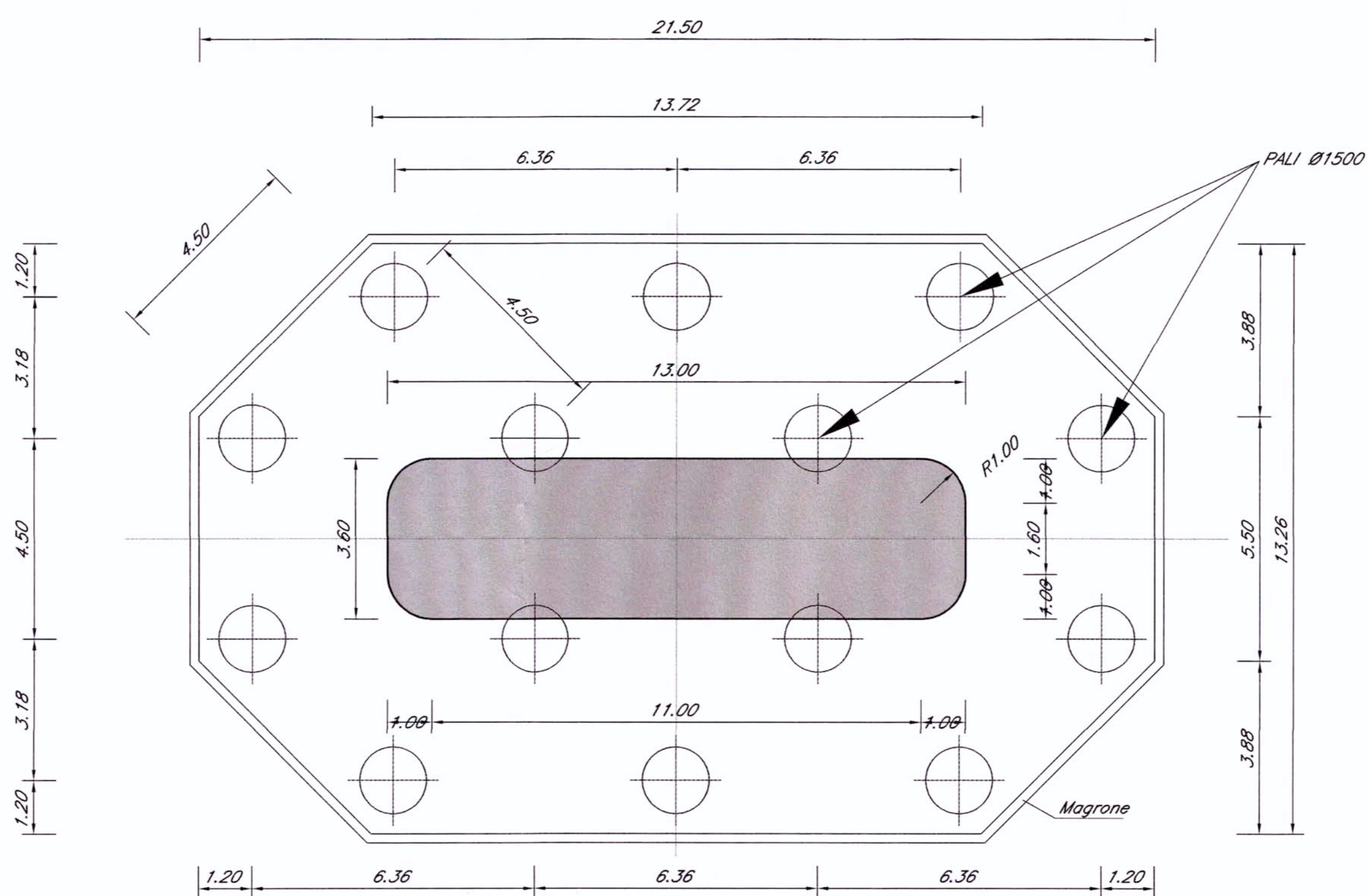
PROSPETTO TRASVERSALE CAMPATE 40.00m e 62.00m

Scala 1:100



PIANTA PULVINO A-A

Scala 1:100



PIANTA SPICCATO PILA B-B

Scala 1:100

COMMITTENTE:



PROGETTAZIONE:



U.O.: STRUTTURE

PROGETTO PRELIMINARE

NUOVA LINEA AV/AC VENEZIA - TRIESTE  
TRATTA PORTOGRUARO - RONCHI DEI LEGONARI

Opere d'arte  
Tipologico pila di transizione impalcato 40,00/50,00 m e 40,00 m/62,00 m

SCALA:

1:100

COMMESSA LOTTO FASE ENTE TIPO DOC. OPERA/DISCIPLINA Progr. REV.

L346 00 R 09 BA V10005 005 A

| Revis. | Descrizione         | Redatto    | Data       | Verificato | Data       | Approvato    | Data       | Aut. Direzione | Data |
|--------|---------------------|------------|------------|------------|------------|--------------|------------|----------------|------|
| A      | Emissione Esecutiva | A. Ingelli | 29.10.2010 | A. Fern    | 02.11.2010 | D. Fochesato | 03.11.2010 |                |      |

File: L34600R09BAV10005005A.dwg

n. Elab: 276



Questo progetto è cofinanziato dalla Comunità Europea