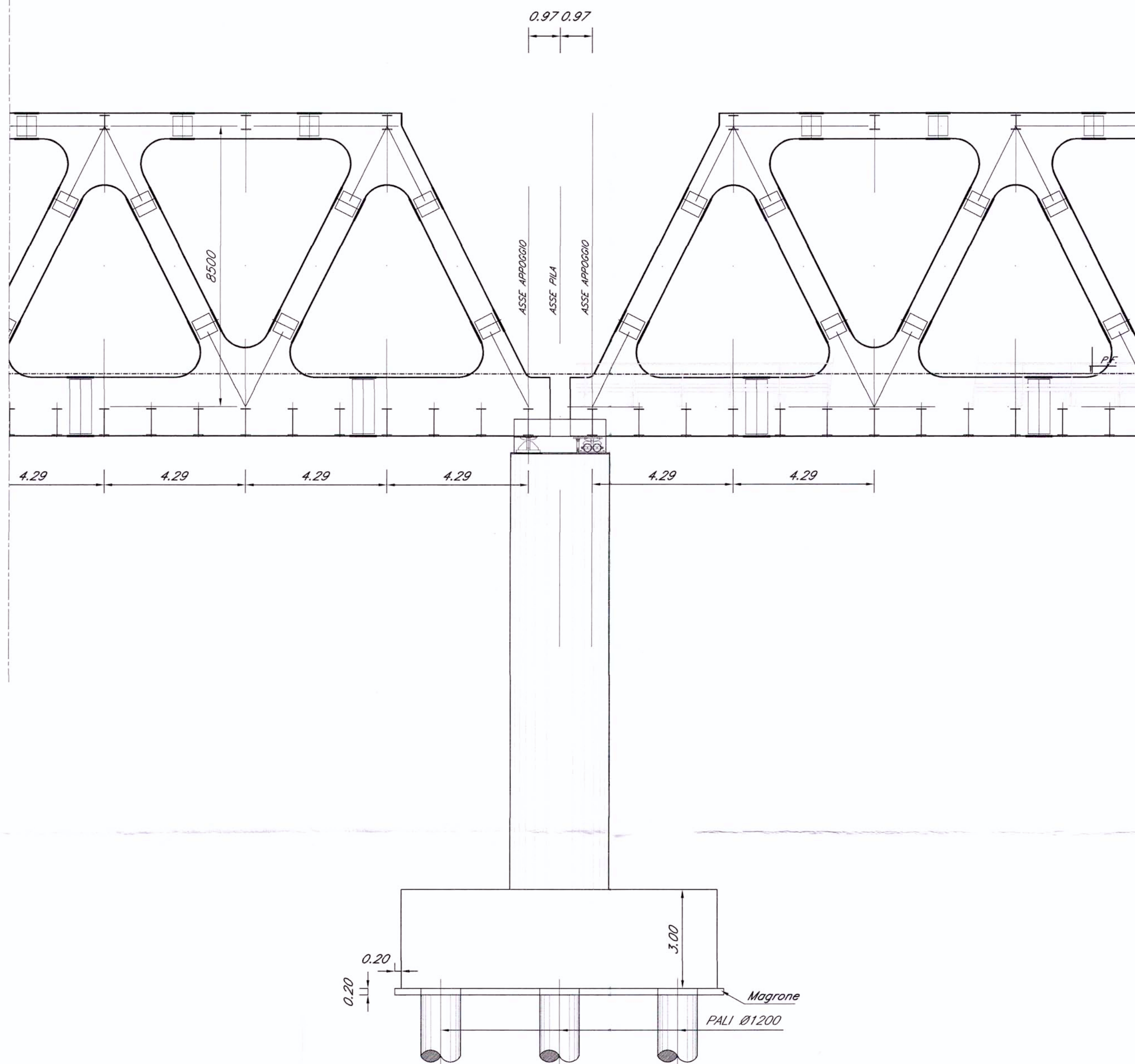


PROSPETTO LONGITUDINALE CAMPATE 62.00m

Scala 1:100

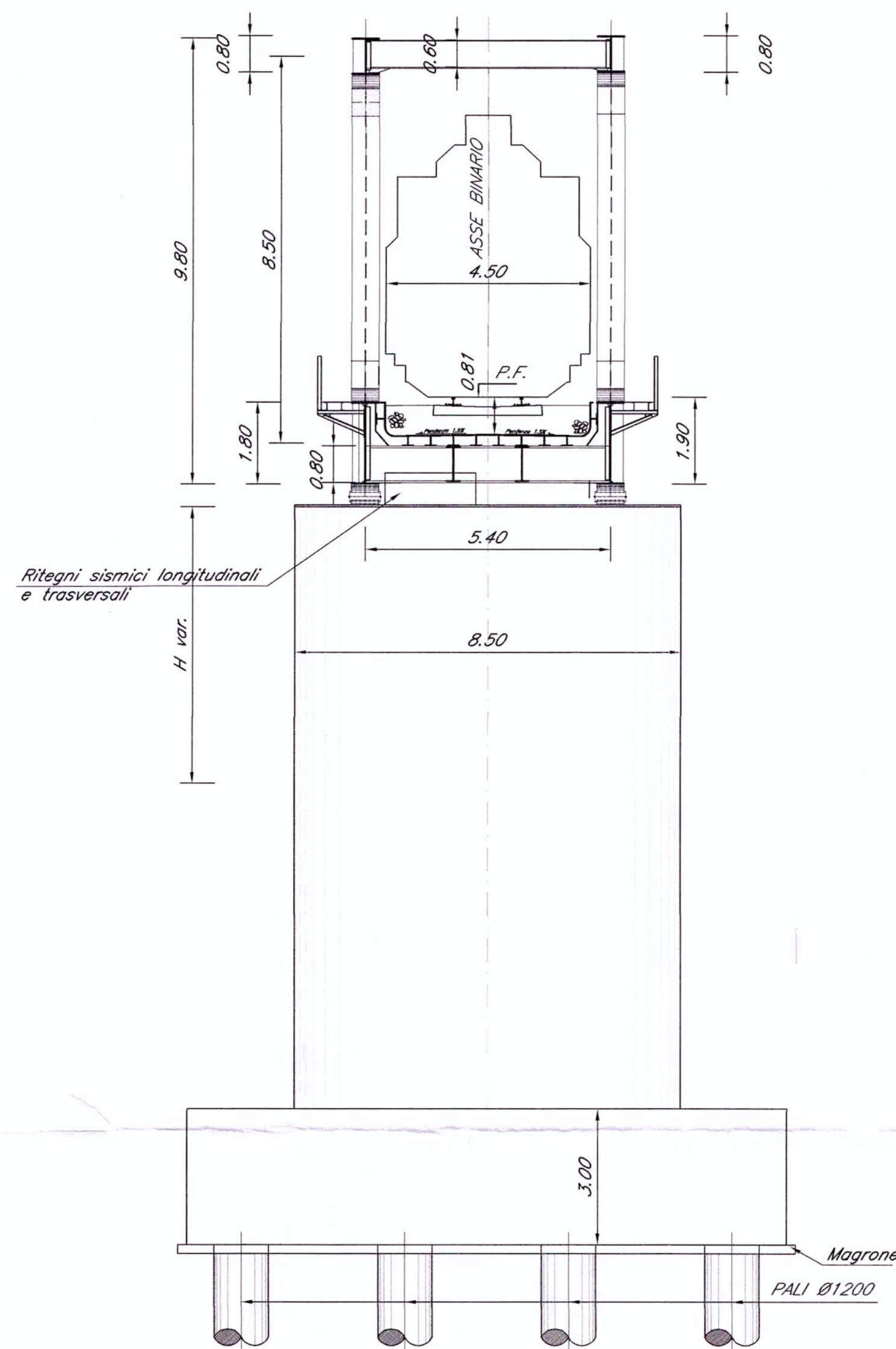


PIANTA SPICCATO PILA A-A

Scala 1:100

PROSPETTO TRASVERSALE

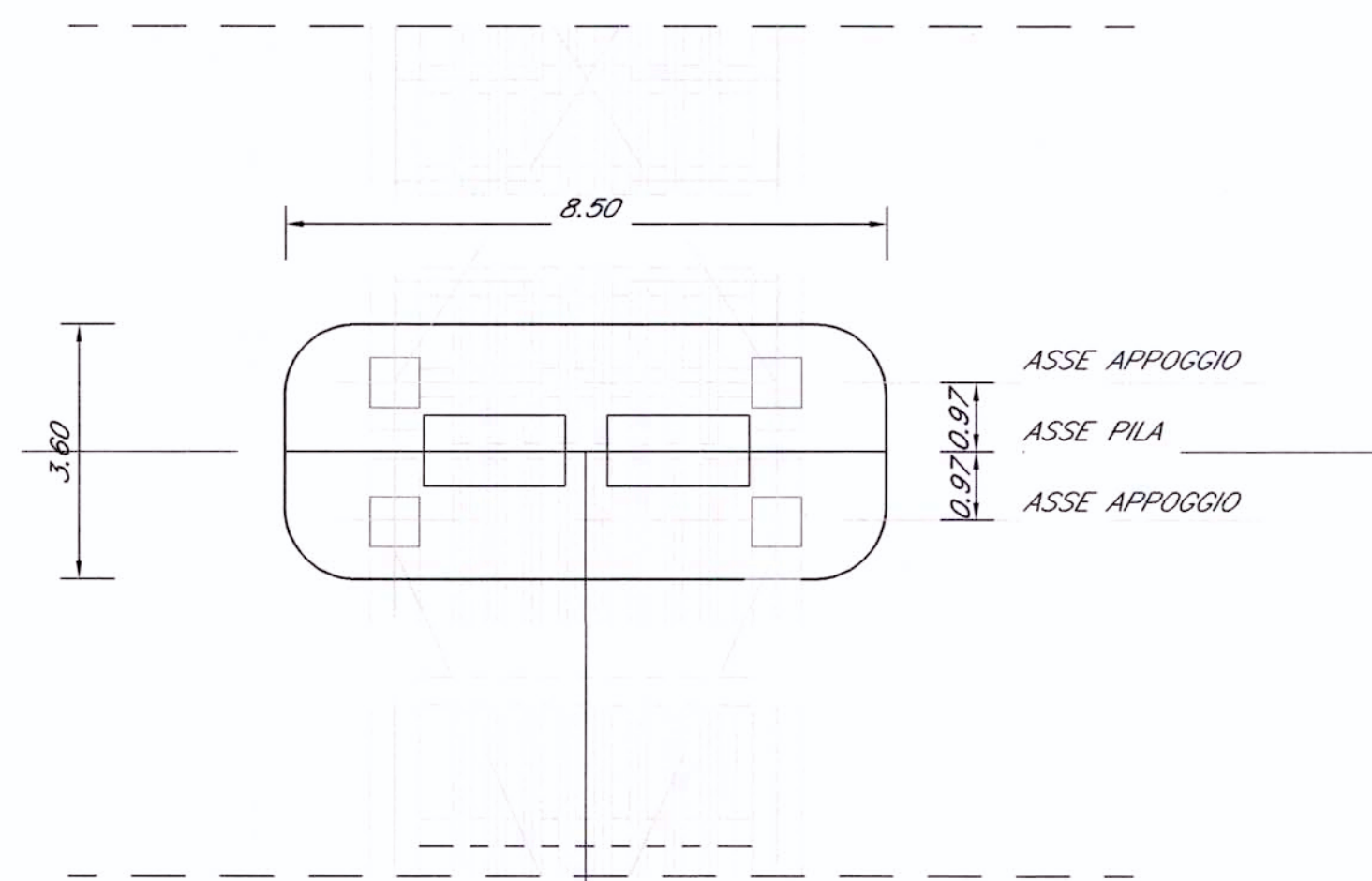
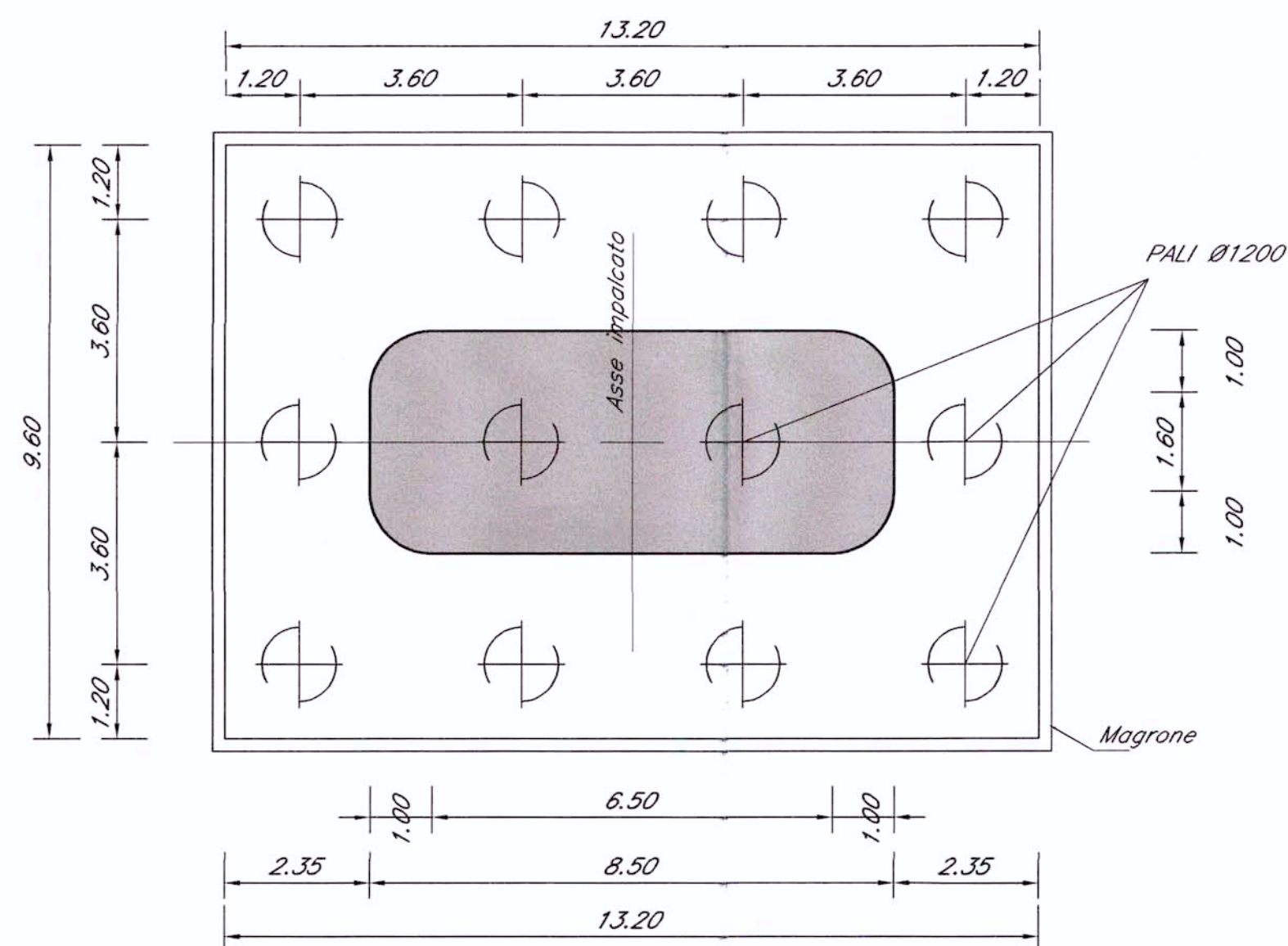
Scala 1:100



PIANTA PULVINO PILA

Scala 1:100

N.B.:  
PER TALE TIPOLOGIA DI OPERA NON E' PREVISTO L'IMPIEGO DI  
BARRIERE ANTIRUMORE.



COMMITTENTE:



PROGETTAZIONE:



U.O.: STRUTTURE

PROGETTO PRELIMINARE

NUOVA LINEA AVI/AC VENEZIA - TRIESTE  
TRATTA PORTOGRUARO - RONCHI DEI LEGIONARI

Opere d'arte  
Tipologico pila per impalcati in acciaio a struttura reticolare a S.B.L=62,00+50,00 m

SCALA:

1:100

COMMESSA LOTTO FASE ENTE TIPO DOC. OPERA/DISCIPLINA PROGR. REV.

L346 00 R 09 BA VI0005 010 A

Revis.	Descrizione	Redatto	Data	Verificato	Data	Approvato	Data	Autorizzato Data
A	Emissione Esecutiva	A. Ingletti	29.10.2010	A. Fern	02.11.2010	D. Fochesato	03.11.2010	

File: L34600R09BAVI0005010A.dwg

n. Elab. 281



Questo progetto è cofinanziato  
dalla Comunità Europea