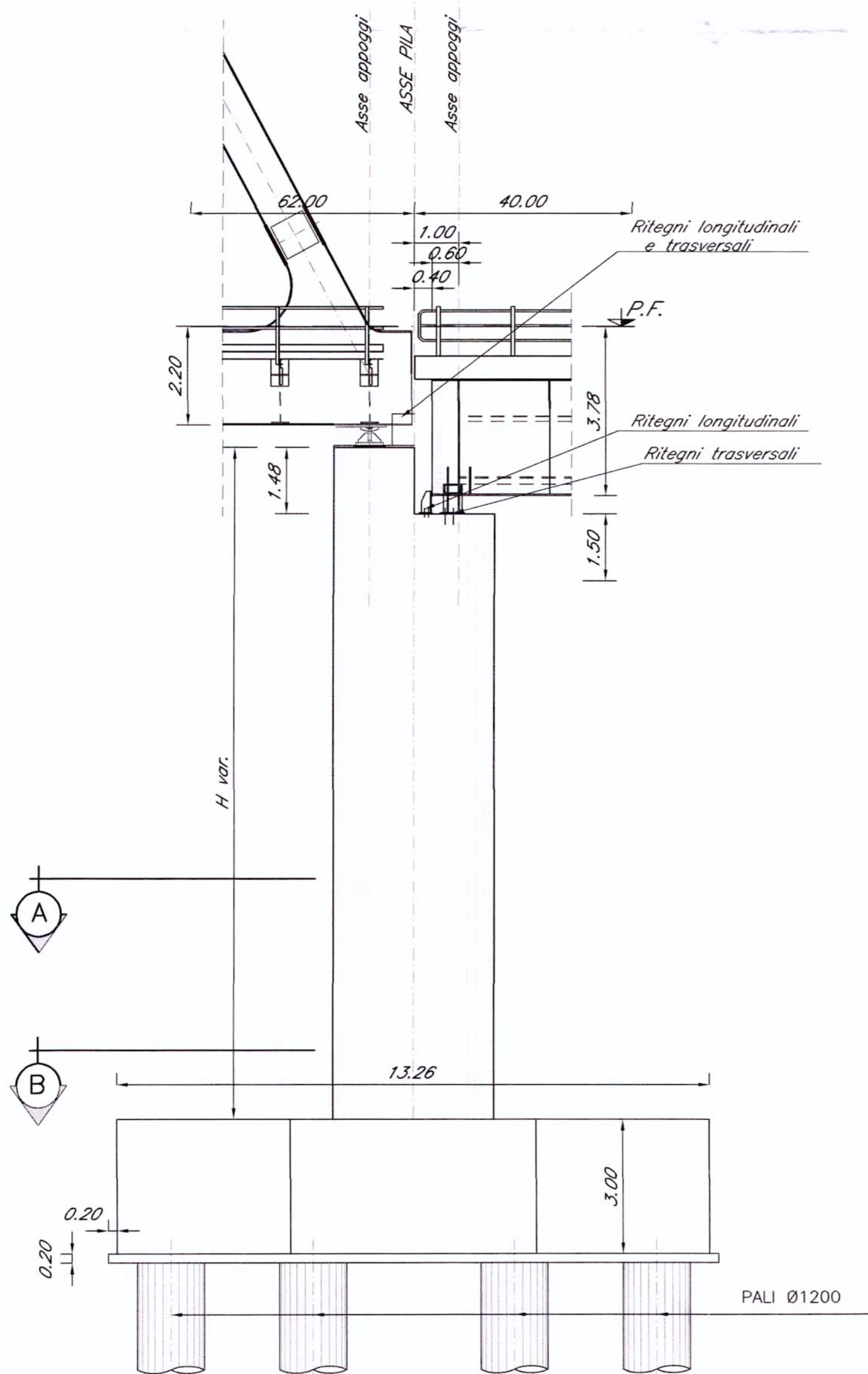


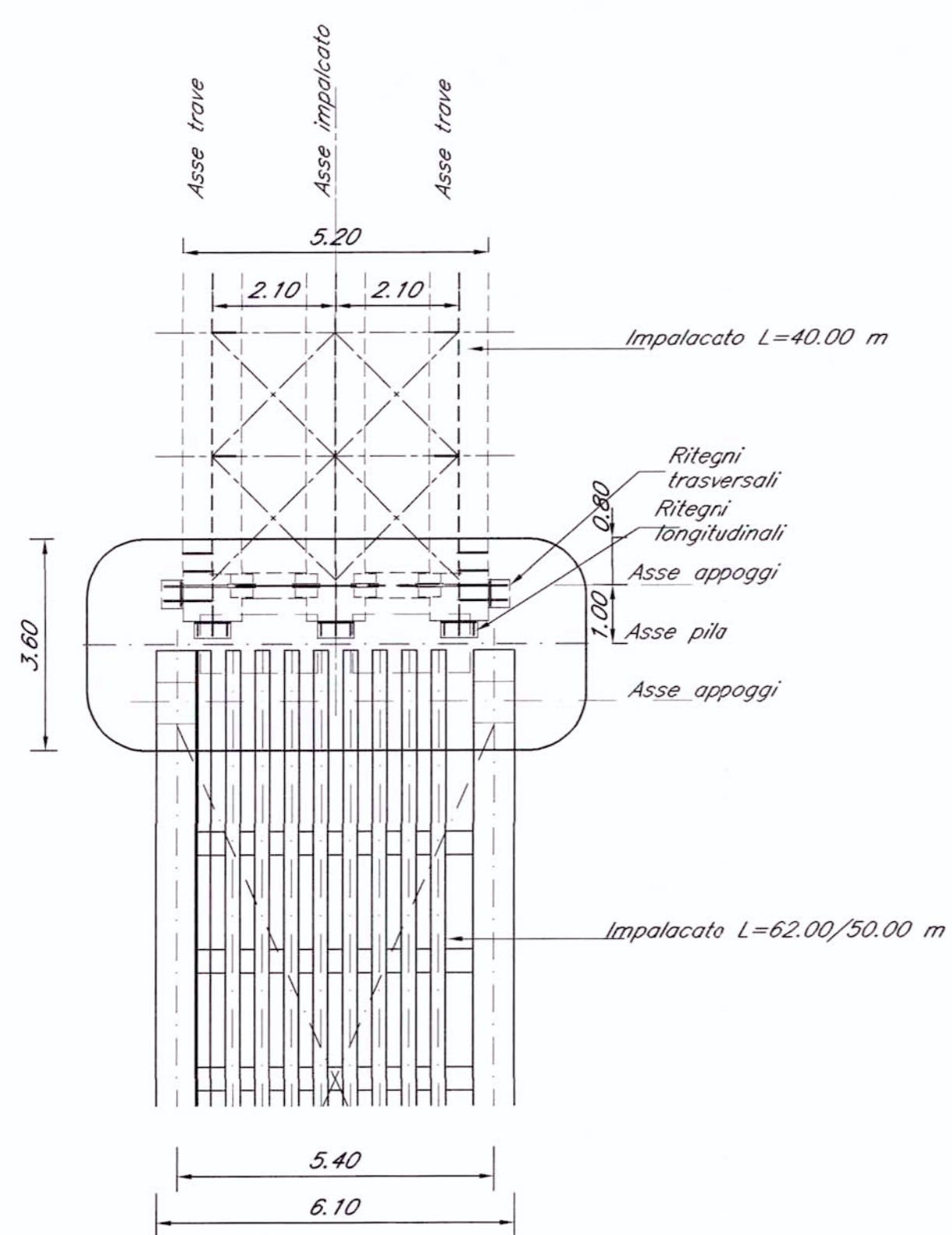
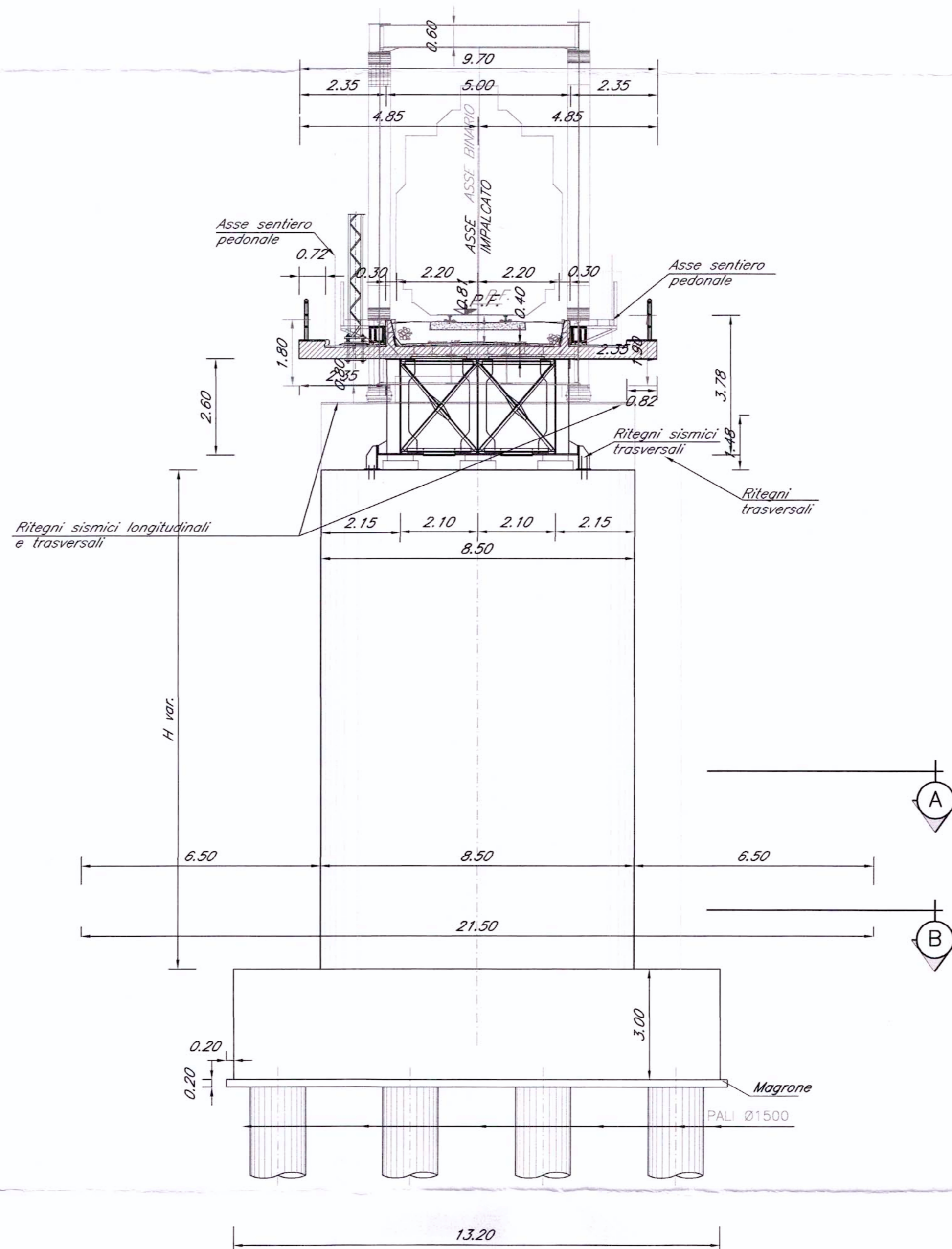
PROSPETTO LONGITUDINALE

Scala 1:100



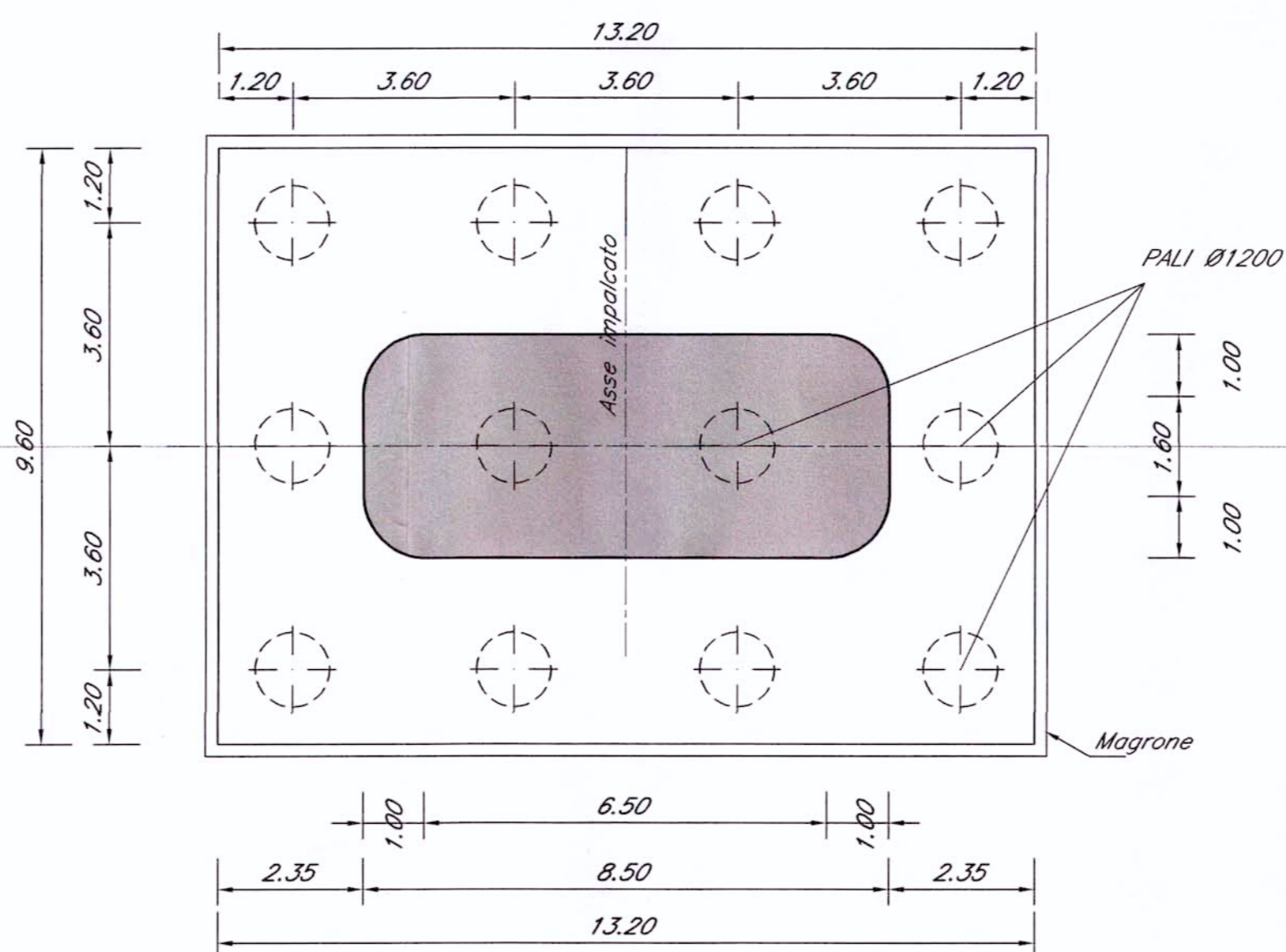
PROSPETTO TRASVERSALE CAMPATE 40.00m e 62.00m

Scala 1:100



PIANTA PULVINO A-A

Scala 1:100



PIANTA SPICCATO PILA B-B

Scala 1:100

COMMITTENTE:



PROGETTAZIONE:



U.O.: STRUTTURE

PROGETTO PRELIMINARE

NUOVA LINEA AVIAC VENEZIA - TRIESTE
TRATTA PORTOGRUARO - RONCHI DEI LEGIONARI

Opere d'arte
Tipologico pila di transizione impalcati a SB L=40.00/50.00 m e 40.00 m/62.00 m

SCALA:

1:100

COMMESSA LOTTO FASE ENTE TIPO DOC. OPERA/DISCIPLINA PROGR. REV.

L346 00 R 09 BA VI0005 012 A

Revis.	Descrizione	Redatto	Data	Verificato	Data	Approvato	Data	Autore	Data
A	Emissione Esecutiva	A. Ingelli	29.10.2010	A. Ferra	02.11.2010	D. Fochesato	03.11.2010	ALFERR S.p.A.	

File: L34600R09BAVI0005012A.dwg

n. Elab. 243

