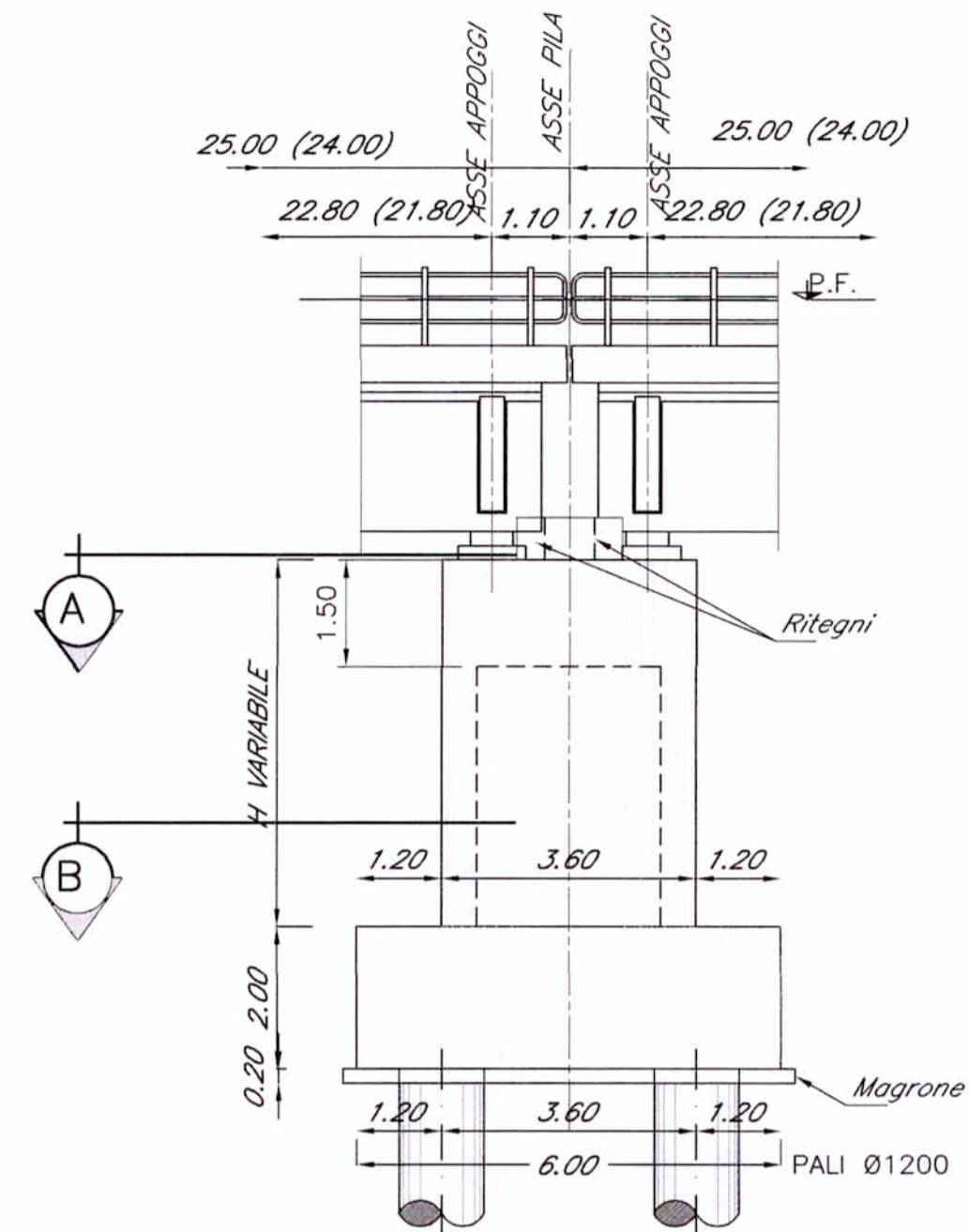
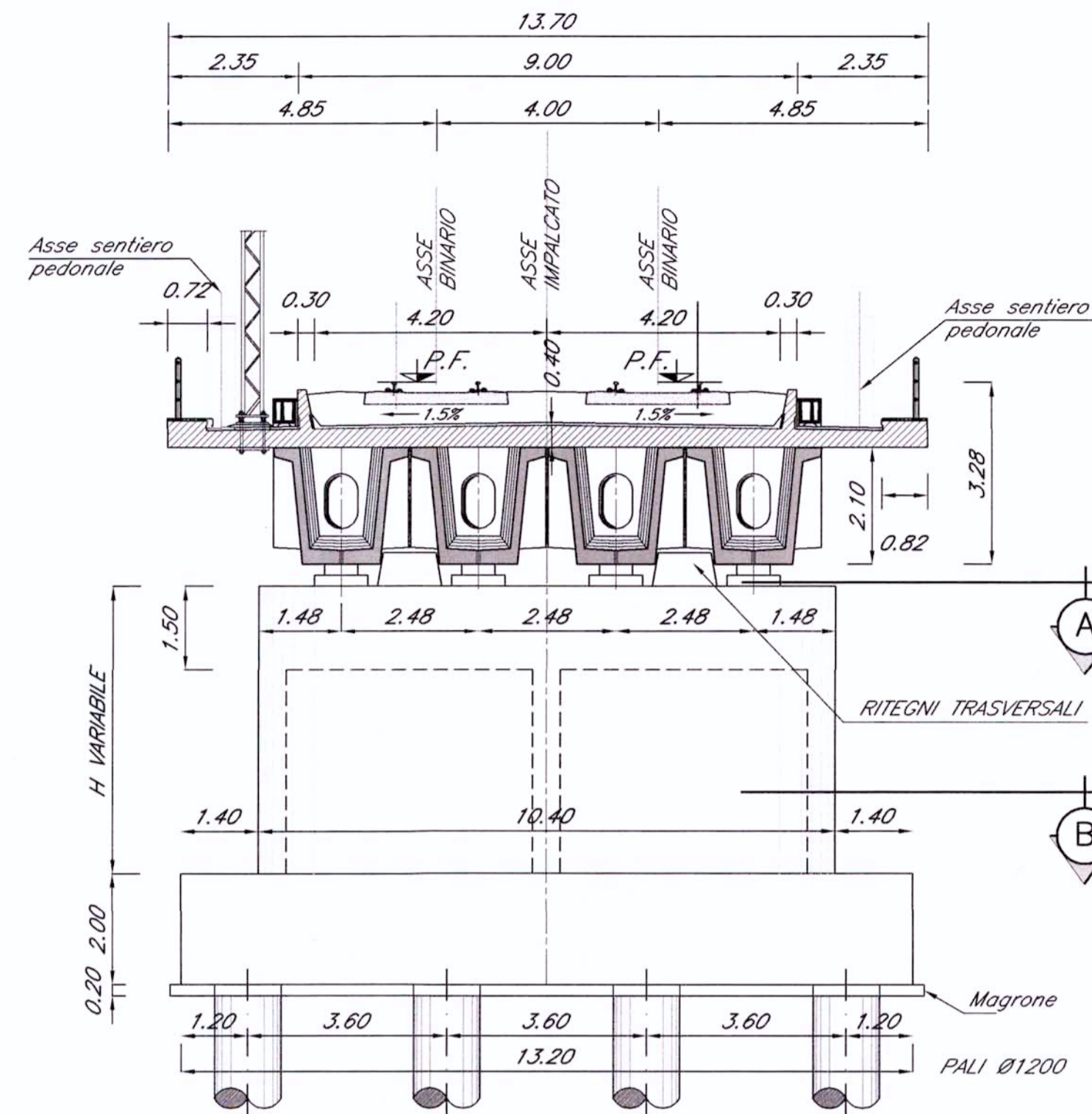


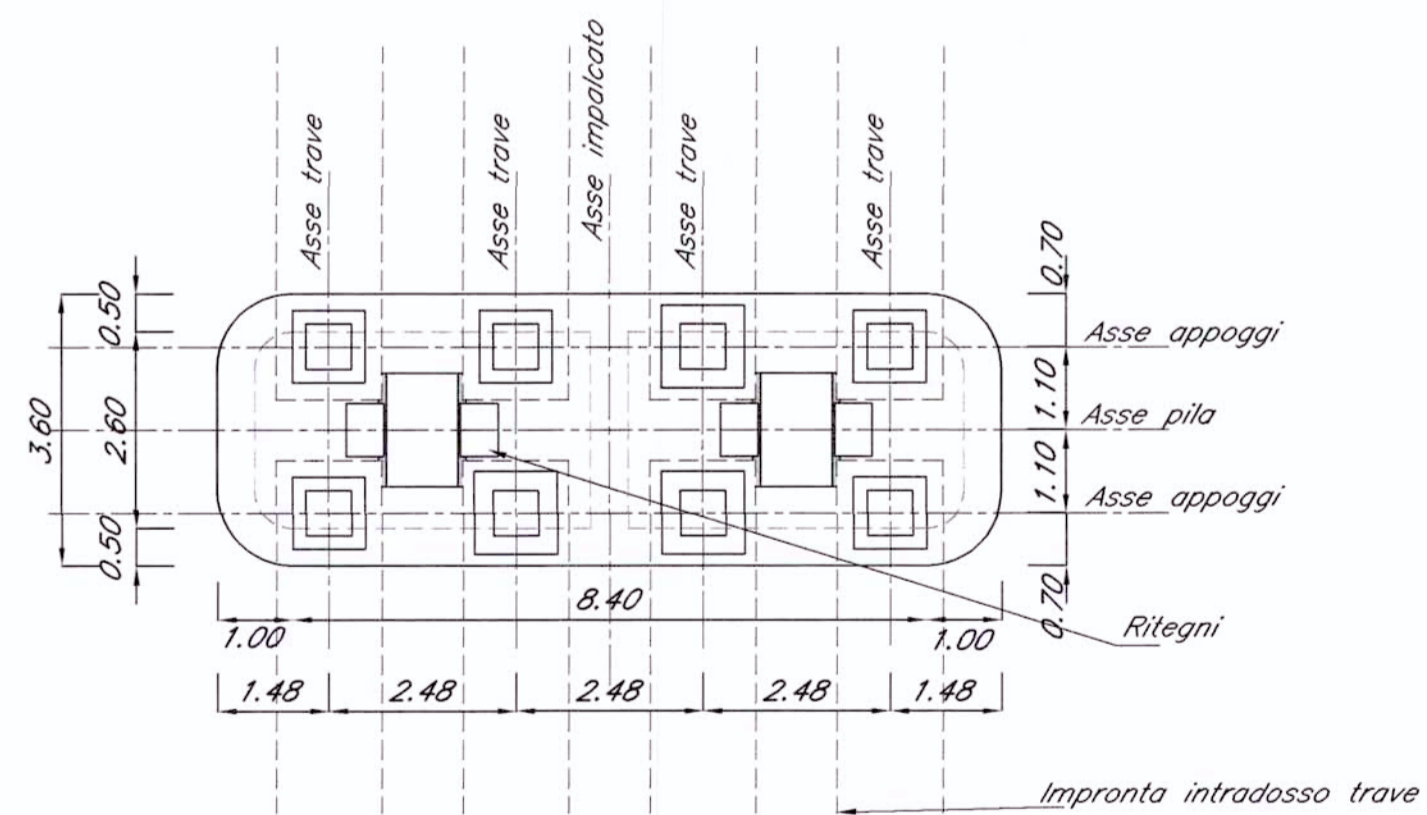
PROSPETTO LONGITUDINALE
Scala 1:100



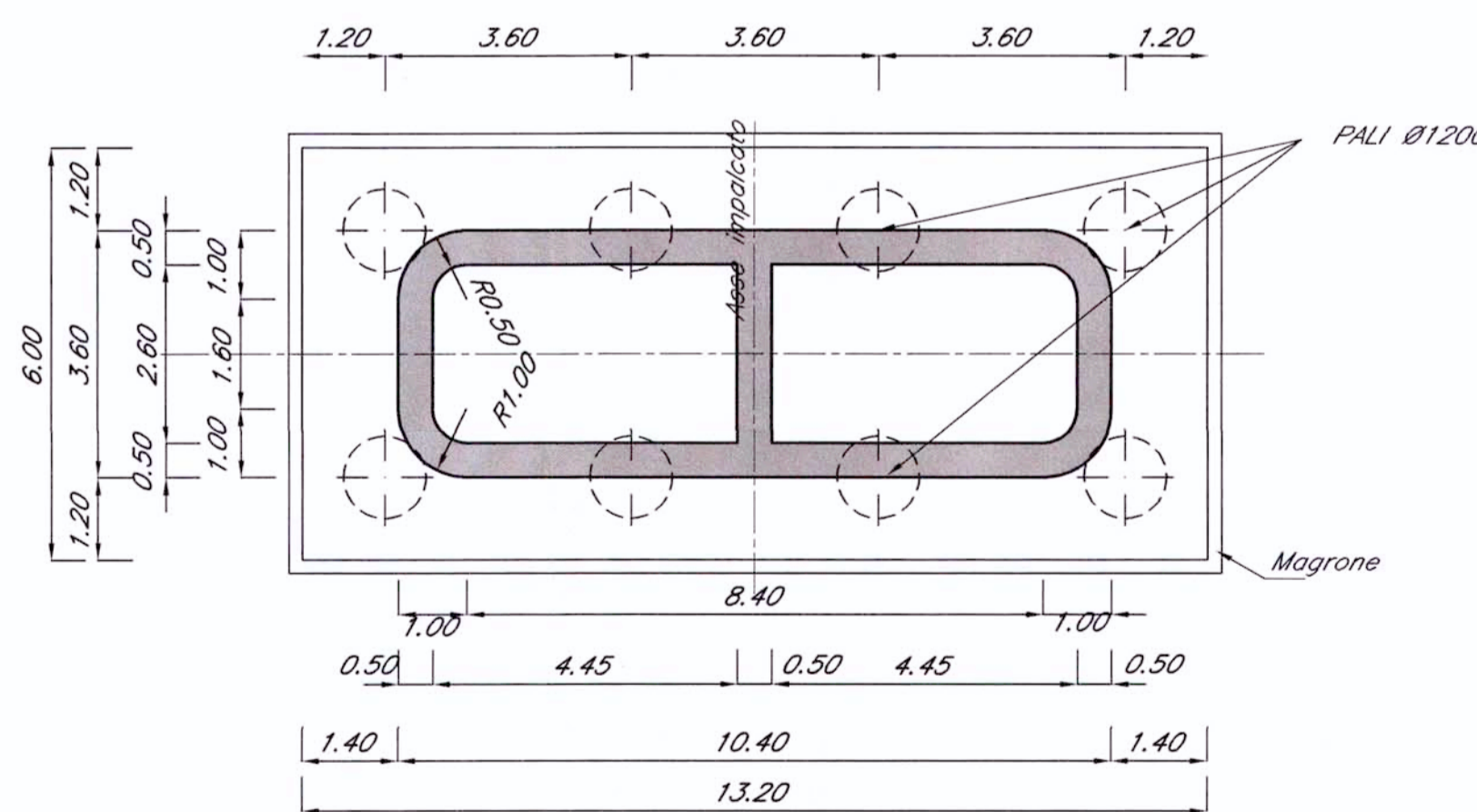
PROSPETTO TRASVERSALE
Scala 1:100



N.B.:
LE OPERE SONO PREDISPOSTE PER L'INSERIMENTO DELLE BARRIERE ANTIRUMORE (CFR. SEZIONI TIPO). SI RIMANDA AGLI ELABORATI RELATIVI ALLO STUDIO DI IMPATTO AMBIENTALE PER LA POSIZIONE E PER L'ALTEZZA DELLE BARRIERE



PIANTA PULVINO A-A
Scala 1:100



PIANTA SPICCATO PILA B-B
Scala 1:100

COMMITTENTE:



PROGETTAZIONE:



U.O.: STRUTTURE

PROGETTO PRELIMINARE

NUOVA LINEA AVIAC VENEZIA - TRIESTE
TRATTA PORTOGRUARO - RONCHI DEI LEGIONARI

Opere d'arte
Tipologico pila per impalcati in C.A.P. - a doppio binario i=4. m-L= 24 m - 25 m

SCALA:
1:100

COMMESSA LOTTO FASE ENTE TIPO DOC. OPERA/DISCIPLINA PROGR. REV.

L346 00 R 09 BA VI0005 014 A

Revis.	Descrizione	Redatto	Data	Verificato	Data	Approvato	Data	Autorizzato	Data
A	Emissione Esecutiva	A. Ingletti	29.10.2010	A. Ferra	02.11.2010	D. Fochesato	03.11.2010		

File: L34600R09BAVI0005014A.dwg

n. Elab. 285

