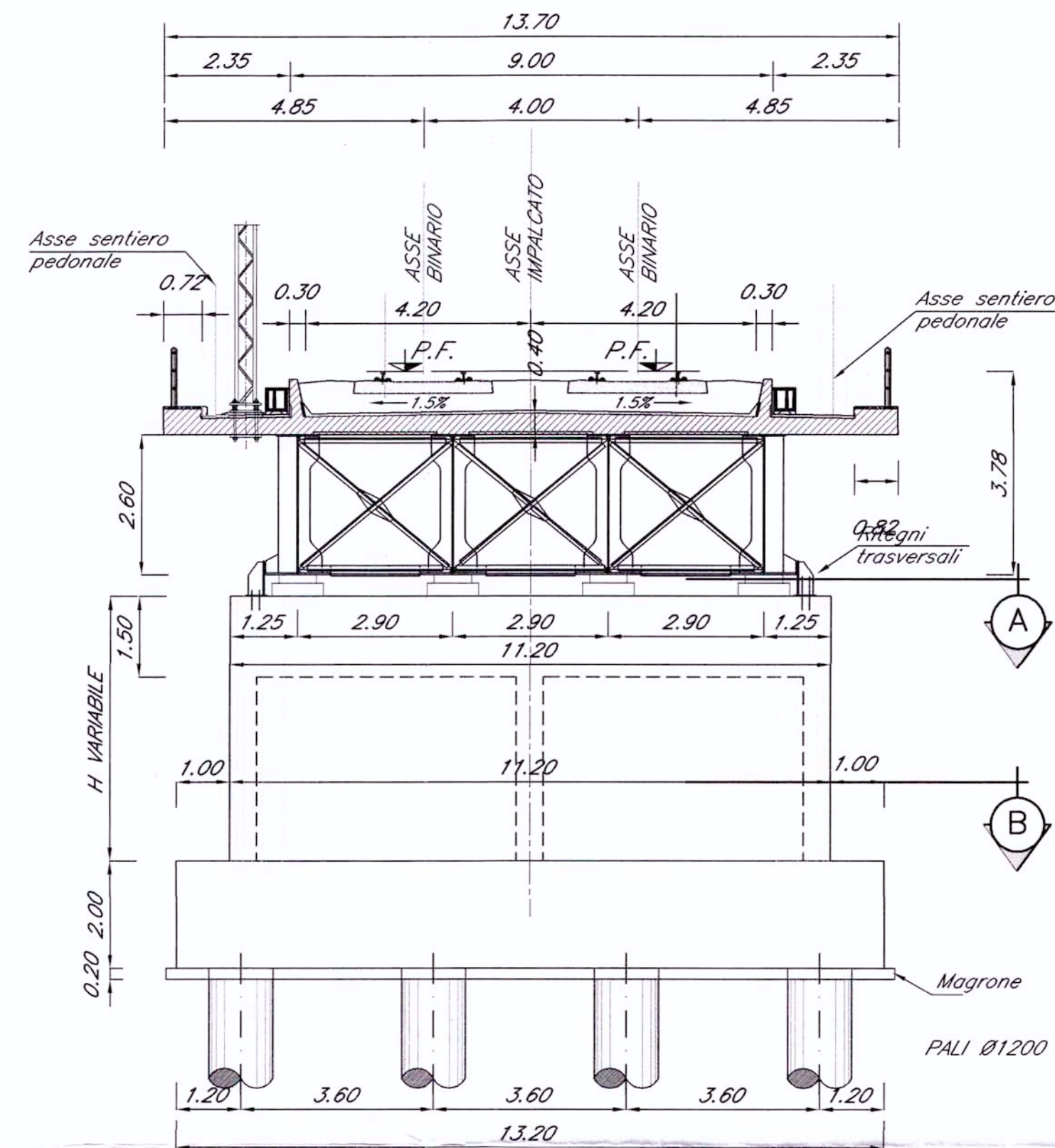
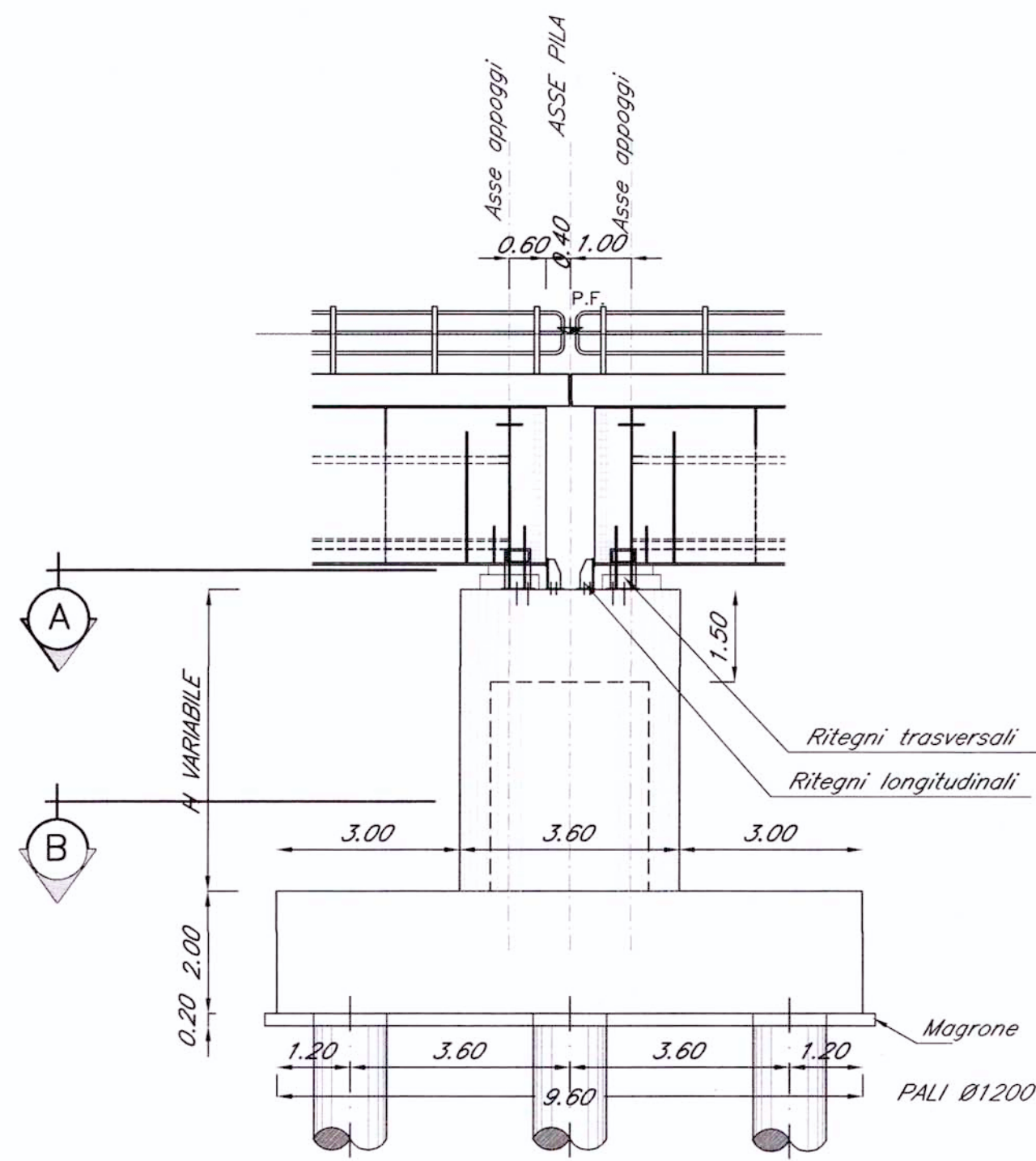


PROSPETTO TRASVERSALE CAMPATE 40m

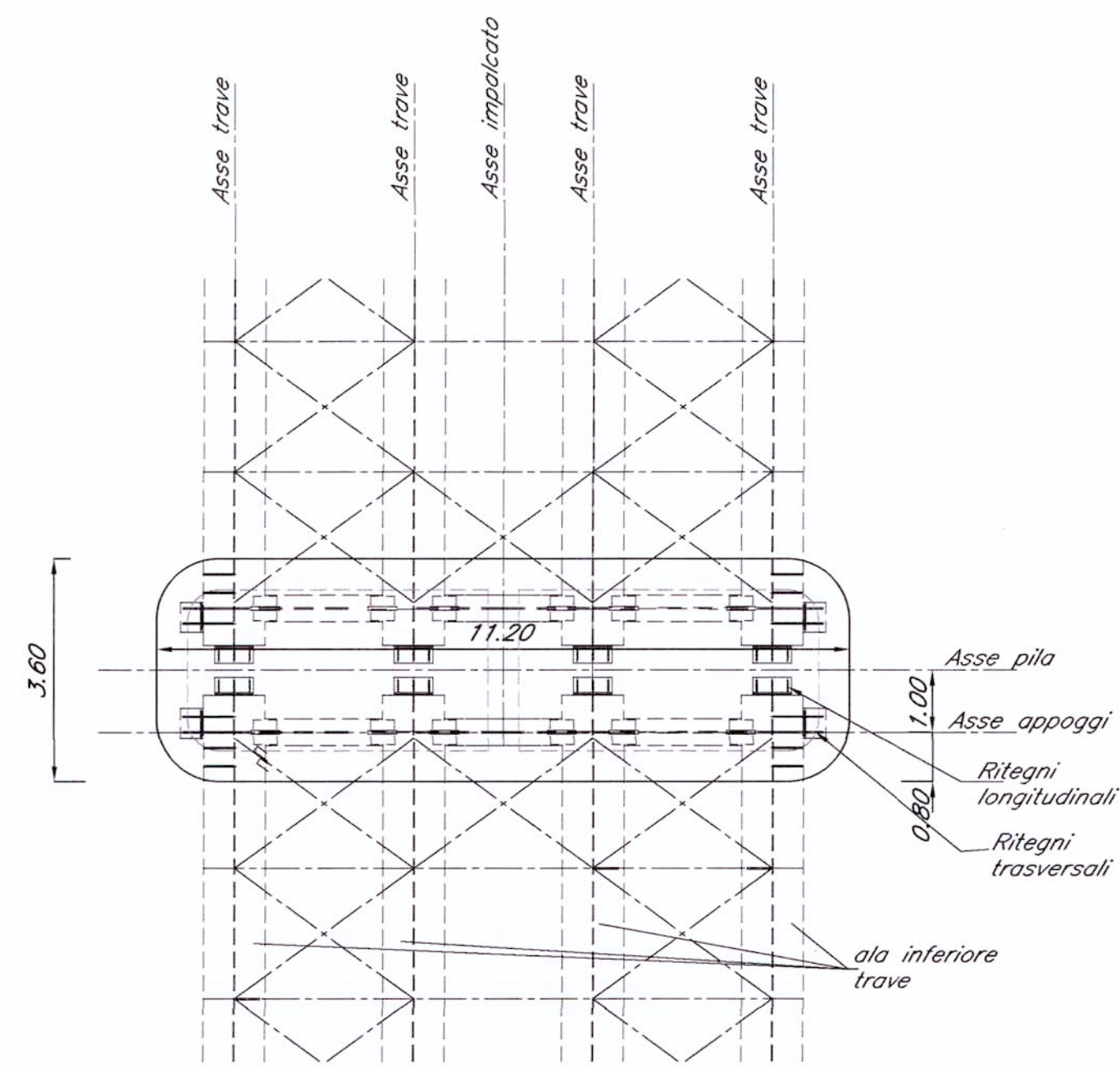
Scala 1:100

PROSPETTO LONGITUDINALE

Scala 1:100

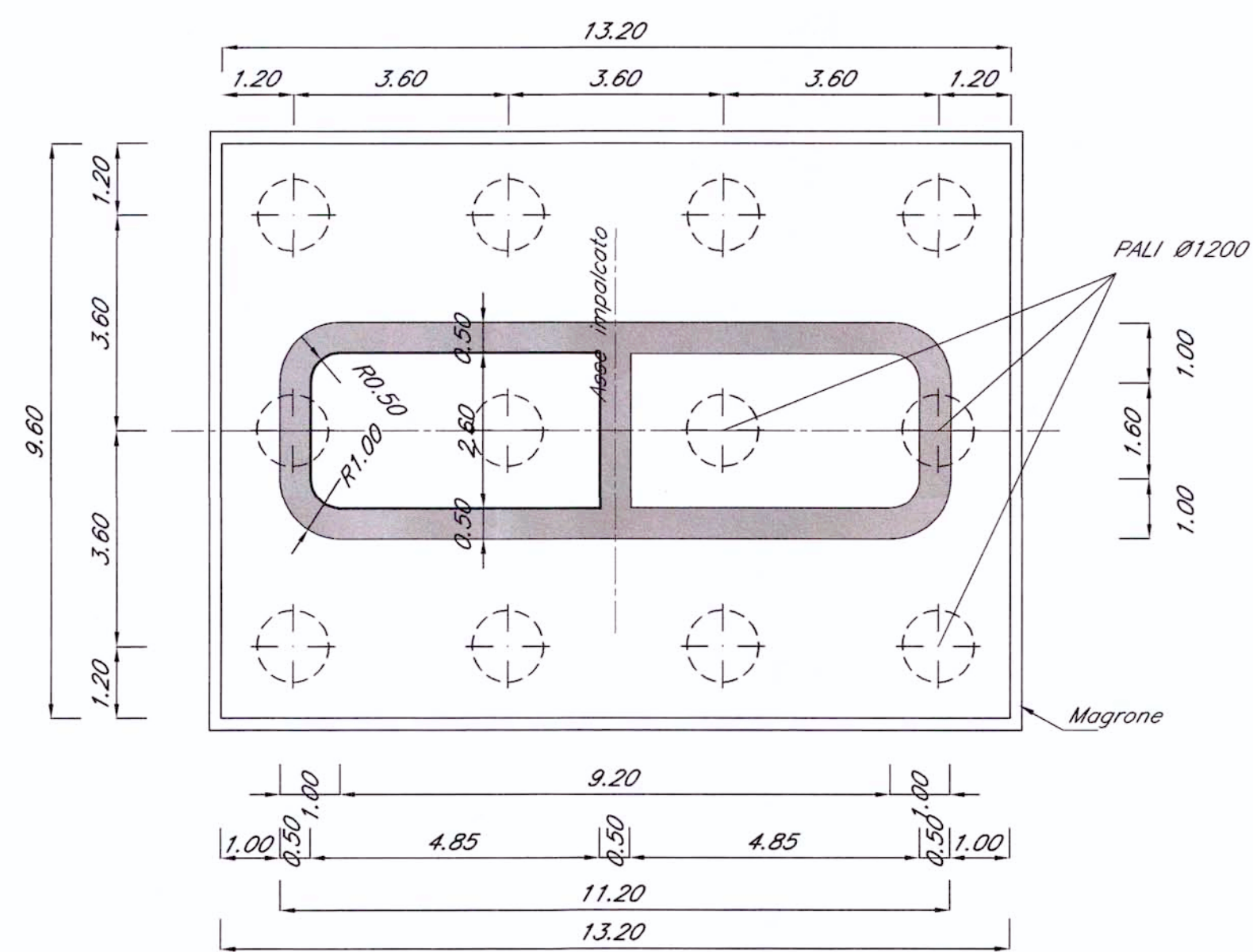


N.B.:  
LE OPERE SONO PREDISPOSTE PER L'INSERIMENTO DELLE BARRIERE ANTIRUMORE (CFR. SEZIONI TIPO). SI RIMANDA AGLI ELABORATI RELATIVI ALLO STUDIO DI IMPATTO AMBIENTALE PER LA POSIZIONE E PER L'ALTEZZA DELLE BARRIERE



PIANTA PULVINO A-A

Scala 1:100



PIANTA SPICCATO PILA B-B

Scala 1:100

COMMITTENTE:



PROGETTAZIONE:



U.O.: STRUTTURE

PROGETTO PRELIMINARE

NUOVA LINEA AVI/AC VENEZIA - TRIESTE  
TRATTA PORTOGRUARO - RONCHI DEI LEGIONARI

Opere d'arte  
Tipologico pila per impalcato a doppio binario i=4,00m - L=40,00 m

SCALA:

1:100

COMMESSA LOTTO FASE ENTE TIPO DOC. OPERA/DISCIPLINA PROGR. REV.

L346 00 R 09 BA VI0005 015 A

Revis.	Descrizione	Redatto	Data	Verificato	Data	Approvato	Data	Autorizzato	Data
A	Emissione Esecutiva	A. Ingletti	29.10.2010	A. Fern	02.11.2010	D. Fochesato	03.11.2010		

File: L34600R09BAVI0005015A.dwg

n. Elab. 286



Questo progetto è cofinanziato dalla Comunità Europea