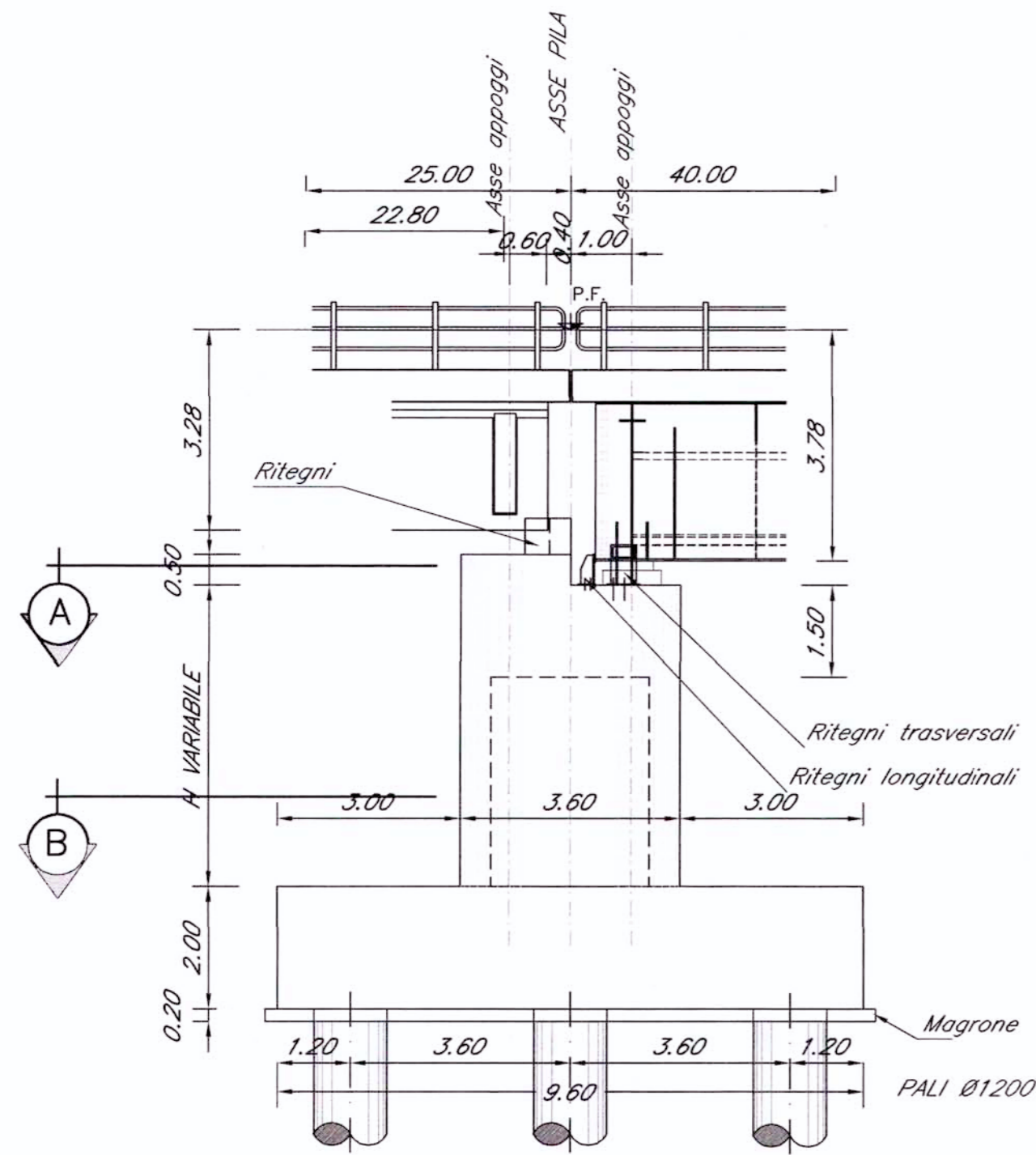


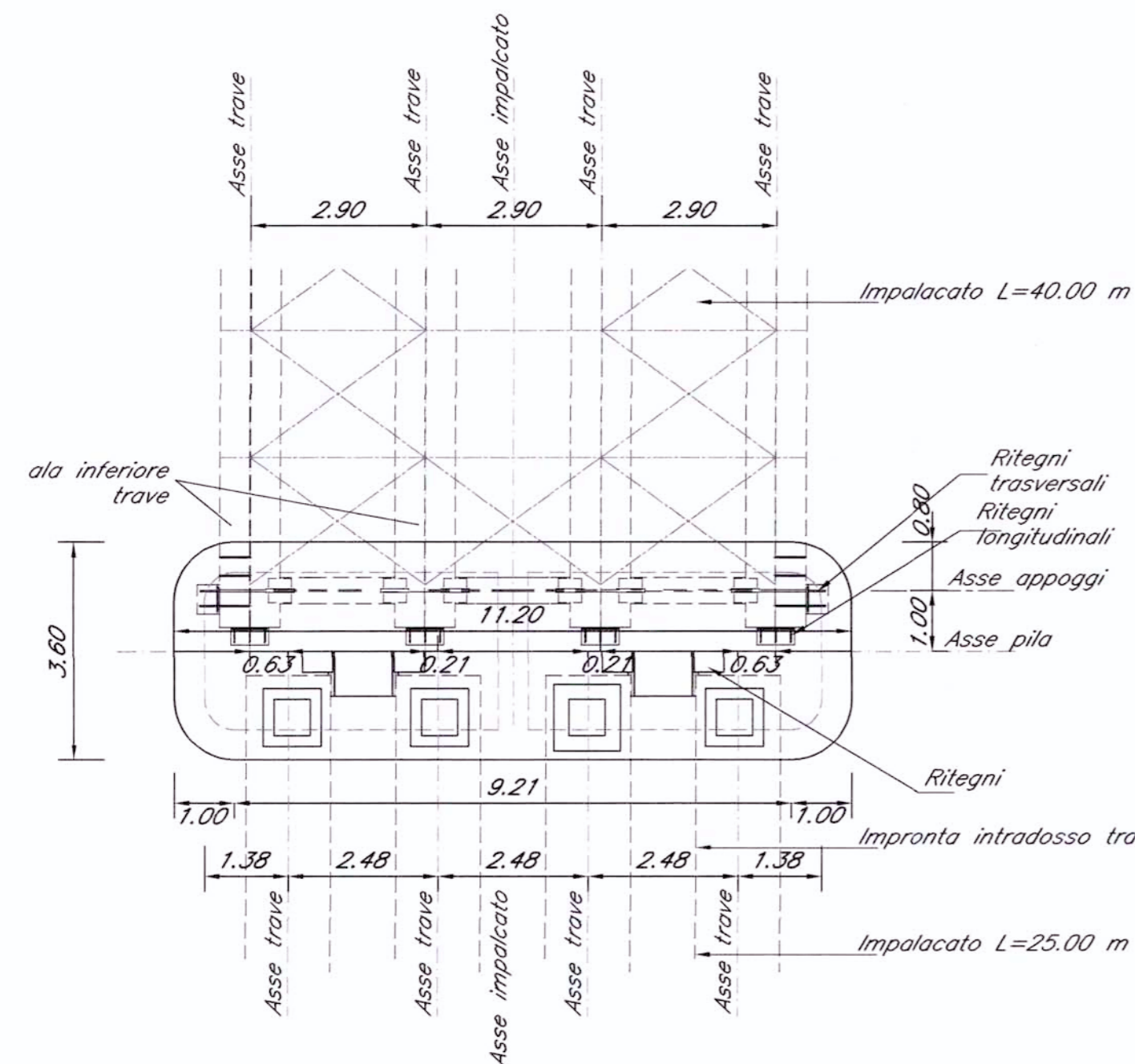
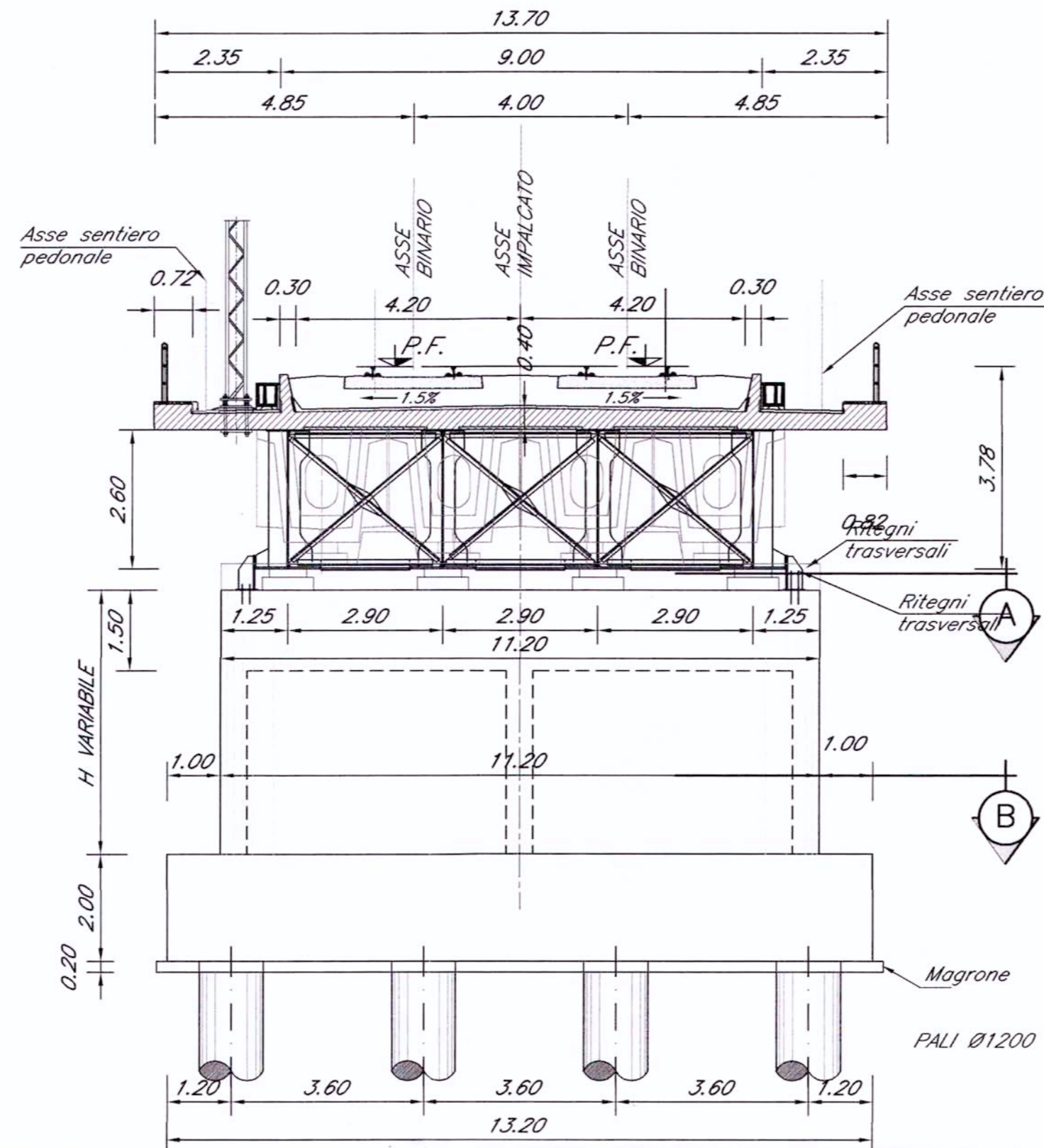
### PROSPETTO LONGITUDINALE

Scala 1:100



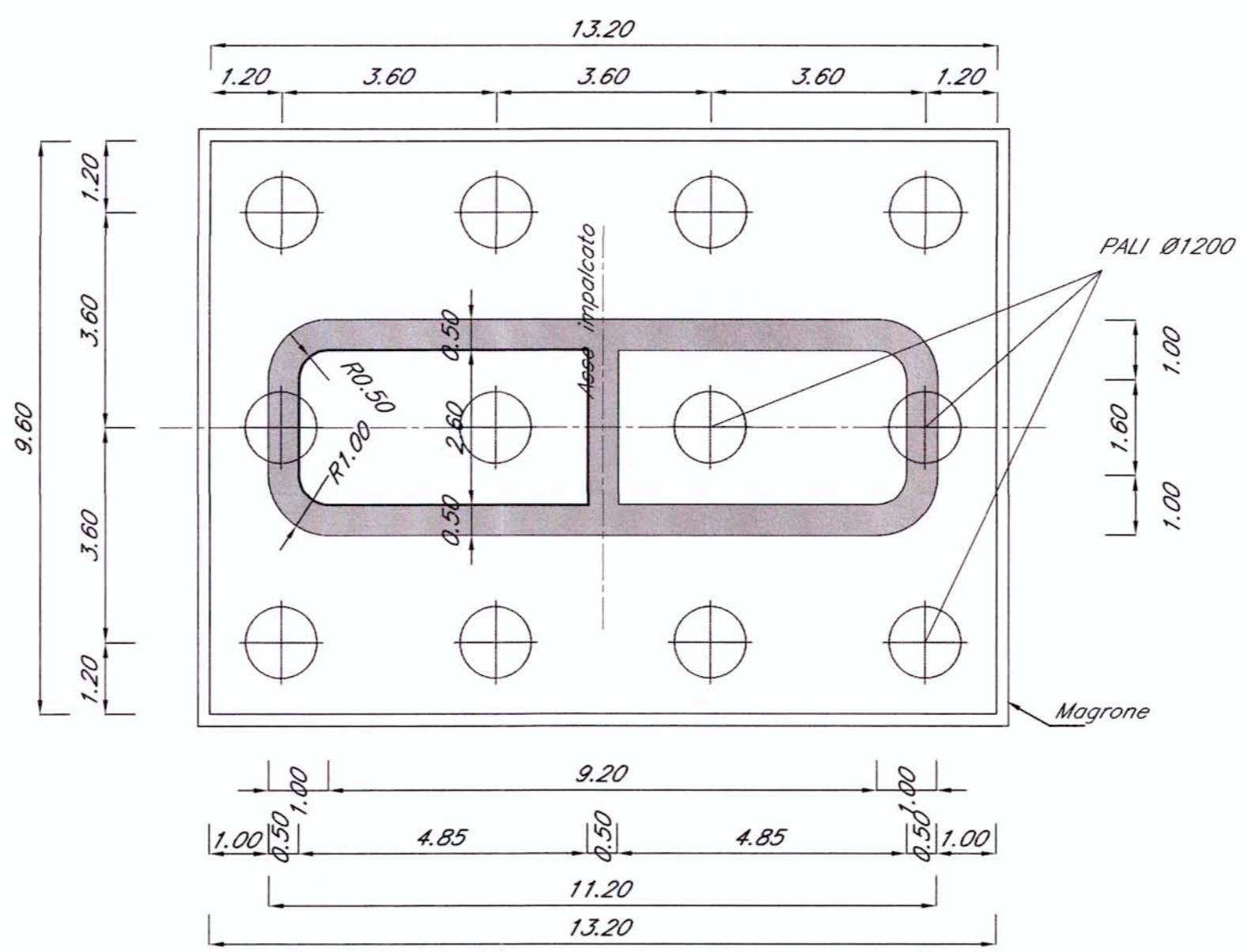
### PROSPETTO TRASVERSALE CAMPATE 40.00m e 25.00m

Scala 1:100



PIANTA PULVINO A-A

Scala 1:100



PIANTA SPICCATO PILA B-B

Scala 1:100

COMMITTENTE:



PROGETTAZIONE:



**U.O.: STRUTTURE**

**PROGETTO PRELIMINARE**

NUOVA LINEA AVI/AC VENEZIA - TRIESTE  
TRATTA PORTOGRUARO - RONCHI DEI LEGIONARI

Opere d'arte  
Tipologico pila di transizione impalcato a doppio binario i=4.00 m- L=40 m/25 m

SCALA:  
1:100

COMMESSA LOTTO FASE ENTE TIPO DOC. OPERA/DISCIPLINA Progr. REV.

L346 00 R 09 BA V10005 017 A

Revis.	Descrizione	Redatto	Data	Verificato	Data	Approvato	Data	Autore	Data
A	Emissione Esecutiva	A. Ingletti	29.10.2010	A. Ferri	02.11.2010	D. Fochesato	03.11.2010		

File: L34600R09BAVI0005017A.dwg

n. Elab. 2



Questo progetto è cofinanziato dalla Comunità Europea