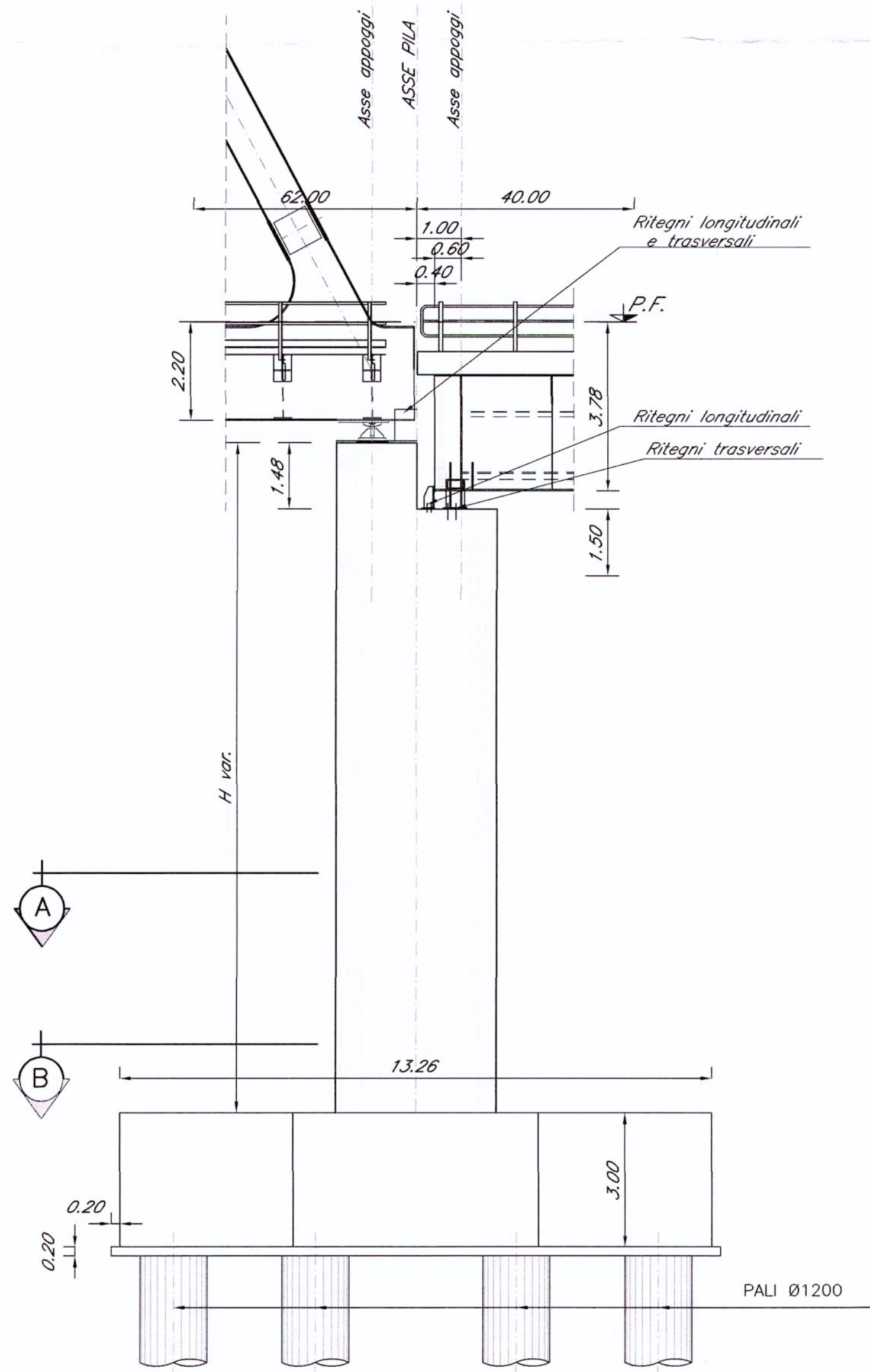


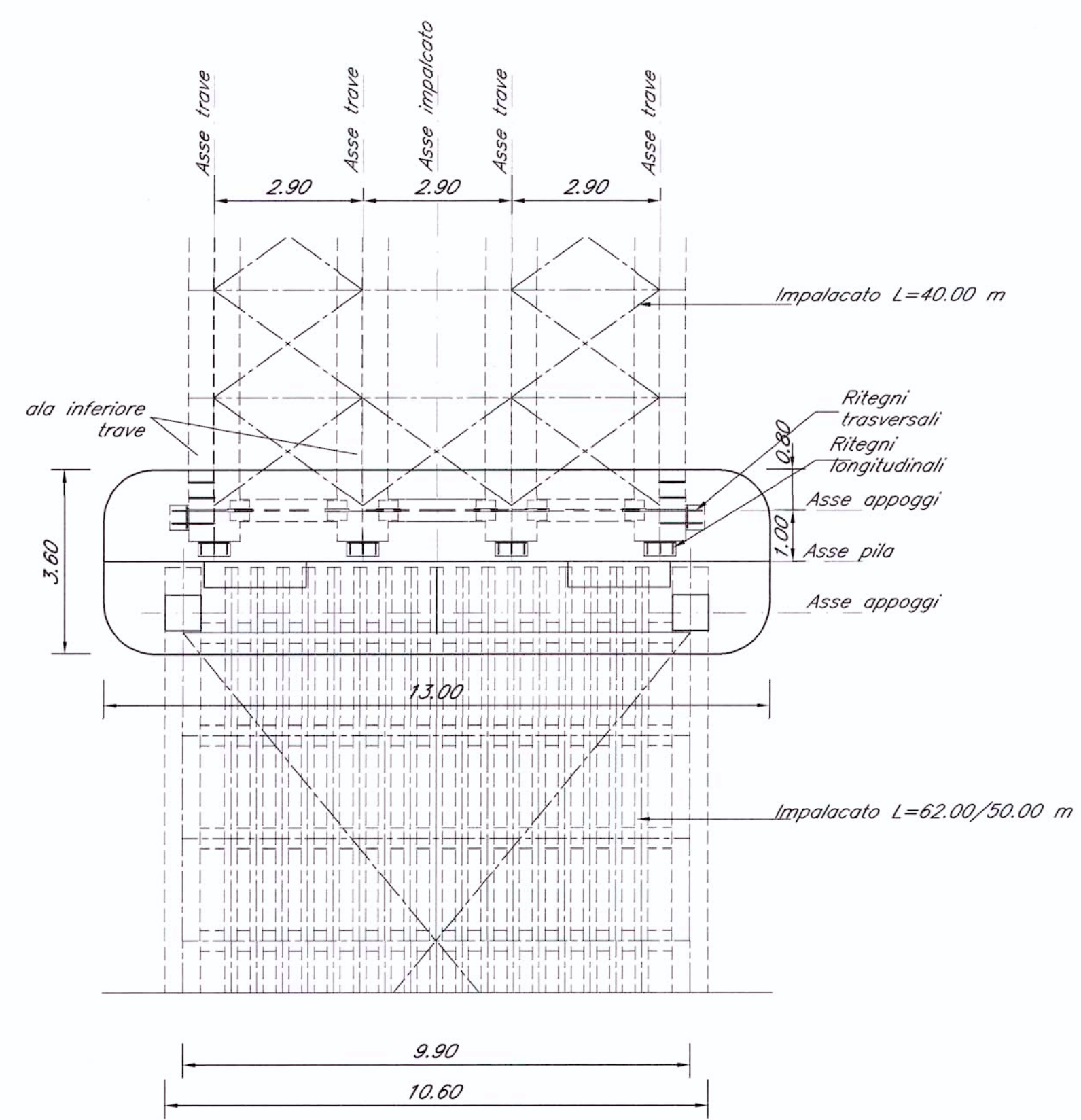
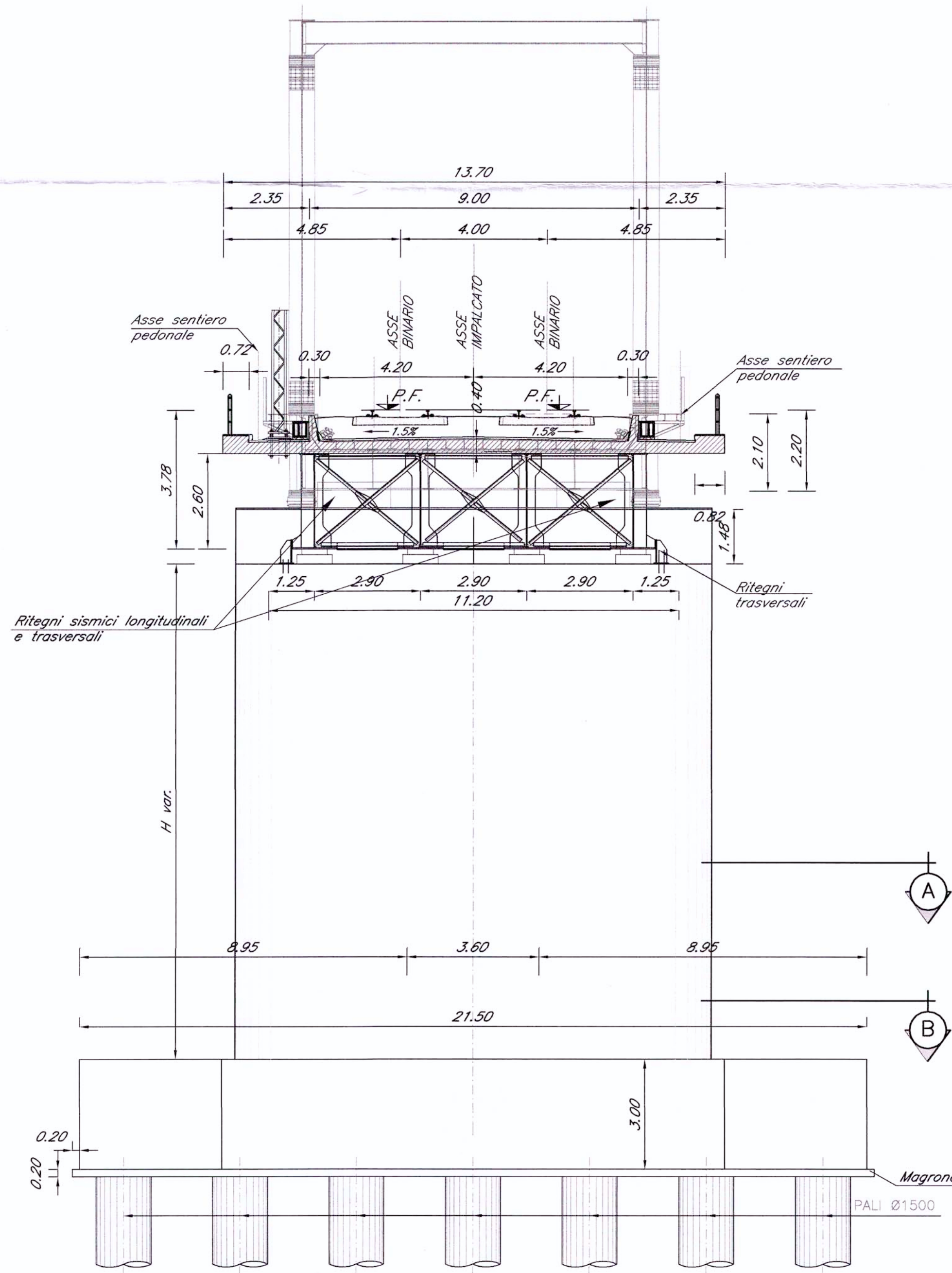
PROSPETTO LONGITUDINALE

Scala 1:100



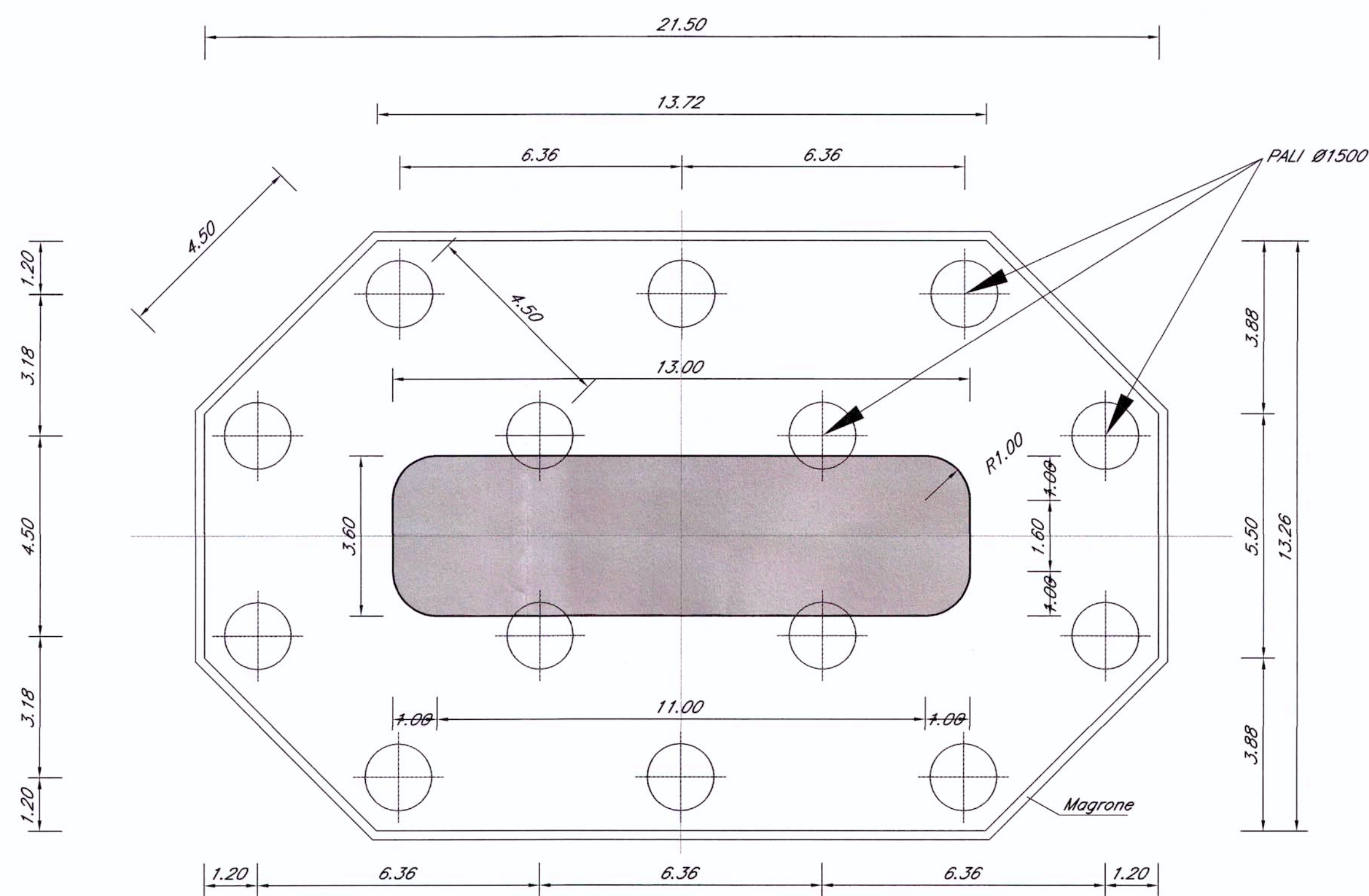
PROSPETTO TRASVERSALE CAMPATE 40.00m e 62.00m

Scala 1:100



PIANTA PULVINO A-A

Scala 1:100



PIANTA SPICCATO PILA B-B

Scala 1:100

COMMITTENTE:



PROGETTAZIONE:



U.O.: STRUTTURE

PROGETTO PRELIMINARE

NUOVA LINEA AV/AC VENEZIA - TRIESTE
TRATTA PORTOGRUARO - RONCHI DEI LEGIONARI

Opere d'arte
Tipologico pila di transizione impalcato a doppio binario $m-L=40m/50m-40 m/62m$

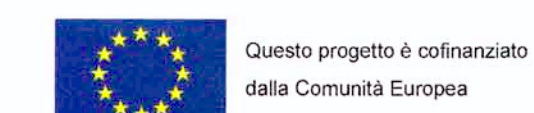
SCALA:
1:100

COMMESSA	LOTTO	FASE	ENTE	TIPO DOC.	OPERA/DISCIPLINA	PROGR.	REV.
L346	00	R	09	BA	V10005	048	A

Revis.	Descrizione	Redatto	Data	Verificato	Data	Approvato	Data	Autorizzato	Data
A	Emissione Esecutiva	A. Ingletti	28.10.2010	A. Ferri	02.11.2010	D. Focchietto	03.11.2010		

File: L34600R09BAV10005048A.dwg

n. Elaborazione: 289



Questo progetto è cofinanziato dalla Comunità Europea