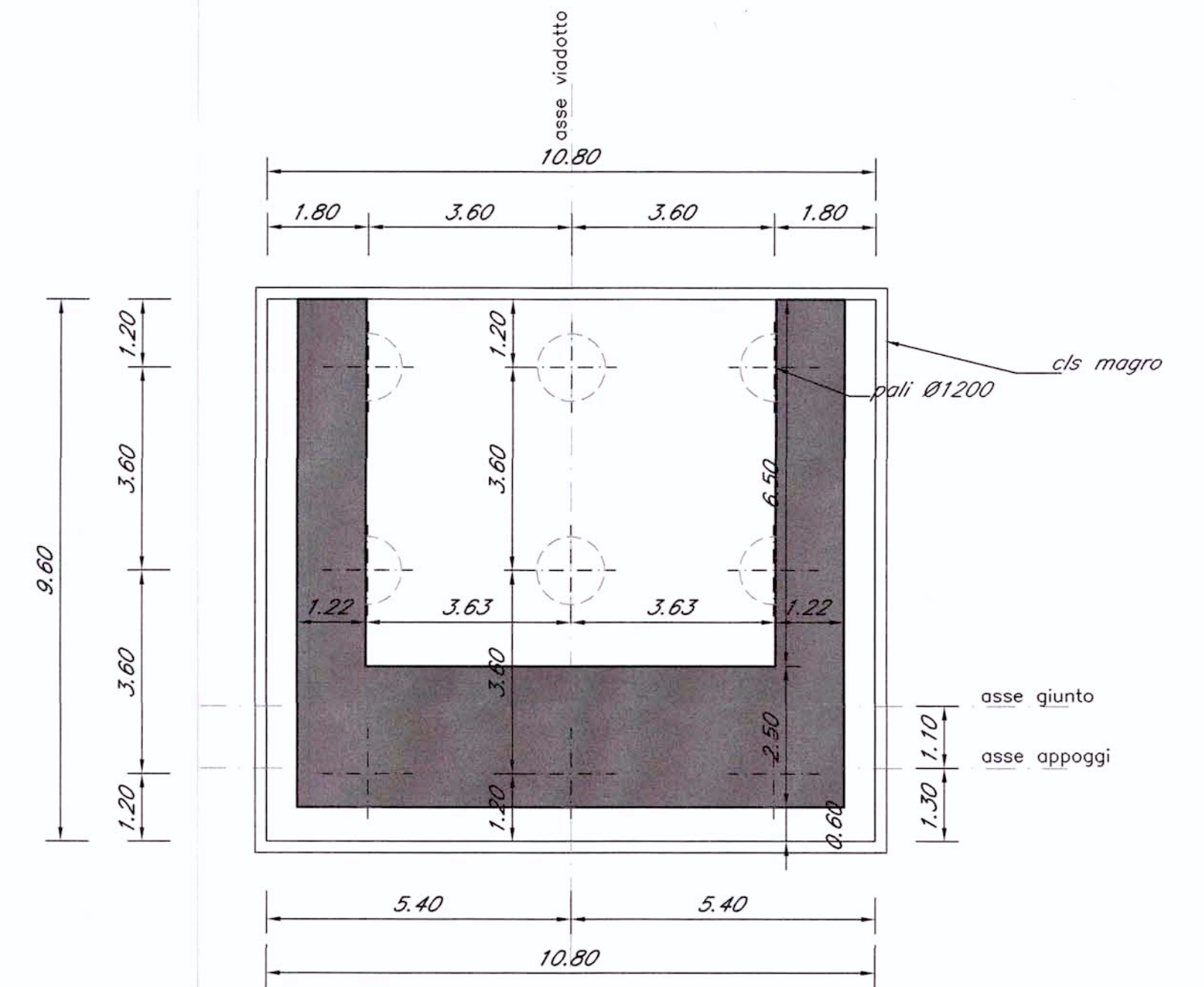


PIANTA SPALLA A MURATURE SCOPERTE  
Scala 1:100

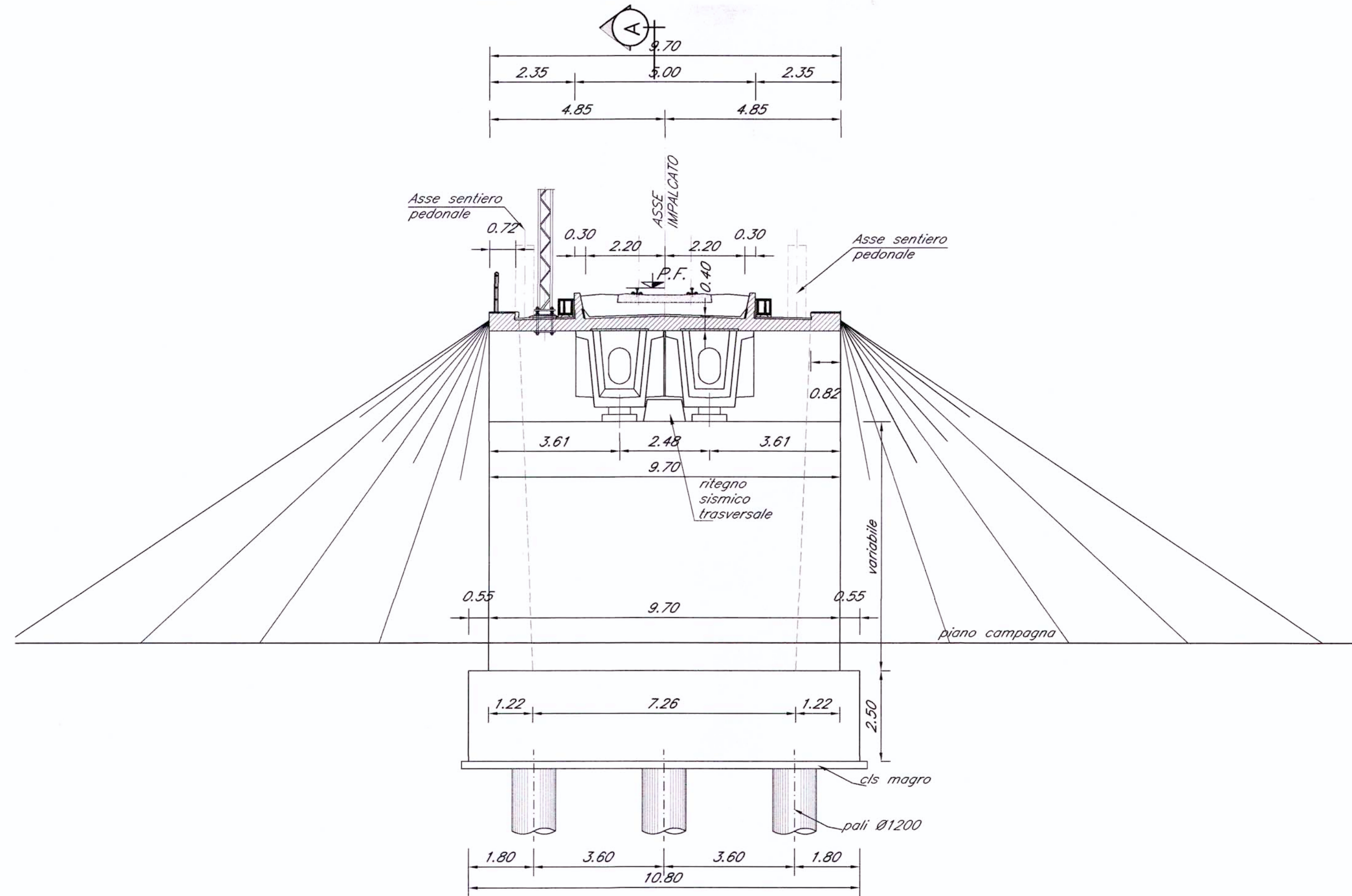
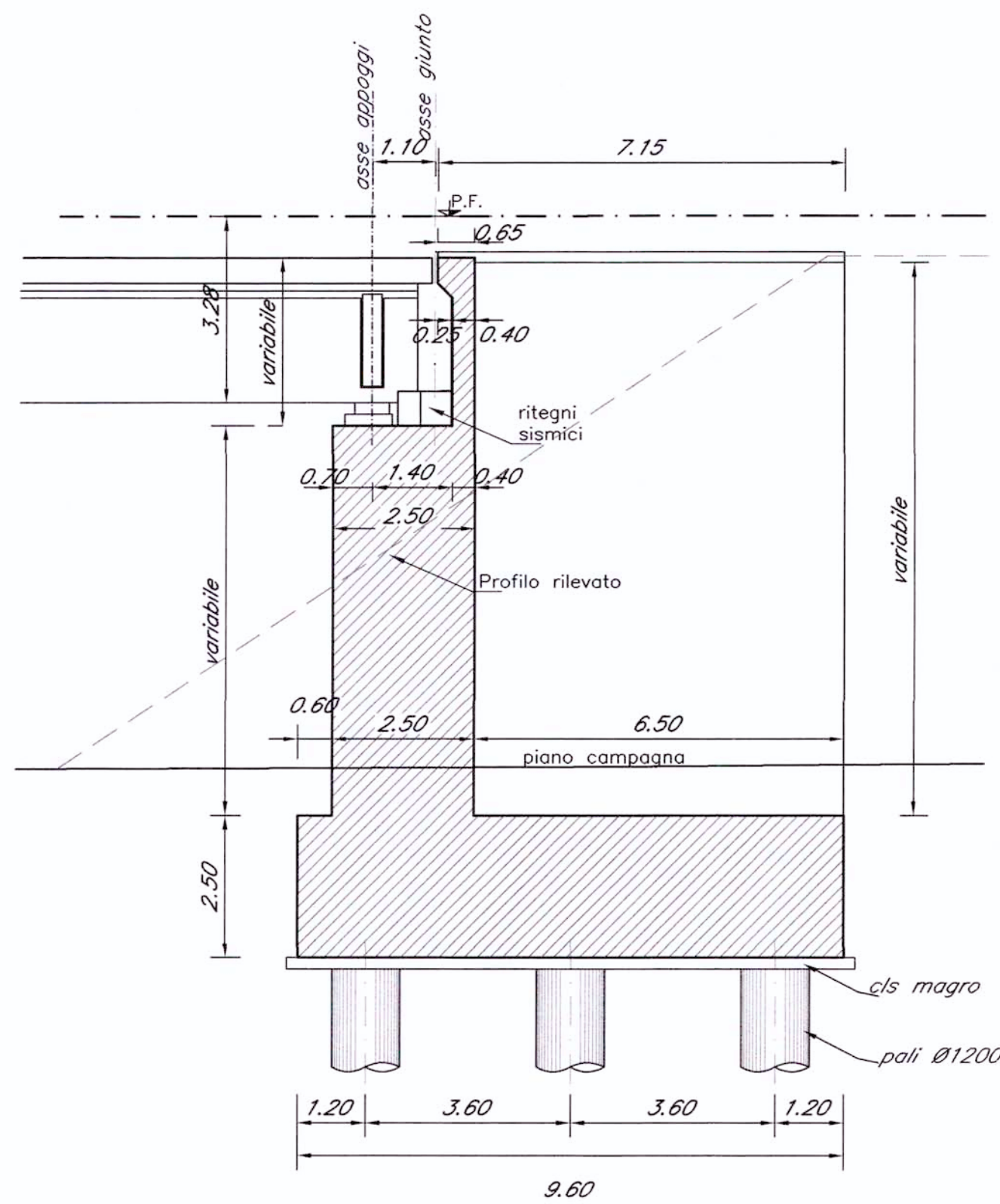
PROSPETTO FRONTALE  
Scala 1:100

PIANTA FONDAZIONE  
Scala 1:100



N.B.:  
LE OPERE SONO PREDISPOSTE PER L'INSERIMENTO DELLE BARRIERE ANTIRUMORE (CFR. SEZIONI TIPO). SI RIMANDA AGLI ELABORATI RELATIVI ALLO STUDIO DI IMPATTO AMBIENTALE PER LA POSIZIONE E PER L'ALTEZZA DELLE BARRIERE

SEZIONE A-A  
Scala 1:100



COMMITTENTE:  
**RFI**  
RETE FERROVIARIA ITALIANA  
GRUPPO FERROVIE DELLO STATO

PROGETTAZIONE:  
**ITALFERR**  
GRUPPO FERROVIE DELLO STATO

U.O.: STRUTTURE

PROGETTO PRELIMINARE

NUOVA LINEA AVI/AC VENEZIA - TRIESTE  
TRATTA PORTOGRUARO - RONCHI DEI LEGIONARI

Opere d'arte  
Tipologico spalla per impalcato in C.A.P. L=24.00 m/25,00 m

SCALA:  
1:100

COMMESSA	LOTTO	FASE	ENTE	TIPO DOC.	OPERA/DISCIPLINA	PROGR.	REV.
L346	00	R	09	BA	V10004	004	A

Revis.	Descrizione	Redatto	Data	Verificato	Data	Approvato	Data	Autorizzato	Data
A	Emissione Esecutiva	A. Ingletti	29.10.2010	A. Ferr	02.11.2010	D. Focchietto	03.11.2010		

File: L34600R09BAV10004004A.dwg n.Elabor. 295

