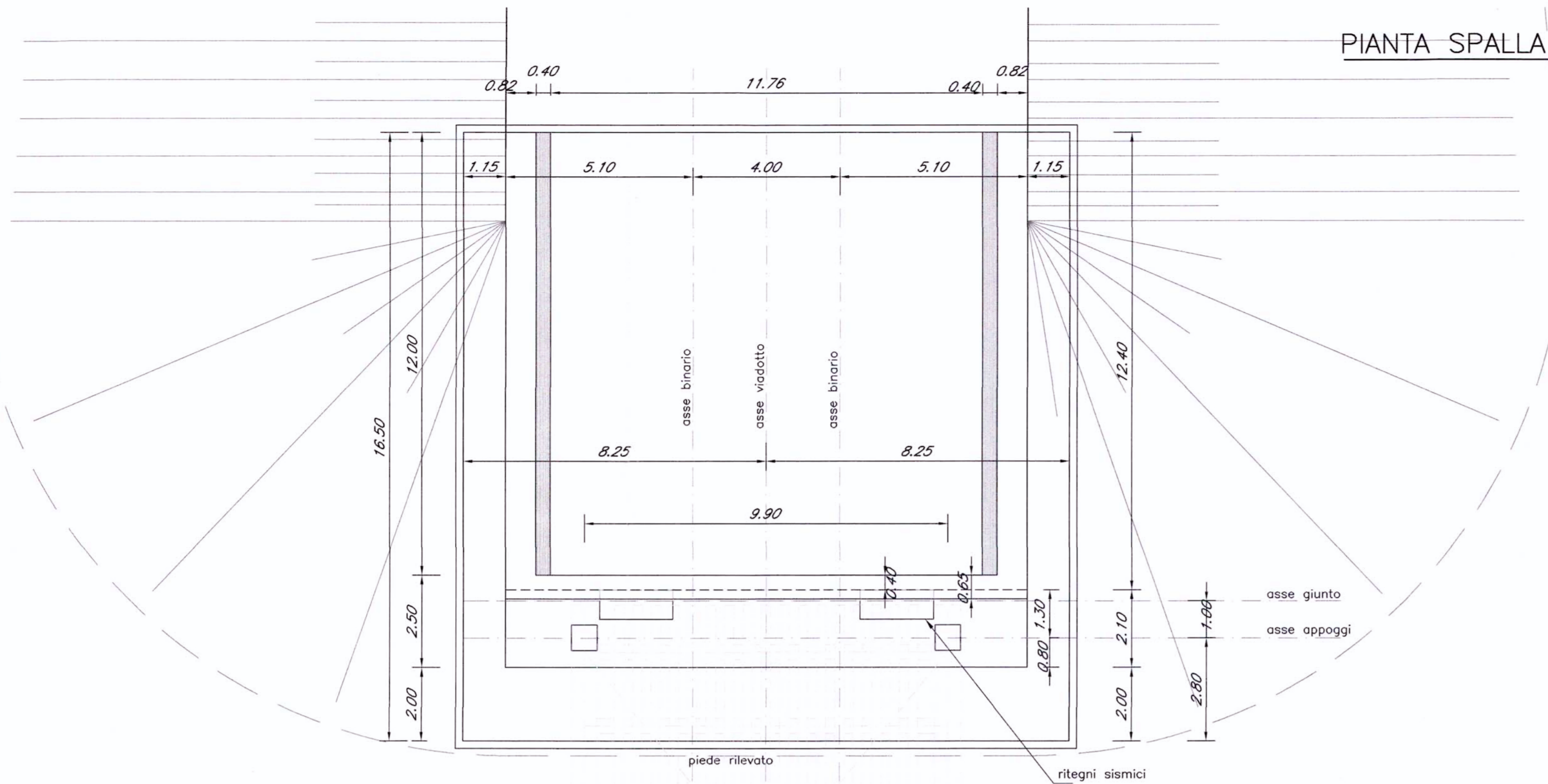


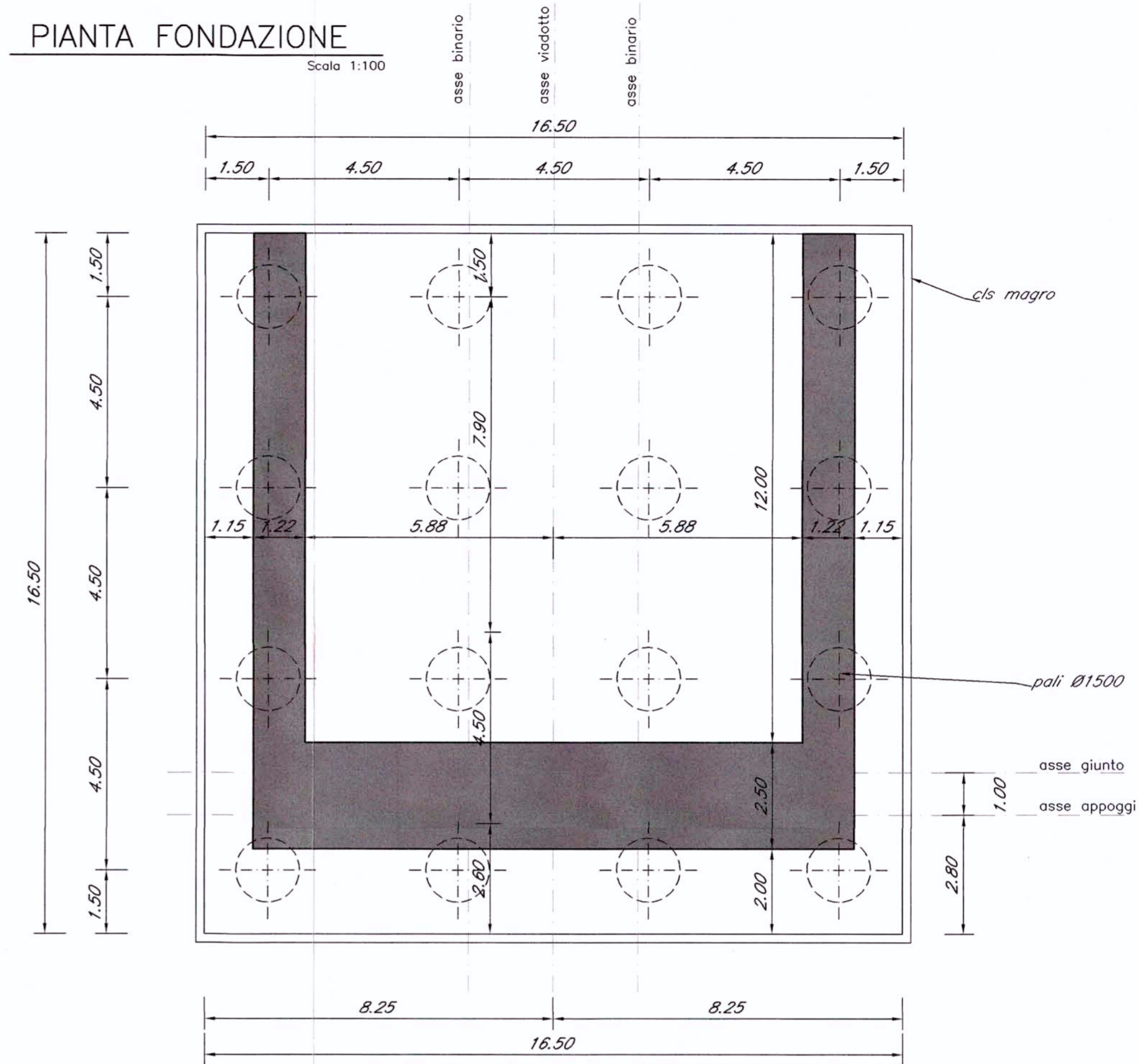
PIANTA SPALLA

Scala 1:100



PIANTA FONDAZIONE

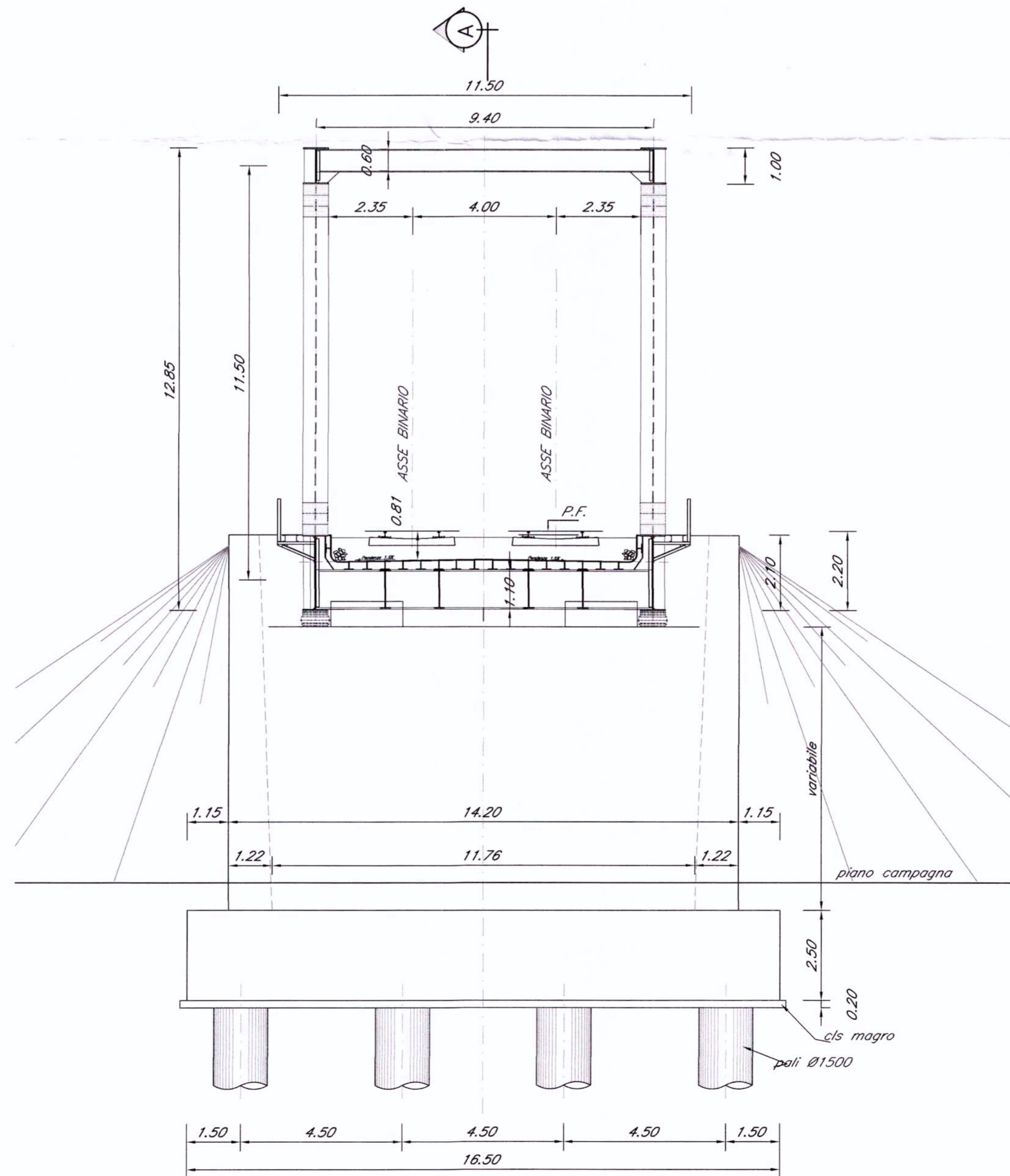
Scala 1:100



N.B.:
LE OPERE SONO PREDISPOSTE PER L'INSERIMENTO DELLE BARRIERE ANTIRUMORE (CFR. SEZIONI TIPO). SI RIMANDA AGLI ELABORATI RELATIVI ALLO STUDIO DI IMPATTO AMBIENTALE PER LA POSIZIONE E PER L'ALTEZZA DELLE BARRIERE

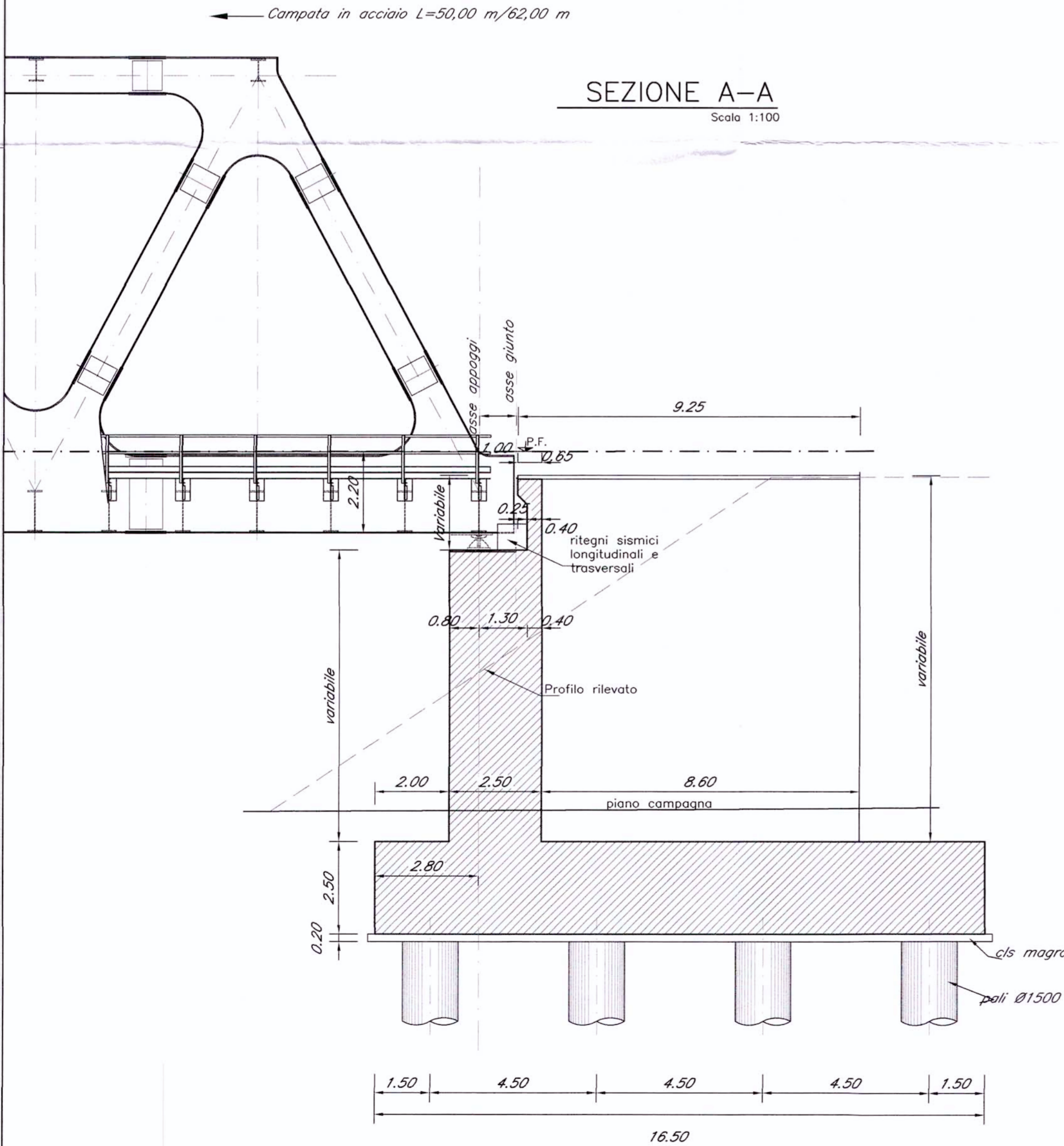
PROSPETTO FRONTALE

Scala 1:100



SEZIONE A-A

Scala 1:100



COMMITTENTE:



PROGETTAZIONE:



U.O.: STRUTTURE

PROGETTO PRELIMINARE

NUOVA LINEA AV/AC VENEZIA - TRIESTE
TRATTA PORTOGRUARO - RONCHI DEI LEGIONARI

Opere d'arte
Tipologico spalla per impalcati a doppio binario i=4,00m- L=50,00 m/62,00 m

SCALA:
1:100

COMMESSA LOTTO FASE ENTE TIPO DOC. OPERA/DISCIPLINA PROGR. REV.

L346 00 R 09 BA V10004 009 A

| Revis. | Descrizione | Redatto | Data | Verificato | Data | Approvato | Data | Autorizzato | Data |
|--------|---------------------|-------------|------------|------------|------------|--------------|------------|-------------|------|
| A | Emissione Esecutiva | A. Ingletti | 29.10.2010 | A. Fern | 02.11.2010 | D. Fochesato | 03.11.2010 | | |

File: L34600R09BAV10004009A.dwg

n. Elab.



Questo progetto è cofinanziato dalla Comunità Europea