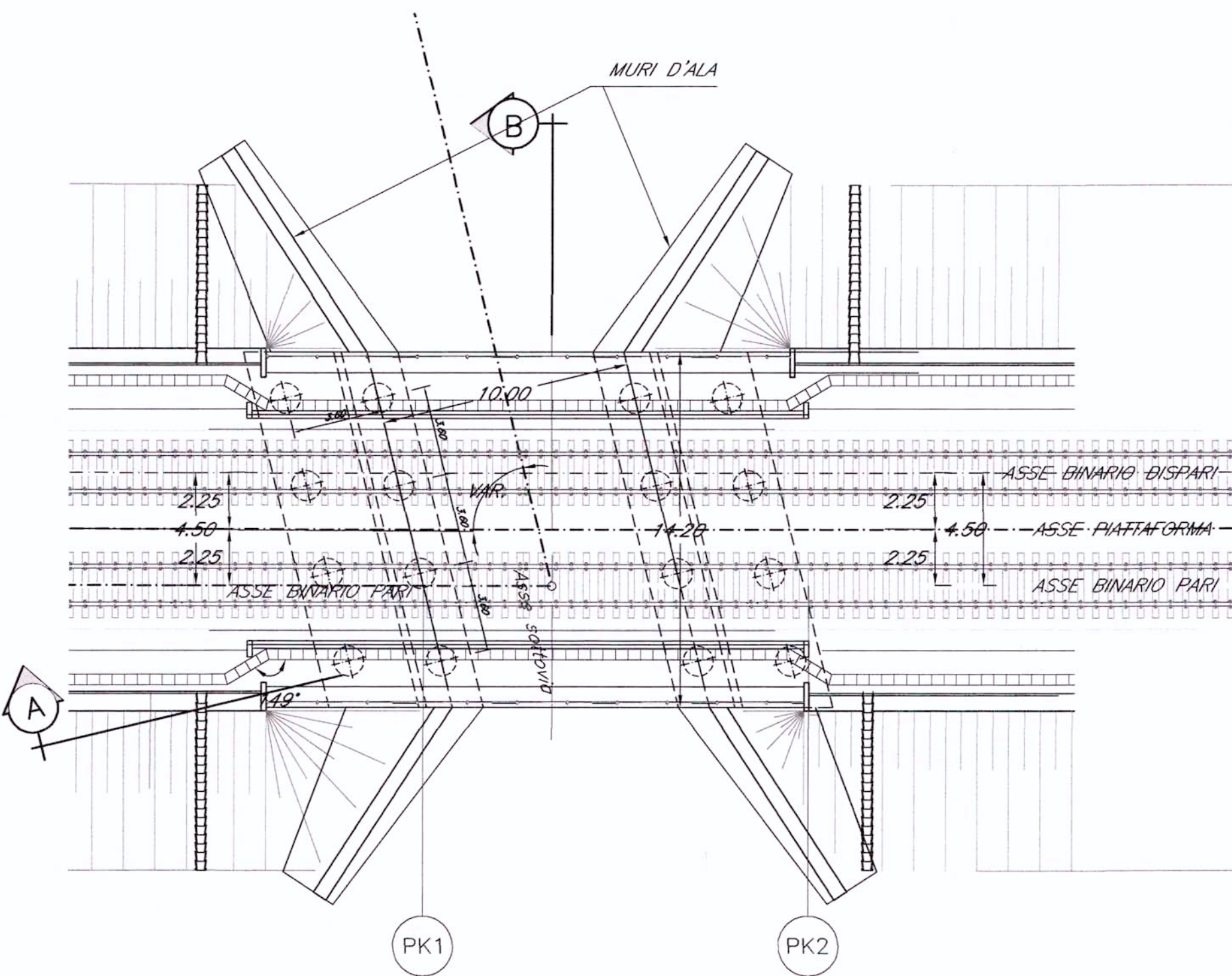


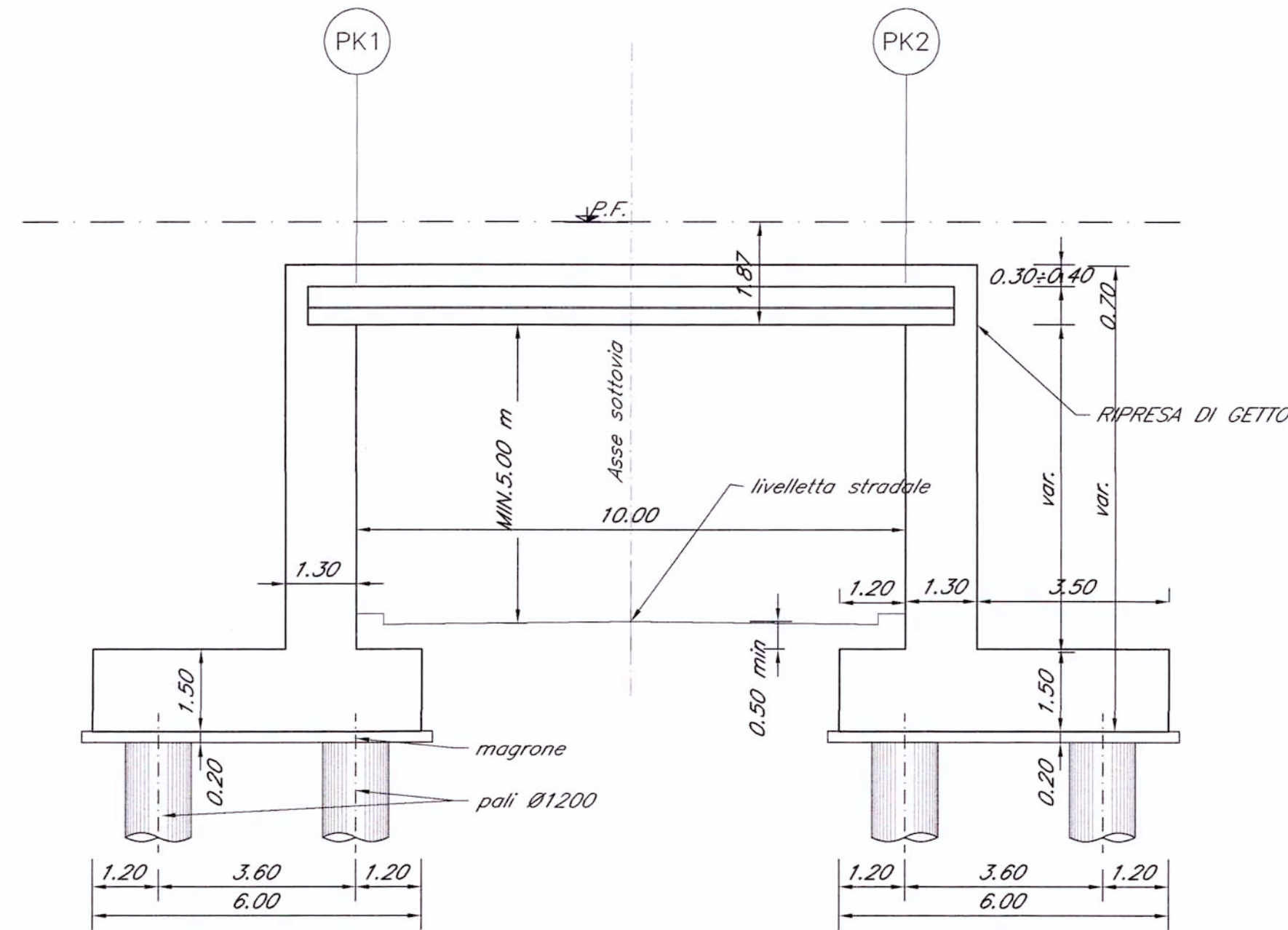
SCHEMA PLANIMETRICO SOTTOVIA

Scala 1:200



SEZIONE A-A ATTRAVERSAMENTO STRADALE

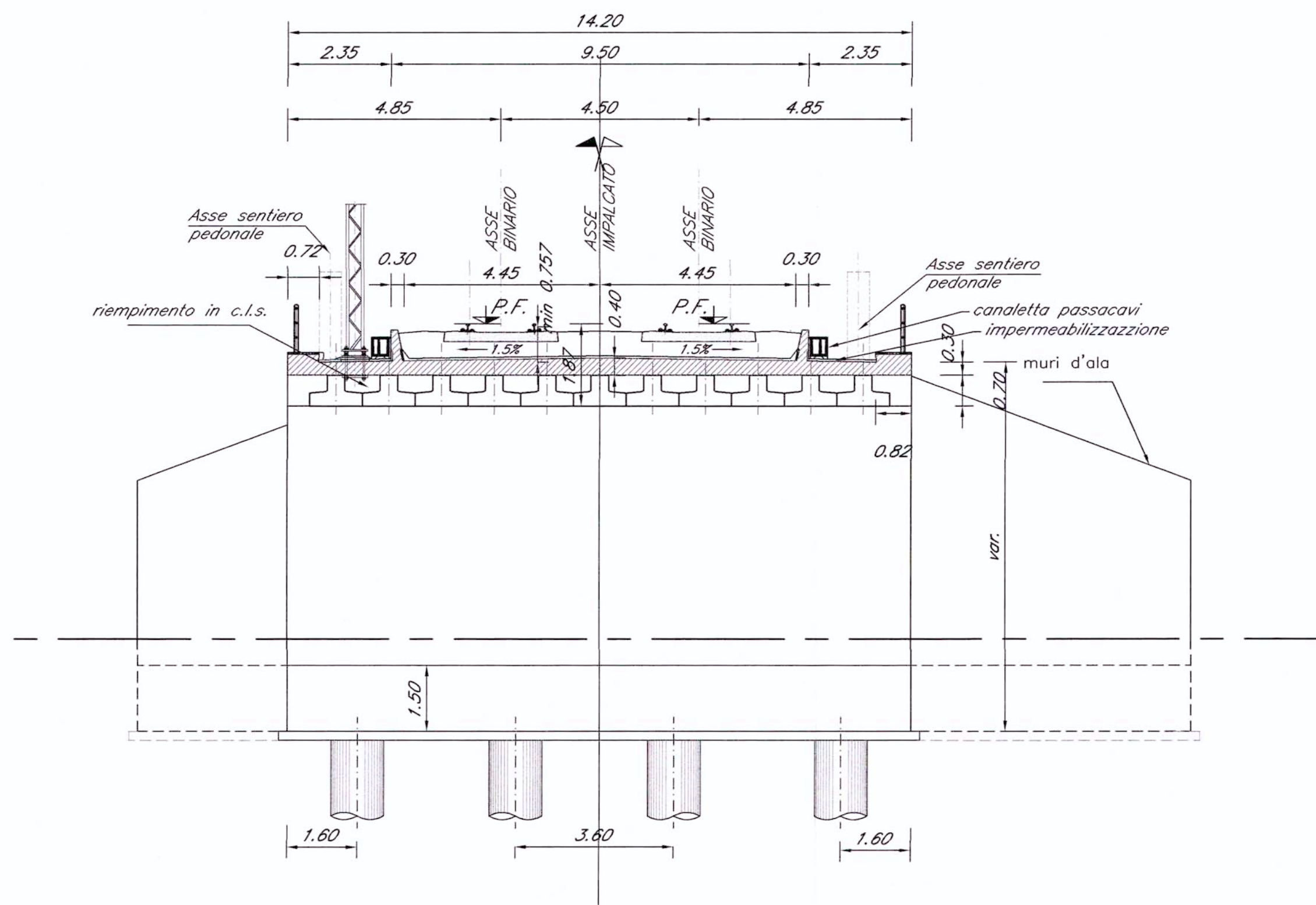
Scala 1:100



N.B.:  
LE OPERE SONO PREDISPOSTE PER L'INSERIMENTO DELLE BARRIERE ANTIRUMORE (CFR. SEZIONI TIPO). SI RIMANDA AGLI ELABORATI RELATIVI ALLO STUDIO DI IMPATTO AMBIENTALE PER LA POSIZIONE E PER L'ALTEZZA DELLE BARRIERE

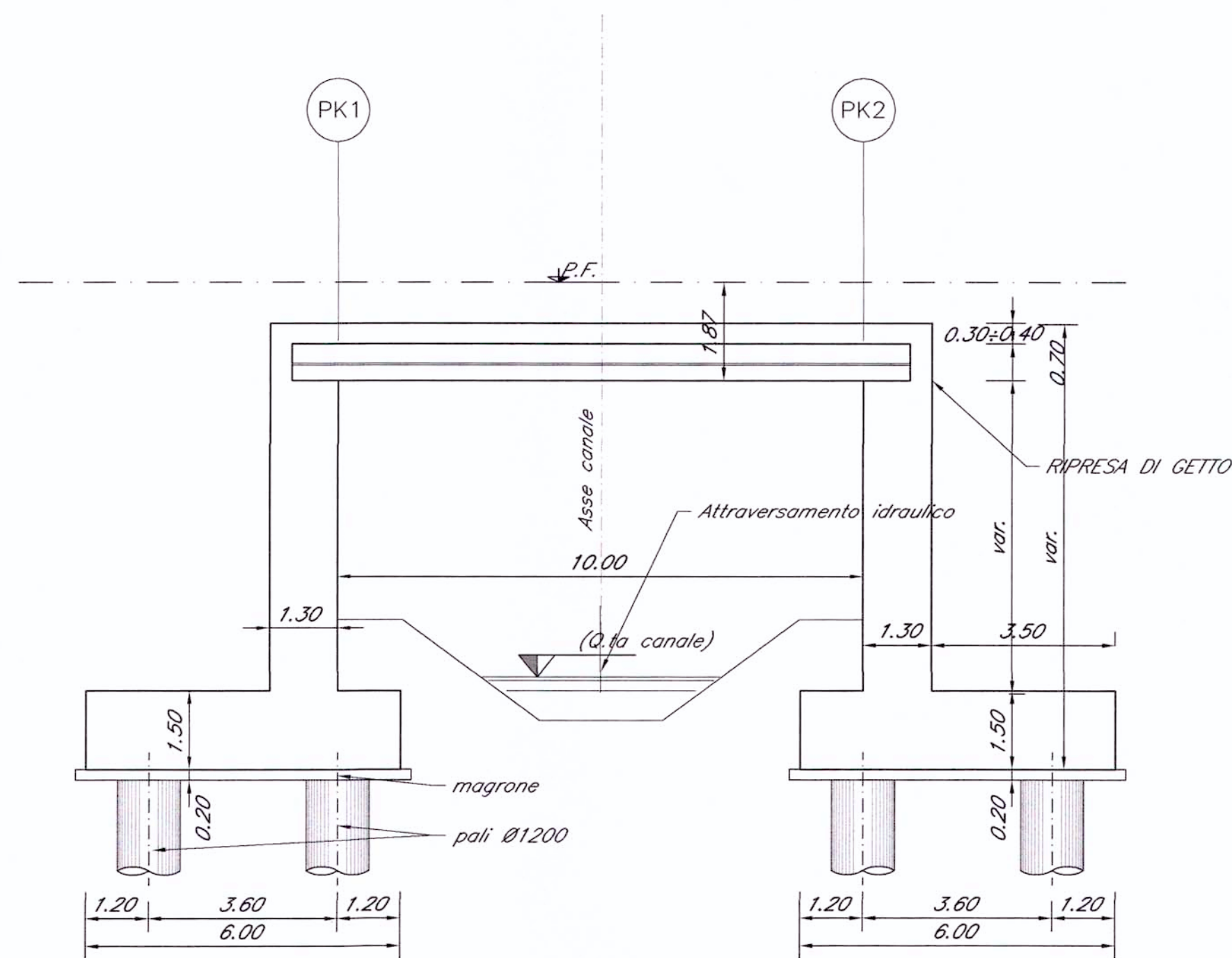
SEZIONE B-B

Scala 1:100



SEZIONE A-A ATTRAVERSAMENTO IDRAULICO

Scala 1:100



COMMITTENTE:  
**RFI**  
RETE FERROVIARIA ITALIANA  
GRUPPO FERROVIE DELLO STATO

PROGETTAZIONE:  
**ITALFERR**  
GRUPPO FERROVIE DELLO STATO

**U.O.: STRUTTURE**

**PROGETTO PRELIMINARE**

NUOVA LINEA AVI/AC VENEZIA - TRIESTE  
TRATTA PORTOGRUARO - RONCHI DEI LEGIONARI

Opere d'arte  
Tipologico impalcato L=10.0 m

SCALA:  
1:100

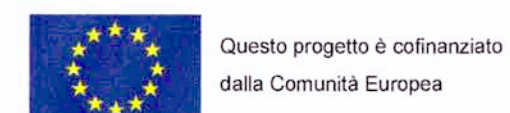
COMMESSA LOTTO FASE ENTE TIPO DOC. OPERA/DISCIPLINA Progr. REV.

L346 00 R 09 BA VI0007 001 A

Revis.	Descrizione	Redatto	Data	Verificato	Data	Approvato	Data	Autorizzato	Data
A	Emissione Esecutiva	A. Ingletti	28.10.2010	A. Ferri	02.11.2010	D. Focessato	03.11.2010		

File: L34600R09BAVI0007001A.dwg

n. Elab. 301



ITALFERR S.P.A.  
U.O. STRUTTURE  
Dott. Ing. ANTONIO VITTOREZZI  
n° AC07/25