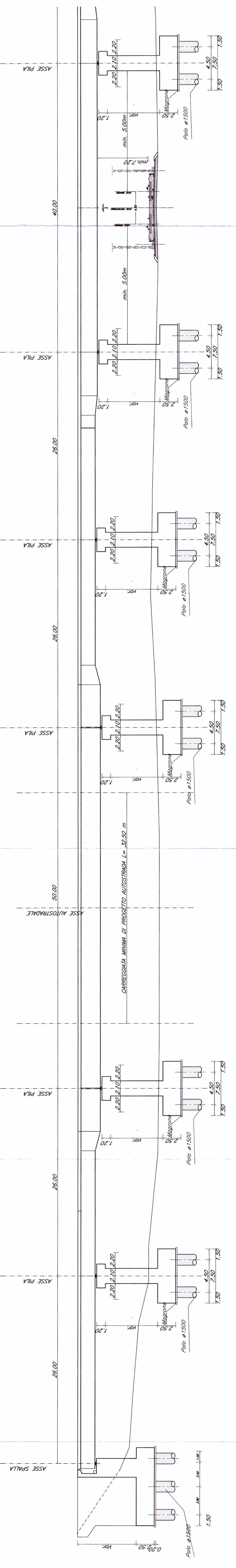
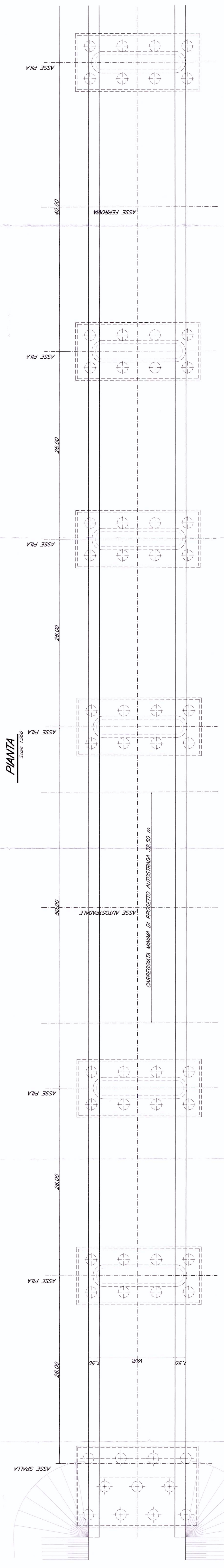


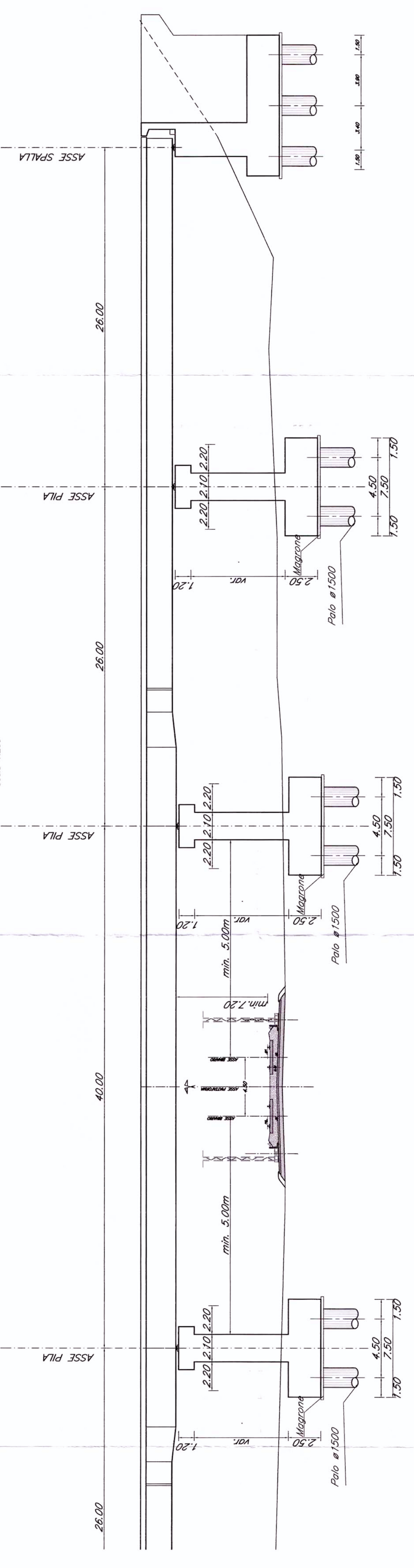
SEZIONE LONGITUDINALE
Scala 1:200



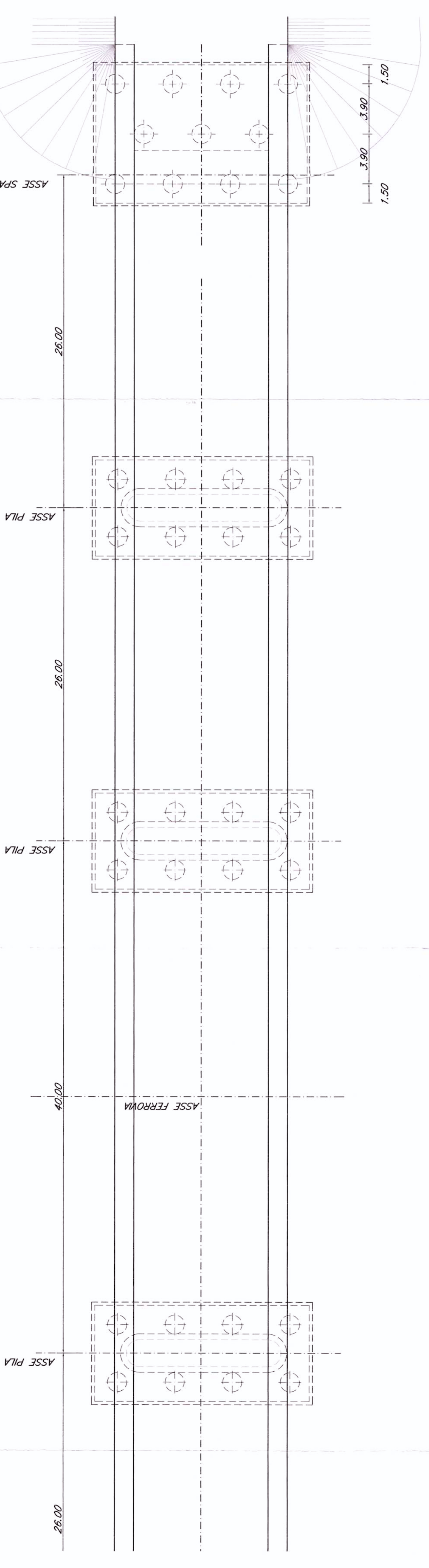
PIANTA
Scala 1:200



SEZIONE LONGITUDINALE
Scala 1:200



PIANTA
Scala 1:200



COMMITTENTE



PROGETTAZIONE



U.O.: STRUTTURE

PROGETTO PRELIMINARE

NUOVA LINEA AV/AC VENEZIA - TRIESTE
TRATTA PORTOGUARO - RONCHI DEI LEGIONARI

Opere d'arte
Tipologico cavalciferrovia - Tav.3 - Pianta e profilo

SCALA:

REVISIONI	DESCRIZIONE	REDAZIONE	VERIFICATO	DATA	APPROVATO	DATA
A	Emissione Esecutiva	A. Vigna	28.10.2011	A. Vigna	08.11.2011	08.11.2011

COMMESSA	LOTTO	FASE	ENTE	TIPO DOC.	OPERADISCIPLINA	PROGR.	REV.
L346	00	R	09	PZ	IV0000	003	A