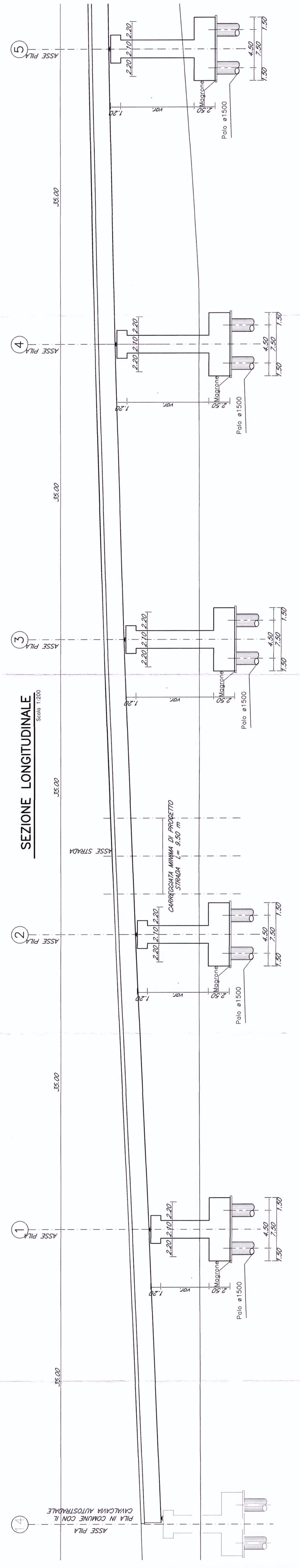
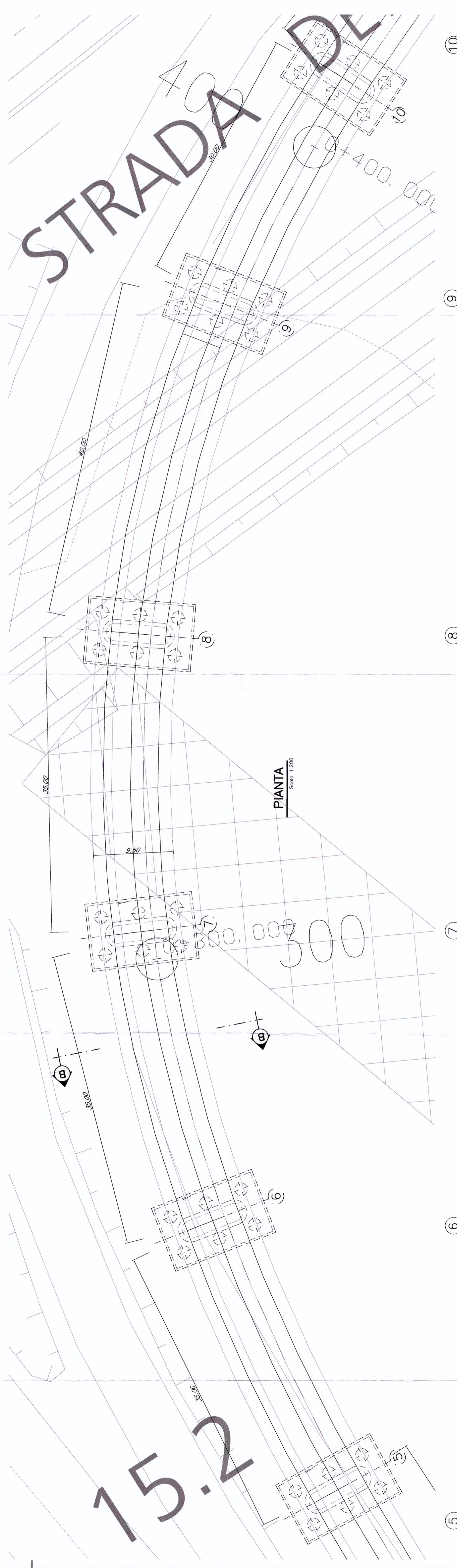


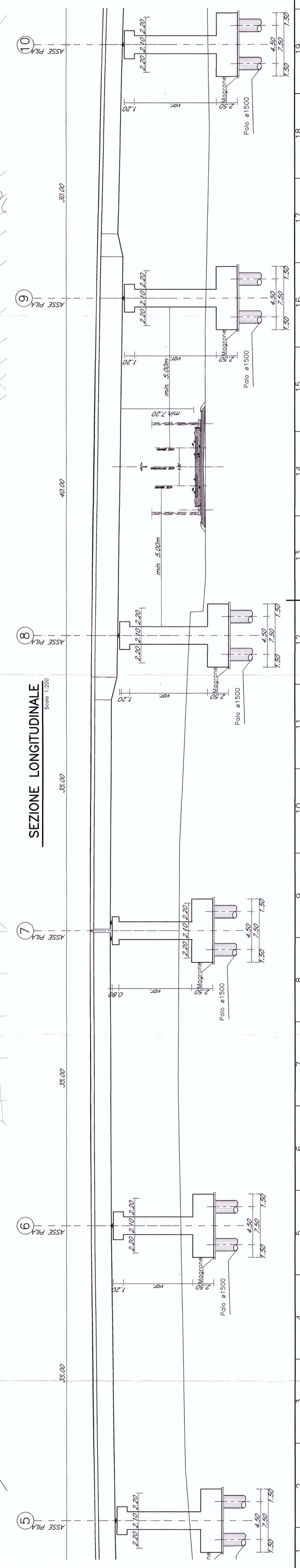
PIANTA
Scala 1:200



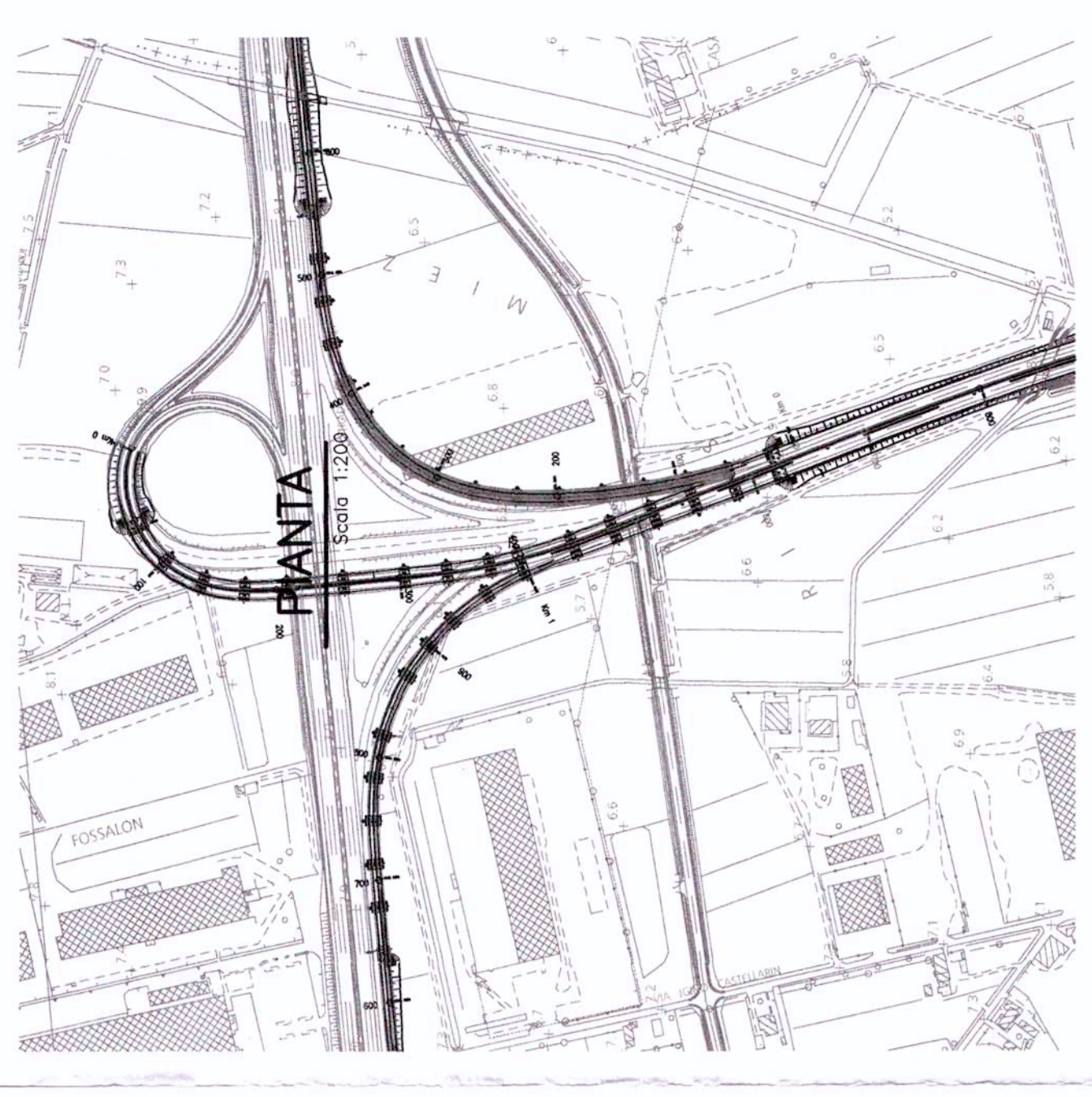
SEZIONE LONGITUDINALE
Scala 1:200



PIANTA
Scala 1:200

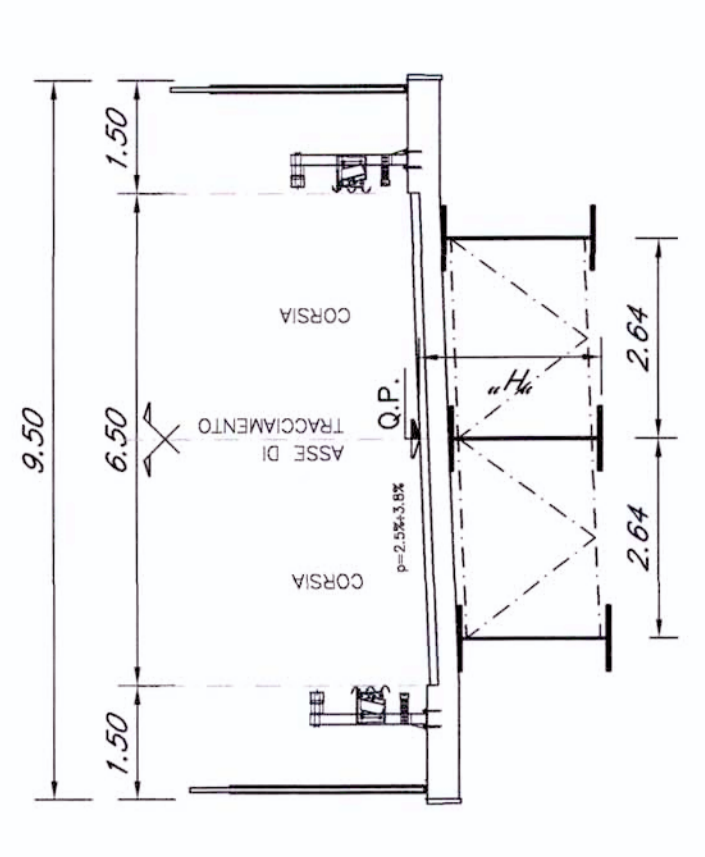


SEZIONE LONGITUDINALE
Scala 1:200



PLANIMETRIA SVINCOLO
Scala 1:5000

SEZIONE B-B
Scala 1:100



Luce "L" m.	Altezza travi "H" m.
30,00-35,00	2,50
40,00	2,80

COMMITTENTE

GRUPPO FERROVIE DELLO STATO

PROGETTAZIONE

TALEFERP
GRUPPO INGEGNERIA

U.O.: STRUTTURE

PROGETTO PRELIMINARE

NUOVA LINEA AVIAC VENEZIA - TRIESTE
TRATTA PORTOGUARO - RONCHI DEI LEGONARI
Opere d'arte
SVINCOLO DI RONCHIS - PIANTA - PROSPETTO E SEZIONI - TAV.2/5
SCALA:

VARIE

COMMESSA	LOTTO	FASE	ENTE	TIPO DOC.	OPERAZIONE	PROGR.	REV.
L346	00	R	09	PZ	IV0800	002	A

Rev.	Descrizione	A. Inviata	Data	Verificato	Data	Approvato	Data	Autore	Autore
A	Estimazione	20/10/2015	01/11/2015	A. Ferri	01/11/2015	03/11/2015			

File: L34600R09PZIV080002A.DWG

Questo progetto è cofinanziato dalla Commissione Europea