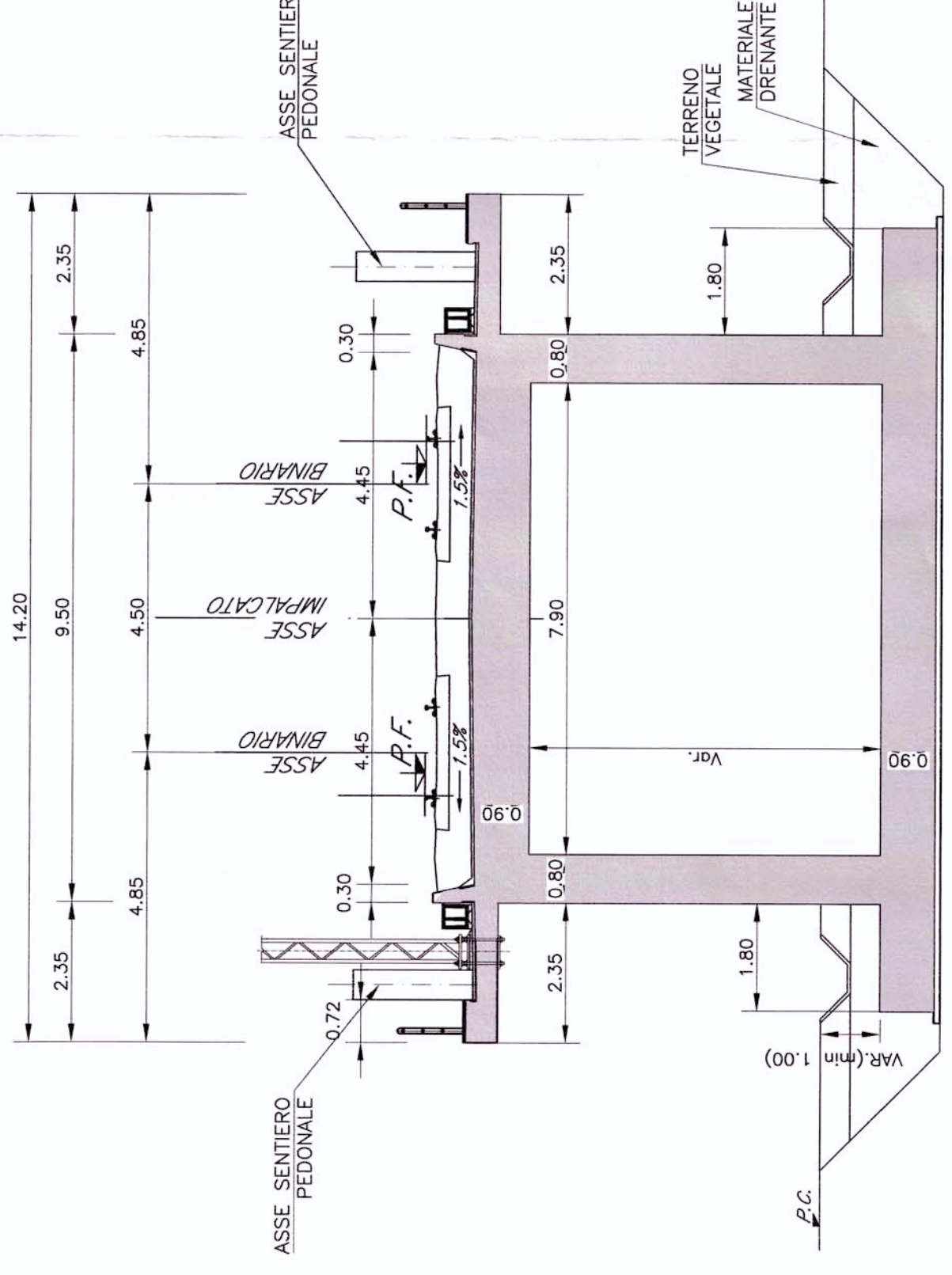
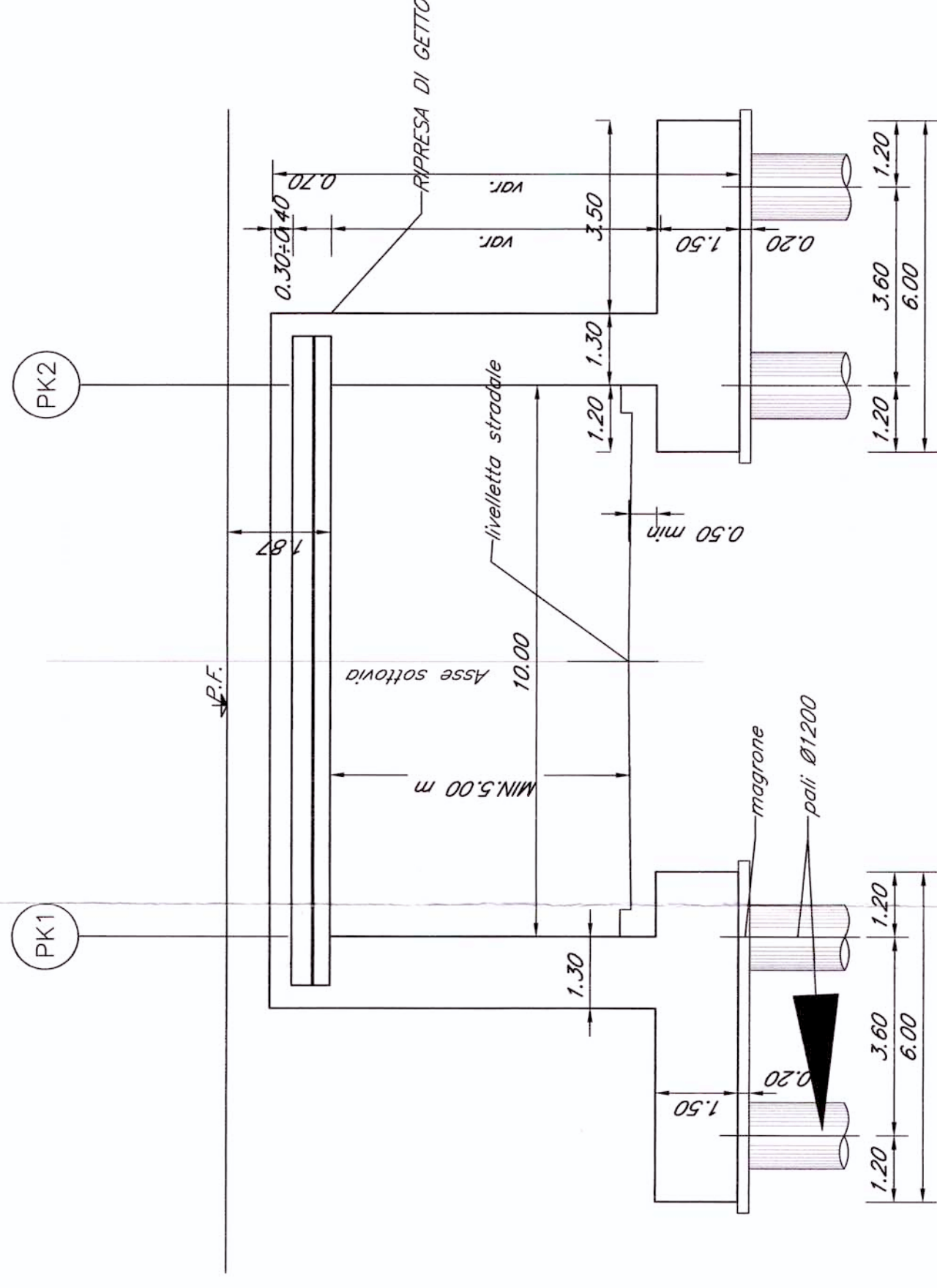


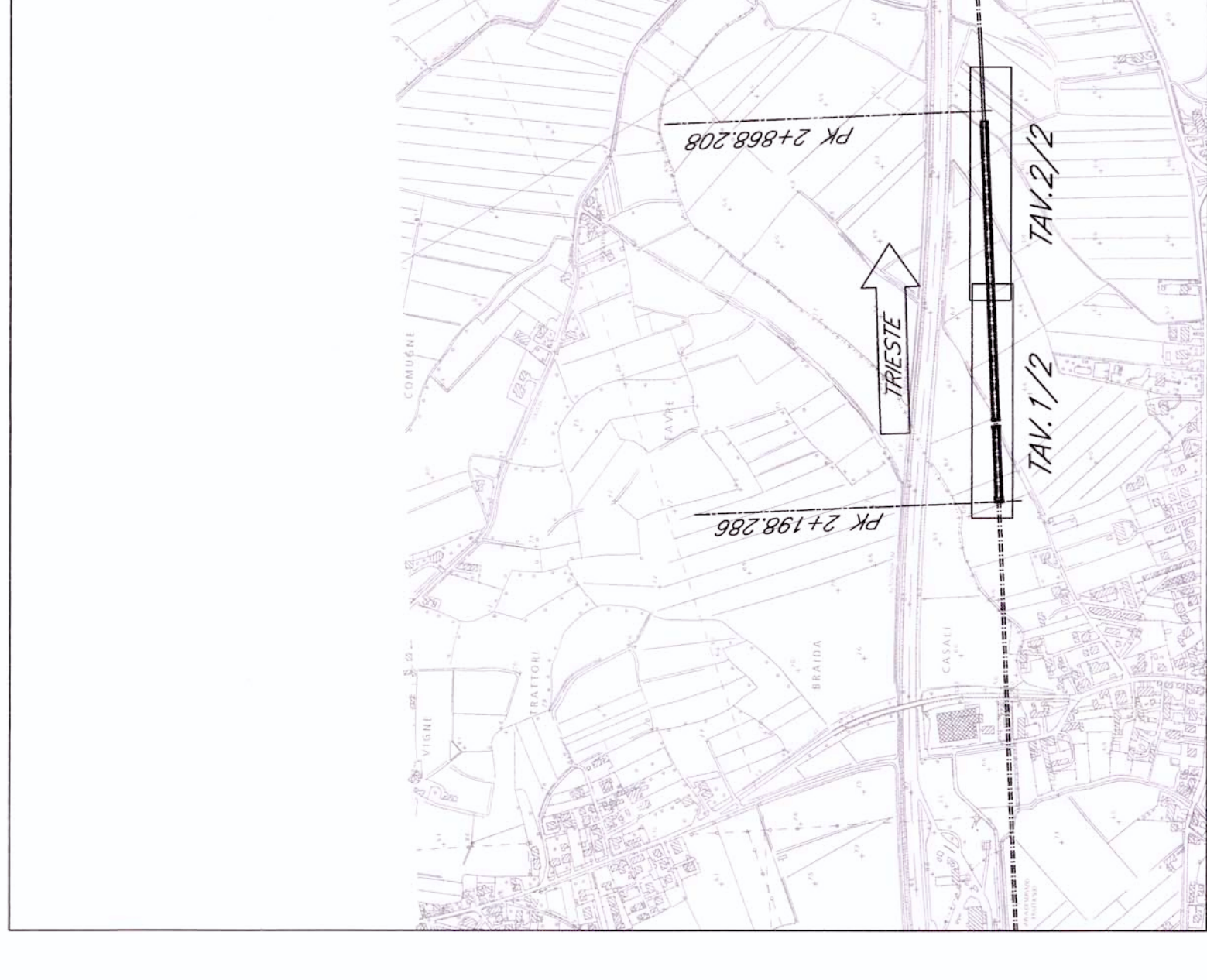
SEZ. TIP. SCATOLARE A VIA SUPERIORE
— Scala 1:100 —



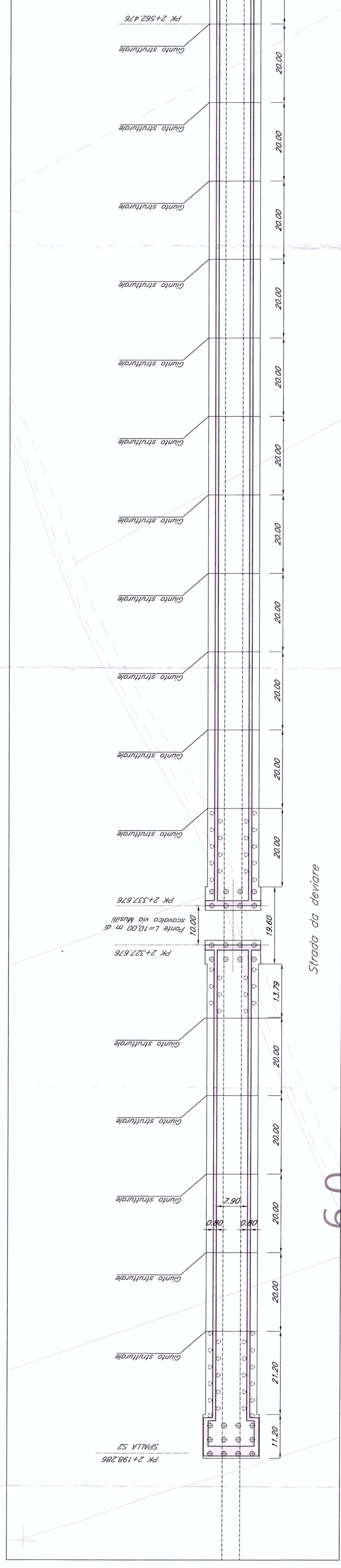
SEZ. TIP. PONTE LUCE L=10 m
— Scala 1:100 —



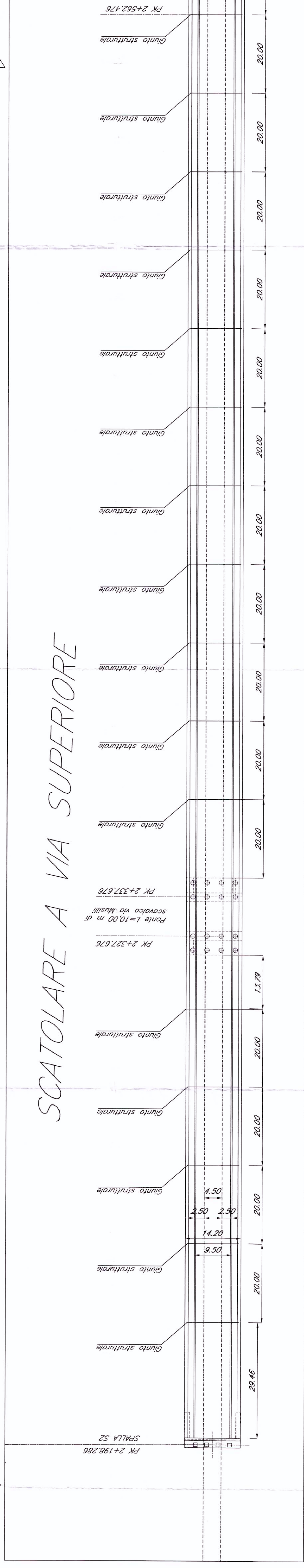
PIANTA CHIAVE



PIANTA FONDAZIONI — Scala 1:500 —

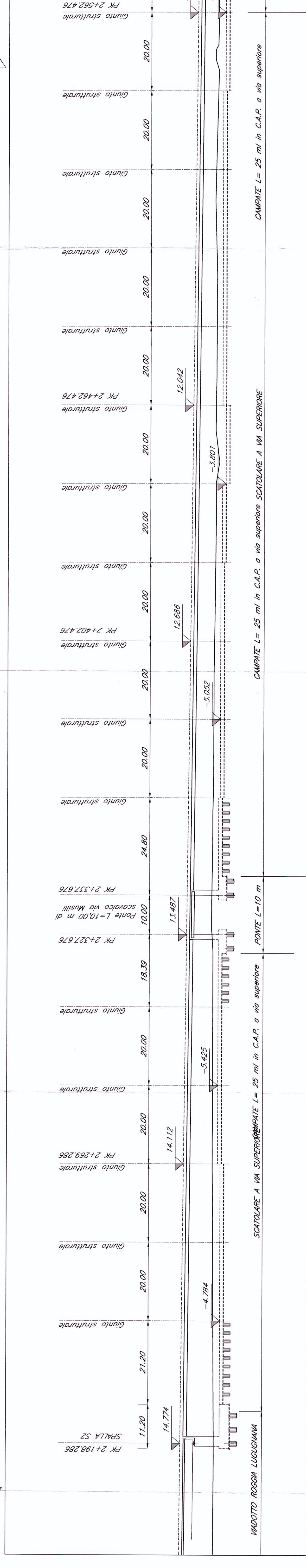


PIANTA IMPALCATO — Scala 1:500 —



SCATOLARE A VIA SUPERIORE

PROSPETTO/SEZIONE LONGITUDINALE BINARIO PARI — Scala 1:500 —



NOTE:
1. Le progressive sono individuate con riferimento al B.P. della N. A/1/R. VENEZIA — TRIESTE
TRATTA PORTOGUARO — RONCHI



COMITENTE
PROGETTAZIONE
ITALFER
GRUPPO FERROVIE DELLO STATO

U.O.: STRUTTURE
PROGETTO PRELIMINARE

NUOVA LINEA AV/AC VENEZIA - TRIESTE
TRATTA PORTOGUARO - RONCHI DEI LEGIONARI
PONTE VIADOTTI FERROVIARI
Scalolare a via superiore dal km 2+219.286 al km 2+849.686

Pianta, prospetto e sezione trasversale-Tov. 1/2

COMMESSA LOTTO FASE ENTE TIPO DOC. OPERAZIONE/PILINA PROG. REV.

Rev.	Descrizione	Data	Verificato	Data	Approvato	Data
L346	00	R	09	PZ	V10300	001
A	Emissione Esecuta	29/10/2010	A. Fusi	02/11/2010	G. Fumagalli	02/11/2010