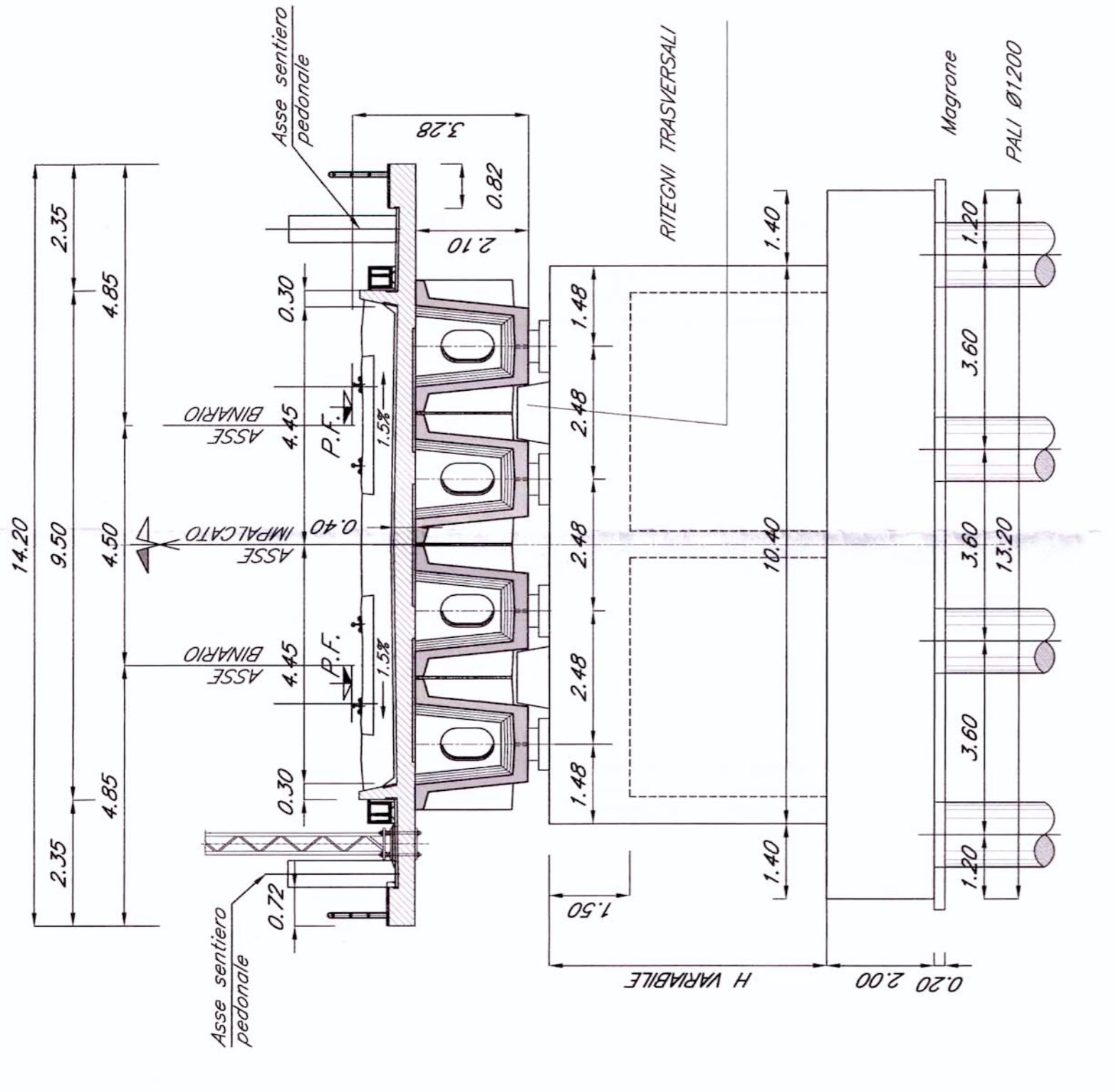
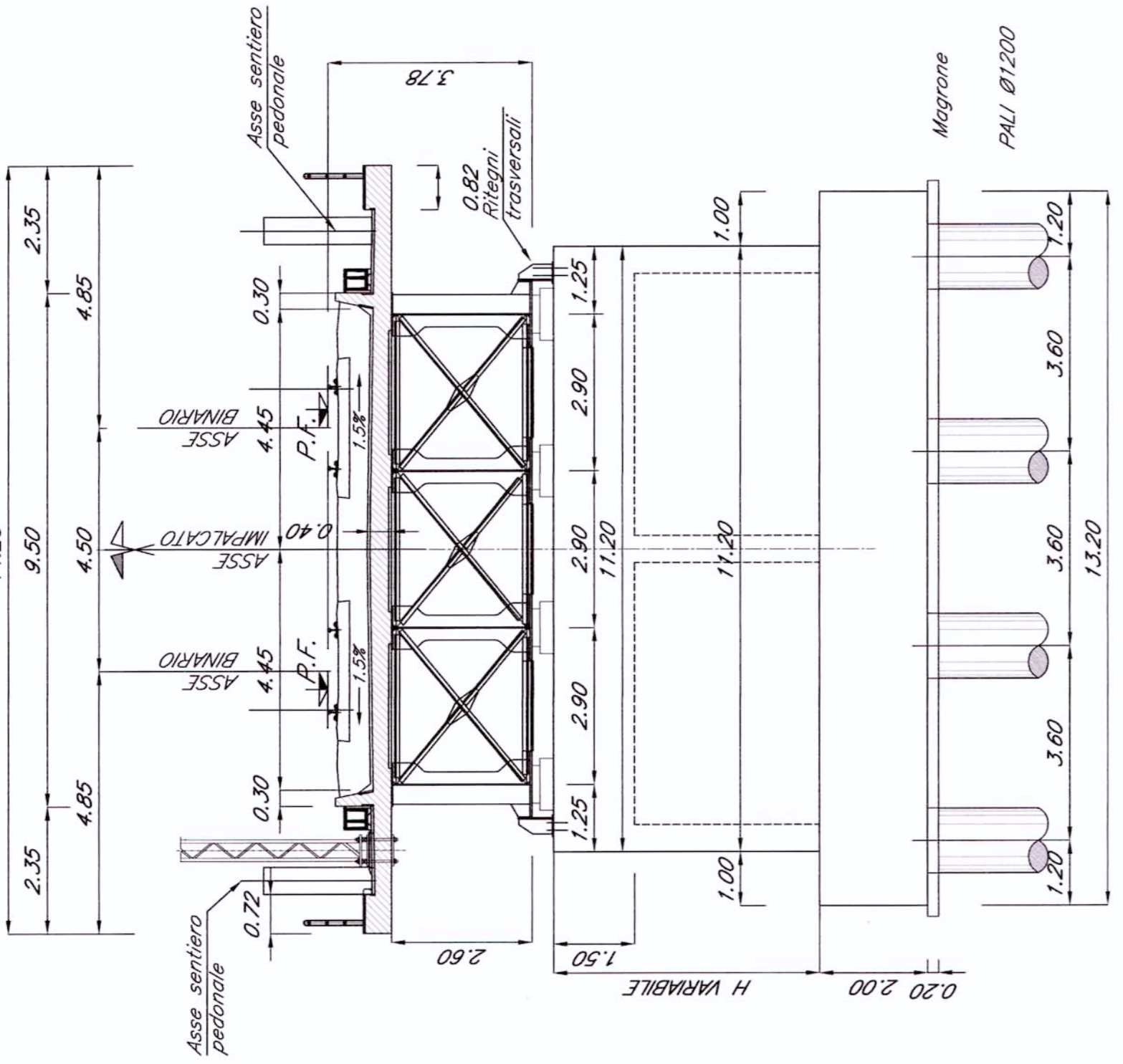


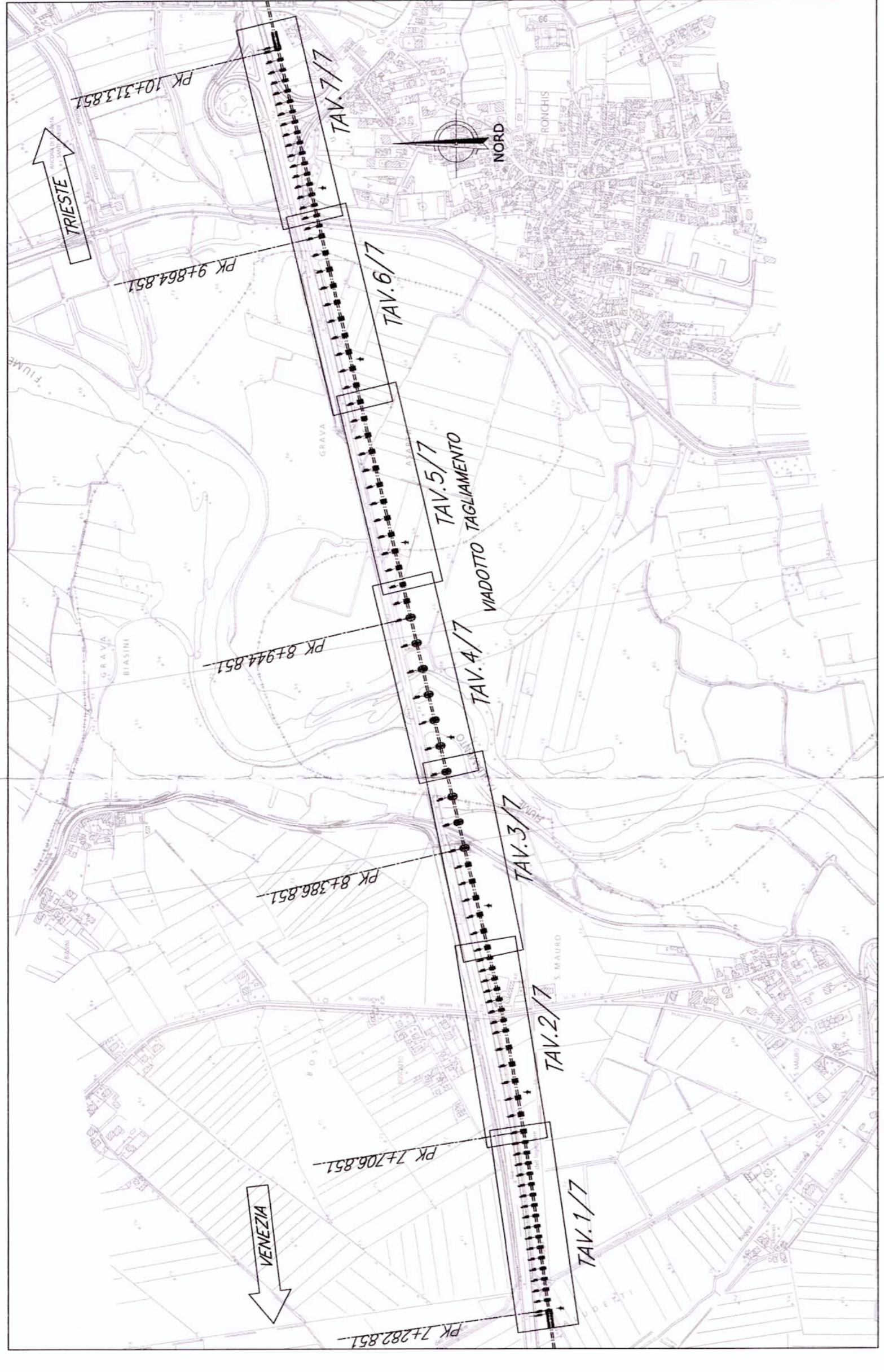
SEZIONI TIPO PER IMPALCATI DI LUCE 25.00 m
- Scala 1:100 -



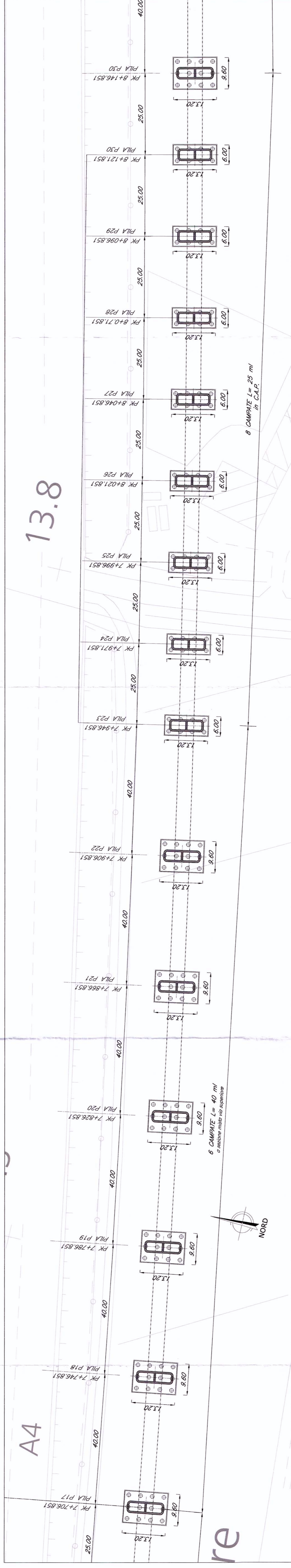
SEZIONI TIPO PER IMPALCATI DI LUCE 40.00 m
- Scala 1:100 -



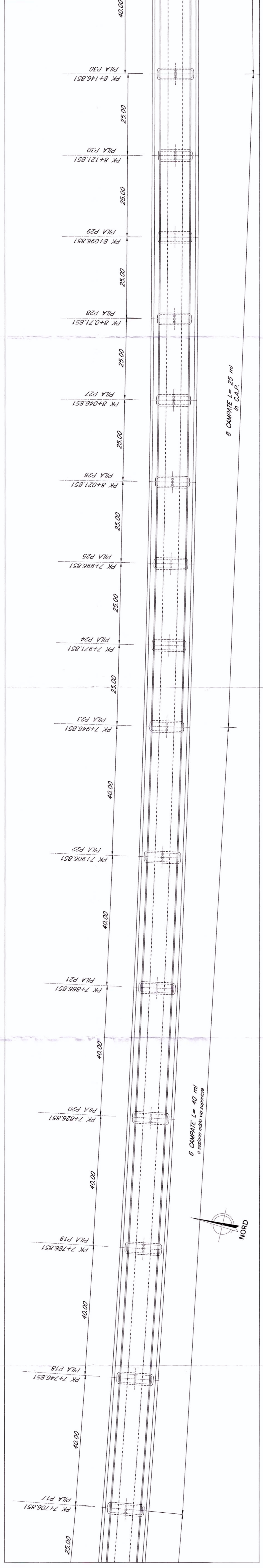
PIANTA CHIAVE



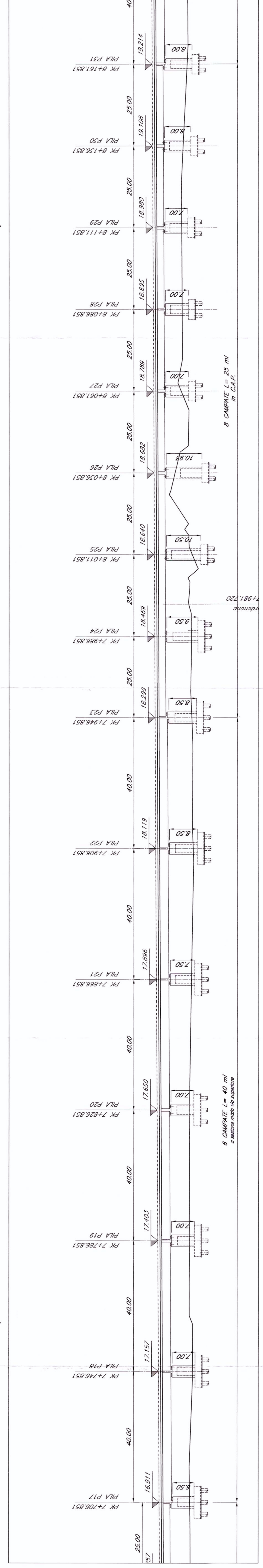
PIANTA FONDAZIONI - Scala 1:500 -



PIANTA IMPALCATO - Scala 1:500 -



PROSPETTO/SEZIONE LONGITUDINALE BINARIO PARI - Scala 1:500 -



N.B.:
LE OPERE SONO PREDISPOSTE PER L'INSERIMENTO DELLE BARRIERE ANTIRUMORE (CFR. SEZIONI TIPO). SI RIMANDA AGLI ELABORATI RELATIVI ALLO STUDIO DI IMPATTO AMBIENTALE PER LA POSIZIONE E PER L'ALTEZZA DELLE BARRIERE

NOTE:
1. Le progressive sono indicate con riferimento al B.P. della NL AV/AC VENEZIA - TRIESTE
TRATTA PORTOGRUARO - RONCHI DEI LEGONARI

COMMITTENTE: **RFI** RETE FERROVIARIA ITALIANA GRUPPO FERROVIE DELLO STATO

PROGETTAZIONE: **ITALFERR** GRUPPO FERROVIE DELLO STATO

U.O.: STRUTTURE

PROGETTO PRELIMINARE

NOVA LINEA AV/AC VENEZIA - TRIESTE
TRATTA PORTOGRUARO - RONCHI DEI LEGONARI
PONTE VIADOTTI FERROVIARI
Viadotto tagliamento del km 7+282,851 al km 10+13,851

PIANTA, prospetto e sezione trasversale-Tov.2/7

SCALA: VARIE

COMMESSA	L346	LOTTO	00	FASE	R	ENTE	09	TIPO DOC.	PZ	OPERADISCIPLINA	002	PROGR.	REV
Redatto	26/10/2010	Verificato	26/10/2010	Data	26/10/2010	Approvato	26/10/2010	Data	26/10/2010	Autore	ANGELINO	Disegnato	ANGELINO

Autore: **ING. ANGELO TITTOZZI**
Disegnato: **ING. ANGELO TITTOZZI**
Verificato: **ING. ANGELO TITTOZZI**
Approvato: **ING. ANGELO TITTOZZI**

File: L34600R6PZV050002A.dwg