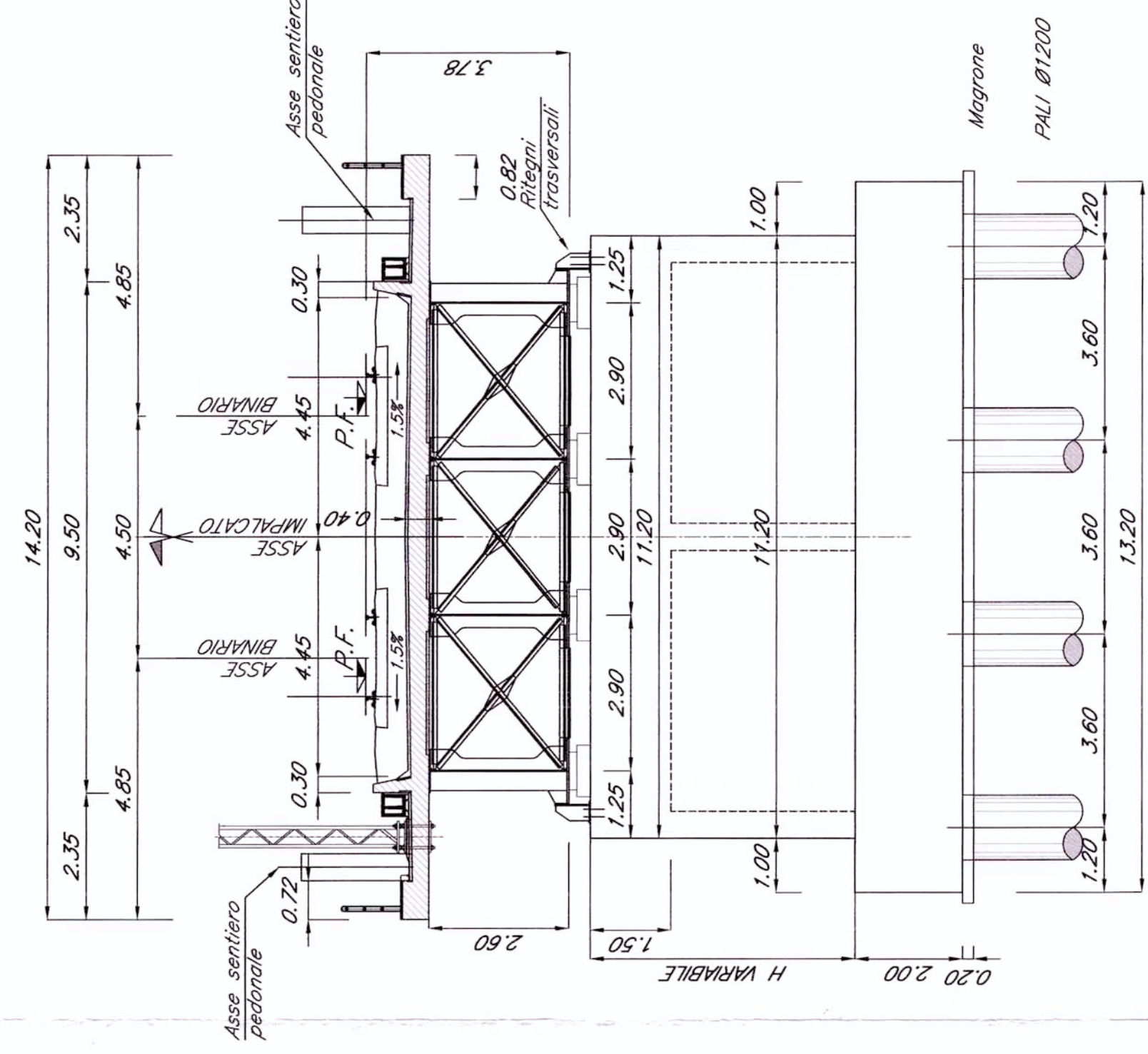
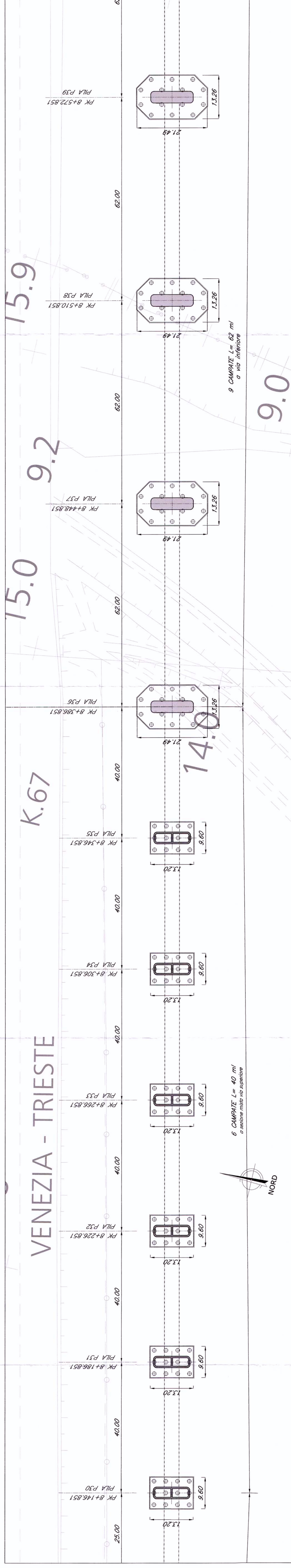


SEZIONI TIPO PER IMPALCATI DI LUCE 40.00 m
- Scala 1:100 -



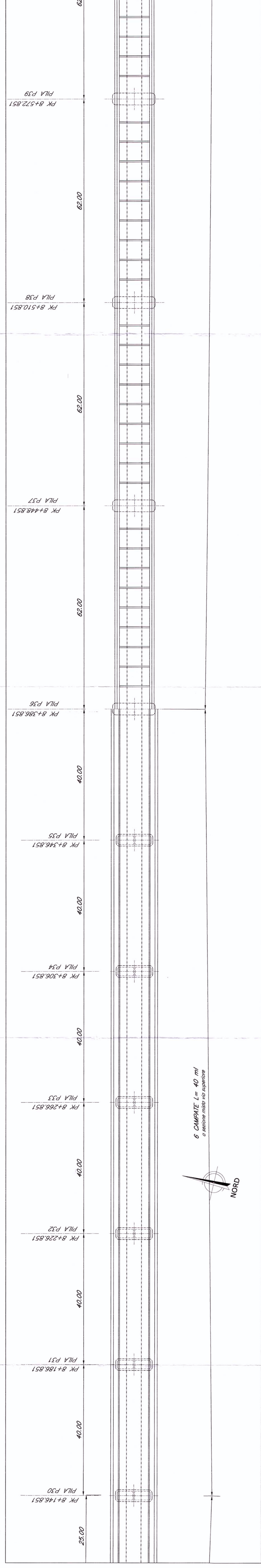
VENEZIA

PIANTA FONDAZIONI - Scala 1:500 -



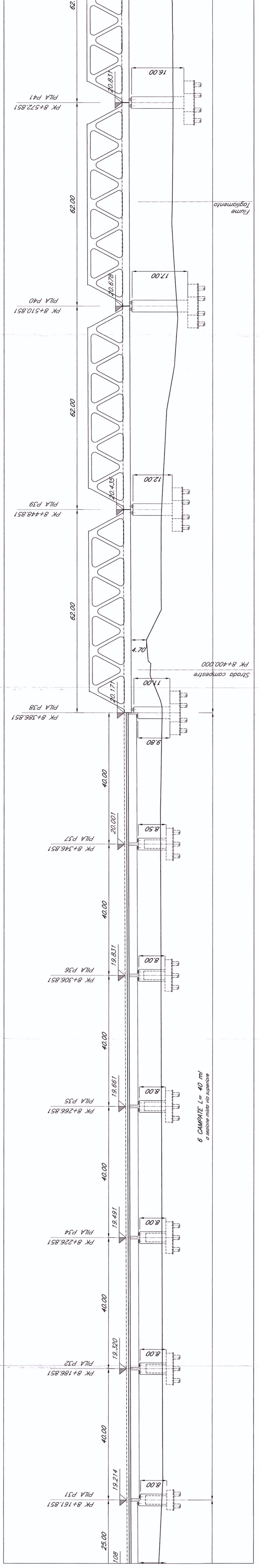
VENEZIA

PIANTA IMPALCATO - Scala 1:500 -

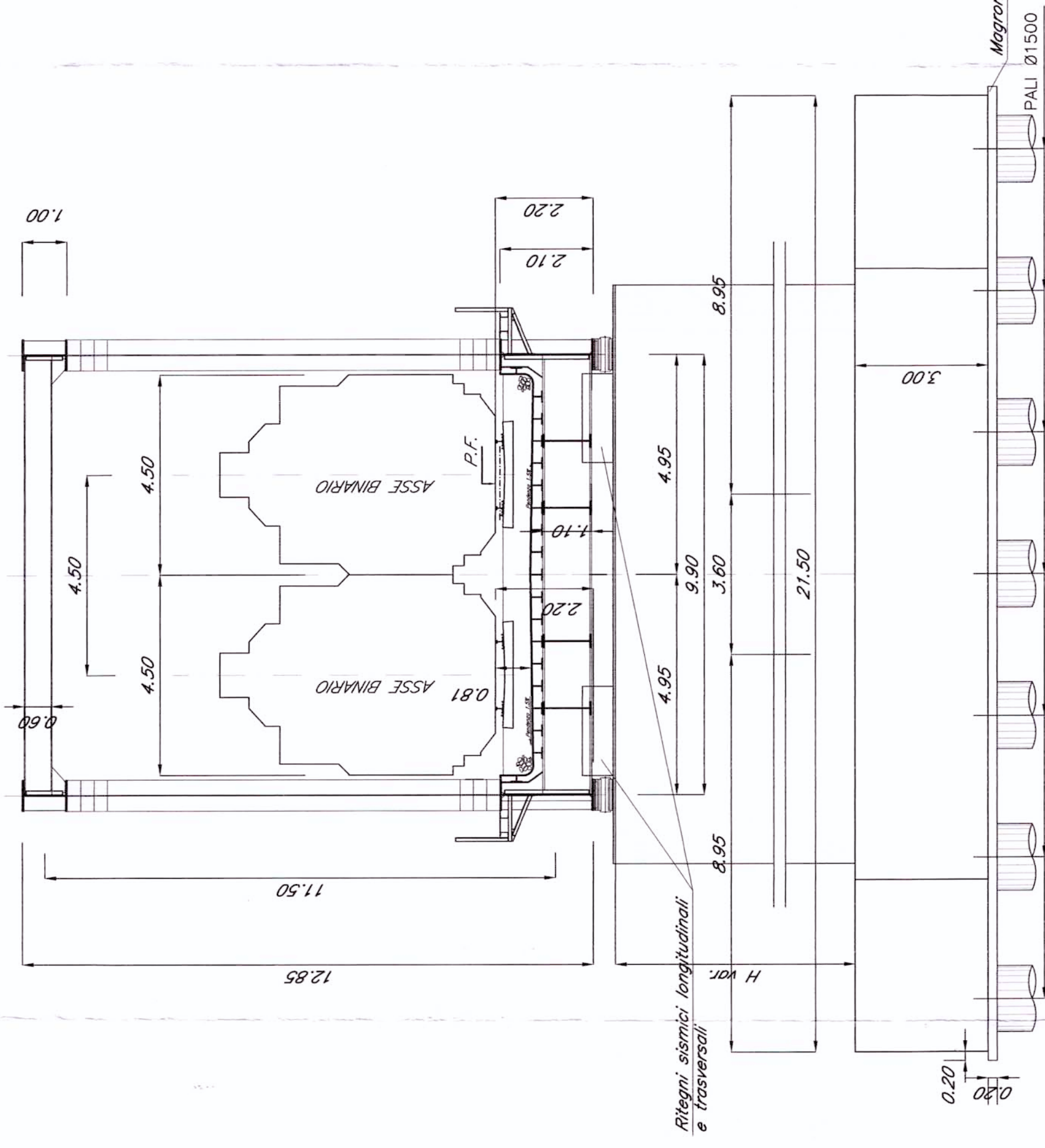


VENEZIA

PROSPETTO/SEZIONE LONGITUDINALE BINARIO PARI - Scala 1:500 -

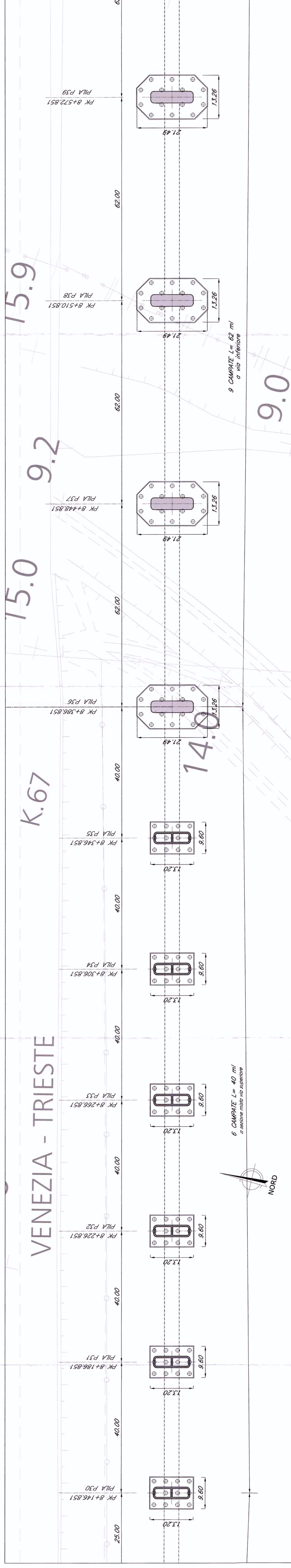


SEZIONI TIPO PER IMPALCATI DI LUCE 62.00 m
- Scala 1:100 -



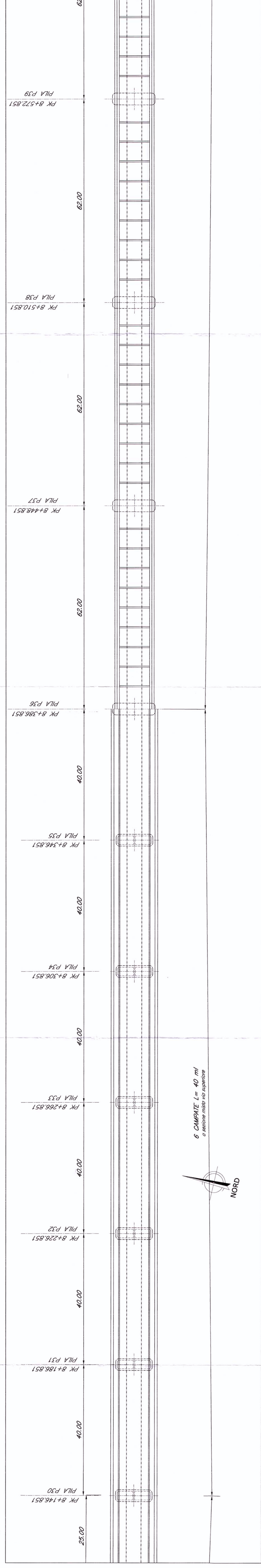
TRIESTE

PIANTA FONDAZIONI - Scala 1:500 -



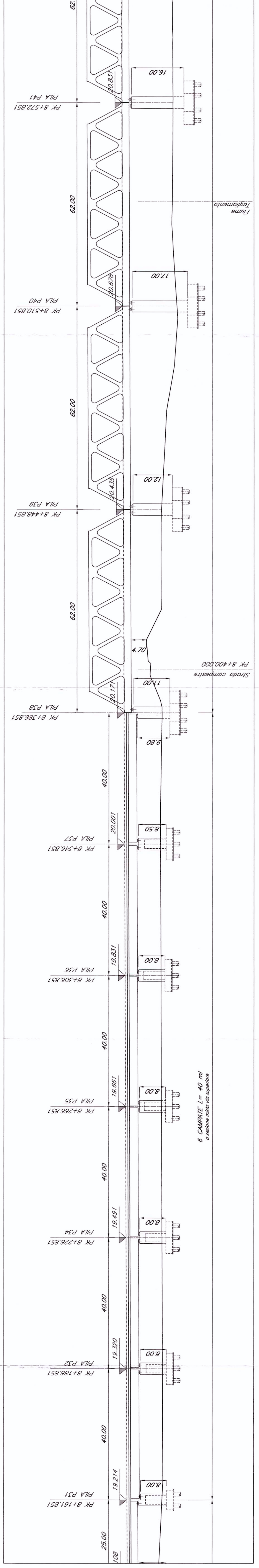
TRIESTE

PIANTA IMPALCATO - Scala 1:500 -

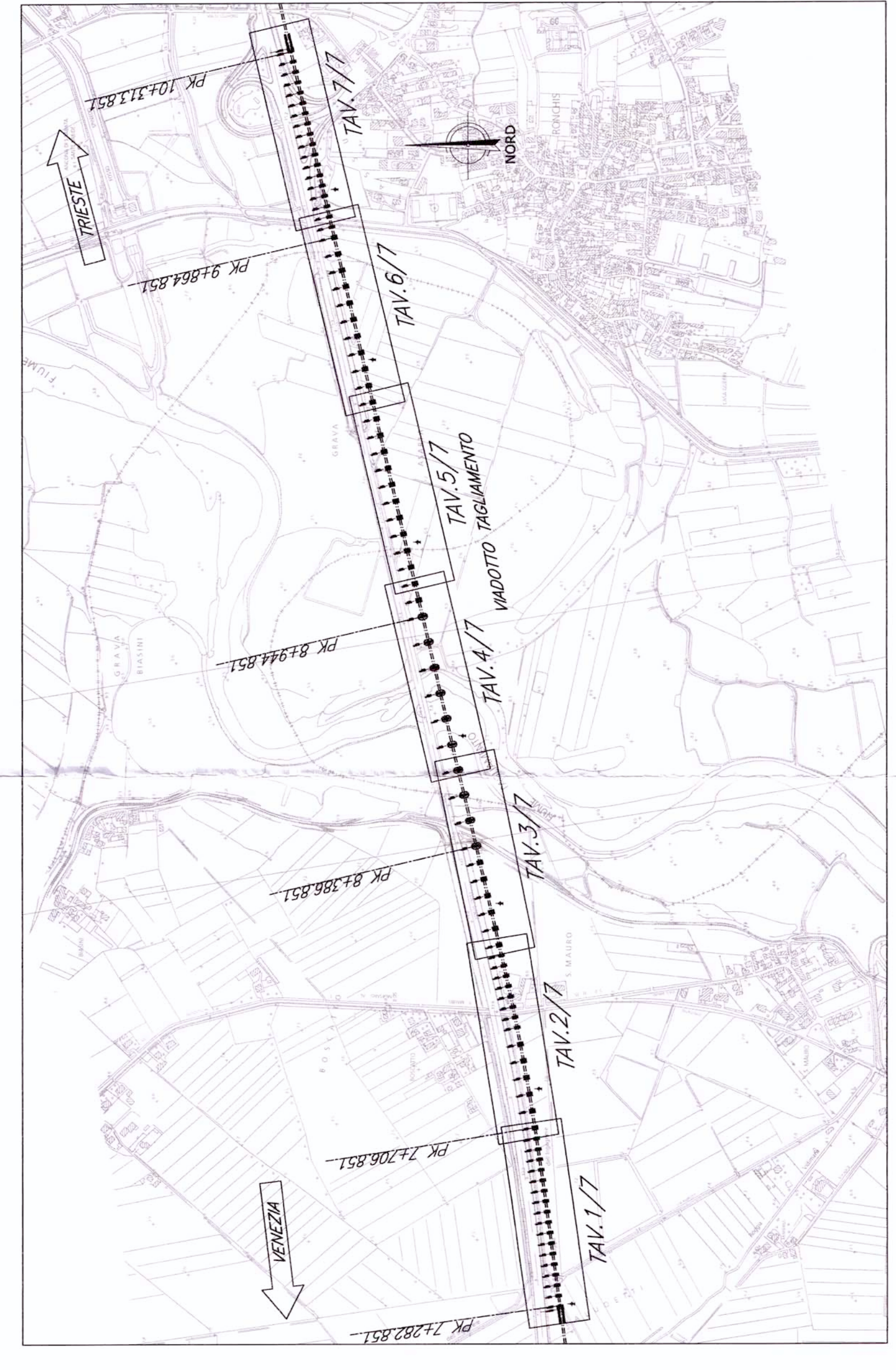


TRIESTE

PROSPETTO/SEZIONE LONGITUDINALE BINARIO PARI - Scala 1:500 -



PIANTA CHIAVE



N.B.:
LE OPERE SONO PREDISPOSTE PER L'INSERIMENTO DELLE BARRIERE ANTRIMORE (CFR. SEZIONI TIPO). SI RIMANDA AGLI ELABORATI RELATIVI ALLO STUDIO DI IMPATTO AMBIENTALE PER LA POSIZIONE E PER L'ALTEZZA DELLE BARRIERE

NOTE:
1. Le progressive sono indicate con riferimento al B.P. della N. A/AC VENEZIA - TRIESTE TRATTA PORTOGRUARO - RONCHI DEI LEGONARI

COMMITTENTE: **RFI** RETE FERROVIARIA ITALIANA GRUPPO FERROVIE DELLO STATO

PROGETTAZIONE: **ITALFERR** GRUPPO FERROVIE DELLO STATO

U.O.: STRUTTURE

PROGETTO PRELIMINARE

NOVA LINEA AVIAC VENEZIA - TRIESTE
TRATTA PORTOGRUARO - RONCHI DEI LEGONARI
PONTE VIADOTTI FERROVIARI
Viadotto ragliamento da km 7+282,851 al km 10+313,851

COMMESSA LOTTO FASE ENTE TIPO DOC. OPERA/SOPRANA PROGR. REV. **L346 00 R 09 PZ VI0600 003 A**

REVISI: **L346 00 R 09 PZ VI0600 003 A**

REDAZIONE: **L346 00 R 09 PZ VI0600 003 A**

VERIFICAZIONE: **L346 00 R 09 PZ VI0600 003 A**

APPROVAZIONE: **L346 00 R 09 PZ VI0600 003 A**

EMISSORE: **L346 00 R 09 PZ VI0600 003 A**

SCALA: VARIE

FILE: L34600R09PZVI0600003A.dwg

IN EDIZIONE: 3/56