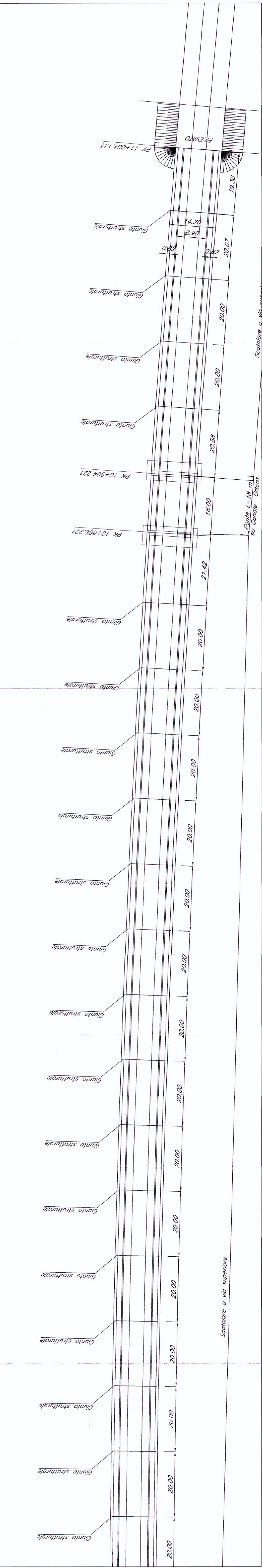
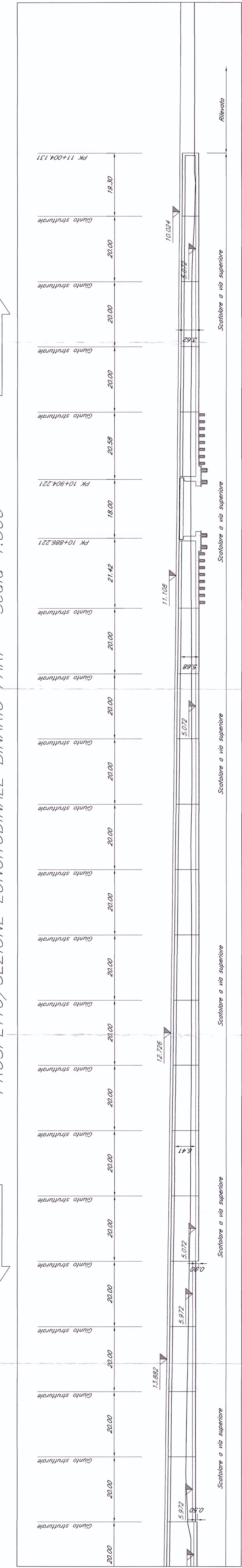


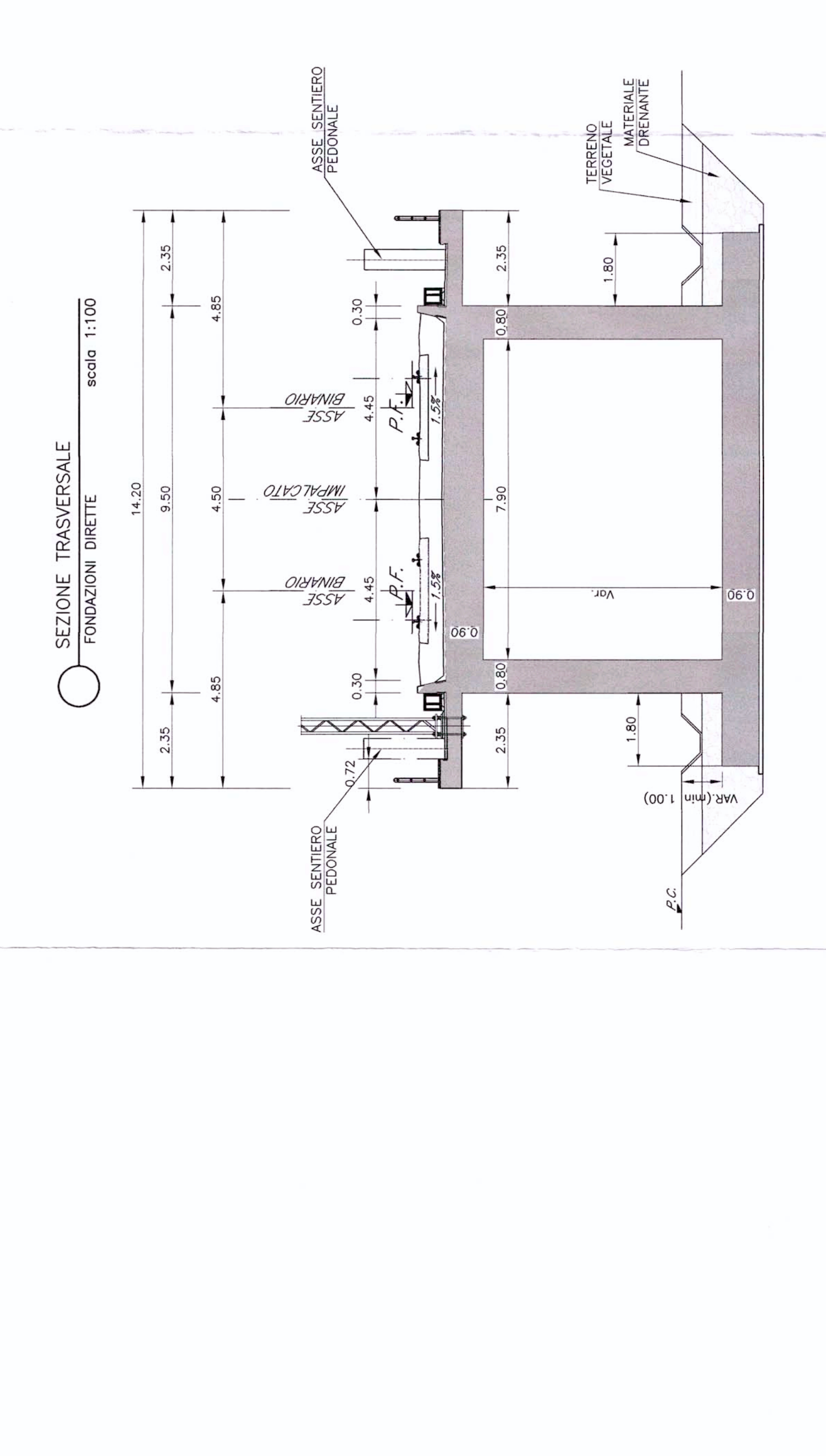
PIANTA IMPALCATO - Scala 1:500 -



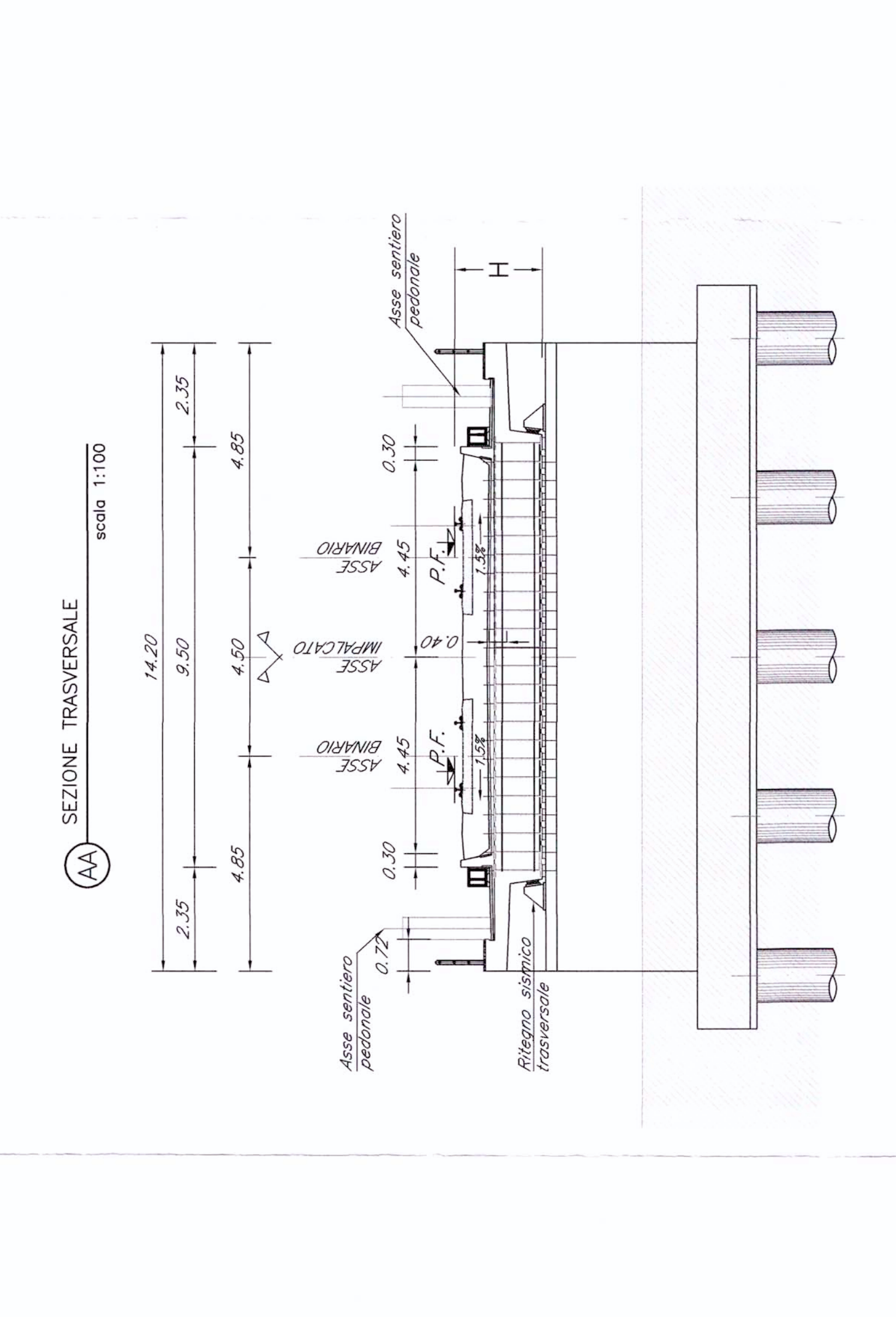
PROSPETTO/SEZIONE LONGITUDINALE BINARIO PARI - Scala 1:500 -



SEZIONE TIPO SCATOLARE A VIA SUPERIORE - Scala 1:100 -



SEZIONE TIPO PONTE A TRAVE INCORPORATA L=15m - Scala 1:100 -



N.B.:
 LE OPERE SONO PREDISPOSTE PER L'INSERIMENTO DELLE BARRIERE ANTRUMORE (GR- SEZIONI TIPO) - SI RIMANDA AGLI ELABORATI RELATIVI. ALL' STUDIO DI IMPATTO AMBIENTALE PER LA POSIZIONE E PER L'ALTEZZA DELLE BARRIERE.
 LE OPERE SONO PREDISPOSTE PER L'INSERIMENTO DELLE BARRIERE ANTICRASH (GR- SEZIONI TIPO) - SI RIMANDA AGLI ELABORATI RELATIVI. ALL' STUDIO DI IMPATTO AMBIENTALE PER LA POSIZIONE E PER L'ALTEZZA DELLE BARRIERE.
 LE OPERE SONO PREDISPOSTE PER L'INSERIMENTO DELLE BARRIERE ANTICRASH (GR- SEZIONI TIPO) - SI RIMANDA AGLI ELABORATI RELATIVI. ALL' STUDIO DI IMPATTO AMBIENTALE PER LA POSIZIONE E PER L'ALTEZZA DELLE BARRIERE.

NOTE:
 1. Le progressive sono indicanti con riferimento al BP della M. A/V VENEZIA - TRIESTE TRATTA PORTOGRUARO - RONCHI DEI LEGONARI

COMMITTENTE

PROGETTAZIONE

U.O.: STRUTTURE

PROGETTO PRELIMINARE

NUOVA LINEA AV/AC VENEZIA - TRIESTE
 TRATTA PORTOGRUARO - RONCHI DEI LEGONARI

PONTI E VIADOTTI FERROVIARI
 Scatolare a via superiore dal km 10+313.851 al km 11+004.131

Pianta, prospetto e sezione trasversale - Tav. 2/2

COMMESSA LOTTO FASE ENTE TIPO DOC OPERA/SCOPURA PROG. REV.

L346 00 R 09 PZ V10700 002 A

Rev.	Descrizione	Redatto	Data	Verificato	Data	Approvato	Data
A	Emissione Esecuta	A. F.lli	08/11/2010	A.F.	08/11/2010		

SCALA: VARIARE

ITALFERR S.p.A.
 U.O. STRUTTURE
 Via S. Vittoria, 10 - 37060 Verona - Italy
 Tel. +39 0475 431111 - Fax +39 0475 431120
 Email: info@italferr.it

File: L34600R09PZV10700002A.dwg
 In Ediz. 24.2