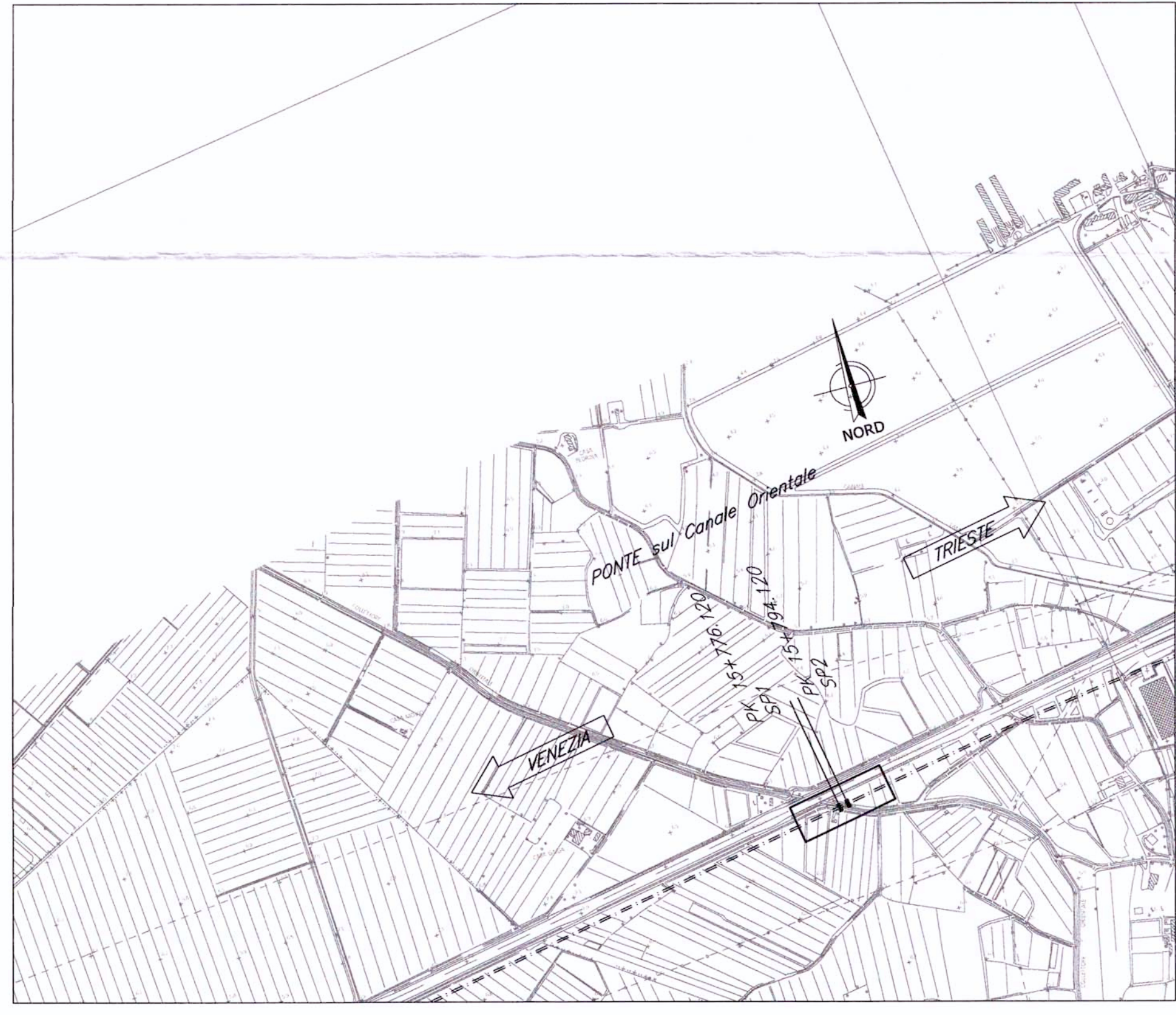
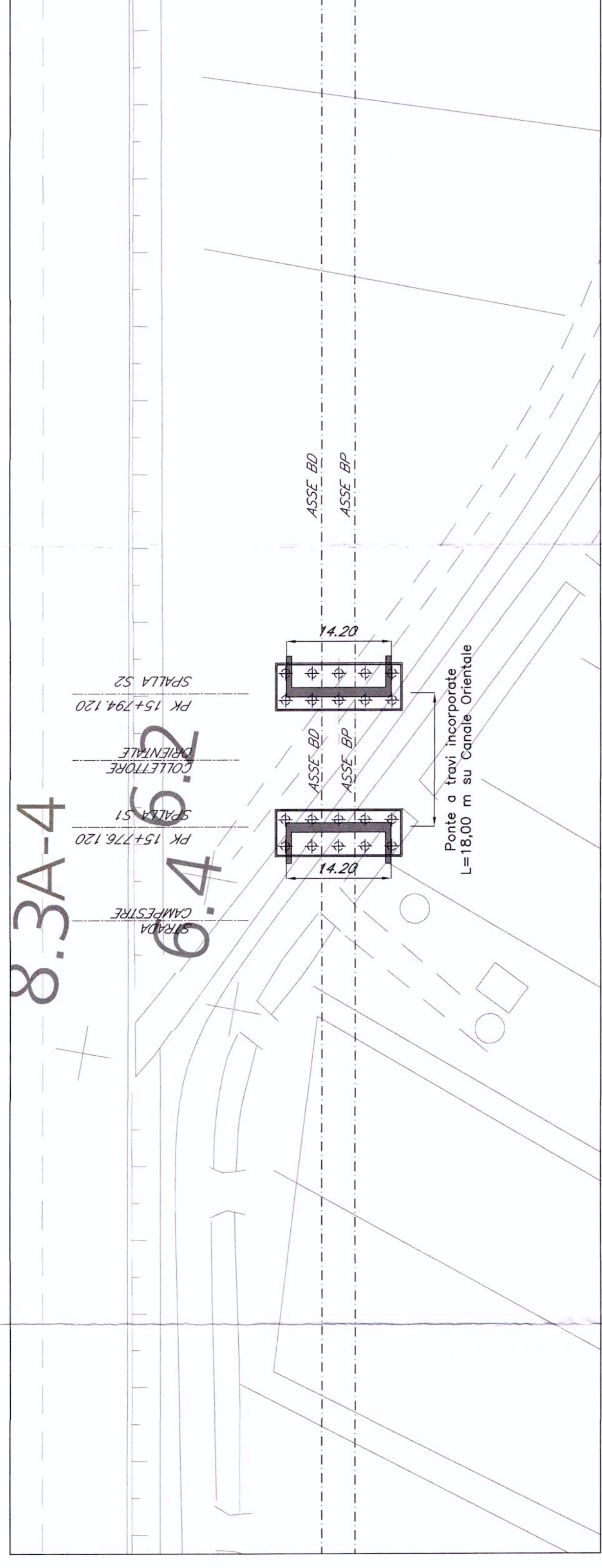


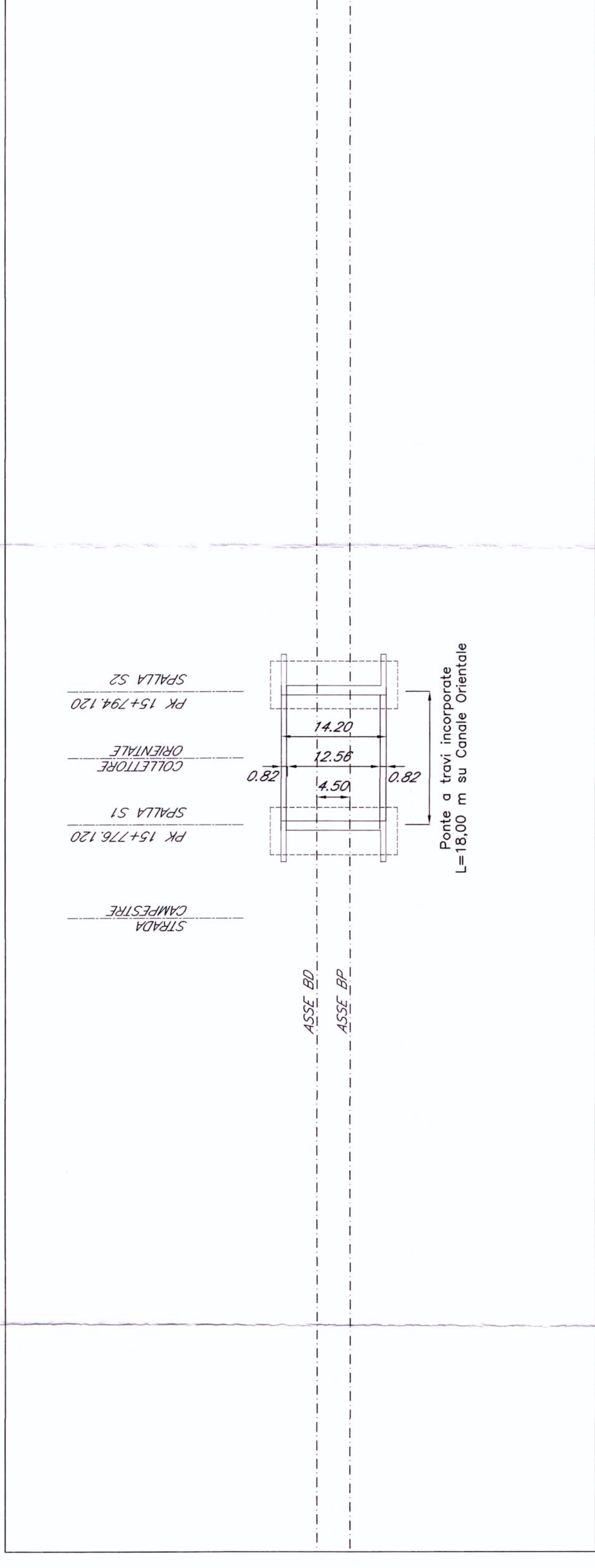
PIANTA CHIAVE



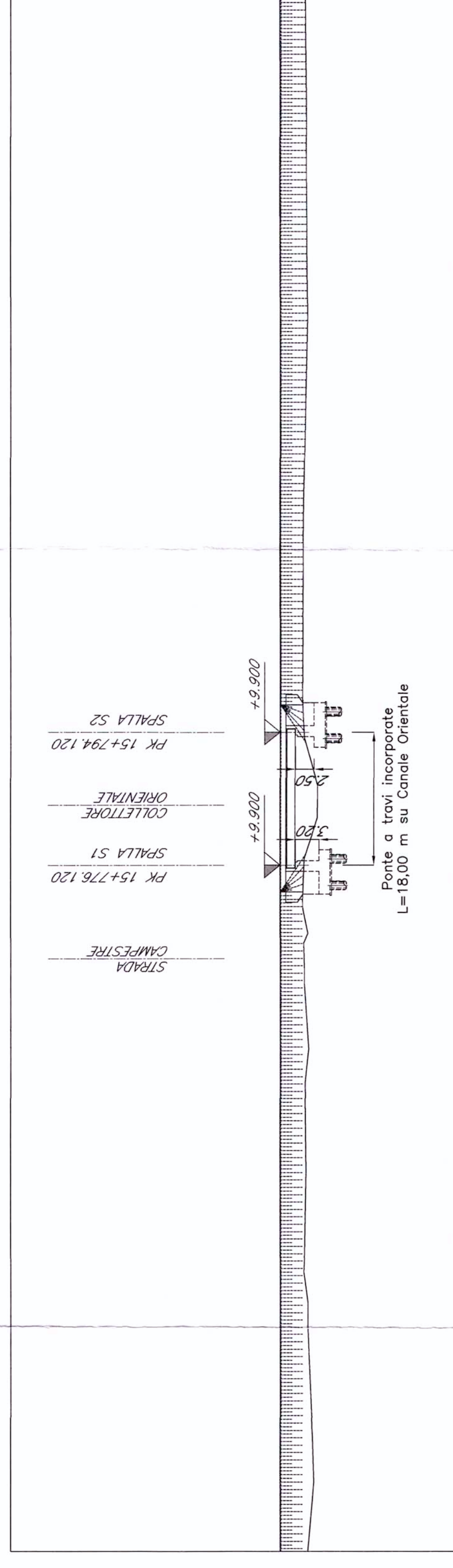
PIANTA FONDAZIONI - Scala 1:500 - TRIESTE



PIANTA IMPALCATO - Scala 1:500 - TRIESTE



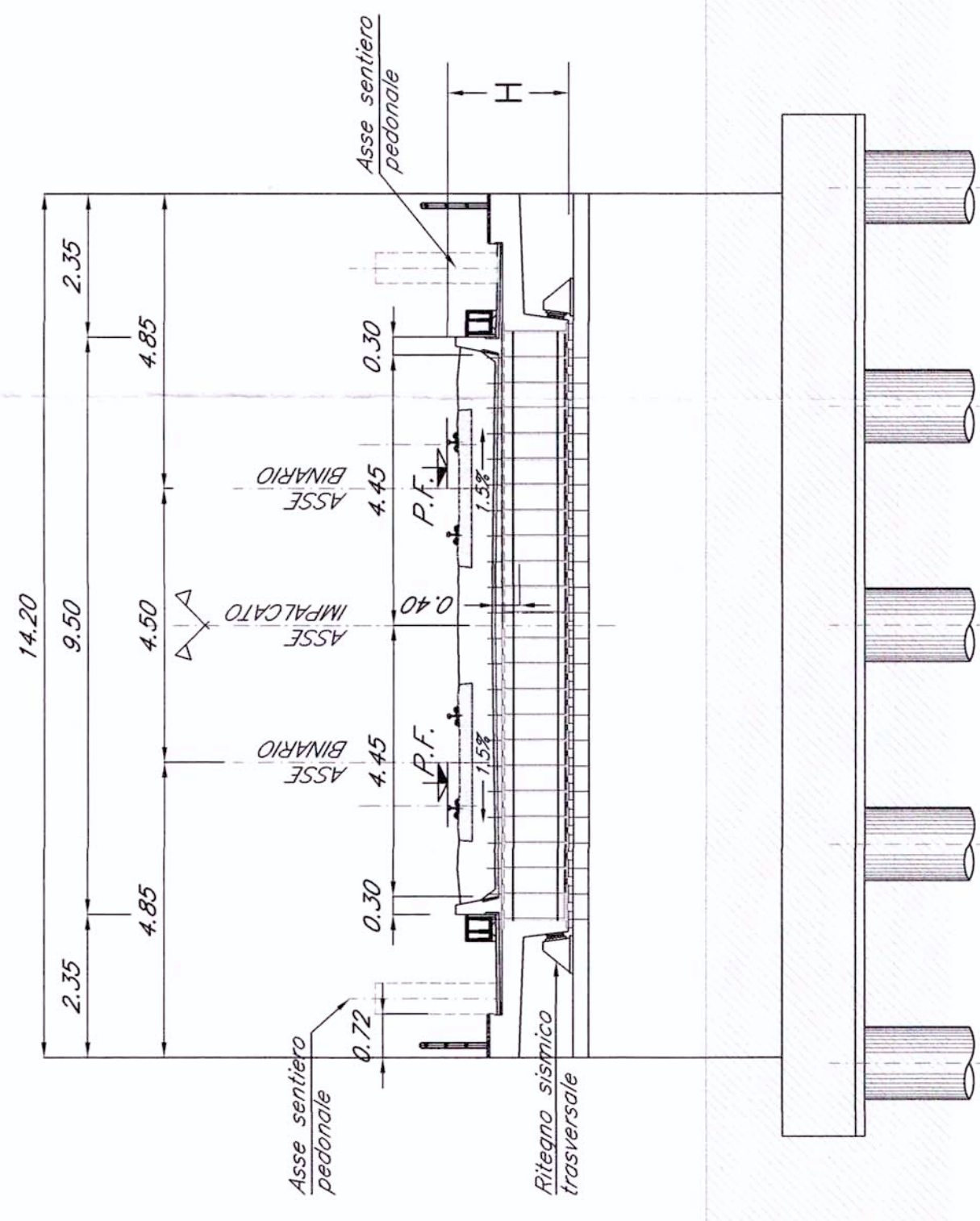
PROSPETTO/SEZIONE LONG. BINARIO PARI - Scala 1:500 - TRIESTE



N.B.:  
LE OPERE SONO PREDISPOSTE PER L'INSERIMENTO DELLE BARRIERE ANTIRUMORE (CFR. SEZIONI TIPO) SI RIVANDA AGLI ELABORATI RELATIVI ALLO STUDIO DI IMPATTO AMBIENTALE PER LA POSIZIONE E PER L'ALTEZZA DELLE BARRIERE

NOTE:  
1. Le progressive sono individuate con riferimento al B.P. della N. AV/AC VENEZIA - TRIESTE TRATTA PORTOGUARO - RONCHI DEI LEGONARI

SEZ. TIP. SPALLA PER IMP. LUCE 18.00 m - Scala 1:100



COMMITTENTE:  
**RFI**  
RETE FERROVIARIA ITALIANA  
GRUPPO FERROVIE DELLO STATO

PROGETTAZIONE:  
**ITALFERR**  
GRUPPO FERROVIE DELLO STATO

**U.O.: STRUTTURE**  
**PROGETTO PRELIMINARE**  
NUOVA LINEA AV/AC VENEZIA - TRIESTE  
TRATTA PORTOGUARO - RONCHI DEI LEGONARI  
PONTI E VIADOTTI FERROVIARI  
Ponte su Collettore Orientale al km 15+785,120

SCALA: Varie  
Pianta, prospetto e sezione trasversale

COMMESSA LOTTO FASE ENTE TIPO DOC. OPERADISCIPLINA Progr. REV.

L346	00	R	09	PZ	V13400	001	A
------	----	---	----	----	--------	-----	---

Revis.	Descrizione	Redatto	Data	Verificato	Data	Approvato	Data
A	Emissione Esecutiva	A. Luglietti	29/10/2010	A. Ferni	02/11/2010	D. Focchietti	03/11/2010

Aut. Ing. ANGELO VITTOZZI  
Ordine degli Ingegneri della Provincia di Pavia n° A20783