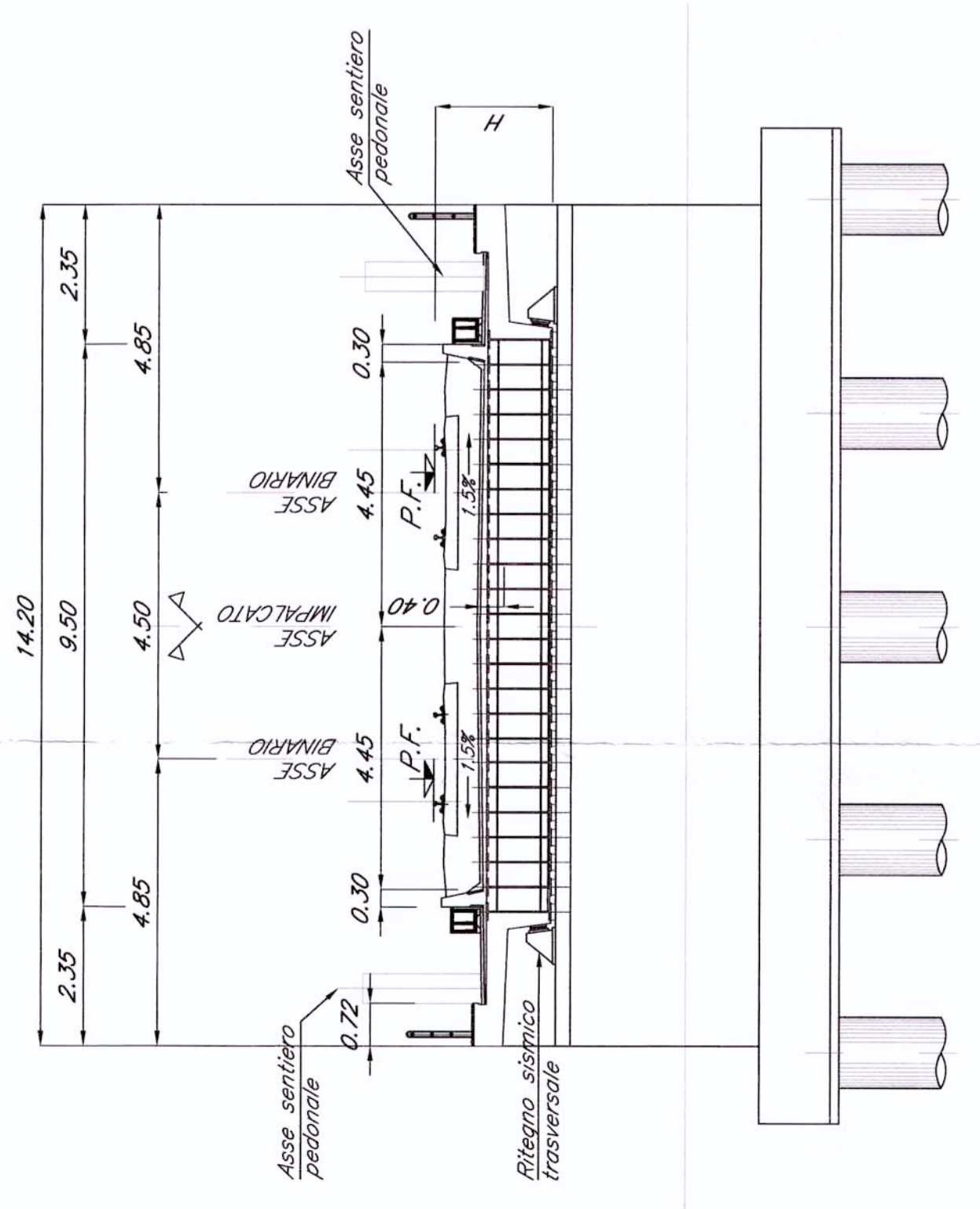
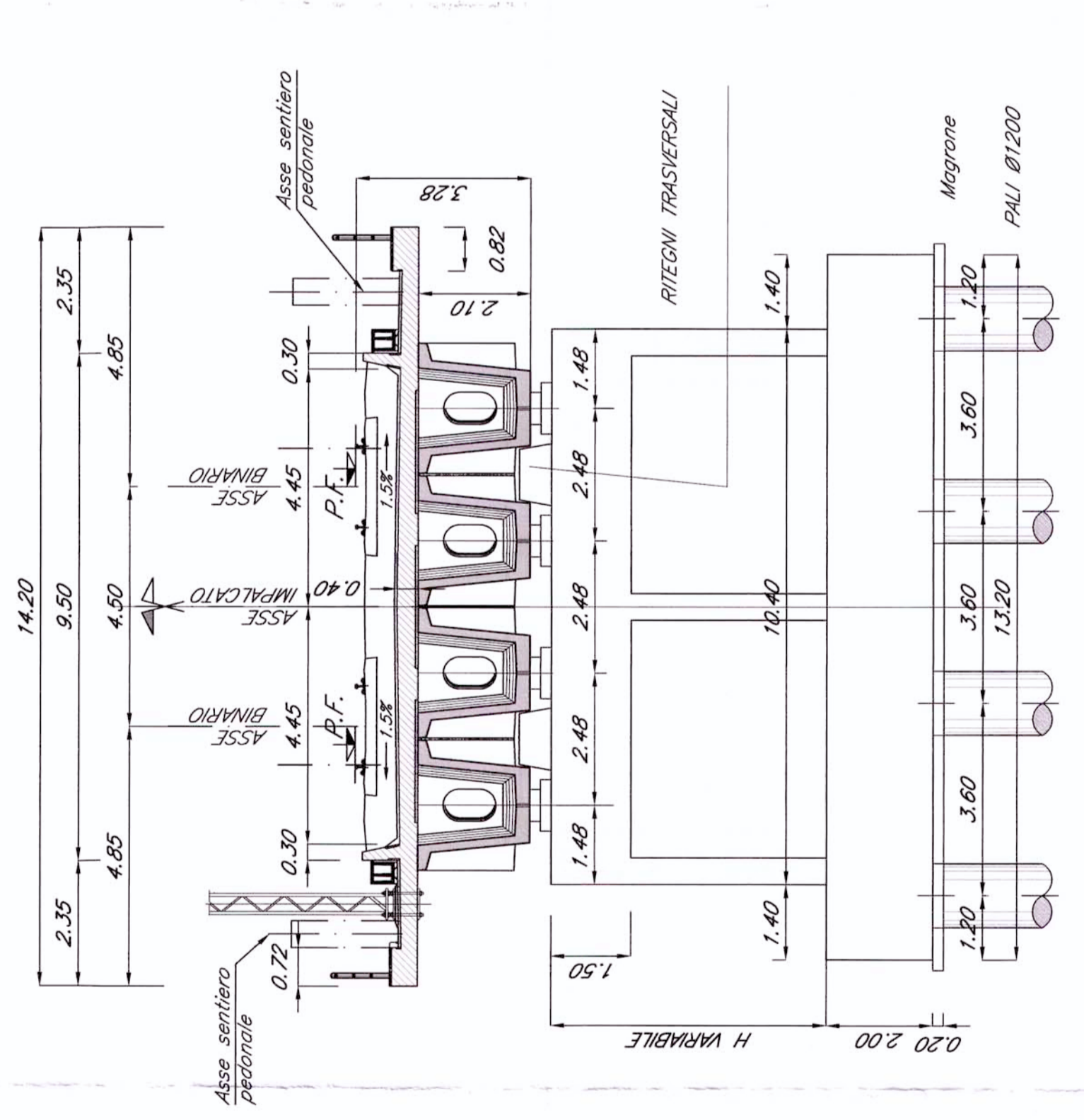


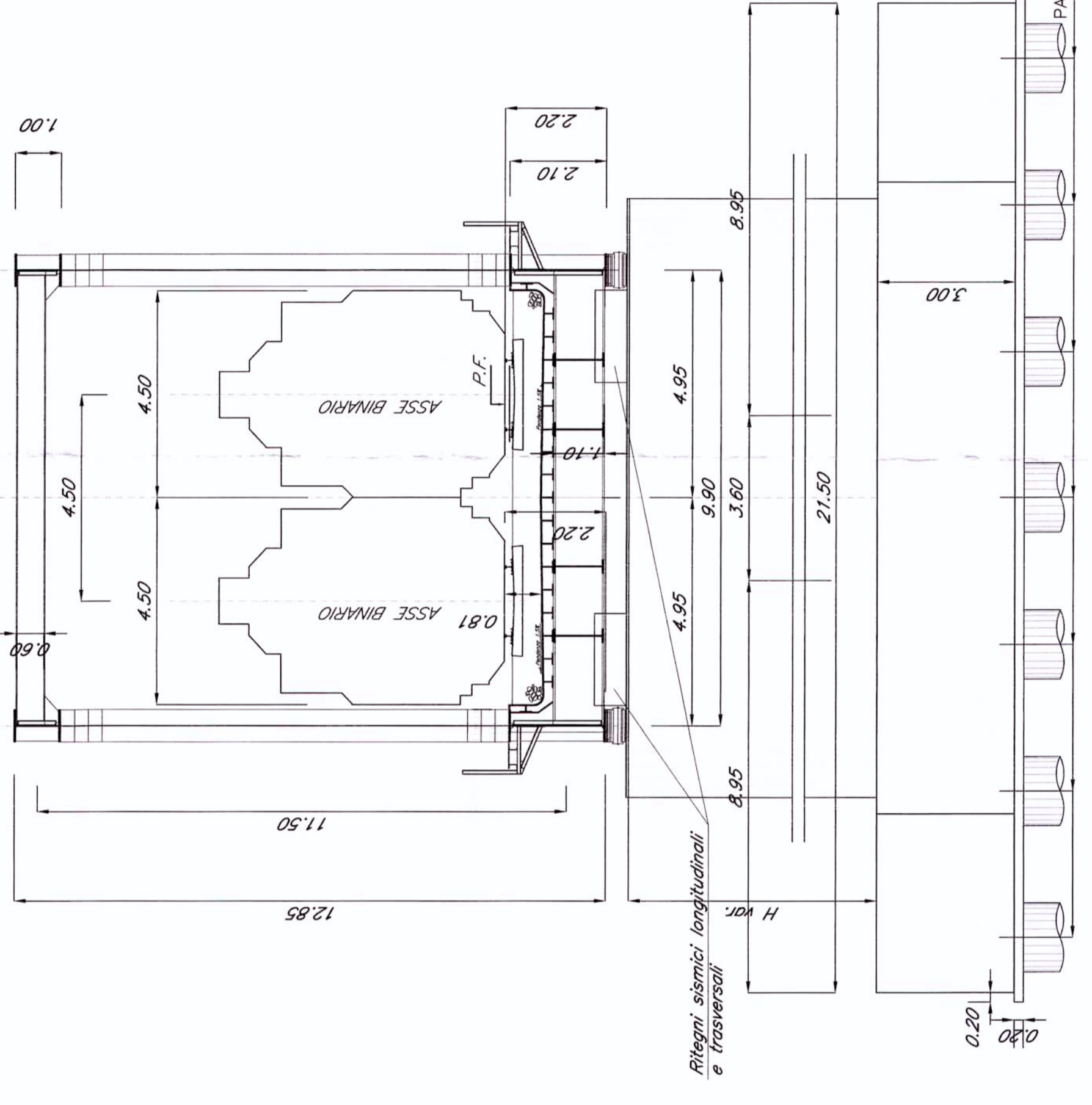
SEZIONE TIPO IMPALCATO DI LUCE 18.00 m  
- Scala 1:100 -



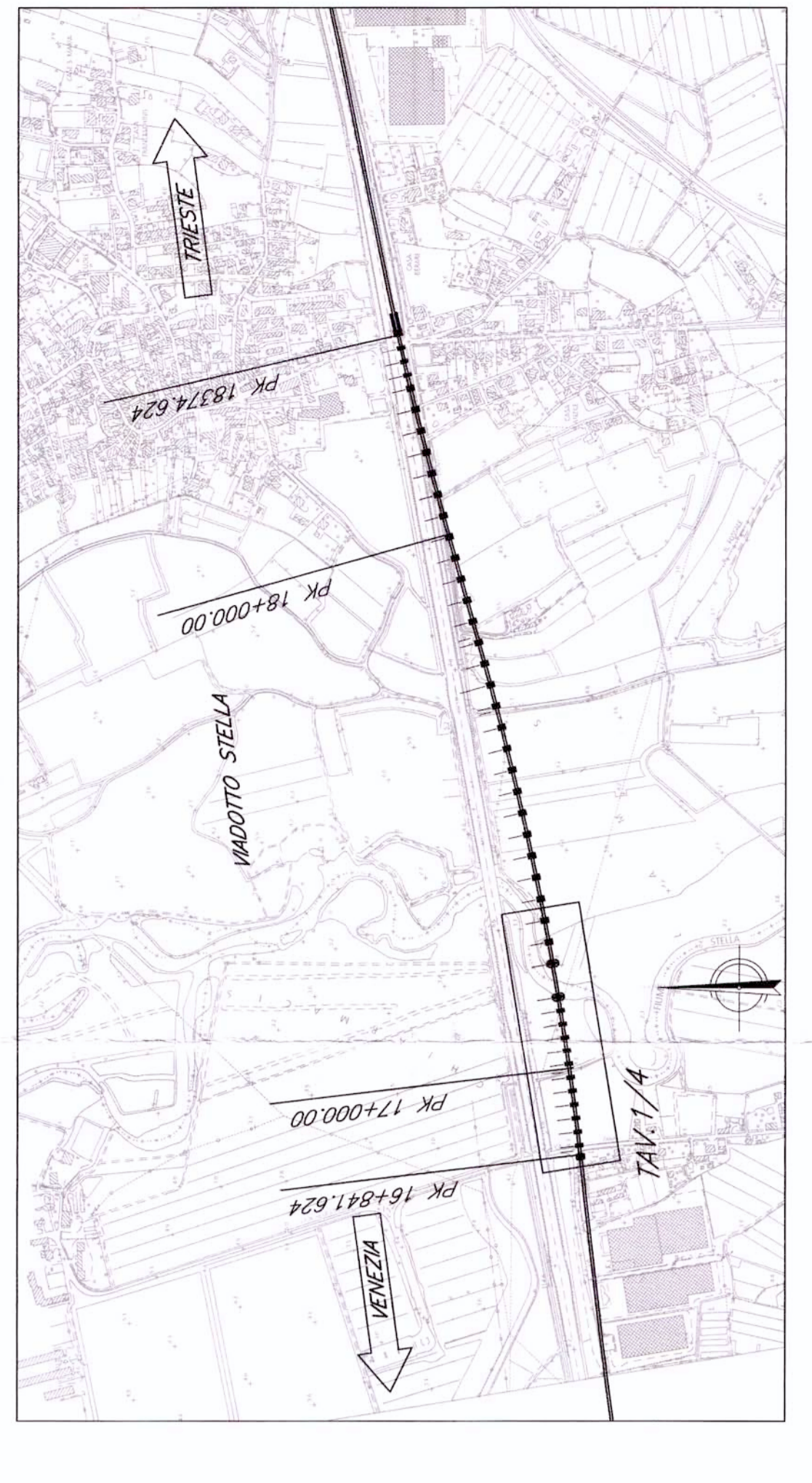
SEZIONE TIPO IMPALCATO DI LUCE 25.00 m  
- Scala 1:100 -



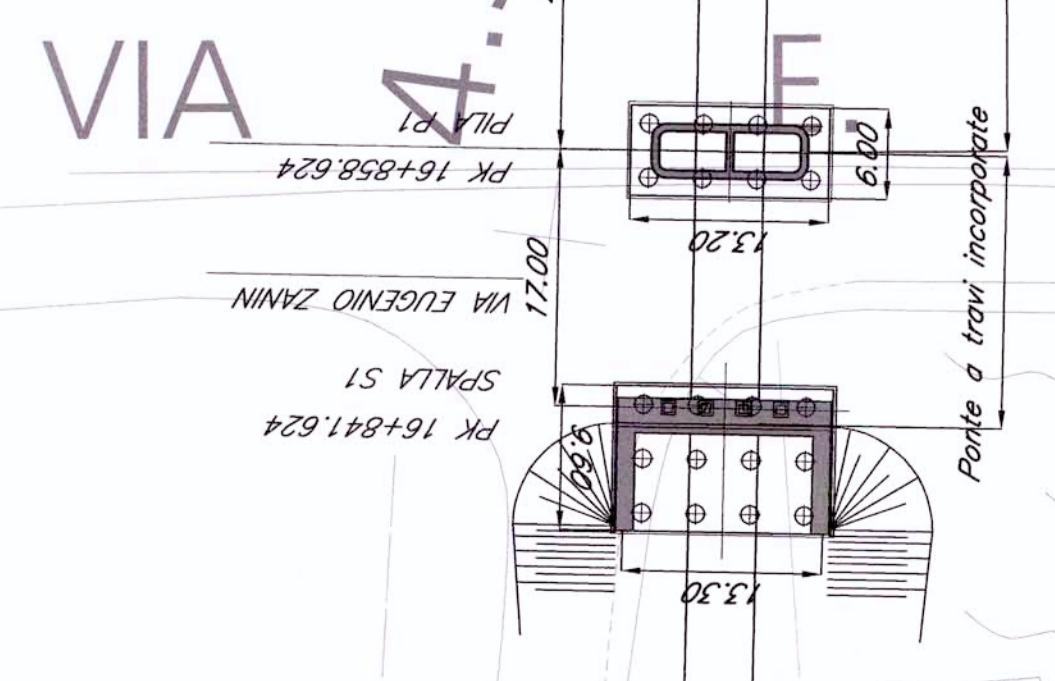
SEZIONE TIPO IMPALCATO DI LUCE 62.00 m  
- Scala 1:100 -



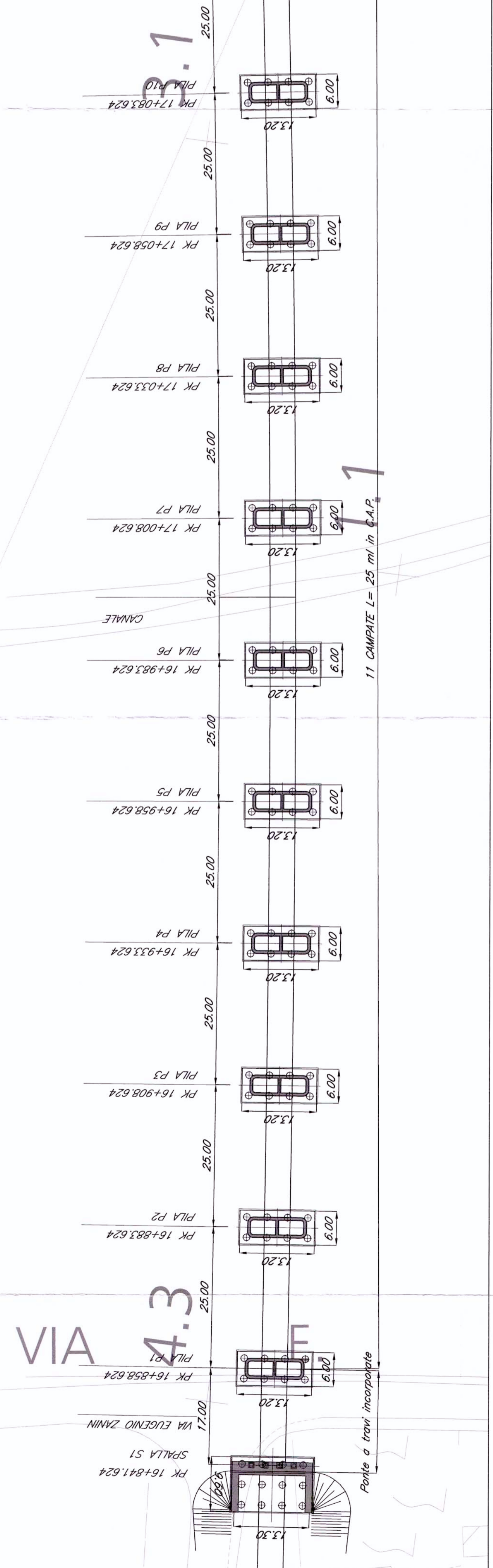
PIANTA CHIAVE



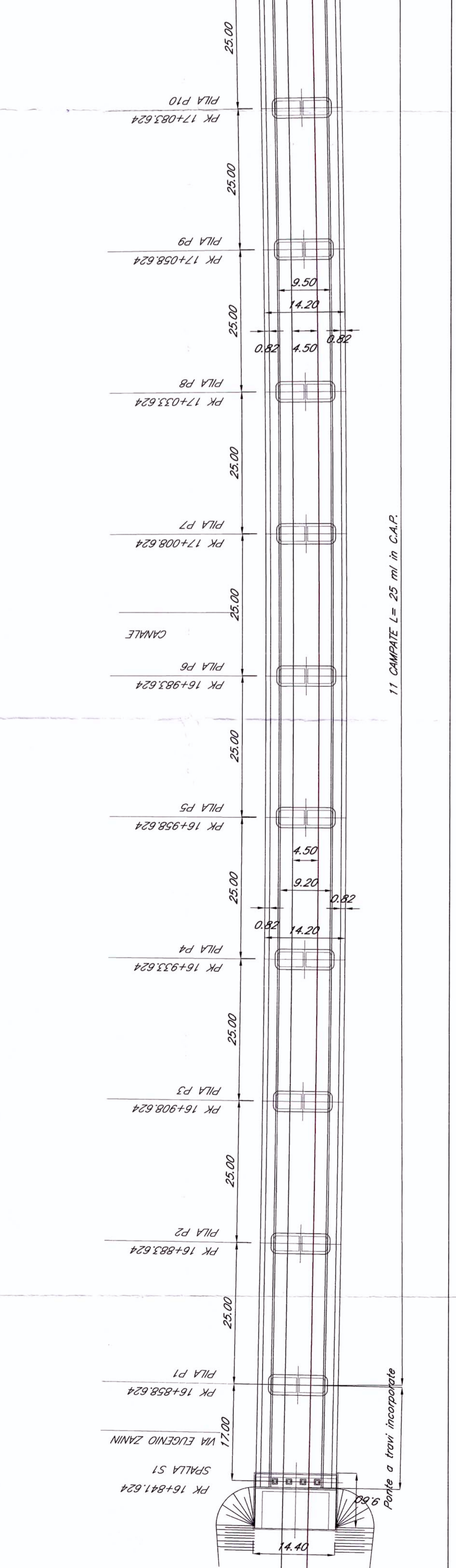
VENEZIA



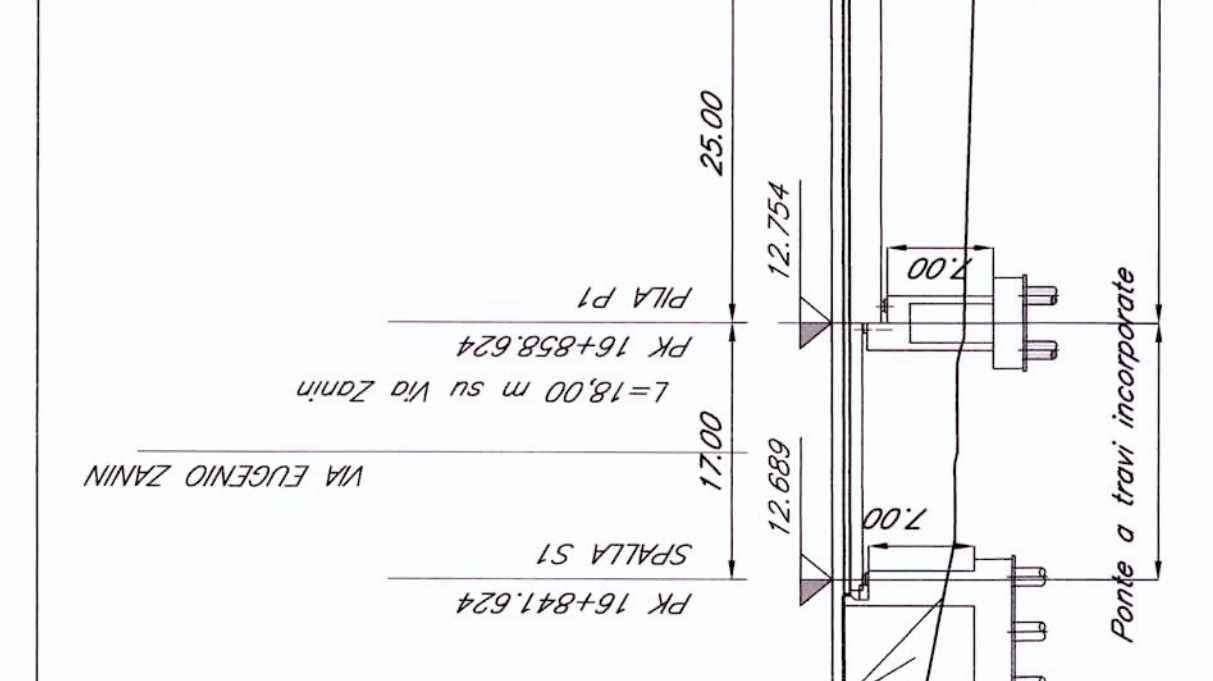
PIANTA FONDAZIONI - Scala 1:500 -



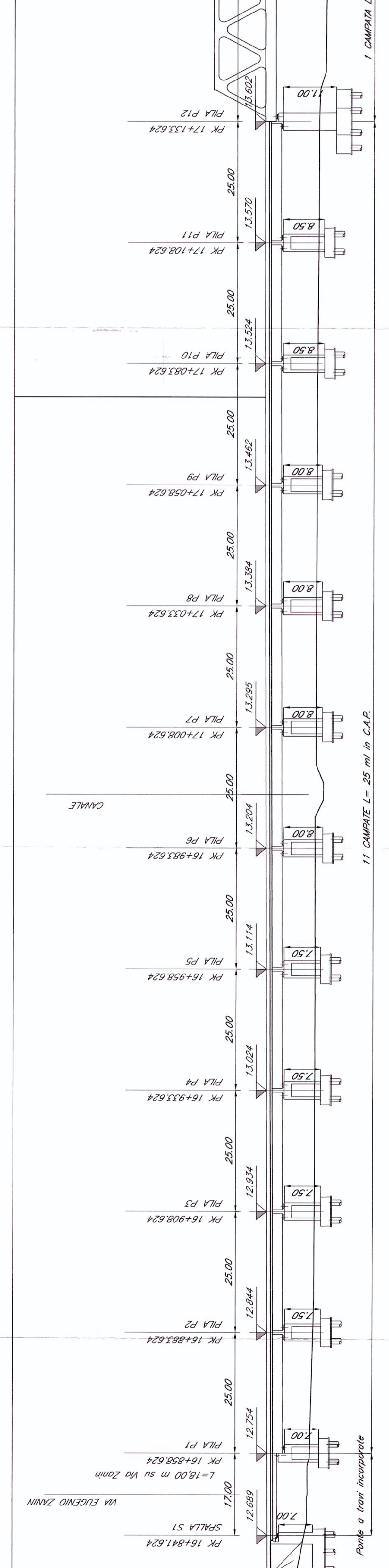
PIANTA IMPALCATO - Scala 1:500 -



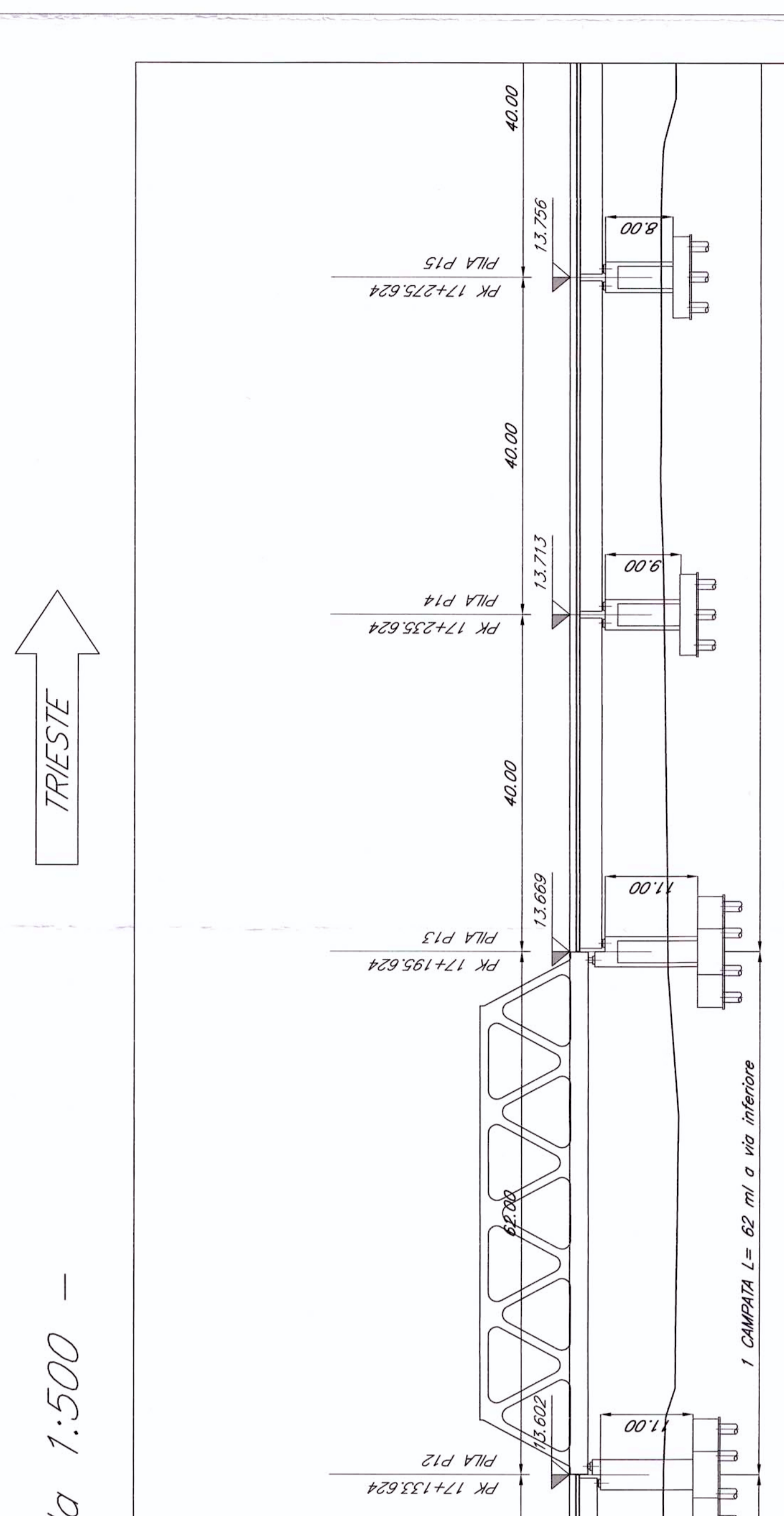
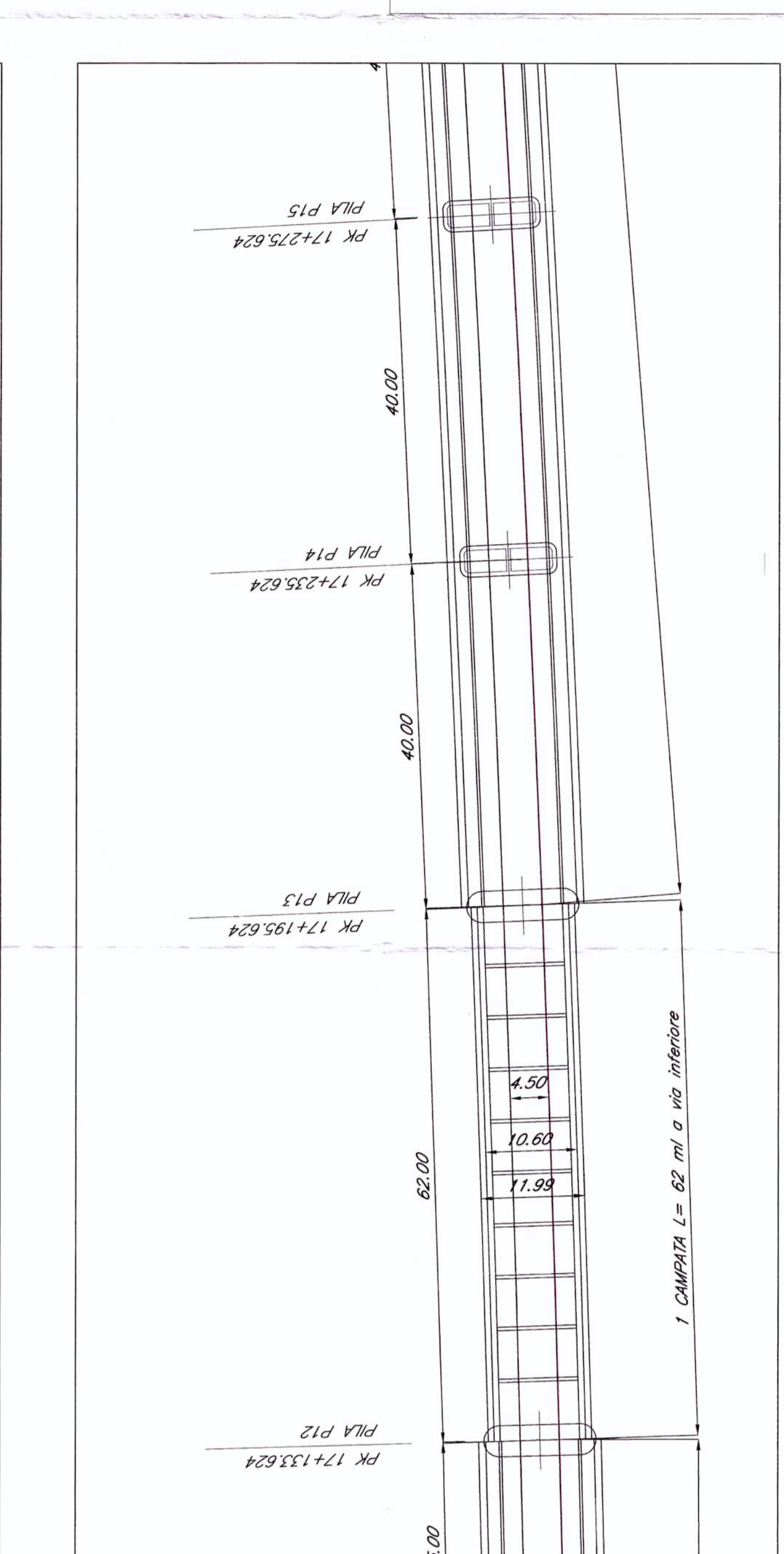
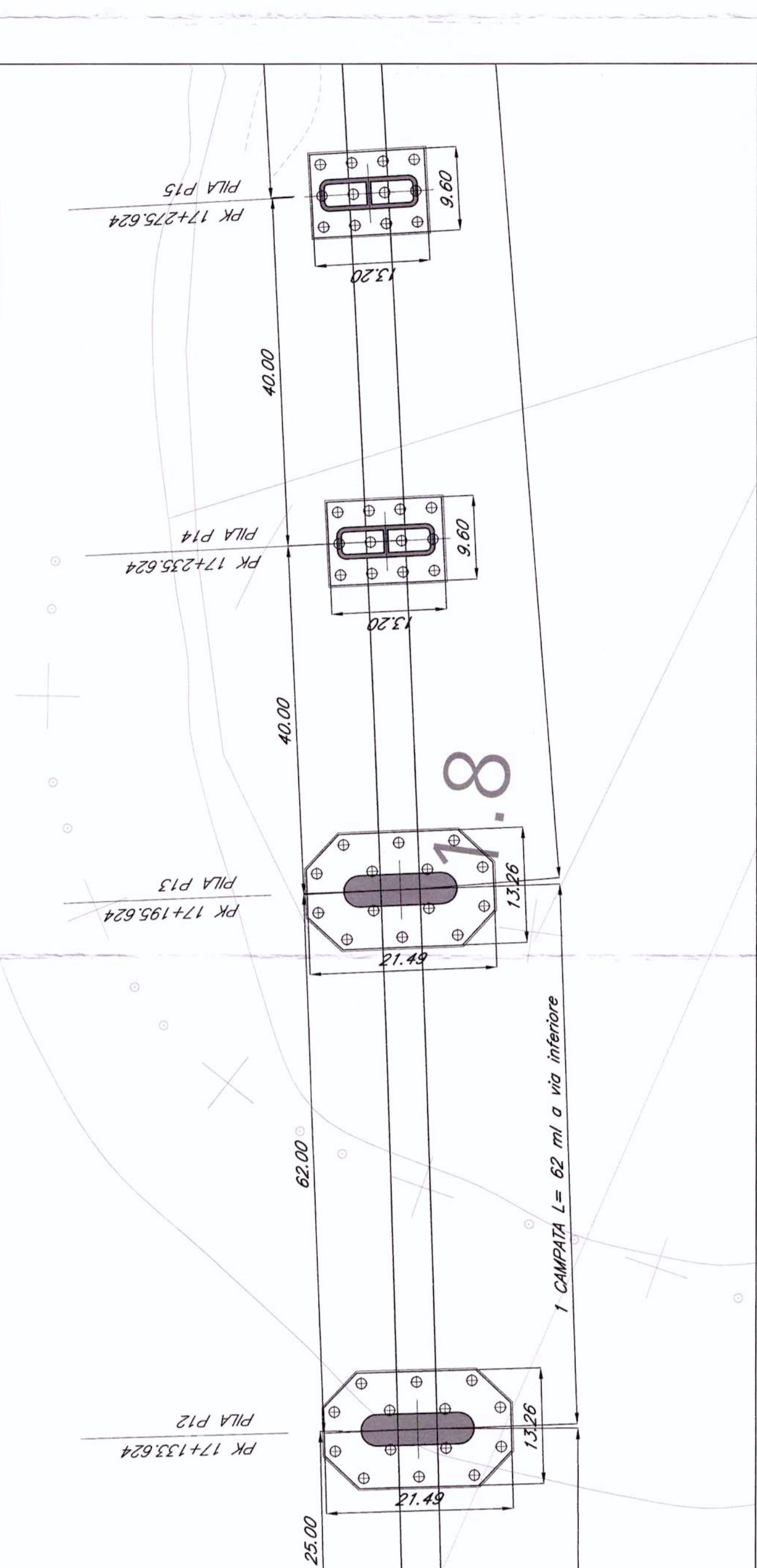
VENEZIA



PROSPETTO/SEZIONE LONGITUDINALE BINARIO PARI - Scala 1:500 -



TRIESTE



N.B.:  
1. Le progressive sono indicate con riferimento al B.P. della N. AV/AC VENEZIA - TRIESTE  
TRATTA PORTOGUARO - RONCHI DEI LEGONARI  
PER L'ALTEZZA DELLE BARRIERE

NOTE:  
1. Le progressive sono indicate con riferimento al B.P. della N. AV/AC VENEZIA - TRIESTE  
TRATTA PORTOGUARO - RONCHI DEI LEGONARI

COMITENTE  
**GRUPPO FERROVIE DELLO STATO**  
 PROGETTAZIONE  
**GRUPPO FERROVIE DELLO STATO**

U.O. - STRUTTURE  
**PROGETTO PRELIMINARE**  
 NUOVA LINEA AV/AC VENEZIA - TRIESTE  
 TRATTA PORTOGUARO - RONCHI DEI LEGONARI  
 PONTI E VIADOTTI FERROVIARI  
 Viadotto Stella dal km 16+841.624 al km 18+374.624  
 Pianta, prospetto e sezione trasversale - Tav. 1/4  
 COMMESSA LOTTO FASE ENTE TIPO DOC. OPERADISCIPLINA PROG. REV.  
 L-346 00 R 09 PZ V/11300 001 A  
 Descrizione: Avven. 29/10/2010 L. km. 03/11/2010 D. numero 03/11/2010  
 Emessa in data: 29/10/2010 L. km. 03/11/2010 D. numero 03/11/2010  
 SCALA: Variabile  
 n. Ediz. 34.6  
 File: L34600R09PZV11300001A.dwg  
 Data di nascita: 1 settembre 2010  
 Data di scadenza: 31 dicembre 2010  
 n. Ediz. 34.6