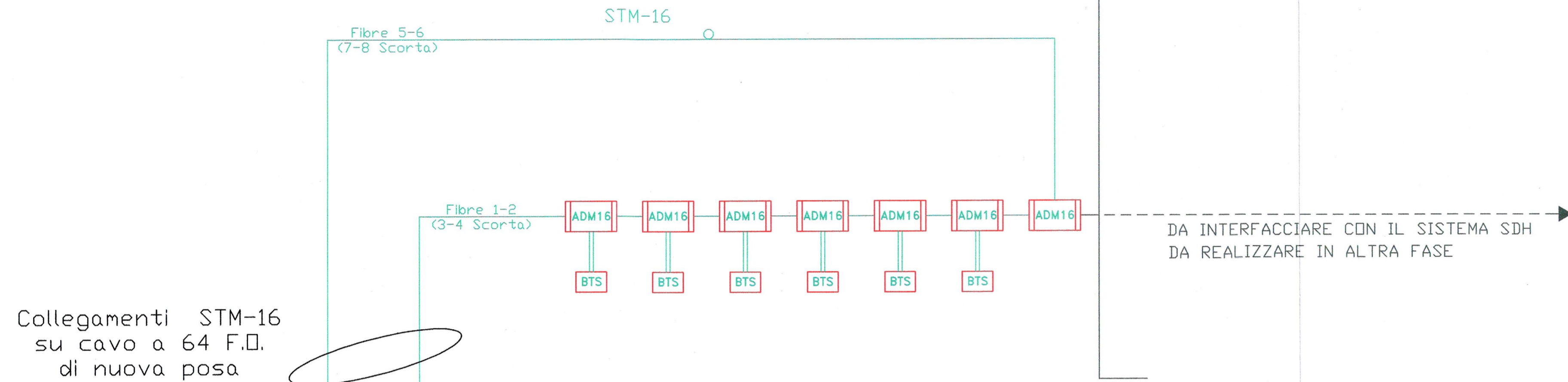
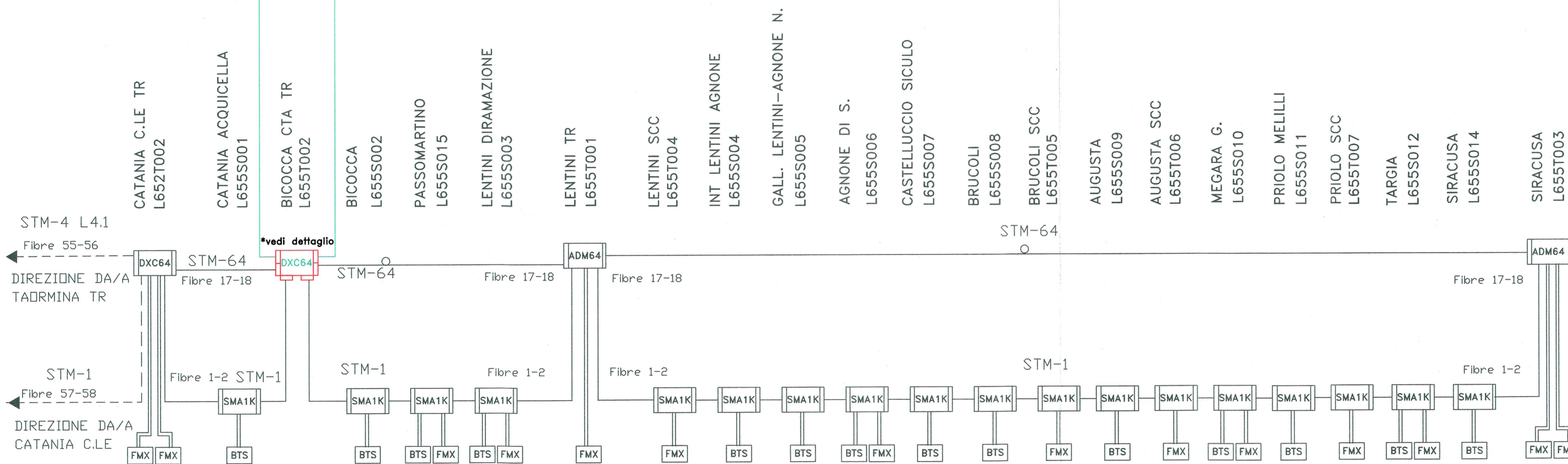


BICOCCA - CATENANUOVA ARCHITETTURA DEL SISTEMA SDH

SHELTER FUTURO PPT1 S.M.PIANA Km 31+750
PPM PM MOTTA Km 27+450
SHELTER FUTURO PPT2 P.STELLA Km 22+100
SHELTER FUTURO PPT3 GERBINI Km 16+860
PC SFERRO Km 11+503
SHELTER FUTURO PPT5 Km 4+400
CATENANUOVA PK STORICA Km 196+044

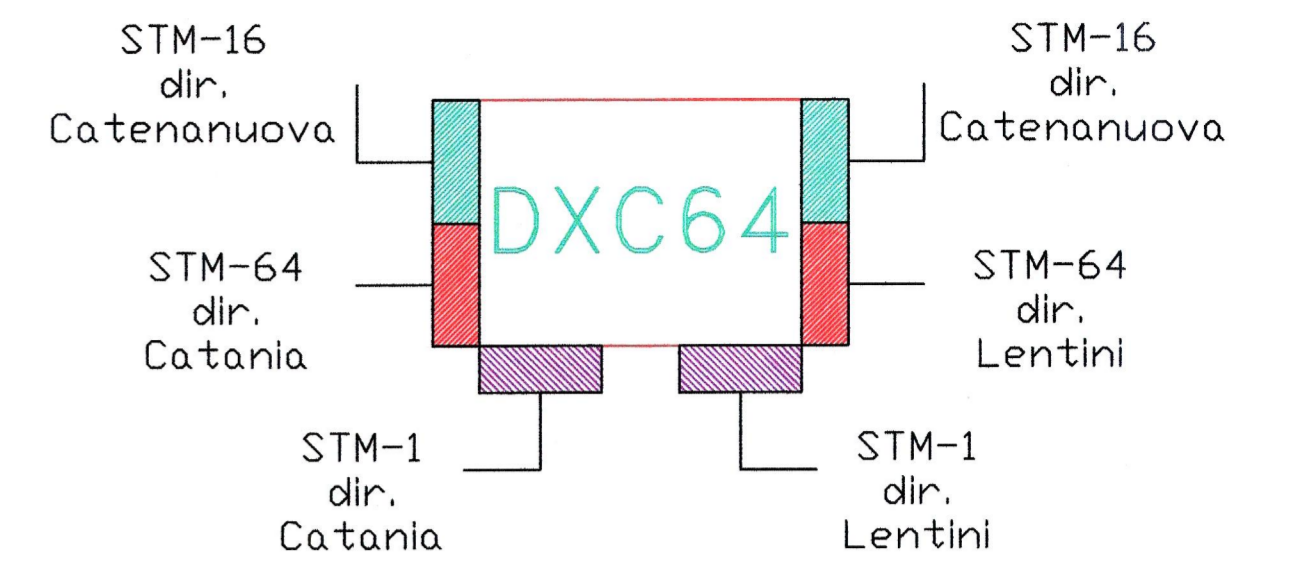


SISTEMA SDH OGGETTO DI QUESTO INTERVENTO



TRATTA SDH ESISTENTE CATANIA - SIRACUSA

Dettaglio nuovo DXC64 Bicocca



	Apparato DXC-64 di nuova installazione
	Apparato ADM-16 di nuova installazione
	BTS di nuova installazione
	Collegamento STM-16 su F.D. Single Mode di nuova posa



PROGETTAZIONE:



DIRETTRICE FERROVIARIA MESSINA - CATANIA - PALERMO
NUOVO COLLEGAMENTO PALERMO - CATANIA

U.O. SISTEMI TECNOLOGICI DI SICUREZZA E TELECOMUNICAZIONI

PROGETTO DEFINITIVO

RADDOPPIO DELLA TRATTA
BICOCCA - CATENANUOVA

ARCHITETTURA DEL SISTEMA SDH

SCALA:

COMMESSA LOTTO FASE ENTE TIPO DOC. OPERA/DISCIPLINA PROGR. REV.

RS0K 10 D 58 DX ST0001 001 A

Rev.	Descrizione	Redatto	Data	Verificato	Data	Approvato	Data	Autorizzato Data
A	Emissione Definitiva		APR. 2016		APR. 2016		APR. 2016	M. GAMBARDI APR. 2016

file:RS0K01D58DXST0001001A

n. Elab.: 1323