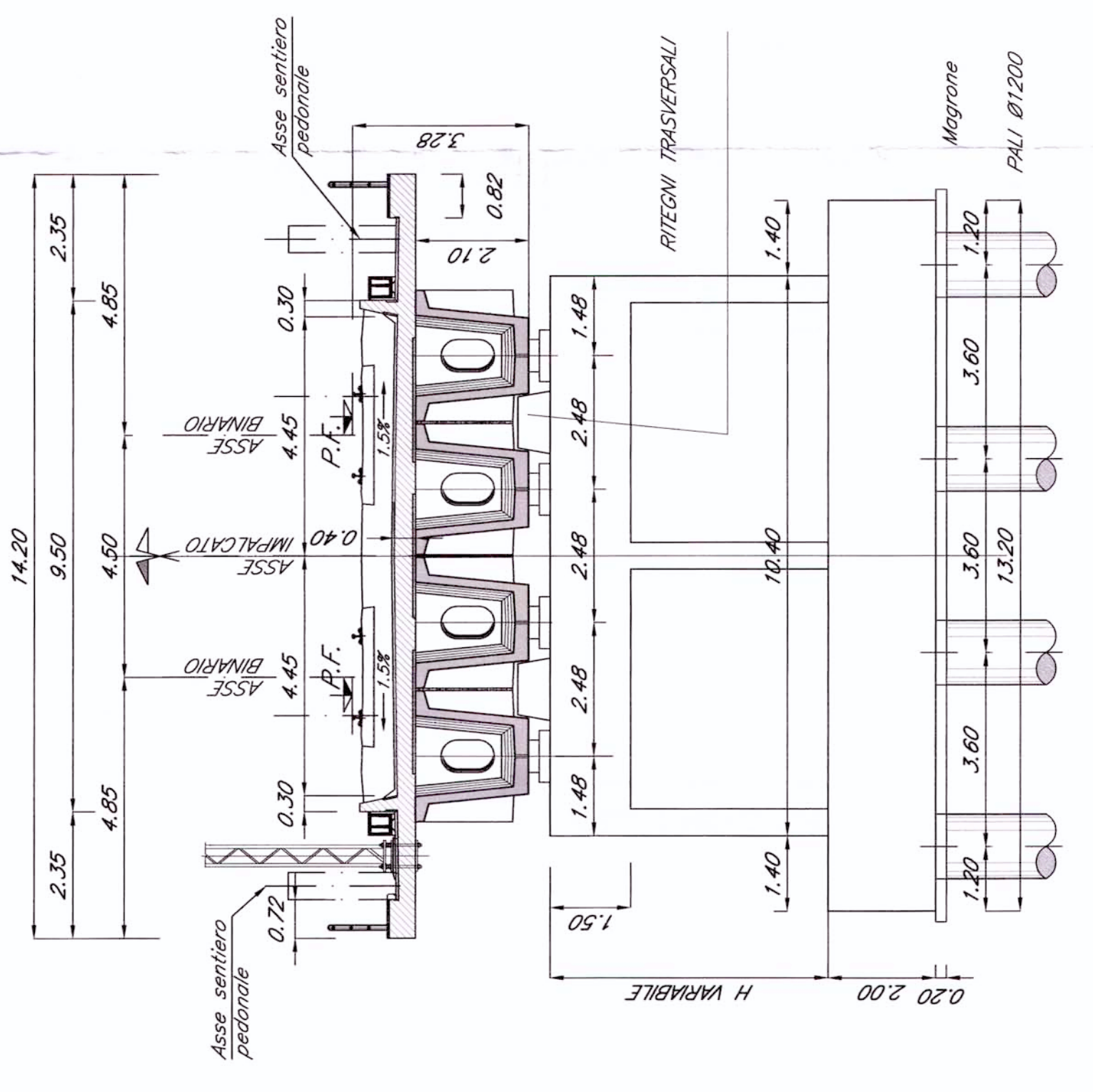
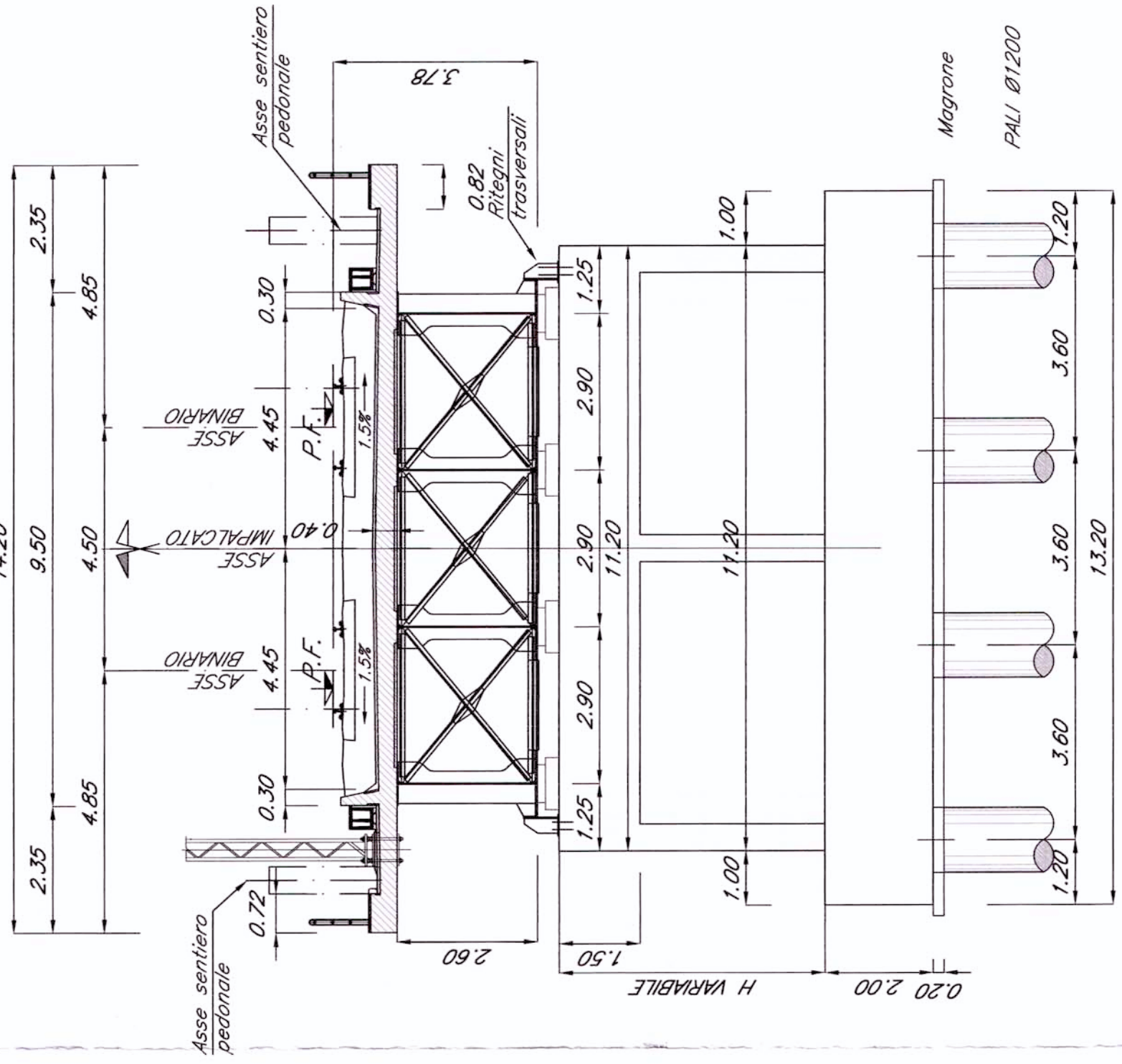


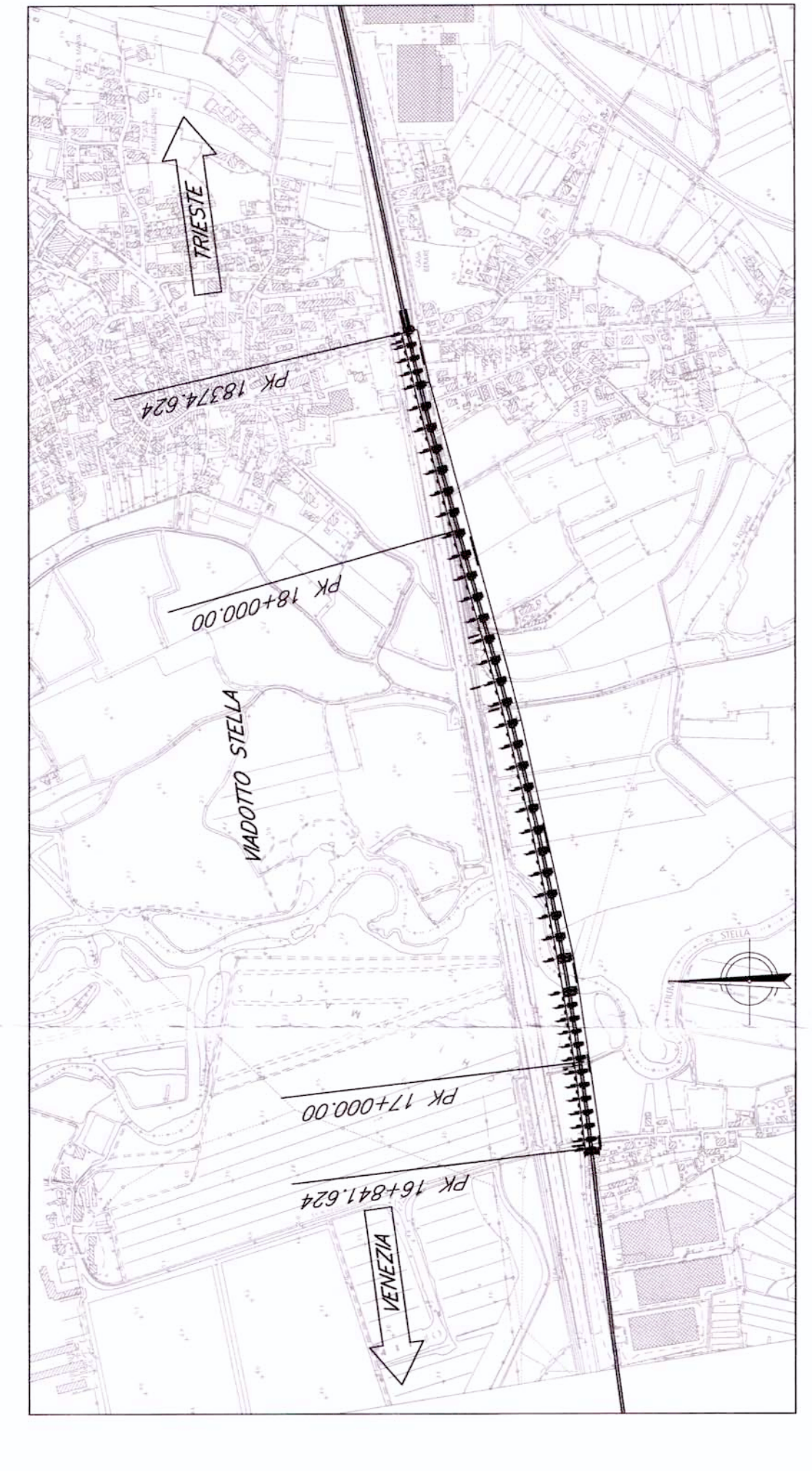
SEZIONE TIPO IMPALCATO DI LUCE 25.00 m - Scala 1:100



SEZIONE TIPO IMPALCATO DI LUCE 40.00 m - Scala 1:100

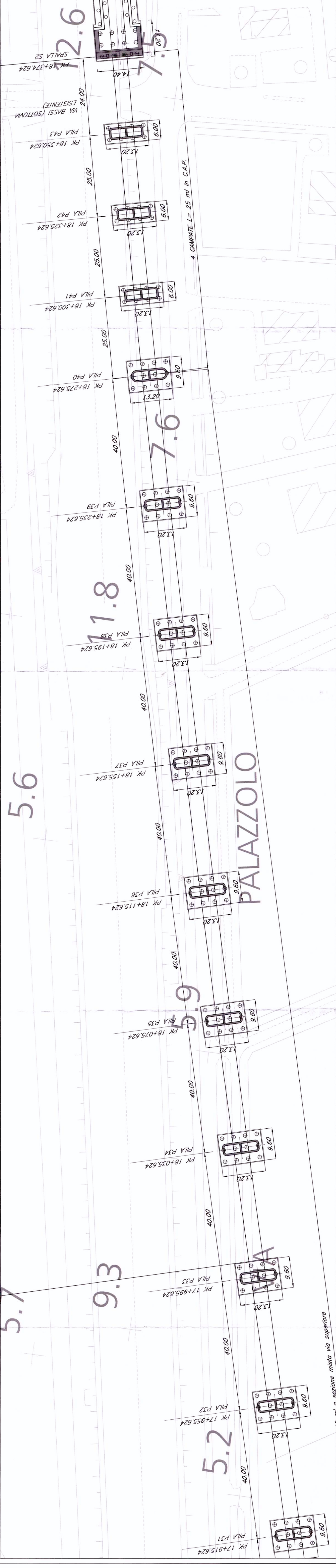


PIANTA CHIAVE



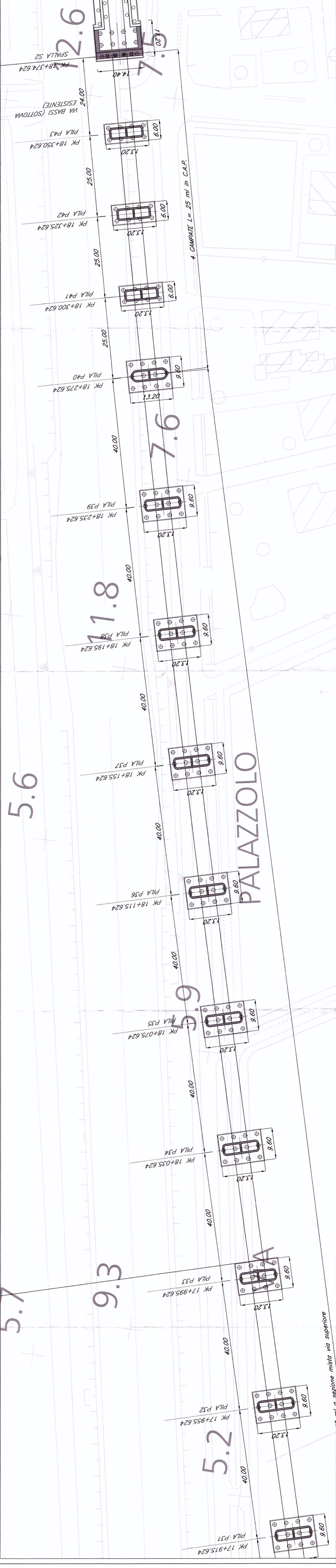
5.7

PIANTA FONDAZIONI - Scala 1:500



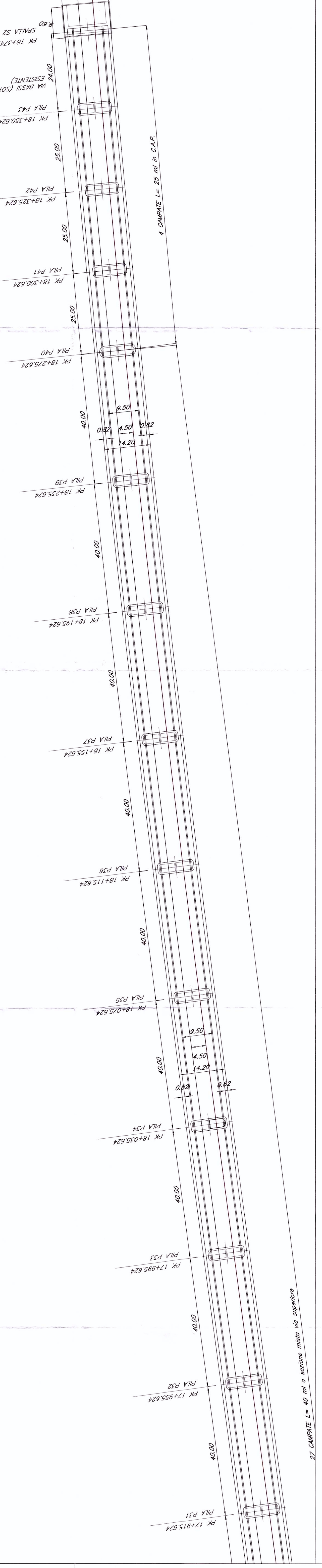
5.6

PIANTA FONDAZIONI - Scala 1:500



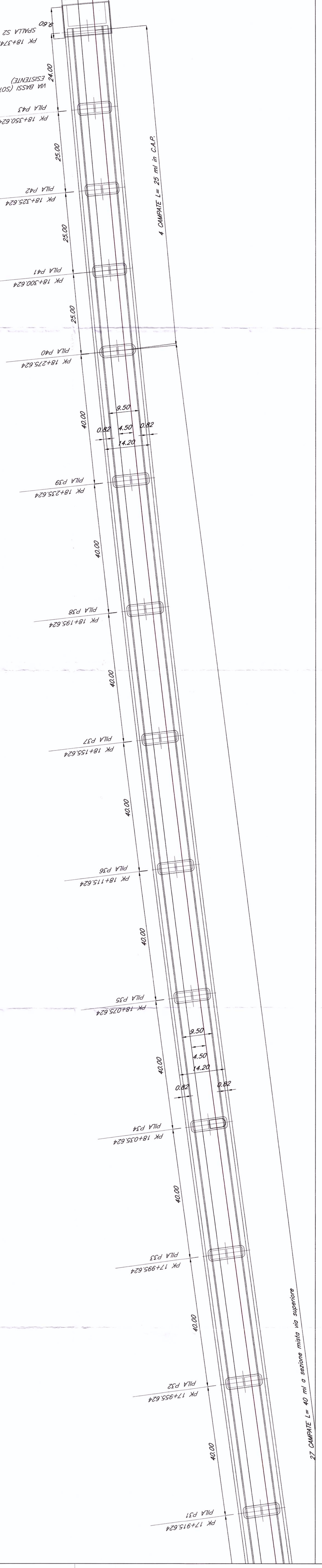
5.9

PIANTA IMPALCATO - Scala 1:500



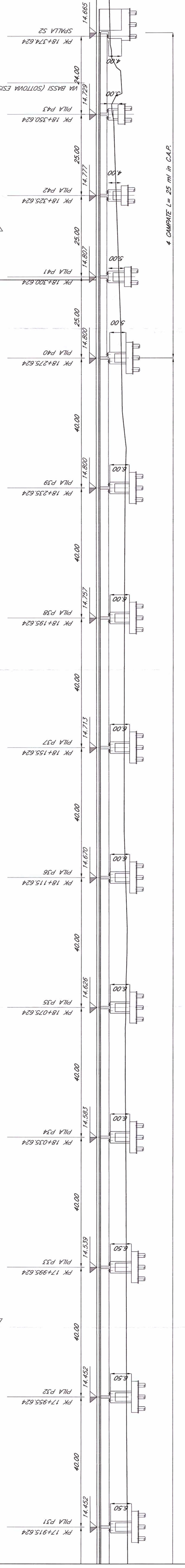
5.8

PIANTA IMPALCATO - Scala 1:500



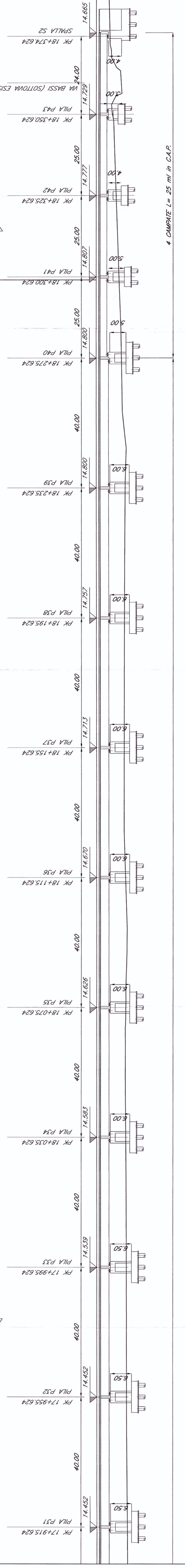
5.8

PROSPETTO/SEZIONE LONGITUDINALE BINARIO PARI - Scala 1:500



5.7

PROSPETTO/SEZIONE LONGITUDINALE BINARIO PARI - Scala 1:500



N.B.:
LE OPERE SONO PREDISPOSTE PER L'INSERIMENTO DELLE BARRIERE ANTRIMORE (CFR. SEZIONI TIPO). SI RIMANDA AGLI ELABORATI PRELIMINARI ALLO STUDIO DI IMPATTO AMBIENTALE PER LA POSIZIONE E PER L'ALTEZZA DELLE BARRIERE

NOTE:
1. Le progressive sono indicate con riferimento al B.P. della M. A/AC VENEZIA - TRIESTE
PIANTA PORTOGUARO - RONCHI DEI LEGONARI

COMMITTENTE: **RFI** RETE FERROVIARIA ITALIANA GRUPPO FERROVIE DELLO STATO

PROGETTAZIONE: **ITALFERR** GRUPPO FERROVIE DELLO STATO

U.O.: STRUTTURE
PROGETTO PRELIMINARE

NUOVA LINEA AVIAC VENEZIA - TRIESTE
TRATTA PORTOGUARO - RONCHI DEI LEGONARI
PONTE VIADOTTI FERROVIARI
Viadotto Stella dal km 18+841.624 al km 18+374.624

SCALA: Variabile

COMMESSA	LOTTO	FASE	ENTE	TIPO DOC.	OPERADISCIPLINA	PROGR.	REV.
L346	00	R	09	PZ	V11300	004	A

Rev.	Descrizione	Data	Verificato	Data	Approvato	Data
A	Emesso Base	26/10/2010	A. Fusi	01/11/2010	B. Scobari	01/11/2010

FILE: L34600R09PZV1300004A.dwg