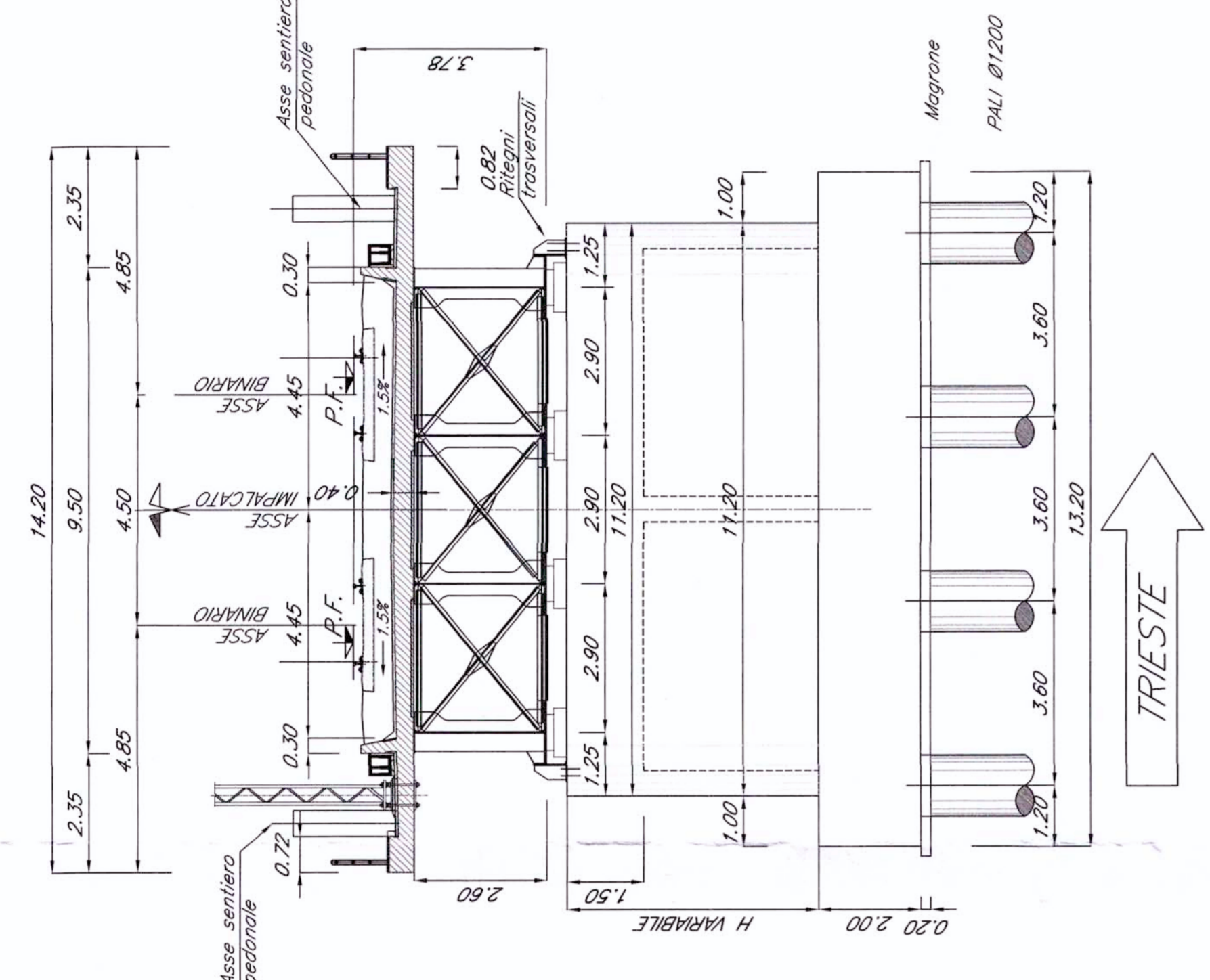
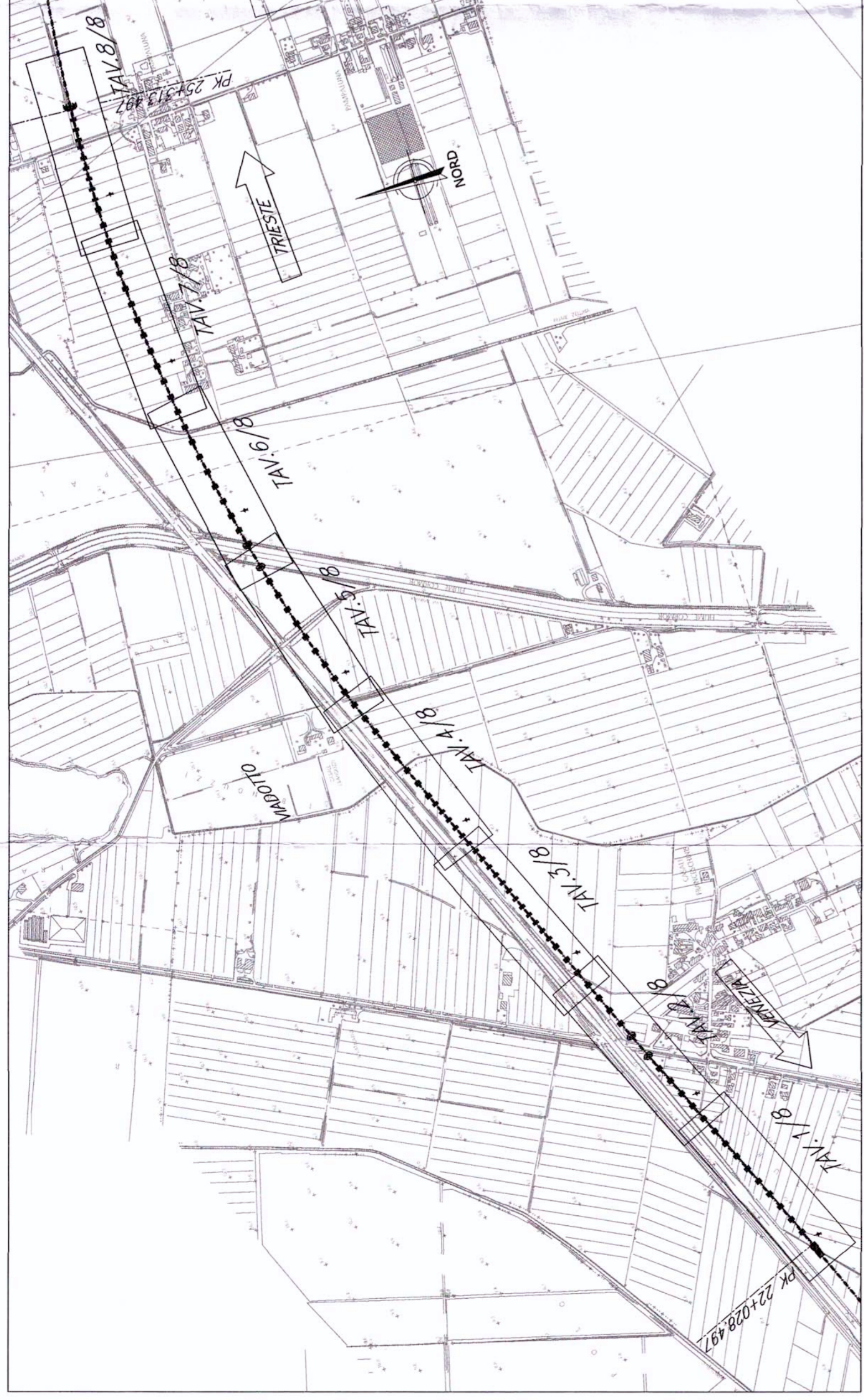


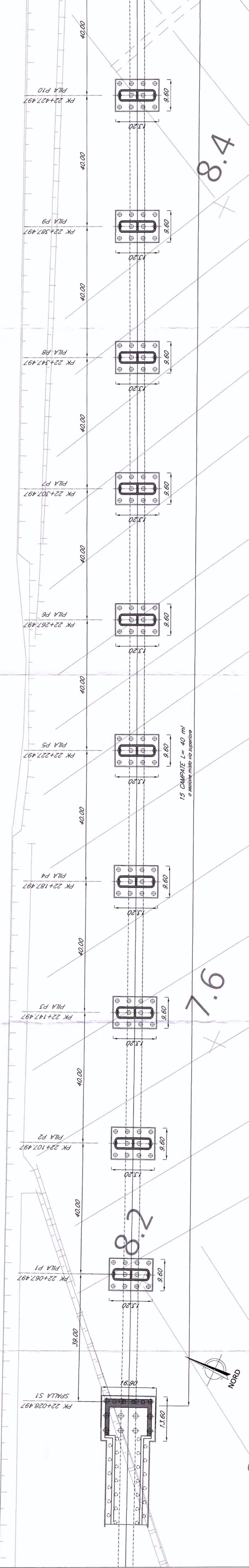
SEZIONE TIPO PER IMPALCATO DI LUCE 40.00 m
 - Scala 1:100 -



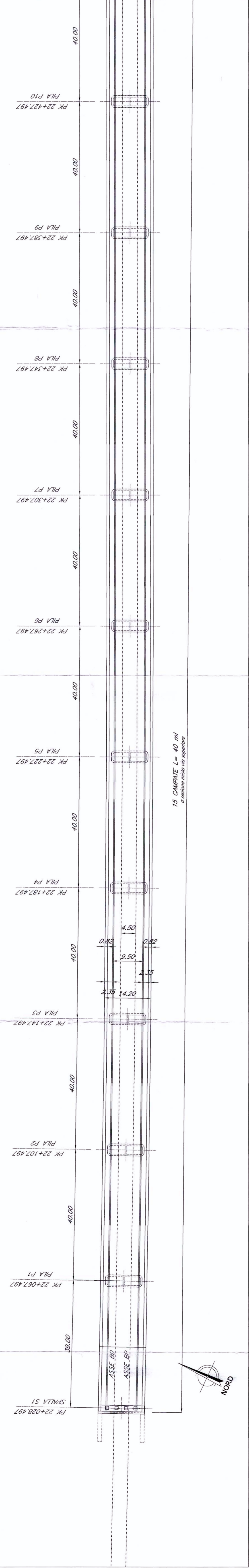
PIANTA CHIAVE



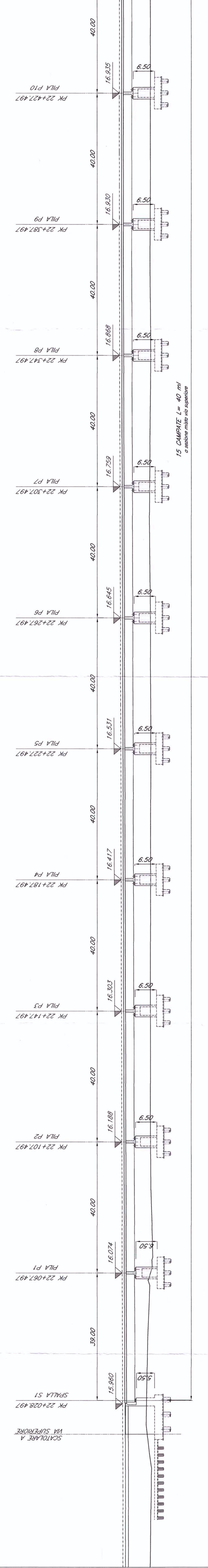
PIANTA FONDAZIONI - Scala 1:500 -



PIANTA IMPALCATO - Scala 1:500 -



PROSPETTO/SEZIONE LONGITUDINALE BINARIO PARI - Scala 1:500 -



N.B.:
 LE OPERE SONO PREDISPOSTE PER L'INSERIMENTO DELLE BARRIERE ANTIRUMORE (CFR. SEZIONI TIPO). SI RIMANDA AGLI ELABORATI RELATIVI ALLO STUDIO DI IMPATTO AMBIENTALE PER LA POSIZIONE E PER L'ALTEZZA DELLE BARRIERE

NOTE:
 1. Le opere sono individuate con riferimento al B.P. della NL AVIAC VENEZIA - TRIESTE TRATTA PORTOGUARO - RONCHI DEI LEGONARI

COMMITTENTE: **RFI** RATA FERROVIARIA ITALIANA
 GRUPPO FERROVIE DELLO STATO

PROGETTAZIONE: **ITALFERR**
 GRUPPO FERROVIE DELLO STATO

U.O.: **STRUTTURE**

PROGETTO PRELIMINARE

NUOVA LINEA AVIAC VENEZIA - TRIESTE
 TRATTA PORTOGUARO - RONCHI DEI LEGONARI

PONTI E VIADOTTI FERROVIARI
 Viadotto Comor dal km 22+028.497 al km 25+313.497

Pianta, prospetto e sezione trasversale-Tov. 1/8

COMMESSA LOTTO FASE ENTE TIPO DOC. OPERANDISCIPLINA PROG. REV.

L.346 00 R 09 PZ VII1600 001 A

Rev.	Disposizione	Autore	Data	Verificato	Data	Approvato	Data
A	Emissione Esecutiva	25/10/2010	A. F. M.	03/11/2010	D. FORMISANO	03/11/2010	
				4/E			

SCALA:

Varie

Dot. Ing. **STEFANO ANGELLA VITTOZZI**
 Direzione Tecnica e Progettazione
 Gruppo Ferrovie dello Stato

FILE: L34600R09PZ\VI1600001A.dwg

Numero progetto e contenuto: **3500**
 Data: **2010**

Logo of the European Union