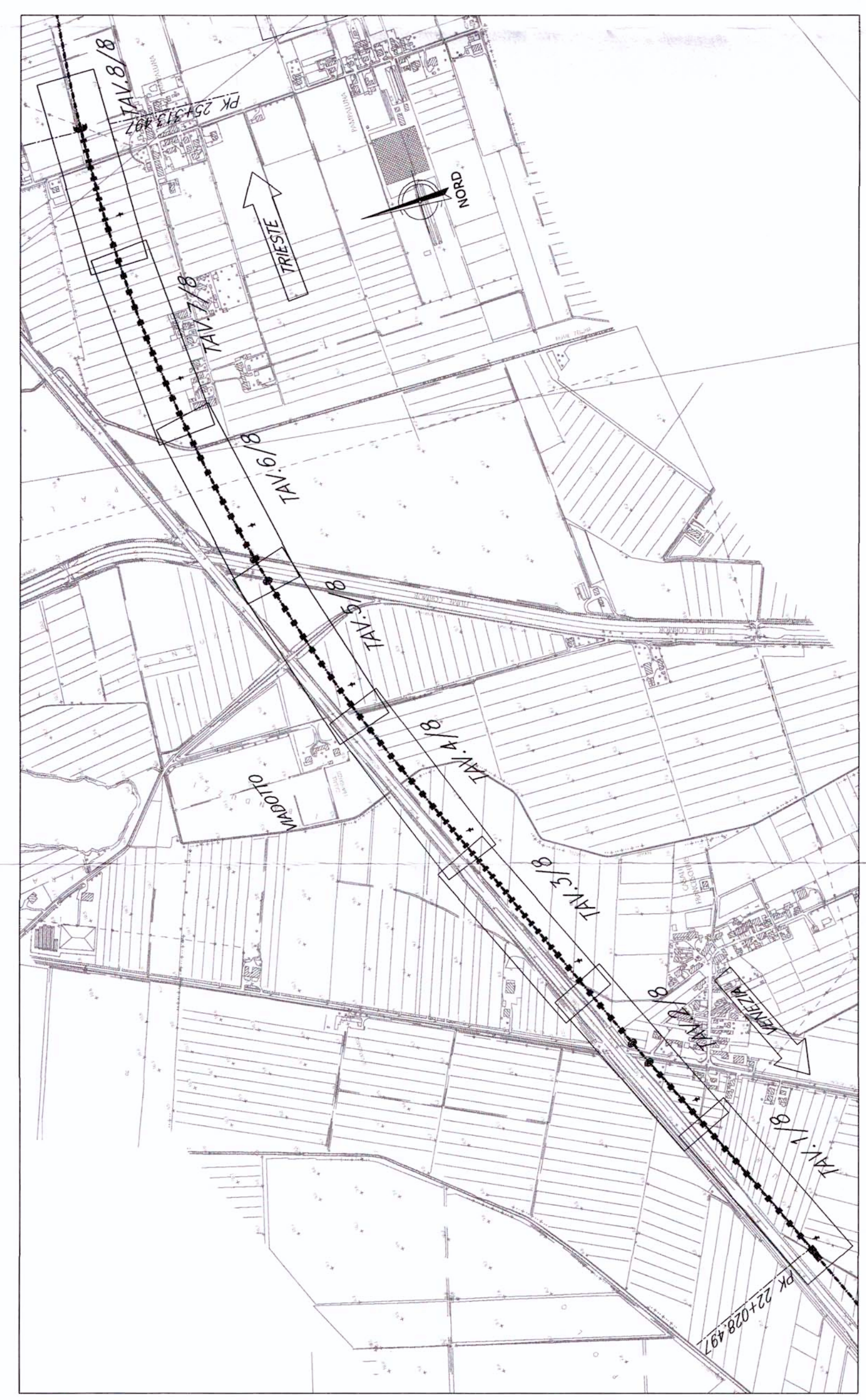


PIANTA CHIAVE

SEZIONE TIPO PER IMPALCATO DI LUCE 25.00 m
- Scala 1:100 -

SEZIONE TIPO PER IMPALCATO DI LUCE 40.00 m
- Scala 1:100 -

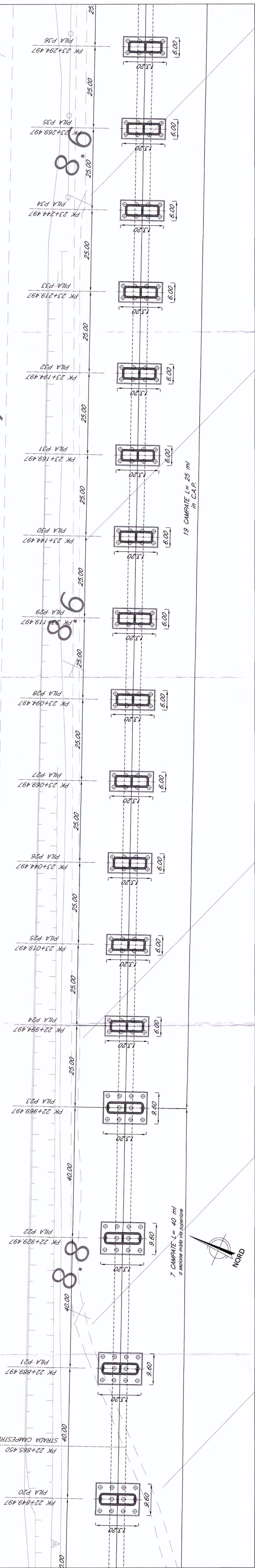


VENEGIA

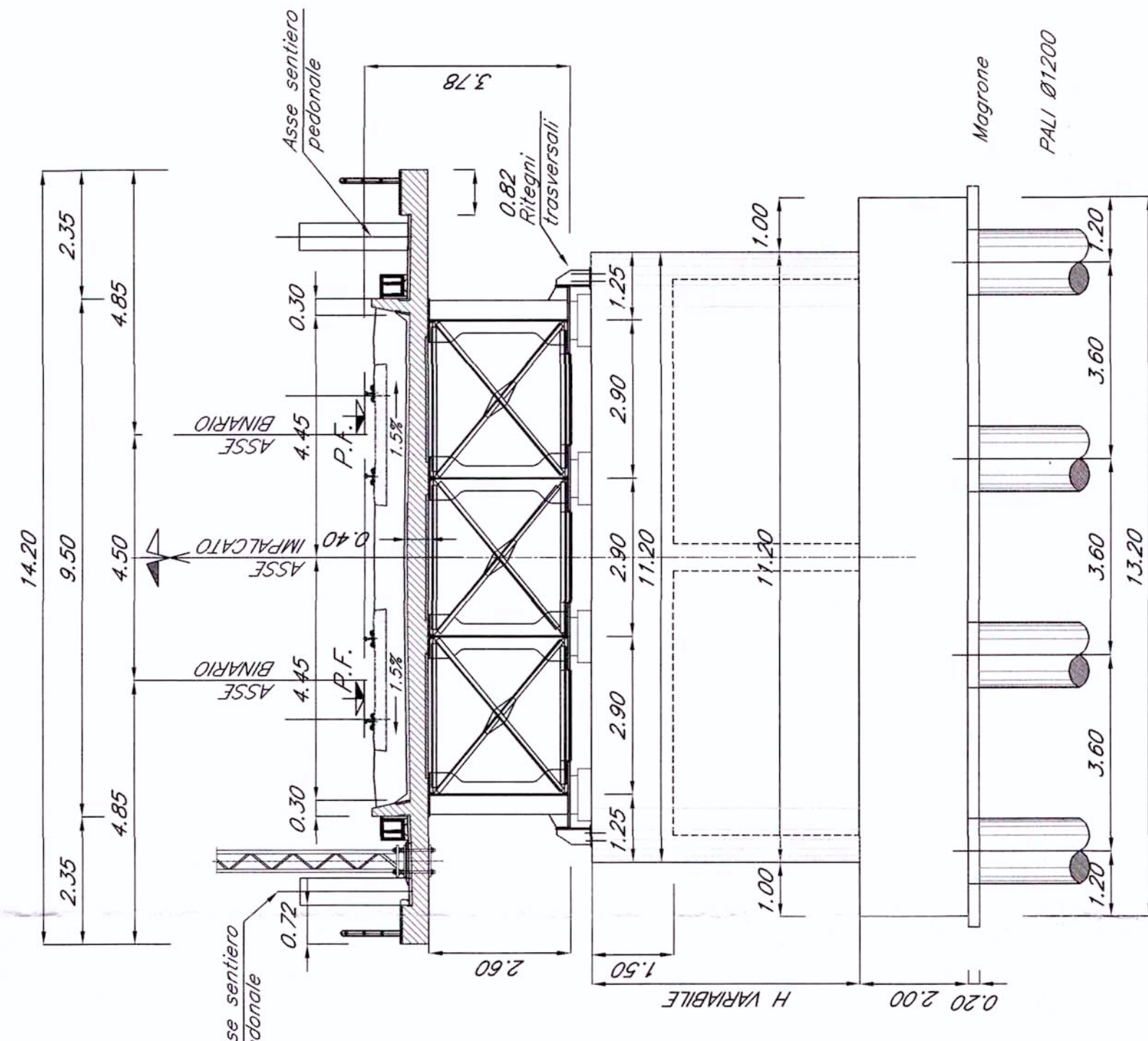
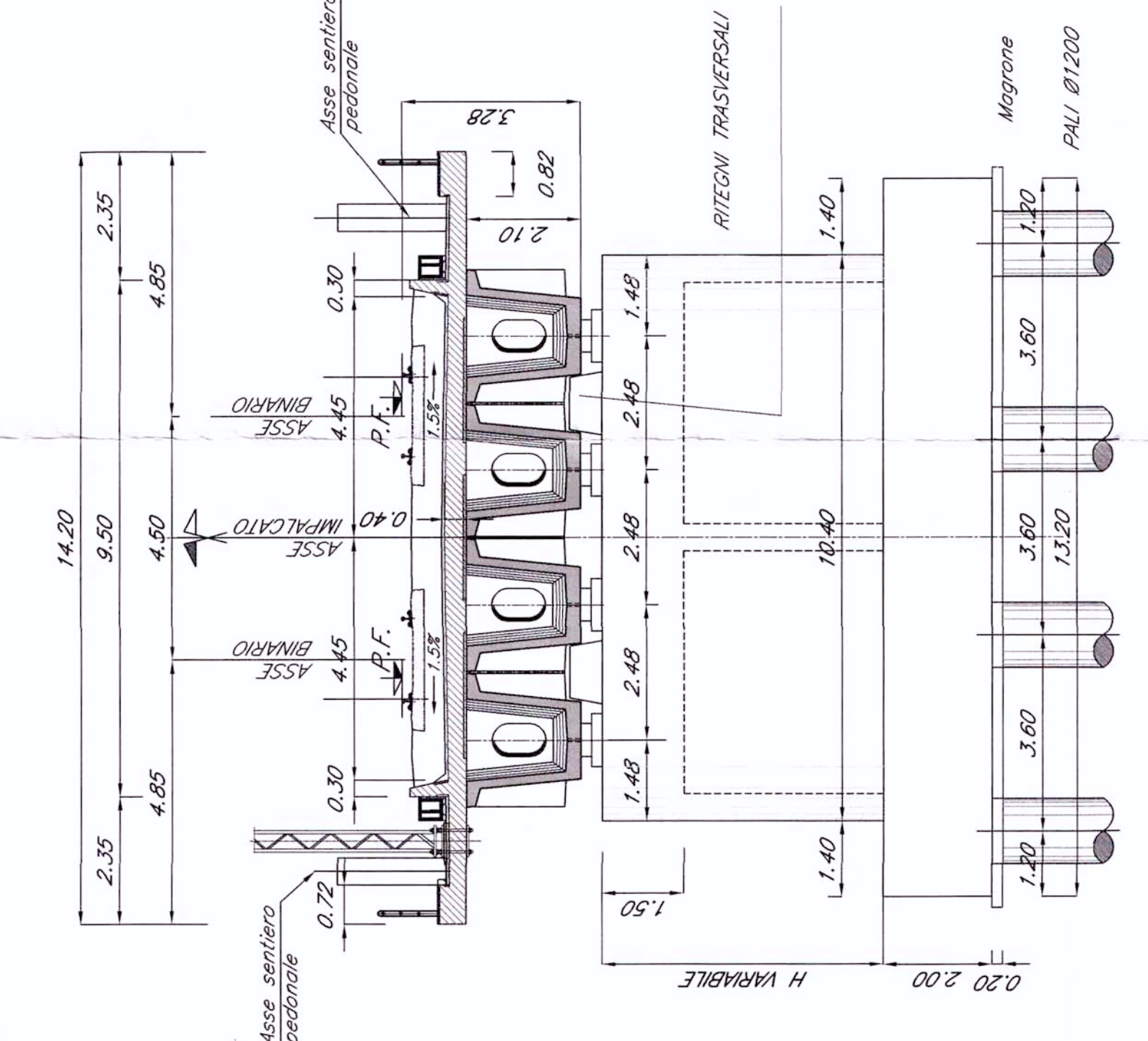
TORINO - TRIESTE

PIANTA FONDAZIONI - Scala 1:500 -

5.8



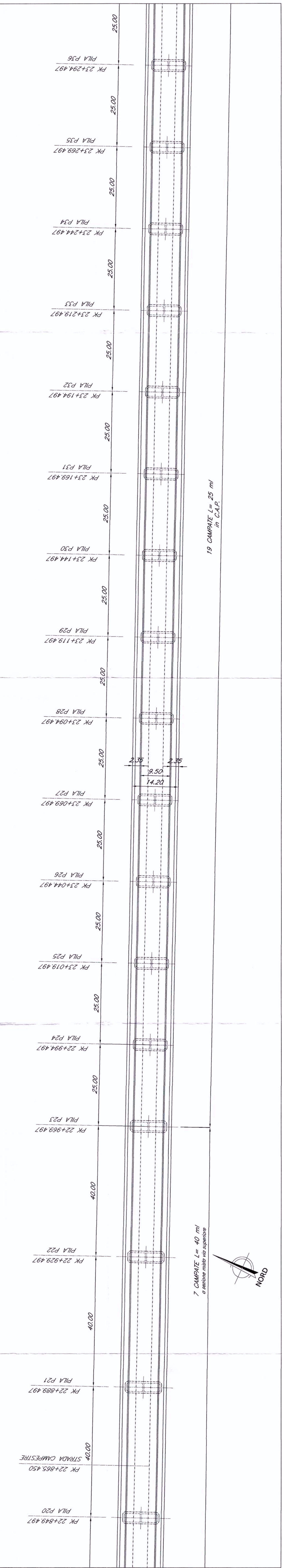
7 CAMPATE L= 40 m
a sezione mista tra impalcato



TRIESTE

PIANTA IMPALCATO - Scala 1:500 -

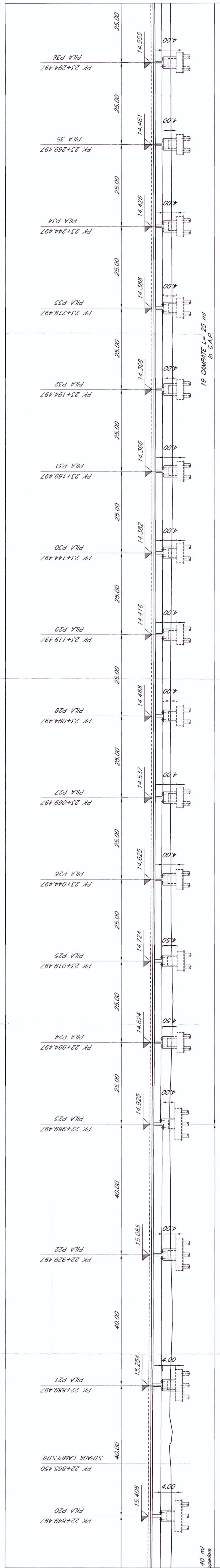
5.8



7 CAMPATE L= 40 m
a sezione mista tra impalcato

VENEGIA

PROSPETTO/SEZIONE LONGITUDINALE BINARIO PARI - Scala 1:500 -



40 m
impalcato

N.B.:
LE OPERE SONO PREDISPOSTE PER L'INSERIMENTO DELLE BARRIERE ANTIRUMORE (GFR - SEZIONI TIPO). SI RIMANDA AGLI ELABORATI RELATIVI ALLO STUDIO DI IMPATTO AMBIENTALE PER LA POSIZIONE E PER L'ALTEZZA DELLE BARRIERE

NOTE:
1. Le progressive sono indicative con riferimento al BP della M. A/AC VENEZIA - TRIESTE
TRATTA PORTOGRUARO - RONCHI DEI LEGONARI

COMITENTE: **IRFI** INFRASTRUTTURE FERROVIARIE ITALIANE GRUPPO FERROVIE DELLO STATO

PROGETTAZIONE: **ITALFERR** GRUPPO FERROVIE DELLO STATO

U.O.: STRUTTURE

PROGETTO PRELIMINARE

NUOVA LINEA AV/AC VENEZIA - TRIESTE
TRATTA PORTOGRUARO - RONCHI DEI LEGONARI
PONTI E VIADOTTI FERROVIARI
Viadotto Comor dal km 22+028.497 al km 25+313.497
Pianta, prospetto e sezione trasversale-Tov.3/8

Rev.	Descrizione	Data	Verificato	Data	Approvato	Data
A	Emissione Esclusa	26/10/2020	A. Fiumi	08/11/2020	003	003
L346	00	R	09	PZ	VI1600	003

COMMESSA LOTTO FASE ENTE TIPO DOC. OPERAZIONE PROG. REV.

ITALFERR
U.O. STRUTTURE
P. ING. RICCARDO VIGNOZZI
Ordine degli Ingegneri della Provincia di Roma
A20763

SCALA: Varie

Fig. L34600R09PZVI160003A.dwg

File: L34600R09PZVI160003A.dwg